

Системы организации домашней сети COMMAX

Общий каталог продукции на 2007 год



Системы организации домашней сети COMMAX

Содержание

Содержание

Информация о компании	03 - 04
Номенклатура продукции	05 - 06
Системы организации домашней сети Новая модель (10.2"/ 7" Настенная панель) CDP-700MTB/ D/ E CBH-100	09 - 16
Схема системы серии CDP-700	17 - 20
Системы домашней автоматизации CAV-70B CAV-71B/ 72B CDS-4CM	23 - 26
CDV-50A CBT-70	27 - 30
CDV-50/ 50D CAV-50FS	31 - 34
CAV-50T CAV-500D	35 - 38
CAV-501 CAV-501D	39 - 42
CAV-502D CAV-503D	43 - 46
CAV-503I CAV-51SD	47 - 50
CAV-40S CH-481SL	51 - 54
APV-480L CDS-MV	55 - 58
CDS-480L/ CDS-481L Система безопасности квартиры	59 - 64
Многоквартирные системы DRC-nMD Типы станций и мониторы многоквартирных систем	67 - 70
Видеодомофоны DPV-nA/ nAS DPV-4AE	73 - 76
DPV-4PF2 DPV-4KE	77 - 80
DPV-4RH APV-4KM/ 4KS	81 - 84
DPV-KV/ TP-9KV/ 5KV	85 - 86
Вызывные панели видеодомофонов DRC-4CH/ 4BH DRC-41CS	89 - 92
DRC-500S	93 - 94
Цветные (Многоквартирные) Цветные (Индивидуальные)	95 - 96
Черно-белые (Многоквартирные) Черно-белые (Индивидуальные)	97 - 98
Вызывные панели аудиодомофонов DP-20H DP-2K/ 2KN	101 - 104
DP-KSS DP-MR	105 - 108
Панели (Индивидуальные) Панели (Многоквартирные)	109 - 110
Переговорные устройства TP-12AM TP-1K TP-K	113 - 116
TP-nAC DR-DW2N TP-nKP TP-90AN AP-480AL	117 - 120
WI-2B WI-3SN WI-4C CM-201 CM-206 CM-211	121 - 124
CM-200/ 200L CM-206M/ 211M PI-30LN/ 20LN/ 10LN	125 - 126
ТВ-фоны CKV-70N CKV-71N CKV-72N	129 - 130
Дверные замки и прочее CDL-100R CDL-200F CDL-300R	133 - 136
CDL-500R DL-3 VD-104C	137 - 138
Места продаж	139 - 140

Системы организации домашней сети COMMAX

Обращение генерального директора



Бонг-Дук, Бьун
(BONG- DUK, BYUN)
Генеральный директор и
председатель

Компания COMMAX посвятила свои усилия разработке систем видеосвязи, чтобы гармонично соединить Ваш дом с окружающим миром.

Компания COMMAX, основанная в 1968 году, занимается электронными средствами связи в течение практически 40 лет, за которые она стала экспертом в области средств связи и мировым лидером по их разработке. Являясь одним из ведущих предприятий, занимающихся системами организации домашней сети, компания COMMAX первой в мире получила сертификат UL на видеодомофоны, а также достигла технологического превосходства на национальном и международном рынках.

В настоящее время компания COMMAX владеет современным заводом в Китае, построенным в 1994 году, и является известным по всему миру предприятием, экспортирующим свою продукцию в более чем 100 стран. Для завоевания доверия своих клиентов сотрудники компании COMMAX с энтузиазмом работают над производством продукции высокого качества, утонченного дизайна, обеспечивают внедрение новых разработок и первоклассное обслуживание клиентов.

Опираясь на научные исследования и учитывая потребности клиентов, а также используя огромный опыт руководителей, компания стремится улучшать свои изделия, чтобы стать обладателем ведущей в мире марки. Мы стремимся принести счастье в дом своих клиентов, предлагая им дополнительные комфорт и безопасность.

Особенности компании



Первая в мире компания, получившая сертификаты UL и TUV

Компания COMMAX занимается электронными средствами связи в течение практически 40 лет. За эти годы она стала экспертом по средствам связи и мировым лидером по их разработке.

Наше видение будущего

Для того чтобы стать ведущей маркой в мире, мы делаем все возможное, чтобы удовлетворить потребности наших клиентов и стать компанией, которая делает все для блага своих сотрудников и акционеров.



Правильный выбор

Компания COMMAX, как ведущая компания в Корее, стала обладателем множества наград. В то время, когда никто не придавал значения телекоммуникационной промышленности, компания COMMAX стала пионером в развитии средств связи.

Офис

Компания COMMAX предлагает широкий выбор продукции для офиса, позволяющей сделать его безопаснее и комфортнее, благодаря последним достижениям дизайна и технологий.



Дом

Компания COMMAX предлагает целый ассортимент продукции для дома, от простых переговорных устройств громкой связи и цветных видеодомофонов до сложных систем организации домашней сети. Благодаря COMMAX, Вы сможете жить в доме будущего уже сегодня.



Промышленность

Компания COMMAX также предлагает полную номенклатуру продукции для промышленных предприятий, которая позволяет сделать их безопаснее и комфортнее.



Номенклатура продукции

Видеодомофонные системы COMMAX обладают превосходными возможностями с точки зрения безопасности Вашего дома, благодаря функциям безопасности, телефонной связи, видеорегистрации, работающим в то время, когда Вас нет дома.

1 Системы домашней сети



Новая модель (10.2/ 7" Настенная панель)

CDP-700MTB

CBH-100

2 Системы домашней автоматизации - Цветные



CDV-50A

CAV-70B

2 Системы домашней автоматизации - Цветные



CBT-70
(Дополнительное устройство)

CAV-501D

CAV-503D

CAV-51SD

CAV-40S
(Дополнительное устройство)

CDS-MV

3 Станции охраны



4 Системы домашней автоматизации (Черно-белые) 5 Видеодомофоны



CH-481SL

APV-480L

DPV-n/nAS

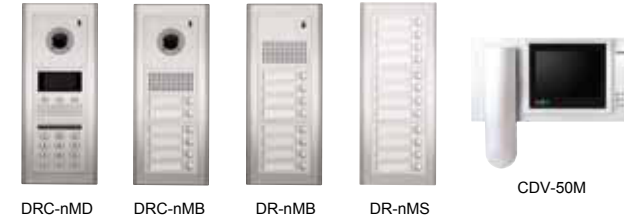
DPV-4AE

DPV-4KE

DPV-4PF2

APV-4KM/4KS

6 Многоквартирные системы



DRC-nMD

DRC-nMB

DR-nMB

DR-nMS

CDV-50M

7 ТВ-фоны



CKV-71N

CKV-72N

8 Вызывные панели видеодомофона



DRC-4CH

DRC-41CS

DRC-40CS

DRC-4CAN

DRC-4CA

DRC-4CM

DRC-4CG

DRC-4CP

DRC-403DF

DRC-40P

9 Общие вызывные панели



DRC-500LC/RF

DRC-481LC/RF

DRC-nAB

DRC-nAS

10 Вызывные панели аудиодомофона



DR-20S

DR-2G

DR-2K/2KS

DR-2A3N

DR-nAM

11 Аудиодомофоны



DP-20H

DP-2K

DP-2KN

DP-KSS

12 Переговорные устройства



TP-nKP

TP-1K

TP-90AN

TP-nAC

AP-480AL

13 Переговорные устройства громкой связи



WI-4C

CM-211

CM-211M

PI-10/20/30N

14 Дверные замки



CDL-100R

CDL-200F

CDL-300R

CDL-500R

Системы домашней сети

Системы домашней сети COMMAX позволяют управлять интерактивно цифровыми устройствами через три типа систем связи: локальную сеть, выделенные линии и выделенные линии + Интернет.

Они прекрасно используют существующие системы домашней автоматизации и соединяются с настенной панелью на базе сети Ethernet, домашними серверами и шлюзами. Системы домашней автоматизации обеспечивают доступ к различной информации и функциям с помощью развитого графического пользовательского интерфейса (GUI).

Они позволяют обмениваться данными с устройствами, расположенными не только внутри дома (в комнатах/ гостиной/ кухне), но и снаружи, полноценно соединяясь со всеми устройствами в доме (системой домашней автоматизации, системой защиты, бытовыми приборами и информационными устройствами).

Эти интегрированные системы поддерживают работу с системой безопасности, различной текстовой информацией, SMS сообщениями, памятью для хранения видео, службой доставки на дом и обеспечивают превосходные показатели эффективности, стабильности и рентабельности. Эти системы являются лучшими устройствами, поддерживающими GIS, ARS и службу безопасного управления сетями.



Системы организации домашней сети
Новая модель (10.2"/ 7" Настенная панель)

Цветной сенсорный TFT ЖК-дисплей с диагональю 10,2 дюйма.
Широкий угол обзора, беспроводное управление бытовыми приборами, освещением и газом. Система организации домашней сети, гарантирующая комфортную и безопасную жизнь.

С учетом восприятия пользователей и новых тенденций, устройство сделано тонким и окрашено в два цвета (черный/ красное вино, белый жемчуг/ золотой песок).



Новый настенный дисплей диагональю 10,2 дюйма.
Оставляет пользователю свободу выбора и позволяет улучшить интерьер за счет использования разных цветов.



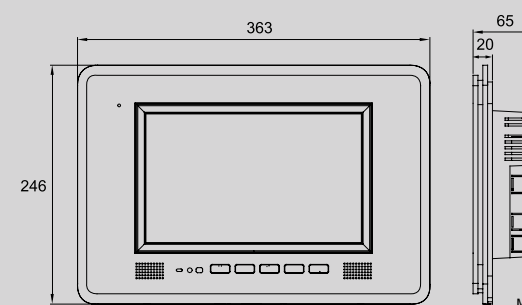
Новая модель(10.2"/ 7" Настенная панель)

• Особенности: Цветной TFT ЖК-дисплей диагональю 10,2 дюйма/ Врезное крепление/ Громкая связь/ Телефон/ Ответ на вызов по домофону и наблюдение за входной дверью/ Открывание двери/ Графический пользовательский интерфейс
Контроль: Газ, Освещение, Шторы, Бойлер, Бытовые приборы, Мобильные устройства
Управление: Парковка, Домашнее хозяйство, Доставка, Дистанционная проверка счетчиков
Безопасность: Защита от пожара, взлома, утечки газа
Сеть: Соединение с сетями потоковой передачи данных/ WAP/ СТИ/Локальным сервером

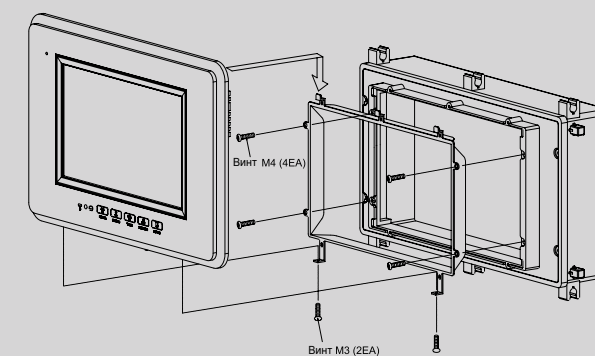
• Проводка : Локальная сеть (CAT.5)/ Вызывная панель – 4 провода
• Питание : 14,5 В постоянного тока



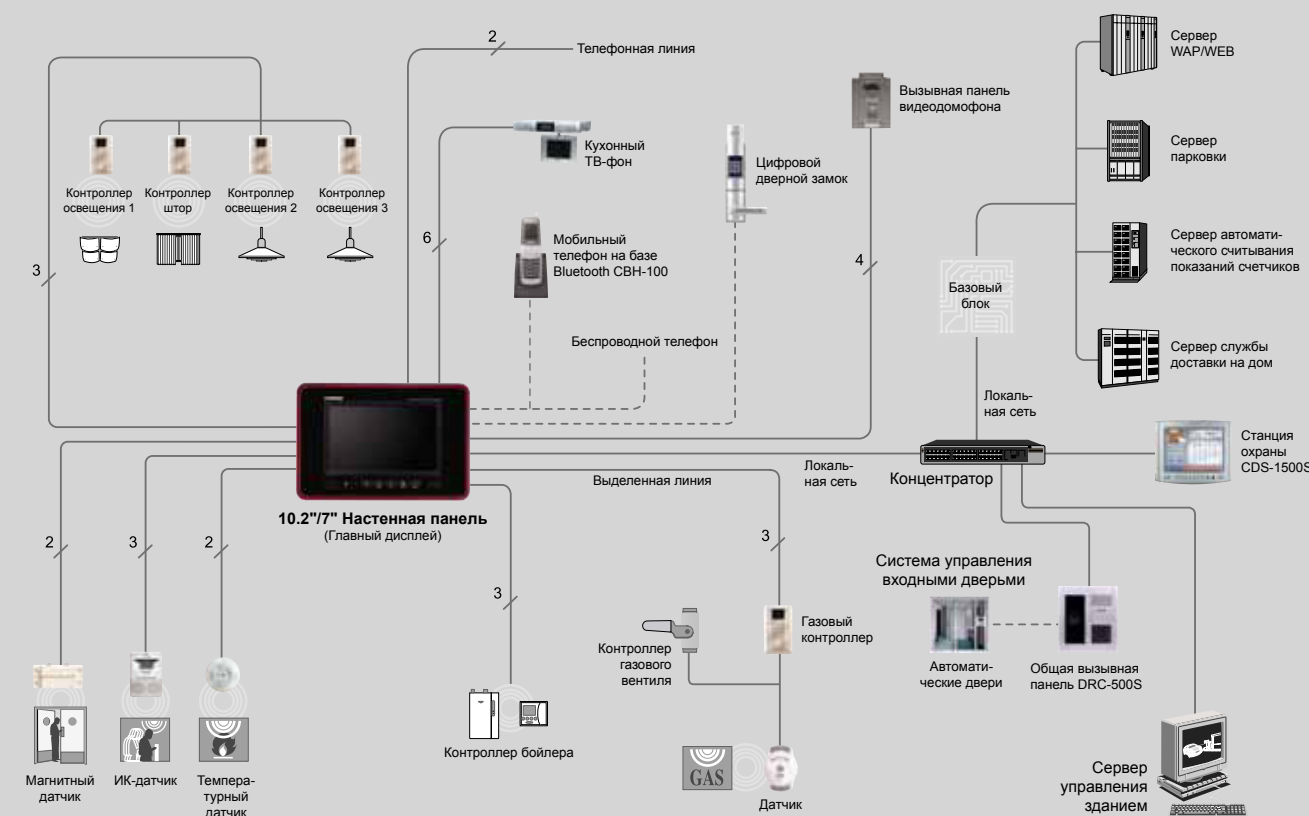
■ РАЗМЕРЫ



■ СХЕМА МОНТАЖА



■ СХЕМА СОЕДИНЕНИЙ



Системы организации домашней сети CDP-700MTB

Цветной сенсорный TFT ЖК-дисплей диагональю 7 дюймов.
Беспроводное управление бытовыми приборами, освещением и газом.
Система организации домашней сети, гарантирующая комфортную и безопасную жизнь.

Черно-жемчужный цвет гармонирует с серебряным металлик и подчеркивает высокий уровень технологий устройства.



CDP-700MTB

• **Особенности:** Цветной TFT ЖК-дисплей с диагональю 7 дюймов/ Врезное крепление / Громкая связь/ Телефон/ Ответ на вызов по домофону и наблюдение за входной дверью/ Открывание двери/ Графический пользовательский интерфейс
Контроль: Газ, Освещение, Шторы, Бойлер, Бытовые приборы, Мобильные устройства
Управление: Парковка, Домашнее хозяйство, Доставка, Дистанционная проверка счетчиков
Безопасность: Защита от пожара, взлома, утечки газа
Сеть: Соединение с сетями передачи данных/ WAP/ Локальным сервером



• **Проводка:** Локальная сеть (CAT.5)/ Вызывная панель видеодомофона – 4 провода
• **Питание:** 14,5 В постоянного тока
• **Размеры (Д/В/Ш):** 308 x 213 x 23(мм)

РАЗМЕРЫ

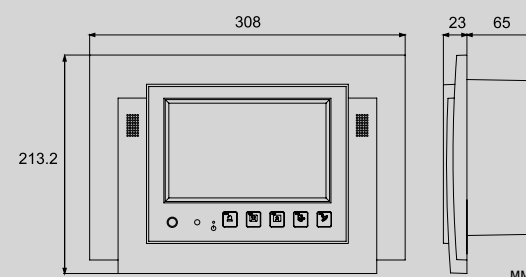


СХЕМА МОНТАЖА

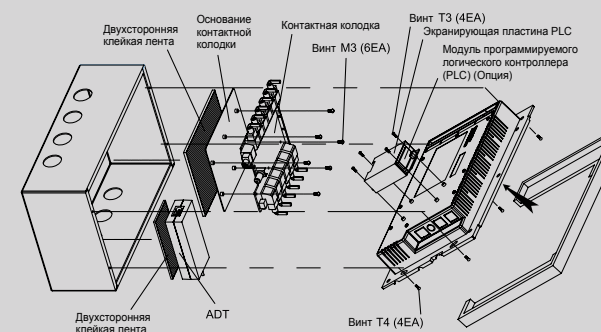
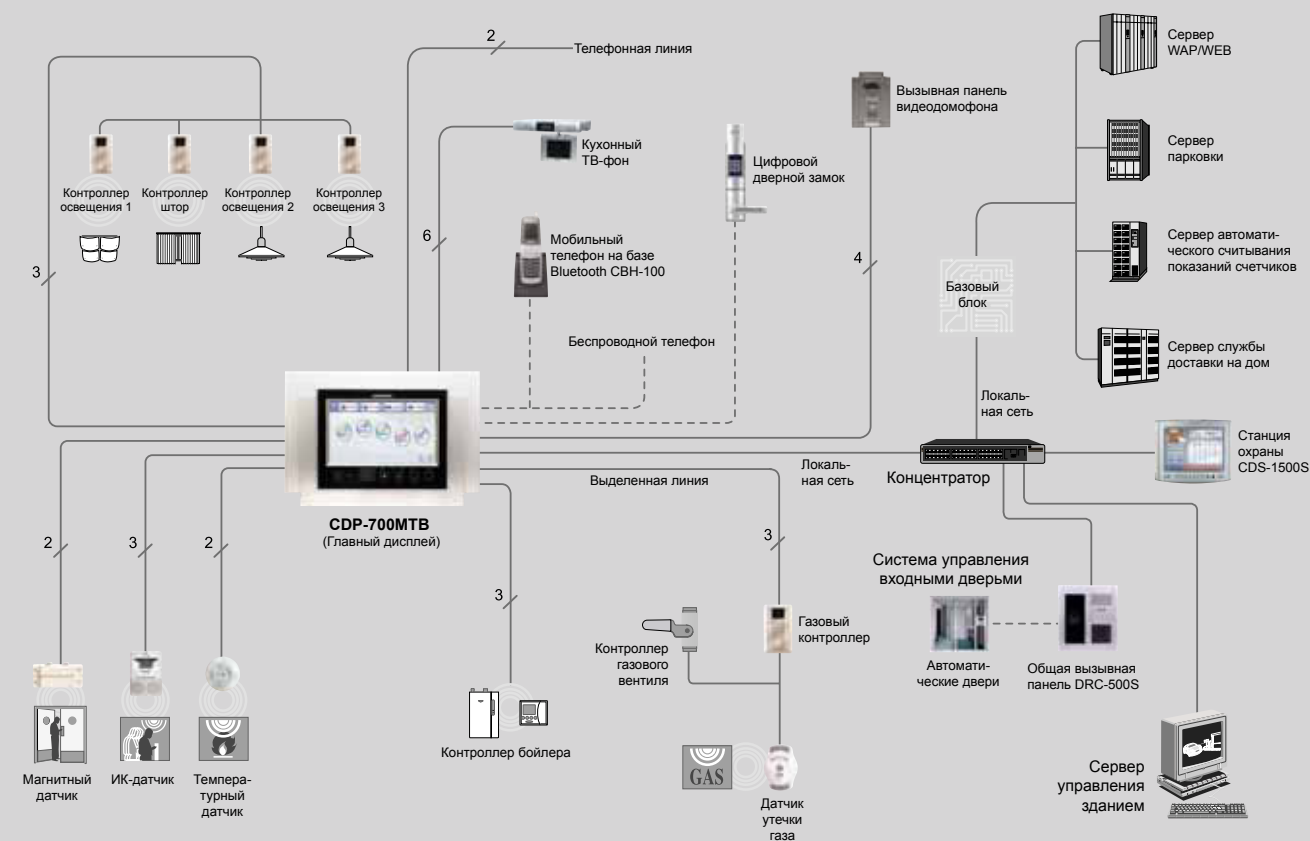


СХЕМА СОЕДИНЕНИЙ



Системы организации домашней сети CDP-700MTD/ E

CDP-700MTD

- Особенности:** Особенности: Цветной TFT ЖК-дисплей с диагональю 7 дюймов/ Врезное крепление/ Громкая связь/ Телефон/ Ответ на вызов по домофону и наблюдение за входной дверью/ Открывание двери/ Графический пользовательский интерфейс
Контроль: Газ, Освещение, Шторы, Бойлер
Управление: Парковка, Домашнее хозяйство, Доставка, Дистанционная проверка счетчиков(Только с SecuMax)
Безопасность: Защита от пожара, взлома, утечки газа



- Проводка:** Станция охраны – Общие 8 проводов
Общая вызывная панель – Общие 4 провода/
Индивидуальная вызывная панель – 4 провода
- Расстояние:** Станция охраны – 1 км (0,65Ø)
Общая вызывная панель – 300 м (коаксиальный 5C2V)/
Индивидуальная вызывная панель – 50 м (0,65Ø)
- Питание:** 14,5 В постоянного тока
- Размеры (Д/В/Ш):** 308 x 213 x 23(мм)

РАЗМЕРЫ

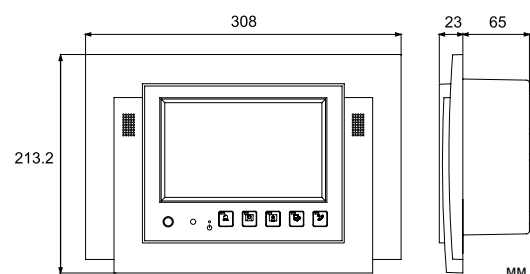


СХЕМА МОНТАЖА

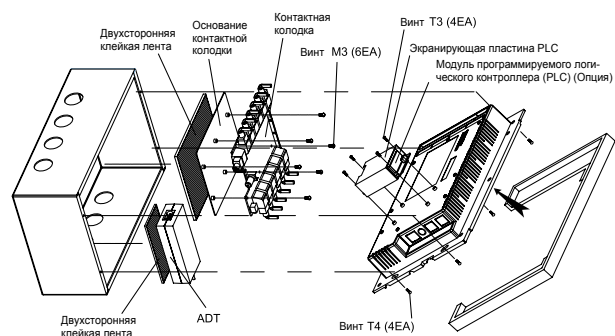
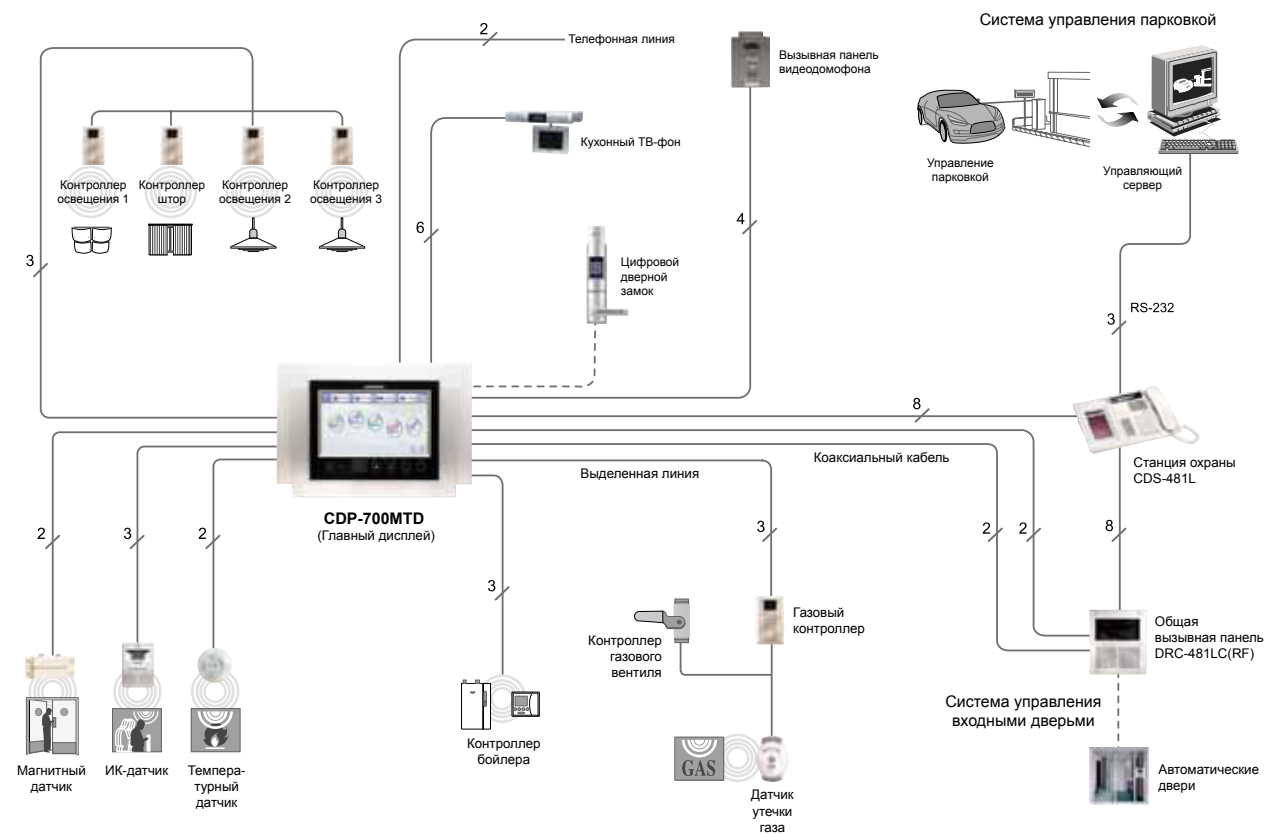


СХЕМА СОЕДИНЕНИЙ



CDP-700MTE

- Особенности:** Цветной TFT ЖК-дисплей диагональю 7 дюймов/ Врезное крепление/ Громкая связь/ Телефон/ Ответ на вызов по домофону и наблюдение за входной дверью/ Открывание двери/ Графический пользовательский интерфейс
Контроль: Газ, Освещение, Шторы, Бойлер, Бытовые приборы, Мобильные устройства
Управление: Парковка, Домашнее хозяйство, Доставка, Дистанционная проверка счетчиков
Безопасность: Защита от пожара, взлома, утечки газа
Сеть: Соединение с сетями потоковой передачи данных/ WAP/ Локальным сервером



- Проводка:** Станция охраны – Общие 8 проводов
Общая вызывная панель – Общие 4 провода/
Индивидуальная вызывная панель – 4 провода
- Расстояние:** Станция охраны – 1 км (0,65Ø)
Общая вызывная панель – 300 м (коаксиальный 5C2V)/
Индивидуальная вызывная панель – 50 м (0,65Ø)
- Питание:** 14,5 В постоянного тока
- Размеры (Д/В/Ш):** 308 x 213 x 23(мм)

РАЗМЕРЫ

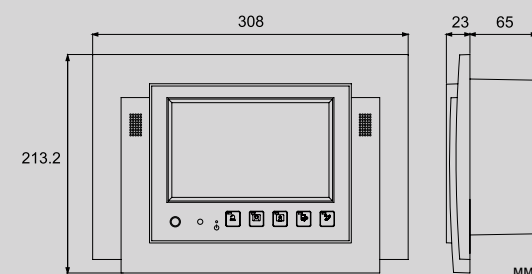


СХЕМА МОНТАЖА

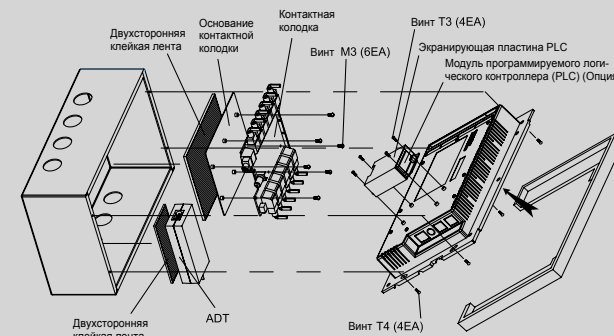
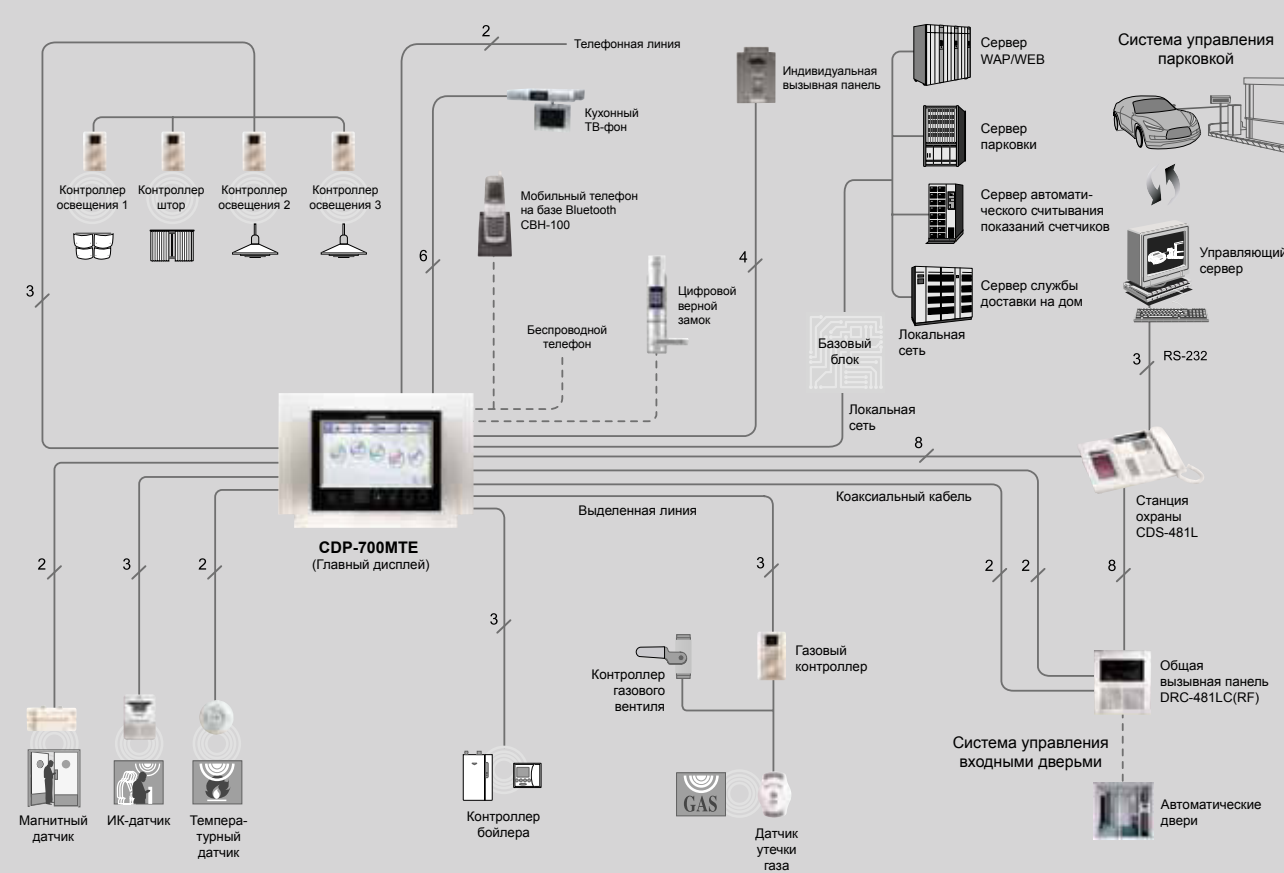


СХЕМА СОЕДИНЕНИЙ





Цветной TFT ЖК-дисплей диагональю 2,2 дюйма. Управляйте домом с помощью мобильного телефона на базе Bluetooth, который обладает удобным пользовательским интерфейсом, похожим на интерфейс мобильного телефона, и позволяет с удобством пользоваться функциями телефона, а также осуществлять наблюдение за входной дверью, открывать дверь, управлять газом и освещением.

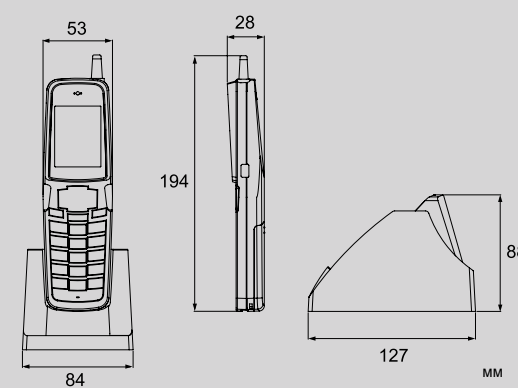
Благодаря зеркальному ЖК-дисплею, двухцветной окраске (серебряный и черный металл), устройство выглядит стильно и дорого.



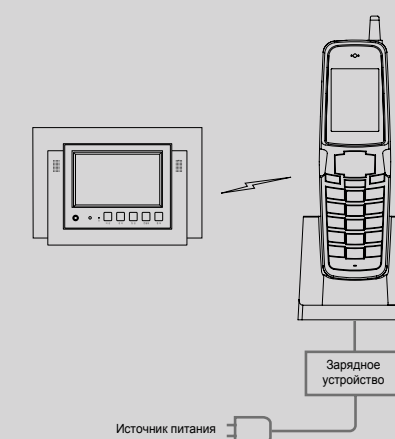
СВН-100 (Мобильный телефон на базе Bluetooth)

- **Особенности:** Цветной TFT ЖК-дисплей с диагональю 2,2 дюйма/ Беспроводная трубка/ Телефон/ Ответ на вызов по домофону и наблюдение за входной дверью/ Открывание двери/ Графический пользовательский интерфейс
Контроль: Газ, Освещение, Шторы, Бойлер, Бытовые приборы, Мобильные устройства
Управление: Парковка, Домашнее хозяйство, Доставка, Дистанционная проверка счетчиков
- **Совместимые устройства:** 10.2"/ 7" Настенная панель, CDP-700MTB/E
- **Проводка:** Беспроводной
- **Расстояние:** До 100 м
- **Питание:** 4,2 В постоянного тока / 1,2 А (Литий-ионный аккумулятор)
- **Размеры (Д/В/Ш):** 194 x 53 x 28 (мм)

■ РАЗМЕРЫ



■ СХЕМА СИСТЕМЫ



СВН-100 имеет четкий TFT ЖК-дисплей диагональю 2.2 дюйма, 64 МБ флеш-памяти и поддерживает различные задачи системы организации домашней сети, в том числе запись изображений. Что касается операционной системы, используется ОС Embedded Linux для обеспечения расширяемости.



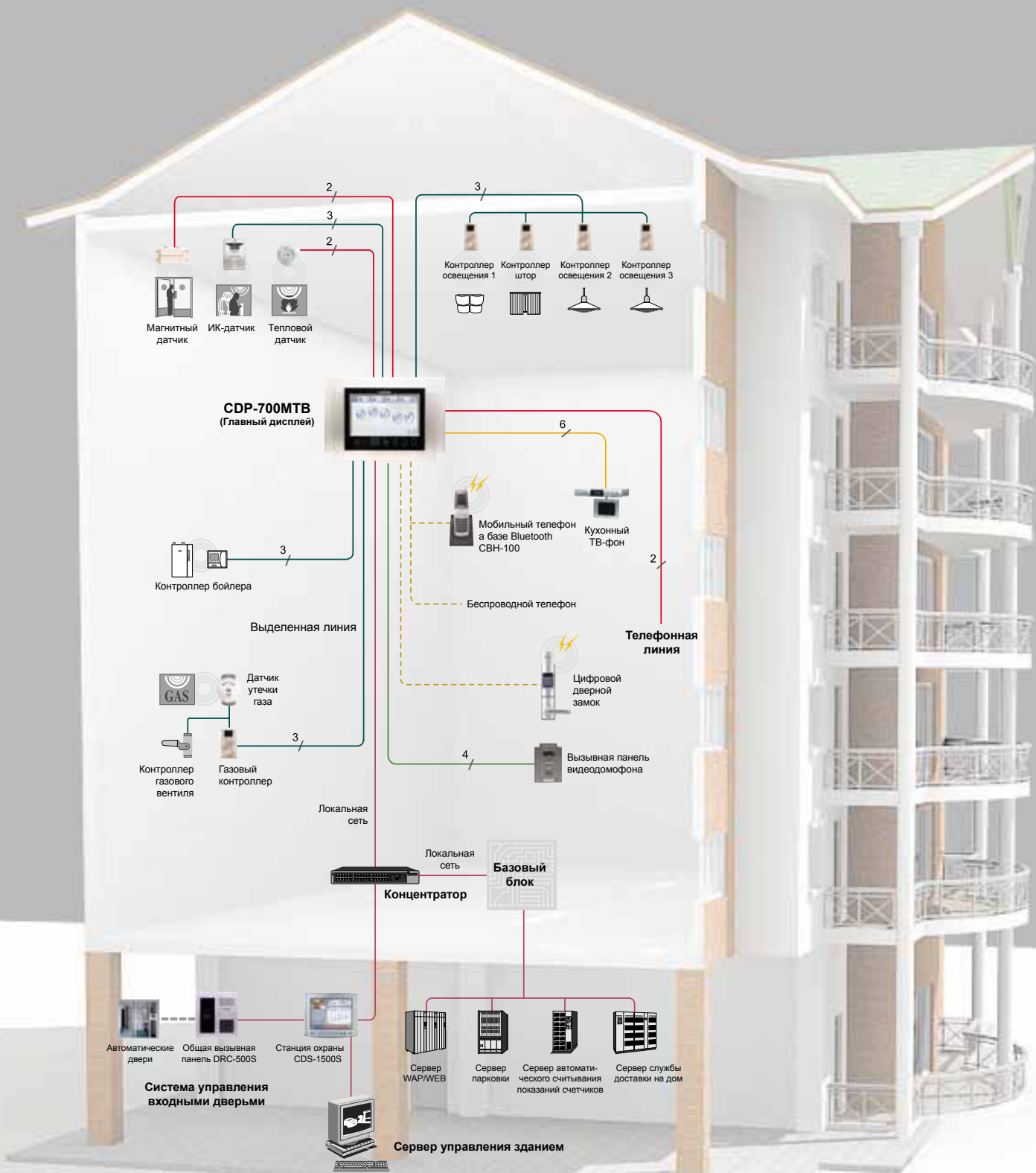
Системы организации домашней сети
СХЕМА СИСТЕМЫ серии CDP-700

CDP-700MTB (На базе локальной сети)

Система CDP-700MTB полностью основана на локальной сети, что улучшает ее характеристики и обеспечивает превосходную совместимость с Embedded Linux. Она позволяет записывать изображения посетителей, а также осуществлять видеосвязь между обитателями дома и дистанционное управление через Интернет.

* Относится к модели 10.2"/ 7" Wall Pad

Примечание	
2 провода	
3 провода	
4 провода	
6 проводов	
Локальная сеть	
Беспроводной радиоканал	

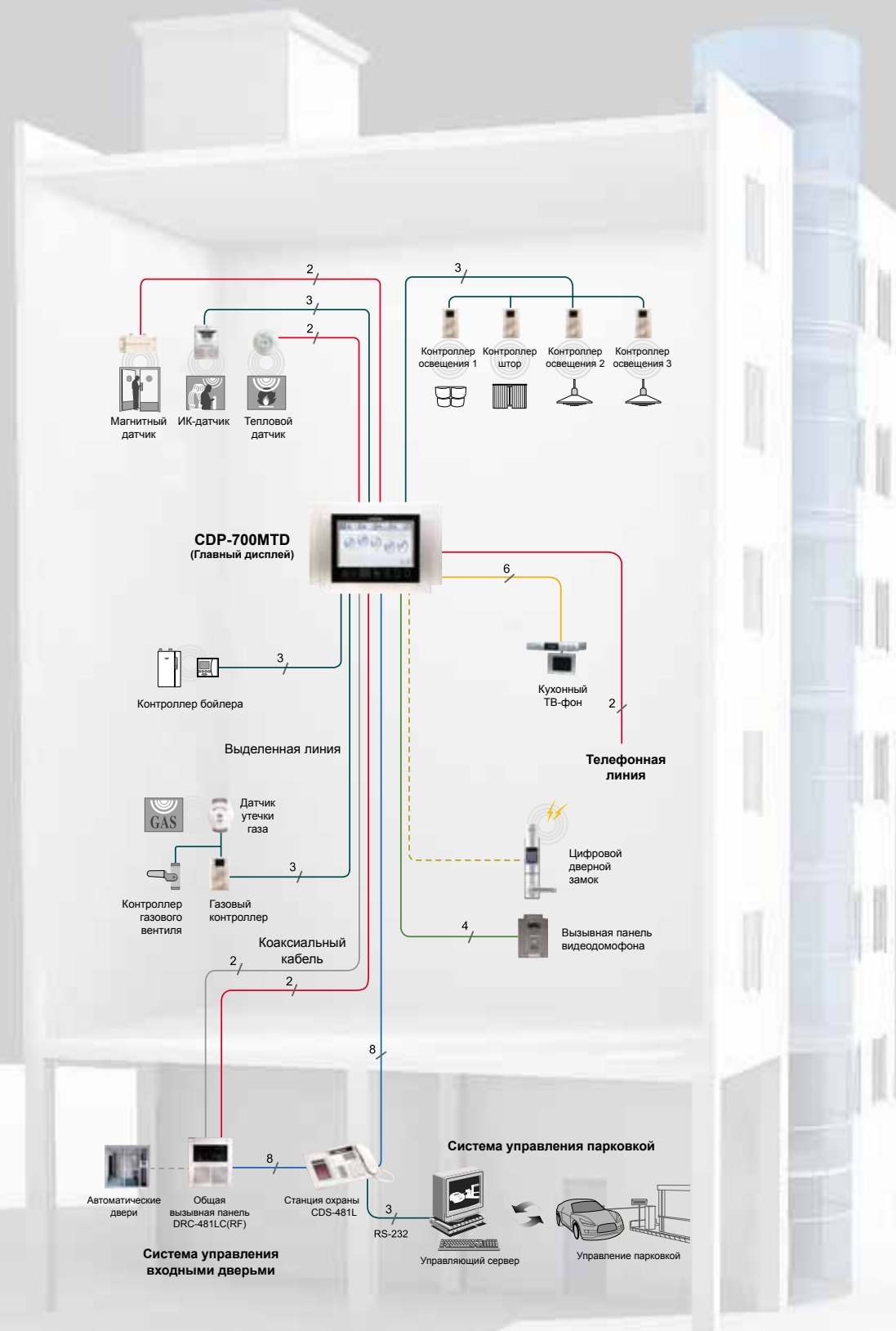


CDP-700MTD (Выделенная линия)

CDP-700MTD позволяет организовывать домашние сети на базе выделенных линий и обеспечивает дистанционное управление ARS с помощью телефона без использования сервера.

По сути, в отношении основных функций управления, устройство обладает такими же возможностями, как и CDP-700MTB на базе локальной сети. Так как устройство использует общественную телефонную сеть, оно имеет преимущества, по сравнению с устройствами с сетью на базе Интернет. Система домашней автоматизации системы безопасности предназначена для использования с проводкой общего пользования.

Примечание	
2 провода	
3 провода	
4 провода	
6 проводов	
Локальная сеть	
Беспроводной радиоканал	



CDP-700MTE (Выделенная линия + Интернет)

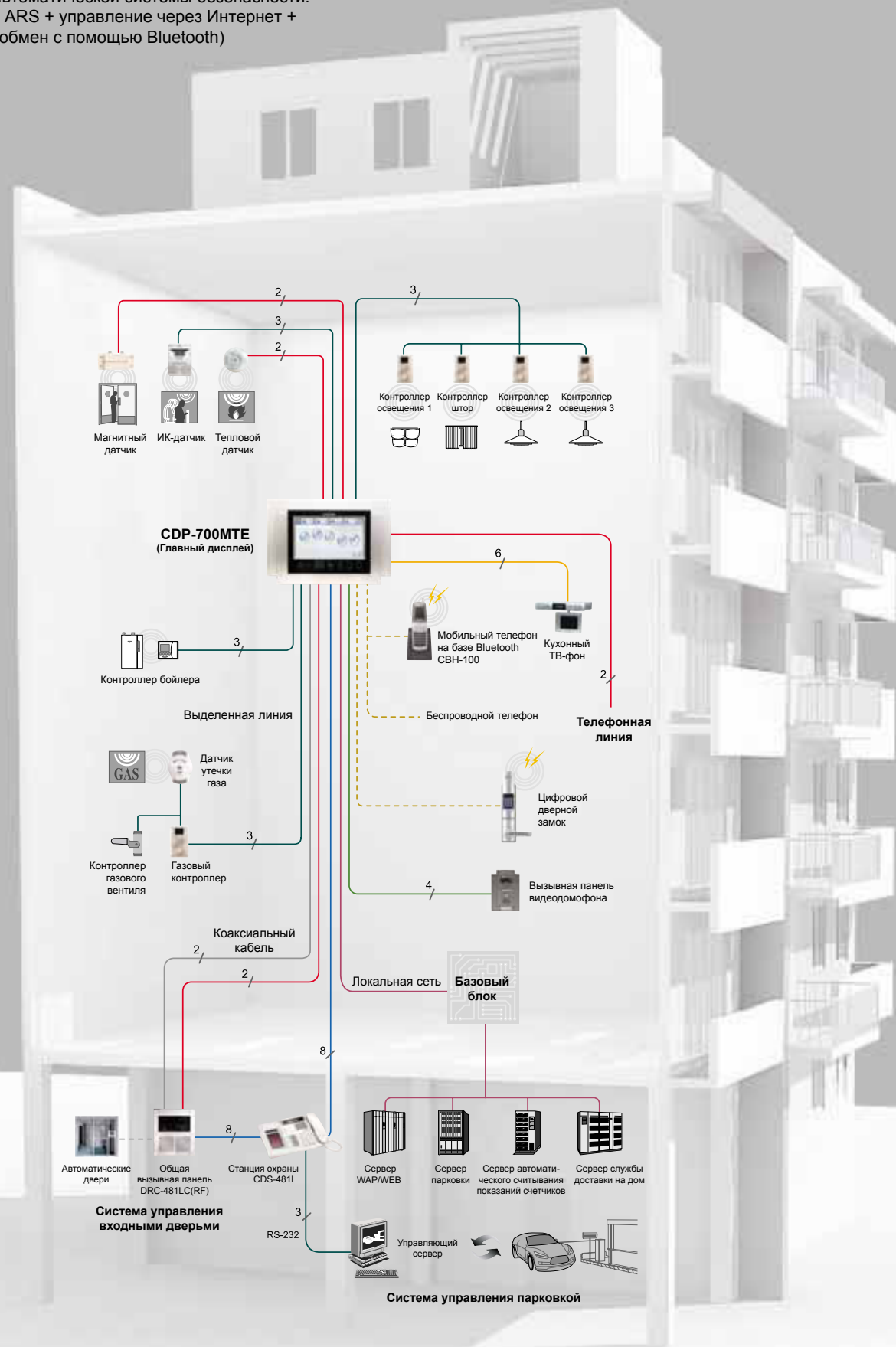
Благодаря CDP-700MTE можно дополнить основные функции CDP-700MTB (систему домашней сети на базе IP) интерфейсом в виде мобильного телефона на базе Bluetooth.

Видеоинформация проходит цифровую обработку, а для обработки звука используется аналоговая система.

Устройство обладает всеми функциями CDP-700MTB, а также дополнительными функциями автоматической системы безопасности.

(Управление ARS + управление через Интернет + межсетевой обмен с помощью Bluetooth)

Примечание	
2 провода	
3 провода	
4 провода	
6 проводов	
8 проводов	
Коаксиальный кабель	
Беспроводной радиоканал	
Локальная сеть	



Сравнительная таблица настенных панелей

SPEC	CDP-700MTB	CDP-700MTD	CDP-700MTE
Размер ЖК-дисплея (Сенсорный TFT 7")	7"	7"	7"
Тип проводки	Локальная сеть	Выделенная линия	Выделенная линия + управление через Интернет
Тактовая частота центрального процессора	350МГц	200МГц	350МГц
Флэш-память/SDRAM	128 Мбайт / 64 Мбайт	64 Мбайт / 64Мбайт	128 Мбайт / 64 Мбайт
Вызов VoIP	●	X	X
Телефон на базе Bluetooth (CBH-100)	●	X	●
Функции безопасности	●	●	●
Память изображений посетителей	Более 64 записей (видео)	Более 64 записей (видео)	Более 64 записей (видео)
Голосовые сообщения	●	X	●
Д/У через WEB/WAP	●	X(ARS)	●
Доп. вызывные панели аудиодомофона	4	1	4
Многоязыковая поддержка	●	X	●
Способ сжатия видео	M-JPEG/ MPEG-4	Аналоговое	Аналоговое
Операционная система	LINUX	X	LINUX
Разрешение	800X480	800X480	800X480
Размеры (Д X В X Ш)	308x213x23	308x213x23	308x213x23

Сравнительная таблица между локальной сетью и выделенной линией

Параметры	Локальная сеть	Выделенная линия
Способ соединения	VOIP(G.729)	Аналоговое
Видео	Цифровое (MPEG-4)	Аналоговое
Кабель	UTP	UTP + Коаксиальный кабель + Общие провода (8 проводов)
Протокол	TCP/IP	RS-485 (для системы 481/485)
Станция охраны	CDS-1500S	CDS-481L
Вызывная панель	DRC-500S	DRC-500LC/ 481LC
Требования	Концентратор на 100М (Сетевое оборудование и сервер)	Усилитель или распределитель видеосигнала

Системы домашней автоматизации

Системы домашней автоматизации COMMAX обладают базовыми функциями домашней автоматизации, а также обеспечивают видеосвязь, работу различных систем безопасности, аварийных систем, систем парковки и дистанционного управления, реализуя интеллектуальные возможности домашней автоматизации с помощью таких устройств, как телефон в вестибюле, кухонный ТВ-фон, дополнительный телефон и телефон в ванной комнате.

Функции управления системы домашней автоматизации могут обеспечивать видеосвязь между жильцами, управление электроснабжением, освещением и газом с помощью различных датчиков. Кроме того, эти системы позволяют наблюдать за посетителями из любой части дома с помощью видеодомофона.

Улучшенная система безопасности содержит систему предотвращения преступлений, которая предназначена для обнаружения посторонних с помощью магнитных датчиков и датчиков движения, а также для обнаружения утечек газа и очагов возгорания с помощью соответствующих датчиков. Эта система будет заботиться о безопасности дома, посылая сигнал тревоги в чрезвычайной ситуации.





Цветной 7" TFT ЖК-монитор.

Первоклассная система домашней автоматизации с проводными/беспроводными трубками, отличающимися ее от остальных обычных видеодомофонов. Светодиодные индикаторы отображают функции видеодомофона и создают приятную атмосферу в ночное время.

Два оттенка цвета – жемчужно-белый и серебристо-серый – делают дизайн стильным. А превосходная комбинация изгибов и прямых линий обеспечивает гармонию внешнего вида.

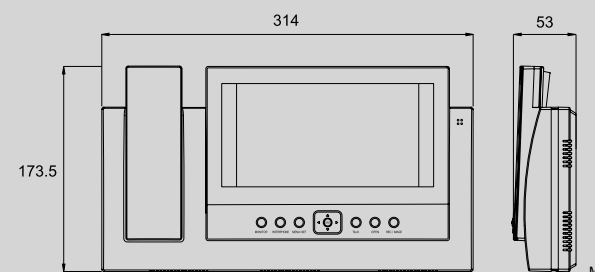
CAV-70B

• **Особенности:** Цветной 7" TFT ЖК-монитор/ Накладное крепление/ Открывание двери/ Беспроводная трубка и режим громкой связи/ Ответ на вызов по домофону и наблюдение за входной дверью/ Межкомнатные звонки с возможностью приостановки (до 20 дополнительных мониторов)/ Возможность подключения до 4 камер/ Память изображений посетителей (128 записей)/ Управление с помощью экранного меню/ Камера видеонаблюдения/ Защита: От взлома

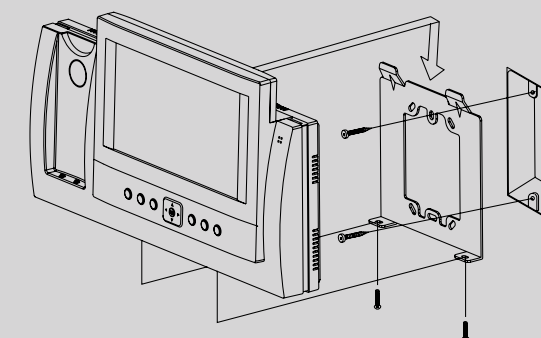
- **Проводка:** 6 проводов (от главного устройства к мониторам)
- **Расстояние:** Монитор – 20 м (0,5Ø)/ Вызывная панель аудиодомофона – 50 м (0,65Ø)
- **Питание:** 100-240 В переменного тока (50Гц | 60Гц)/ не более 17 Вт
- **Размеры (Д/В/Ш):** 314 x 173 x 53 (мм)



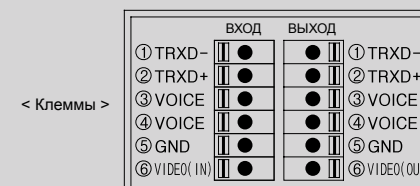
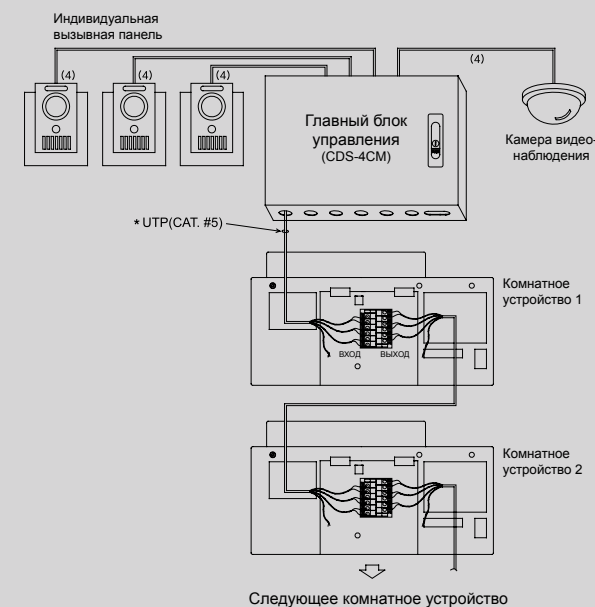
■ РАЗМЕРЫ



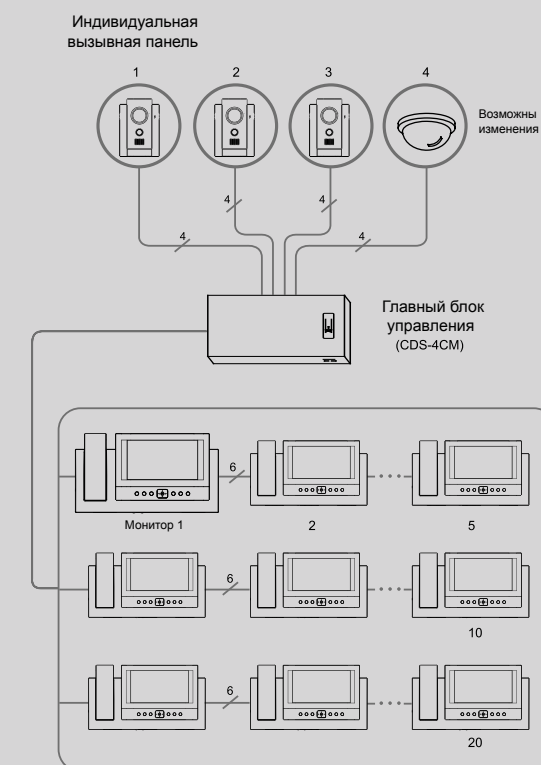
■ СХЕМА МОНТАЖА



■ СХЕМА СОЕДИНЕНИЙ



■ СХЕМА СИСТЕМЫ



Системы домашней автоматизации
CAV-71B/ 72B
CDS-4CM



CAV-71B

- **Особенности:** Цветной 7" TFT ЖК-монитор/ Накладное крепление / Трубка/ Переговоры и наблюдение за посетителем / Открывание двери/ Межкомнатные звонки с возможностью приостановки (до 20 дополнительных мониторов)/ Возможность подключения до 4 камер/ Память изображений посетителей (128 записей)/ Управление с помощью экранного меню/ Камера видеонаблюдения/ Защита: от взлома



CAV-72B (С телефоном DECT)

- **Подключаемый телефон DECT:** CAV-72B
- **Проводка:** 6 проводов (от главного устройства к мониторам)
- **Расстояние:** Монитор – 20 м (0,5Ø)/ Вызывная панель – 50 м (0,65Ø)
- **Питание:** 100-240 В переменного тока (50Гц | 60Гц)/ не более 17 Вт
- **Размеры (Д/В/Ш):** 314 x 173 x 53 (мм)

Телефон DECT для CAV-72B

Новый телефон DECT – лучший способ сделать связь удобнее. Одна базовая станция позволяет зарегистрировать до 6 трубок. Достаточно просто зарегистрировать новую трубку, не подключая никаких дополнительных проводов. Возможность осуществлять звонки с трубки на трубку. Наслаждайтесь удобством беспроводной связи в сочетании с цветным дисплеем с подсветкой, полифоническими мелодиями звонков и функциями SMS. Если необходимо, чтобы в телефонном разговоре участвовало несколько человек, можно воспользоваться функцией громкой связи. В телефонную книжку можно записать до 100 номеров телефонов.



Массовое производство начнется в июне 2007 года



- **Особенности:** Цветной ЖК-дисплей (65 тысяч цветов) с подсветкой/ Подсветка клавиш/ Режим громкой связи/ До 100 записей в телефонной книге/ Мелодии звонков/ Многоязыковая поддержка/ Режим совещания (1 внешний и 2 внутренних вызова)/ До 4 трубок с базовой станцией/ 10 записей в памяти звонков/ Возможность разговора между трубками/ Будильник/ Обои

- **Совместимые устройства:** CAV-72B
- **Проводка:** Беспроводной
- **Расстояние:** На улице: до 200 м/ В помещении: до 40 м
- **Питание:** Ni-MH аккумулятор напряжением 1,2 В на 600 мА-ч, 3 элемента питания AAA (Трубка)
- **Размеры (Д/В/Ш):** Трубка: 45,4x127,8x25,7 (мм)
Базовая станция: 83,4x126x32 (мм)

- **Особенности:** Графический цветной ЖК-дисплей (4 тысячи цветов) диагональю 1,5 дюйма/ Режим громкой связи/ Полифонические мелодии звонков/ Обои/ 10 записей для повторного набора/ Групповой разговор/ Светодиодная индикация входящего звонка/ Отображение даты и времени/ Возможность разговора между трубками/ Режим совещания (1 внешний и 2 внутренних вызова)/ Телефонная книга (до 100 записей)

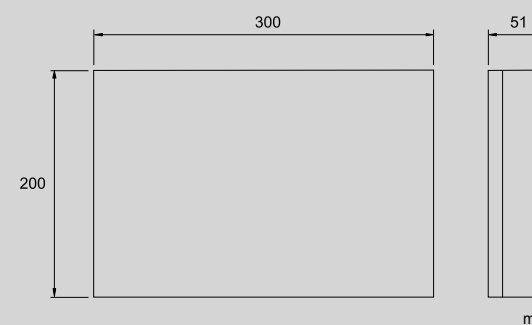
- **Совместимые устройства:** CAV-72B
- **Проводка:** Беспроводной
- **Расстояние:** На улице: до 200 м/ В помещении: до 40 м
- **Питание:** Ni-MH аккумулятор напряжением 1,2 В на 600 мА-ч, 3 элемента питания AAA (Трубка)
- **Размеры (Д/В/Ш):** Трубка: 28x46,5x115 (мм)
Базовая станция: 133x81,5x52,5 (мм)

CDS-4CM (Главный блок управления)

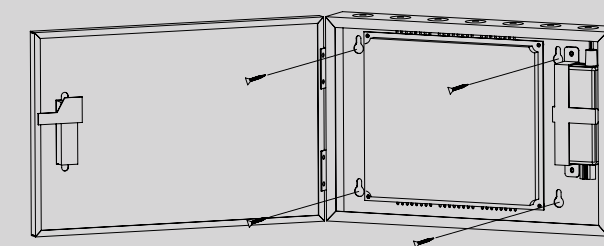
- **Особенности:** Возможность подключения до 4 камер
До 20 дополнительных мониторов
- **Совместимые устройства:** CAV-70B/ 71B/ 72B
- **Проводка:** Вызывная панель видеодомофона - 4 провода
Монитор – 6 проводов/ Телефон – 2 провода
- **Расстояние:** Вызывная панель видеодомофона – 20 м (0,5Ø)
Монитор – 30 м (0,65Ø)
- **Питание:** 100-240 В переменного тока (50Гц | 60Гц)
- **Размеры (Д/В/Ш):** 300 x 200 x 51(мм)



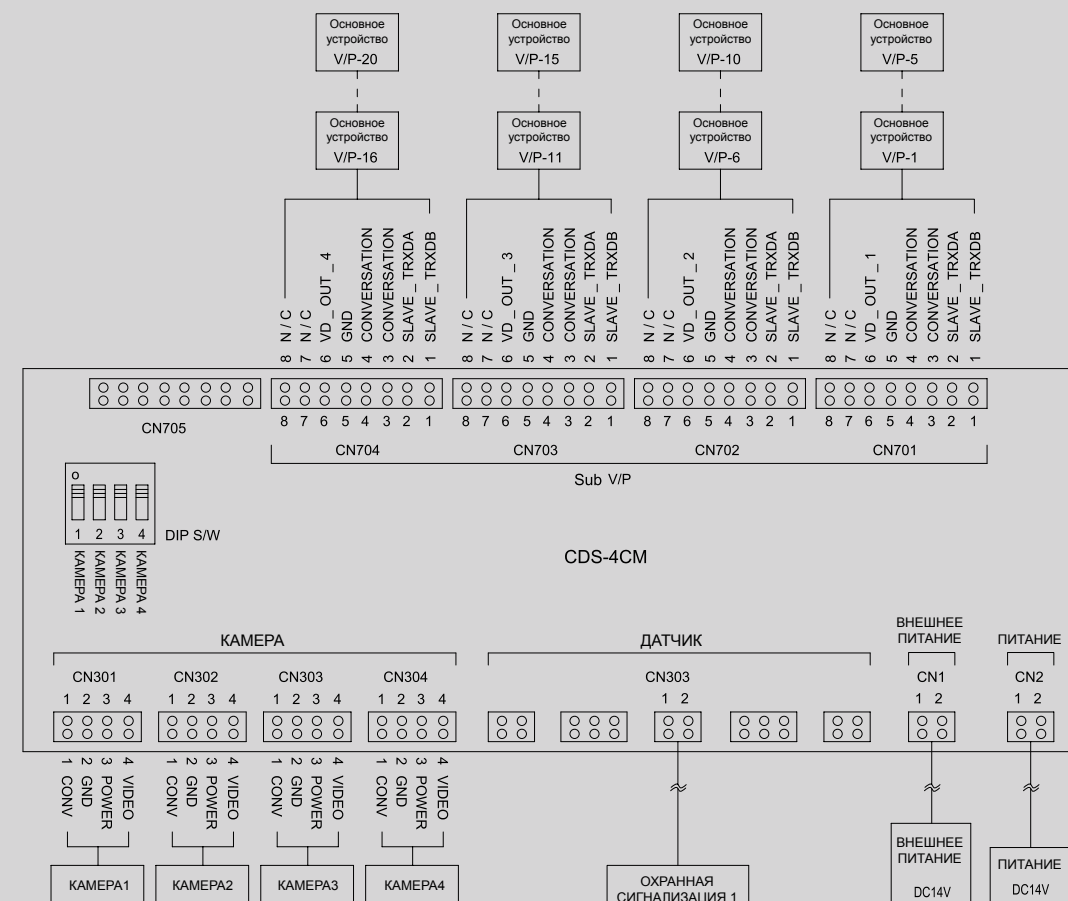
■ РАЗМЕРЫ



■ СХЕМА МОНТАЖА



■ СХЕМА СОЕДИНЕНИЙ



Цветной 5" TFT ЖК-монитор.
Обеспечивает функции наблюдения,
переговоров и открывания двери.
Возможно подключение до двух
видеопереговорных устройств.

*Благодаря минималистскому дизайну
устройство можно отнести к евро-
пейскому стилю.
Монитор выглядит элегантно, бла-
годаря двухцветной отделке и под-
светке кнопок управления.*



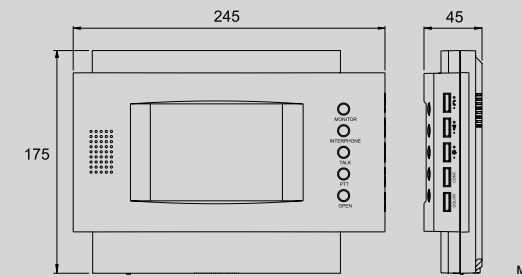
CDV-50A



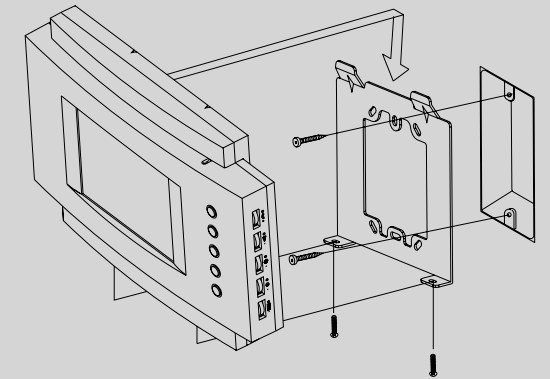
- **Особенности:** Цветной 5" TFT ЖК-монитор/ Накладное крепление/ Режим громкой связи/ Переговоры и наблюдение за посетителями/ Открывание двери/ Возможность подключения до 2-х камер/ Возможность подключения дополнительного переговорного устройства для внутренней связи.

- **Проводка:** Вызывная панель аудиодомофона – 4 провода/ Переговорное устройство – 4 провода
- **Расстояние:** Вызывная панель аудиодомофона – 50 м (0,65Ø)/ Переговорное устройство – 30 м (0,65Ø)
- **Питание:** 100-240 В переменного тока (50Гц | 60Гц) не более 10 Вт
- **Размеры (Д/В/Ш):** 245 x 175 x 45(мм)

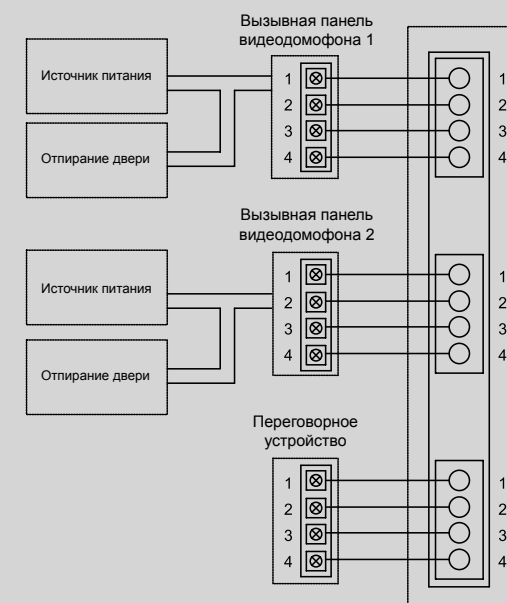
■ РАЗМЕРЫ



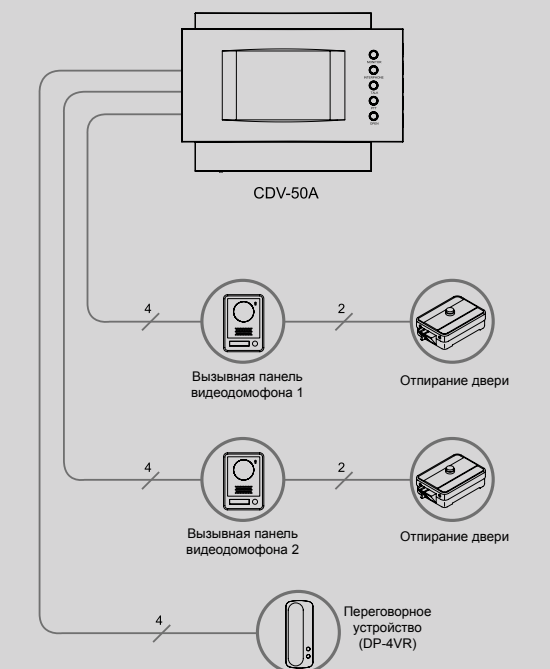
■ СХЕМА МОНТАЖА

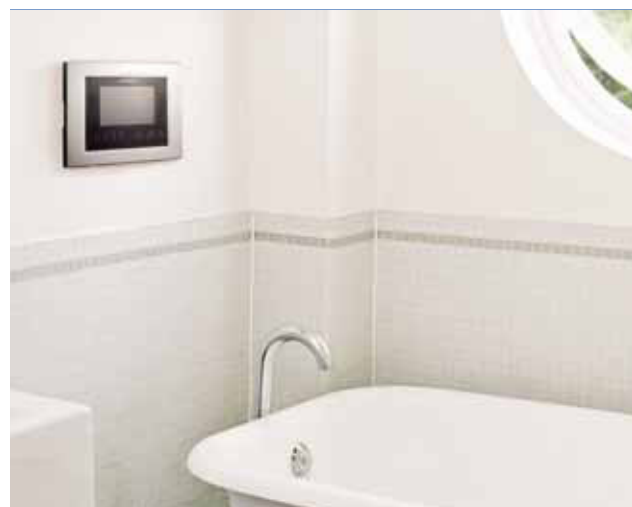


■ СХЕМА СОЕДИНЕНИЙ



■ СХЕМА СИСТЕМЫ





Цветной 7" TFT ЖК-монитор.

Монитор может быть установлен в ванной или на кухне. Монтаж врезного типа. При подключении к системе организации домашней сети с помощью устройства можно наблюдать за посетителями, открывать дверь, отвечать на звонки по телефону и подключать функции безопасности. Существует возможность изменения угла наклона ЖК-дисплея на передней панели монитора. Управление монитором можно осуществлять с помощью пульта дистанционного управления.

Благодаря современному дизайну и использованию черного цвета с серебристым металлик, монитор прекрасно вписывается в различные интерьеры.



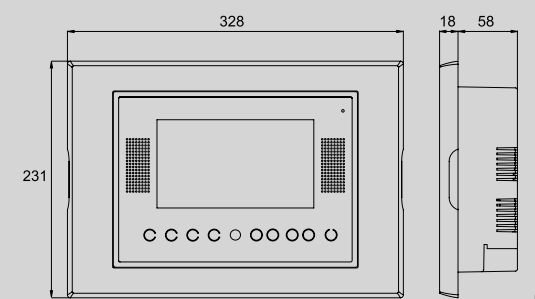
CBT-70 (Дополнительное устройство)

• **Особенности:** Цветной TFT ЖК-дисплей диагональю 7 дюймов/ Врезное крепление/ Режим громкой связи/ Просмотр ТВ программ/ Переговоры и наблюдение за посетителями/ Открывание двери/ Прием телефонных звонков/ Связь со станцией охраны/ Домашняя автоматизация (Общая вызывная панель/ Станция охраны)/ Аварийная сигнализация

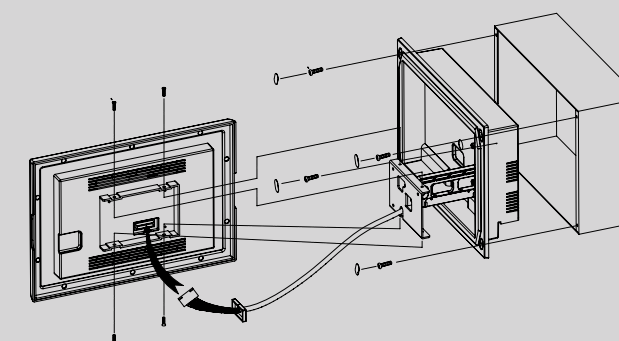
- **Проводка:** Главный блок – 6 проводов/ Телефон – 2 провода
- **Расстояние:** Главный блок – 50 м (0,5Ø)
- **Питание:** 100-240 В переменного тока (50Гц | 60Гц)/ не более 20 Вт
- **Размеры (Д/В/Ш):** 328 x 231 x 18 (мм)



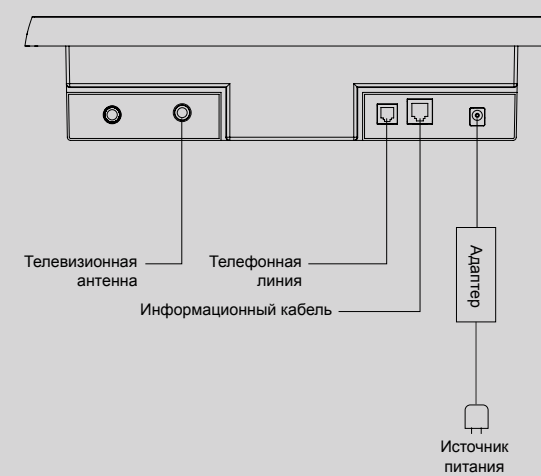
■ РАЗМЕРЫ



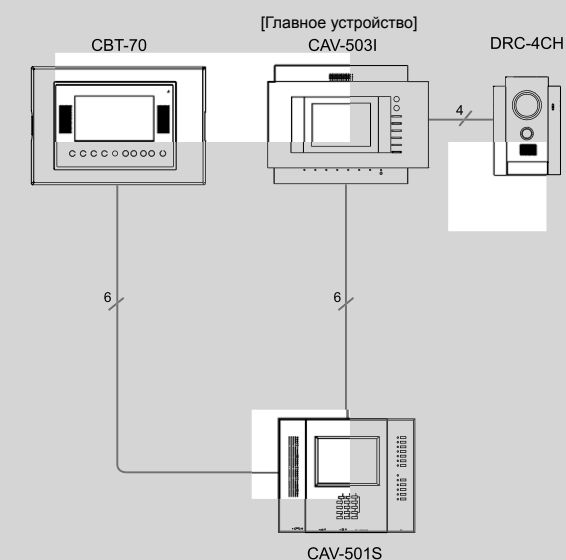
■ СХЕМА МОНТАЖА



■ СХЕМА СОЕДИНЕНИЙ



■ СХЕМА СИСТЕМЫ





Цветной 5" TFT ЖК-монитор.
Цветной монитор для наблюдения за посетителями, с функциями переговоров и открывания двери. Легко устанавливается в небольшой квартире, доме, офисе.

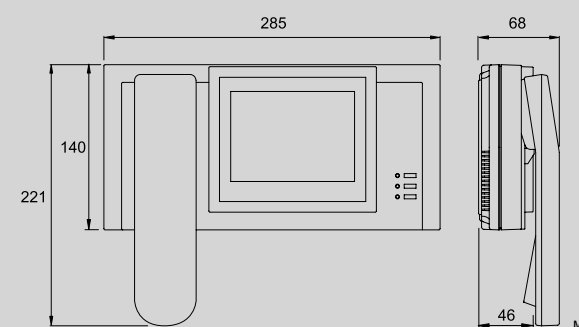
Широкий корпус с отдельными поверхностями и трубкой оригинального крепления является залогом стильного внешнего вида. Цвет белого жемчуга хорошо подчеркивает роскошный дизайн монитора, который прекрасно сочетается с любым интерьером.



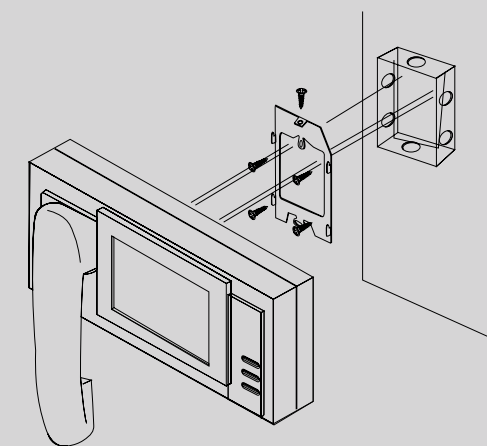
CDV-50/ 50D

- **Особенности:** Цветной 5" TFT ЖК-монитор/ Накладное крепление/ Трубка/ Ответ на вызов по домофону и наблюдение за входной дверью/ Открывание двери/ Возможность подключения дополнительного переговорного устройства
- **Проводка:** Вызывная панель видеодомофона – 4 провода/ Переговорное устройство – 4 провода
- **Расстояние:** Вызывная панель видеодомофона – 50 м (0,65Ø)/ Переговорное устройство – 30 м (0,65Ø)
- **Питание:** 100-240 В переменного тока (50Гц | 60Гц) не более 18 Вт
- **Размеры (Д/В/Ш):** 285 x 140 x 46 (мм)

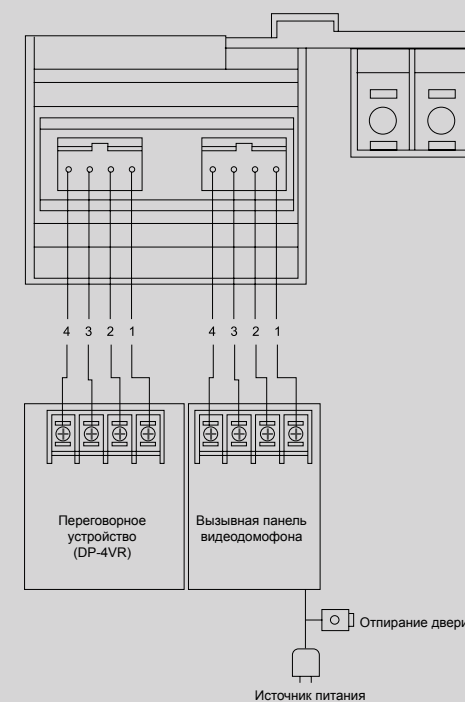
■ РАЗМЕРЫ



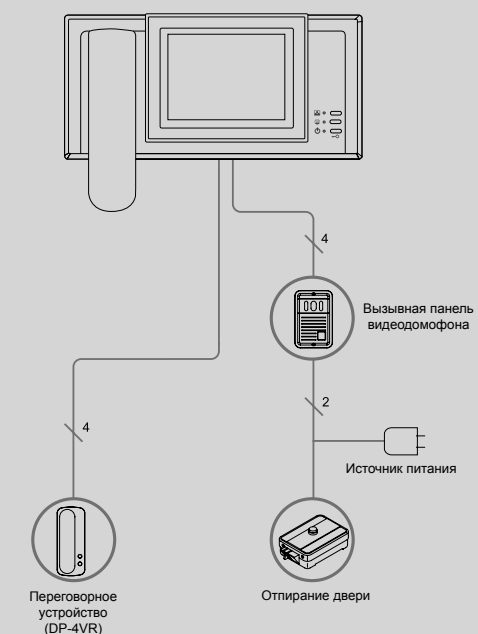
■ СХЕМА МОНТАЖА



■ СХЕМА СОЕДИНЕНИЙ



■ СХЕМА СИСТЕМЫ



Цветной 5" TFT ЖК-монитор.

CAV-50TS выполняет в системе домашней автоматизации функции безопасности и служит в качестве видеодомофона. Это устройство лучше всего подходит для небольшой квартиры, дома, офиса.

Дизайн сочетает в себе простые линии и изгибы. Благодаря окраске в молочно-белый цвет, устройство отвечает тенденциям роскошной отделки интерьеров.

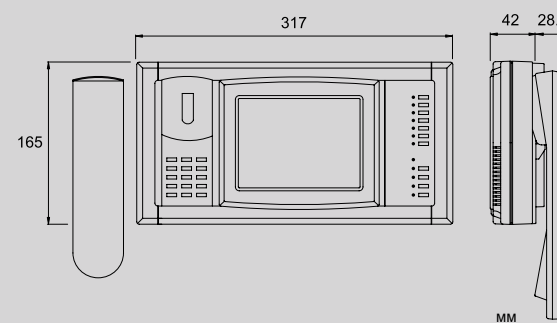


CAV-50FS

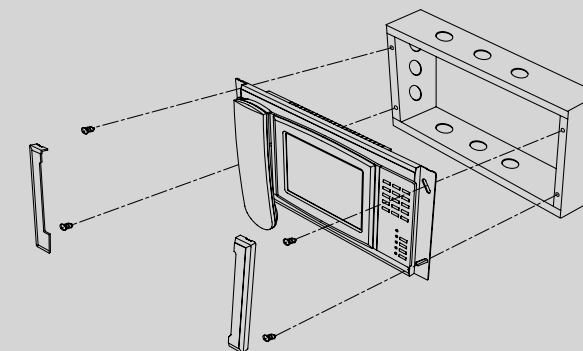


- **Особенности:** Цветной 5" TFT ЖК-монитор/ Врезное крепление/ Трубка/ Переговоры и наблюдение за посетителем/ Открывание двери/ Прием телефонных звонков/ Связь со станцией охраны (только для CLS-10)/ Защитные функции (проникновение, пожар, утечка газа)/ Аварийная сигнализация
- **Проводка:** Вызывная панель видеодомофона – 4 провода/ Станция охраны – 2 провода
- **Расстояние:** Вызывная панель видеодомофона – 50 м (0,65Ø)/ Станция охраны – 1 км (0,65Ø)
- **Питание:** 100-240 В переменного тока (50Гц | 60Гц)/ не более 21 Вт
- **Размеры (Д/В/Ш):** 317 x 165 x 70 (мм)

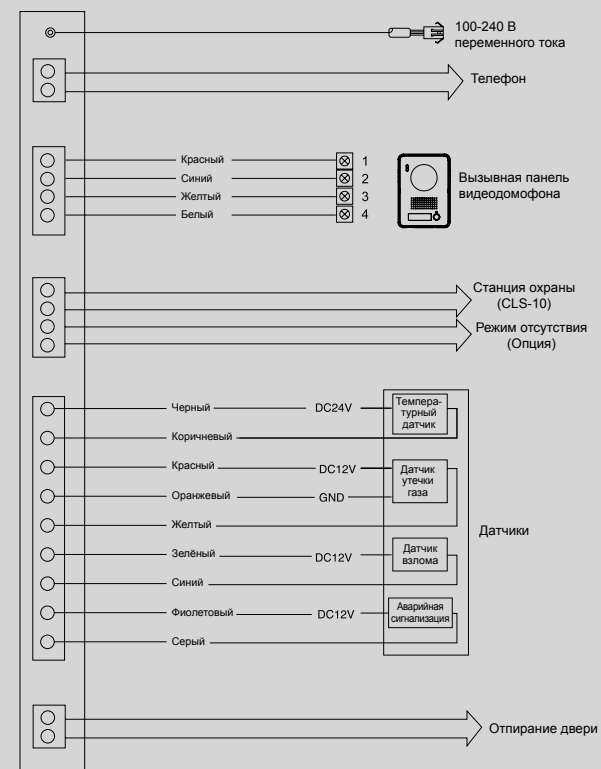
■ РАЗМЕРЫ



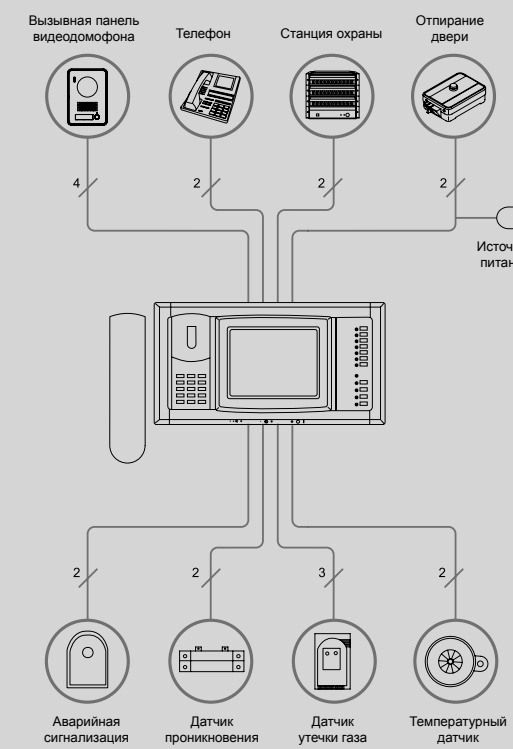
■ СХЕМА МОНТАЖА



■ СХЕМА СОЕДИНЕНИЙ



■ СХЕМА СИСТЕМЫ





Цветной 5" TFT ЖК-монитор.
Цветной монитор для наблюдения за посетителями, переговоров и открывания двери с функциями телефона. Легко устанавливается в небольшой квартире, доме, офисе.

Широкий корпус с разделными поверхностями и уникальным способом крепления трубки является залогом оригинального и стильного внешнего вида. Кроме того, белый жемчужный цвет, который используется, чтобы подчеркнуть роскошный дизайн, хорошо подходит для любого интерьера.

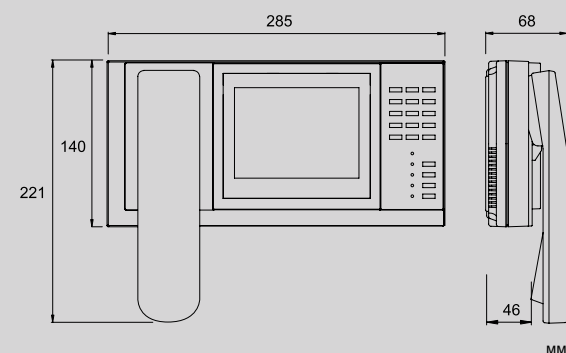


CAV-50T

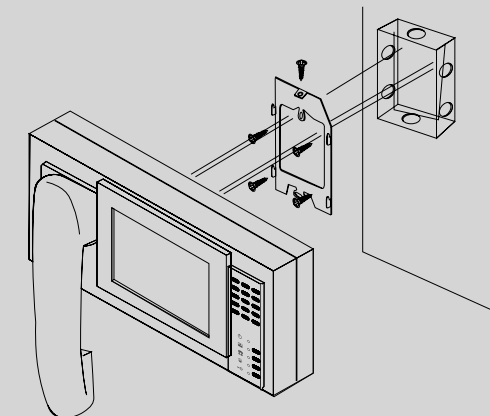
• **Особенности:** Цветной 5" TFT ЖК-монитор/ Накладное крепление / Трубка/ Телефон/ Переговоры и наблюдение за посетителем / Открывание двери/ Связь со станцией охраны (только для CLS-10)

- **Проводка:** Вызывная панель видеодомофона – 4 провода/ Станция охраны – 2 провода
- **Расстояние:** Вызывная панель видеодомофона – 50 м (0,65Ø)/ Станция охраны – 1 км (0,65Ø)
- **Питание:** 100-240 В переменного тока (50Гц | 60Гц)/ не более 21 Вт
- **Размеры (Д/В/Ш):** 285 x 140 x 46 (мм)

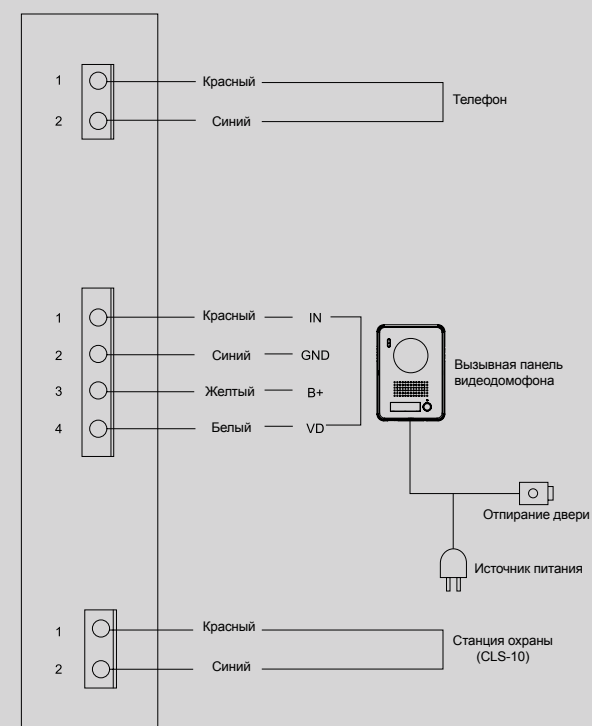
■ РАЗМЕРЫ



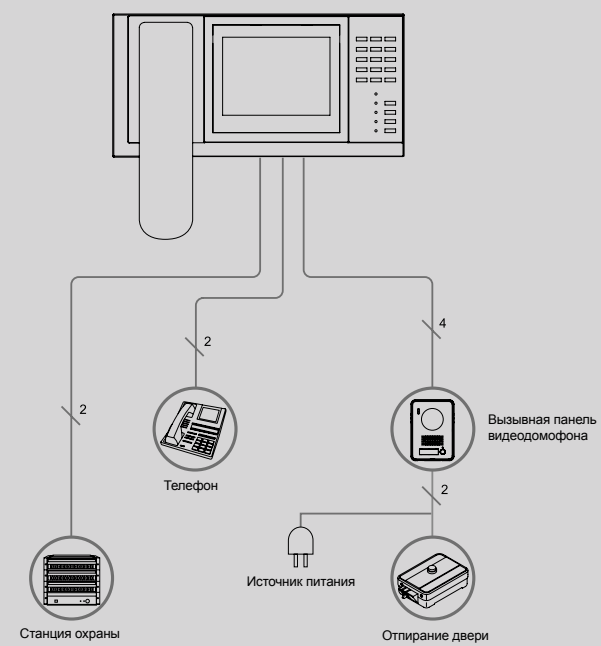
■ СХЕМА МОНТАЖА



■ СХЕМА СОЕДИНЕНИЙ



■ СХЕМА СИСТЕМЫ





Цветной 5" TFT ЖК-монитор.
Система домашней автоматизации и безопасности с режимом громкой связи и различными удобными функциями.

Разделив поверхность линиями, мы использовали минималистский дизайн, чтобы создать современный высокотехнологичный внешний вид.

CAV-500D



• **Особенности:** Цветной 5" TFT ЖК-монитор/ Врезное крепление/ Режим громкой связи/ Переговоры и наблюдение за посетителем/ Открывание двери/ Прием телефонных звонков/ Связь со станцией охраны/ Защитные функции (От проникновения, пожара, утечки газа)/ Аварийная сигнализация

• **Проводка:** Станция охраны – Общие 8 проводов
Общая вызывная панель – Общие 4 провода/
Индивидуальная вызывная панель видеодомофона – 4 провода

• **Расстояние:** Станция охраны – 1 км (0,65Ø)
Общая вызывная панель – 300 м (коаксиальный 5С2V)/
Индивидуальная вызывная панель видеодомофона – 50 м (0,65Ø)

• **Питание:** 100-240 В переменного тока (50Гц | 60Гц)/ не более 17 Вт
• **Размеры (Д/В/Ш):** 332 x 242 x 8(мм)

РАЗМЕРЫ

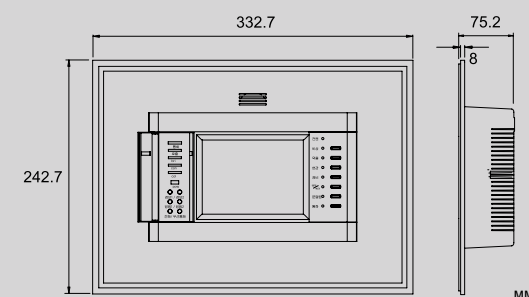


СХЕМА МОНТАЖА

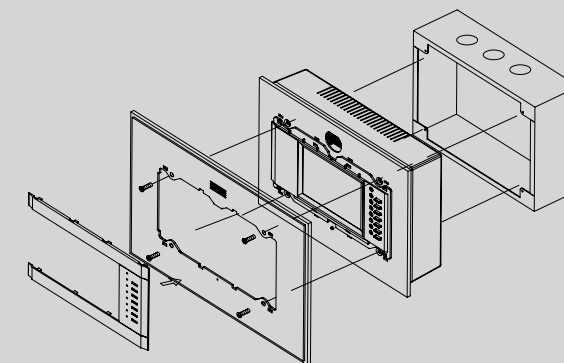


СХЕМА СОЕДИНЕНИЙ

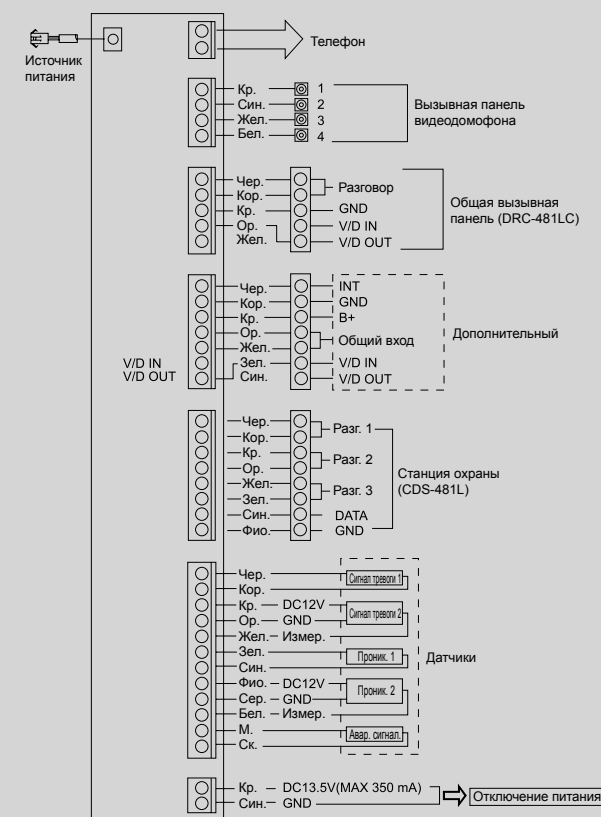
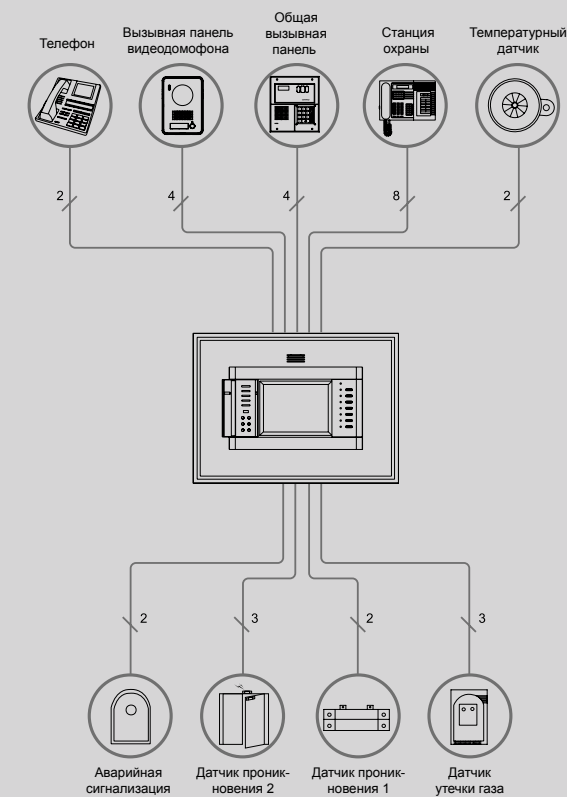


СХЕМА СИСТЕМЫ





Системы домашней автоматизации CAV-501



Цветной 5" TFT ЖК-монитор.
Система домашней автоматизации и безопасности CAV-501 работает в режиме громкой связи. Она обеспечивает быструю связь со станцией охраны и обладает различными удобными функциями.

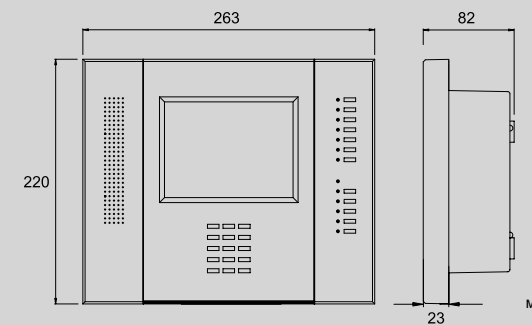
Вертикально разделенная поверхность и два оттенка серебристого цвета подчеркивают основательный, но тонкий дизайн. Алюминиевая поверхность с тонкими линиями и металлическим блеском придает устройству высокотехнологичный внешний вид.

CAV-501

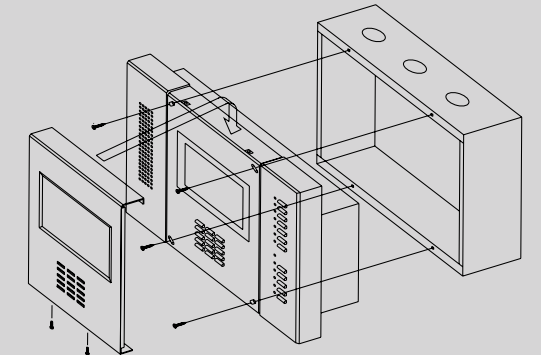


- **Особенности:** Цветной 5" TFT ЖК-монитор/ Врезное крепление/ Режим громкой связи/ Телефон/ Переговоры и наблюдение за посетителем / Открывание двери/ Связь со станцией охраны (только для CLS-10)/ Защитные функции (проникновение, пожар, утечка газа)/ Аварийная сигнализация
- **Проводка:** Вызывная панель видеодомофона – 4 провода/ Станция охраны – 2 провода
- **Расстояние:** Вызывная панель видеодомофона – 50 м (0,65Ø)/ Станция охраны – 1 км (0,65Ø)
- **Питание:** 100-240 В переменного тока (50Гц | 60Гц)/ не более 21 Вт
- **Размеры (Д/В/Ш):** 263 x 220 x 23 (мм)

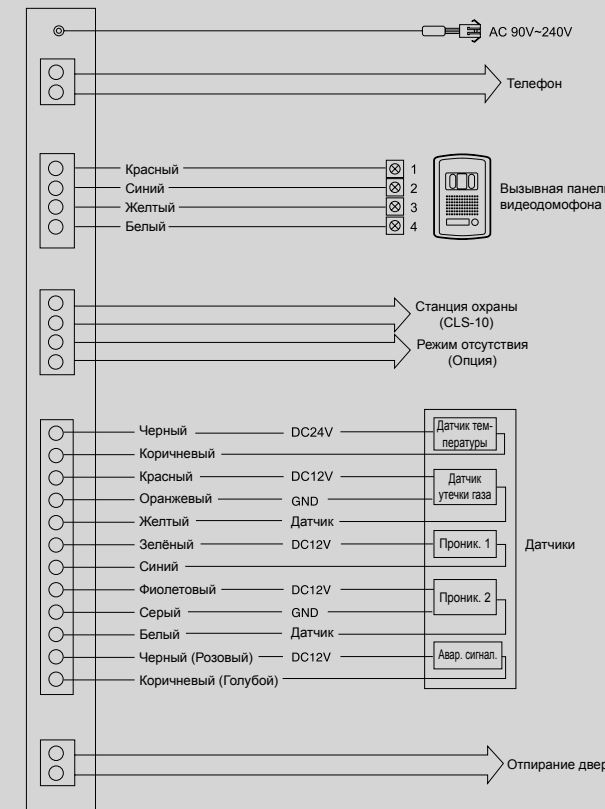
■ РАЗМЕРЫ



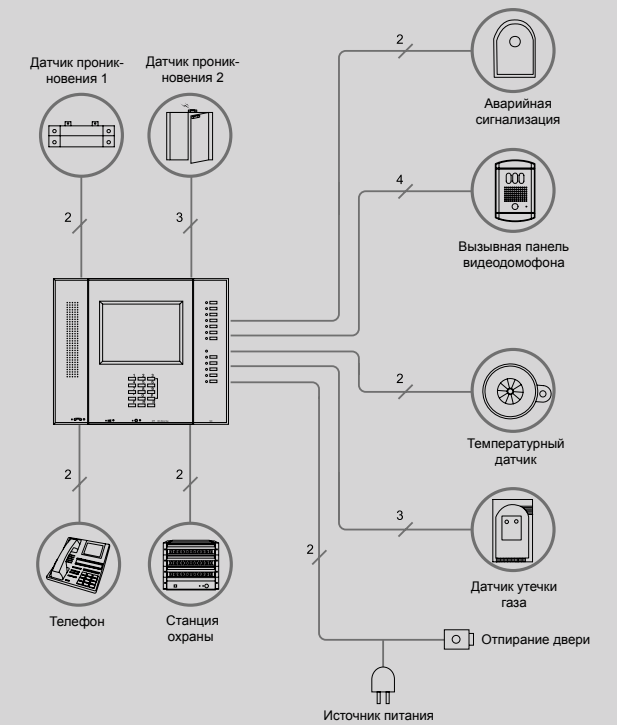
■ РАЗМЕРЫ



■ СХЕМА СОЕДИНЕНИЙ



■ СХЕМА СИСТЕМЫ



Цветной 5" TFT ЖК-монитор.

Система домашней автоматизации и безопасности с режимом громкой связи, высоким разрешением дисплея и высокотехнологичными функциями безопасности.

Вертикально разделенная поверхность и два оттенка серебристого цвета подчеркивают основательный, но тонкий дизайн. Отделанная алюминием поверхность с металлическим блеском придает устройству высокотехнологичный внешний вид.



CAV-501D

• **Особенности:** Цветной 5" TFT ЖК-монитор/ Врезное крепление/ Режим громкой связи/ Телефон/ Переговоры и наблюдение за посетителем/ Открывание двери/ Связь со станцией охраны/ Аварийная сигнализация/ Защитные функции (От проникновения, пожара, утечки газа)

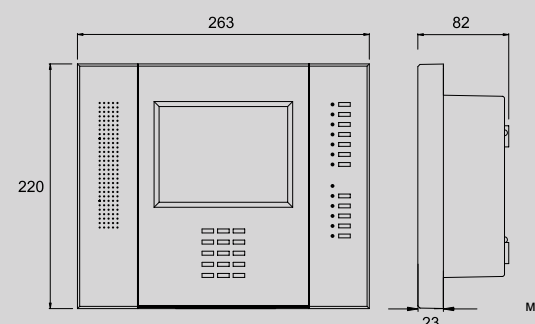
• **Проводка:** Станция охраны – Общие 8 проводов
Общая вызывная панель – Общие 4 провода/
Индивидуальная вызывная панель – 4 провода

• **Расстояние:** Станция охраны – 1 км (0,65Ø)
Общая вызывная панель – 300 м (коаксиальный 5С2V)/
Индивидуальная вызывная панель – 50 м (0,65Ø)

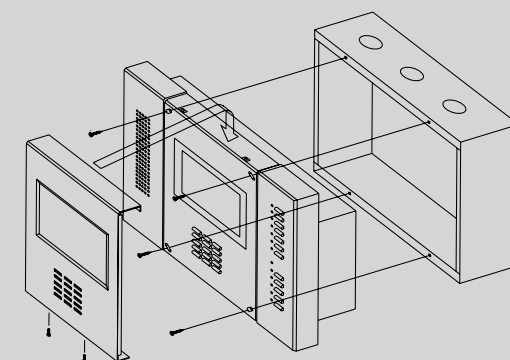
• **Питание:** 100-240 В переменного тока (50Гц | 60Гц) не более 17 Вт
• **Размеры (Д/В/Ш):** 263 x 220 x 23 (мм)



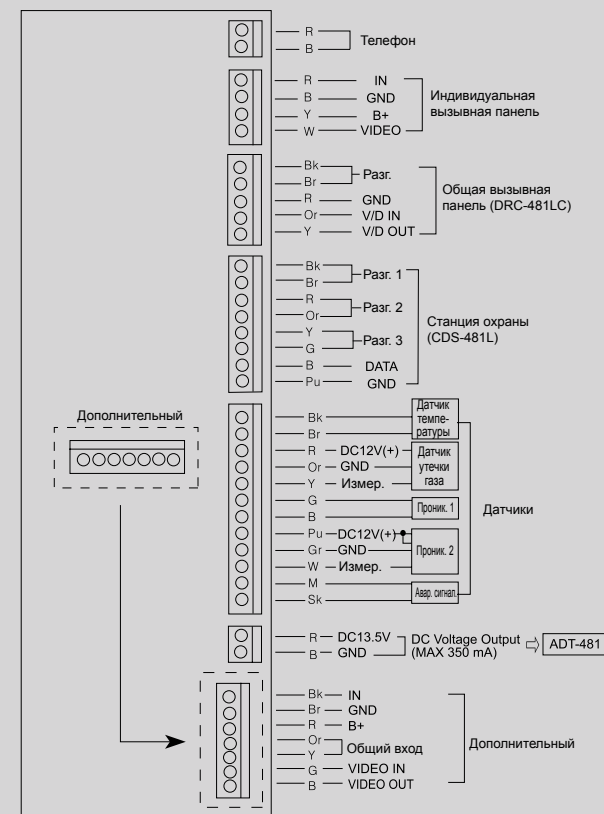
■ РАЗМЕРЫ



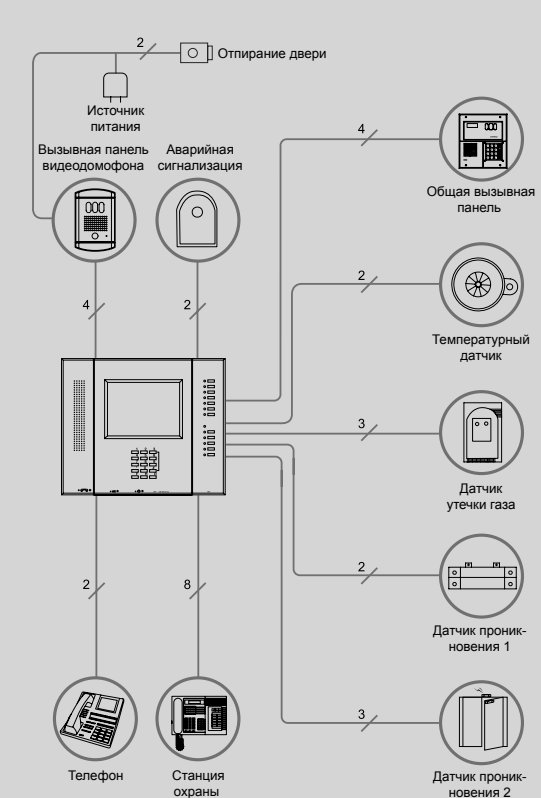
■ СХЕМА МОНТАЖА



■ СХЕМА СОЕДИНЕНИЙ



■ СХЕМА СИСТЕМЫ





Цветной 5" TFT ЖК-монитор.

Система домашней автоматизации и безопасности с режимом громкой связи, высоким разрешением дисплея и высокотехнологичными функциями безопасности.

Асимметричное разделение поверхностей и стильная серебряная отделка нравятся пользователям.



CAV-502D

• **Особенности:** Цветной 5" TFT ЖК-монитор/ Врезное крепление/ Режим громкой связи/ Переговоры и наблюдение за посетителем / Открывание двери/ Прием телефонных звонков/ Связь со станцией охраны/ Защитные функции (От проникновения, пожара, утечки газа)/ Аварийная сигнализация/ Регулировка угла обзора

• **Проводка:** Станция охраны – Общие 8 проводов
Общая вызывная панель – Общие 4 провода/
Индивидуальная вызывная панель – 4 провода

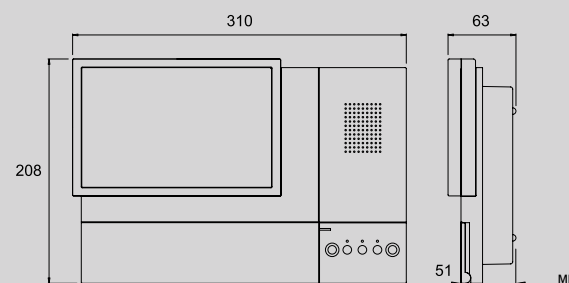
• **Расстояние:** Станция охраны – 1 км (0,65Ø)
Общая вызывная панель – 300 м (коаксиальный 5С2V)/
Индивидуальная вызывная панель – 50 м (0,65Ø)

• **Питание:** 100-240 В переменного тока (50Гц | 60Гц) не более 17 Вт

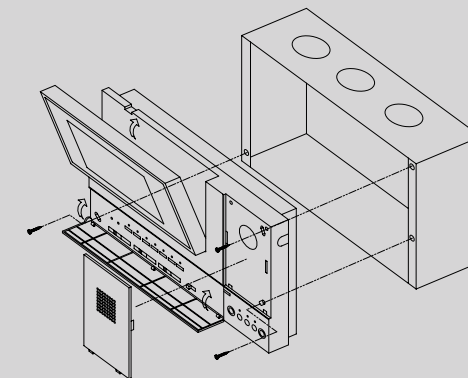
• **Размеры (Д/В/Ш):** 310 x 208 x 32 (мм)



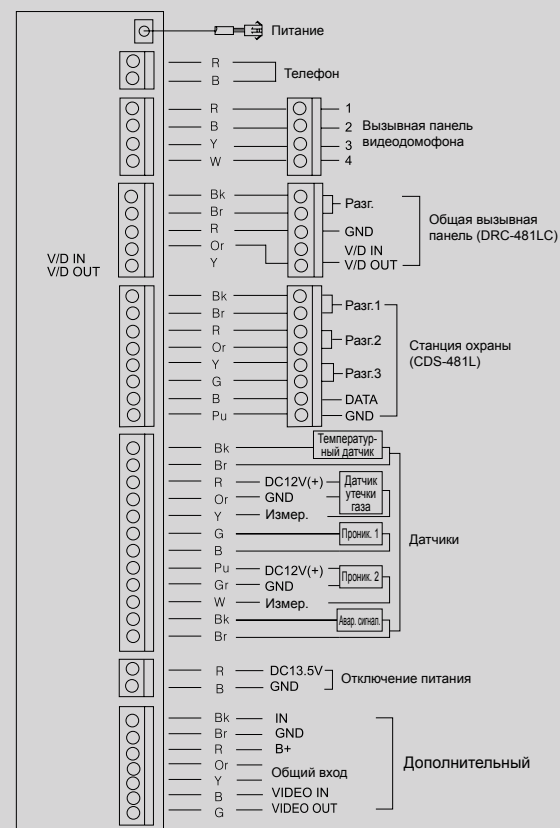
■ РАЗМЕРЫ



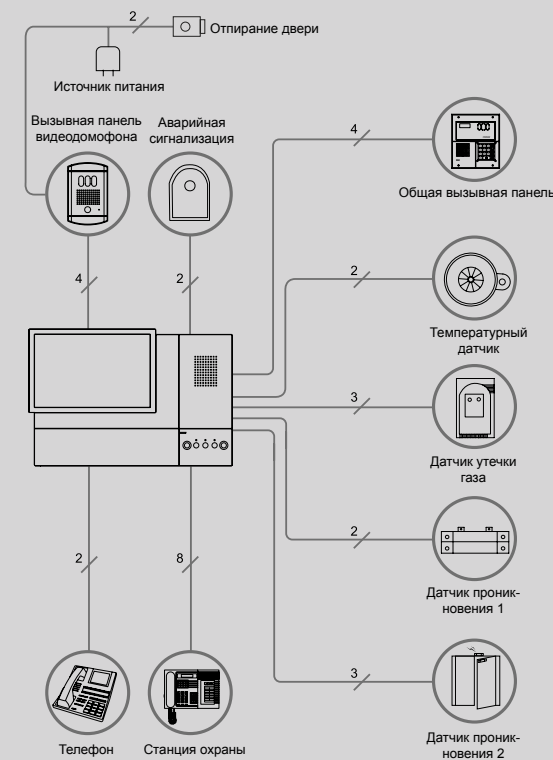
■ СХЕМА МОНТАЖА



■ СХЕМА СОЕДИНЕНИЙ



■ СХЕМА СИСТЕМЫ



Цветной 5" TFT ЖК-монитор.

Система домашней автоматизации и безопасности с режимом громкой связи, высоким разрешением дисплея и высокотехнологичными функциями безопасности.

Асимметричное разделение поверхностей и стильная серебряная отделка нравятся пользователям.



CAV-503D

• **Особенности:** 5" TFT ЖК-монитор/ Врезное крепление/ Режим громкой связи/ Переговоры и наблюдение за посетителем / Открывание двери/ Прием телефонных звонков/ Связь со станцией охраны/ Защитные функции (От проникновения, пожара, утечки газа)/ Аварийная сигнализация

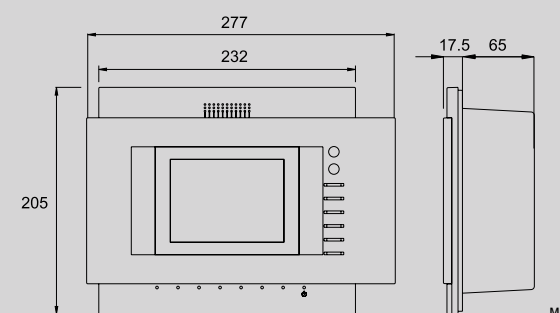
• **Проводка:** Станция охраны – Общие 8 проводов
Общая вызывная панель – Общие 4 провода/
Индивидуальная вызывная панель – 4 провода

• **Расстояние:** Станция охраны – 1 км (0,65Ø)
Общая вызывная панель – 300 м (коаксиальный 5С2V)/
Индивидуальная вызывная панель – 50 м (0,65Ø)

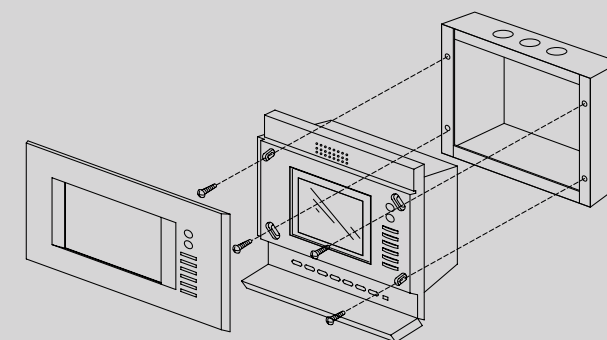
• **Питание:** 100-240 В переменного тока (50Гц | 60Гц) не более 17 Вт
• **Размеры (Д/В/Ш):** 277 x 205 x 17 (мм)



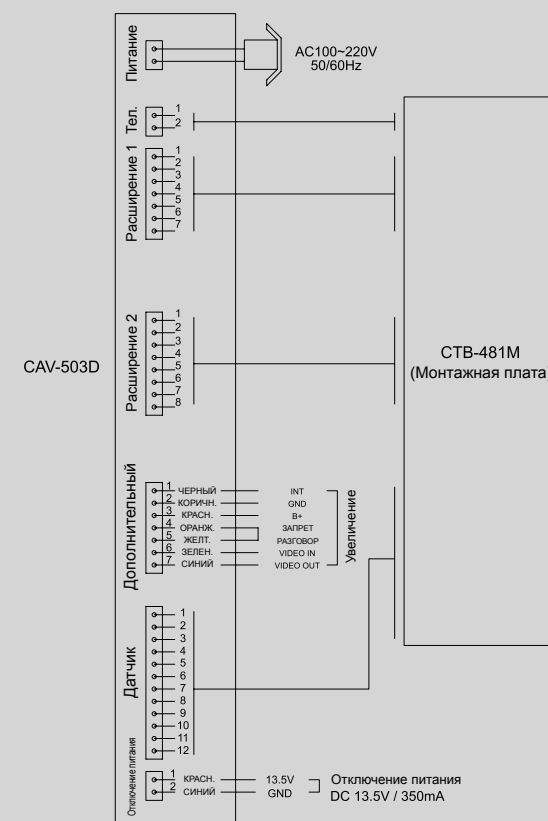
■ РАЗМЕРЫ



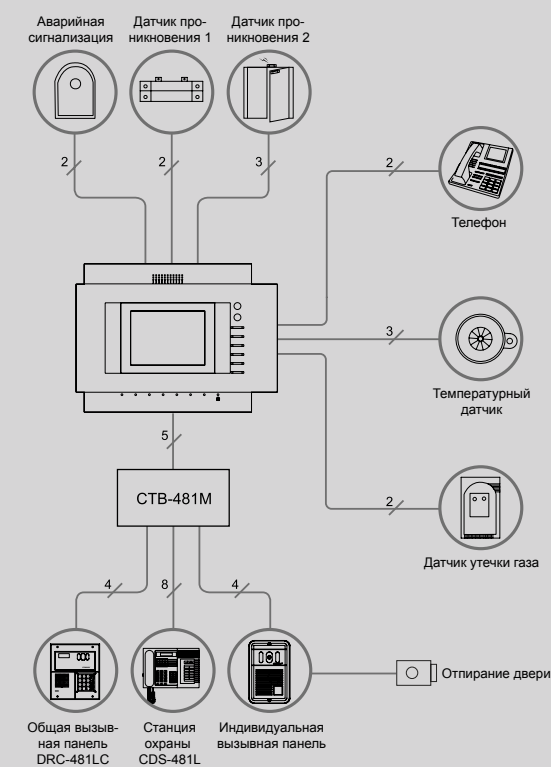
■ СХЕМА МОНТАЖА



■ СХЕМА СОЕДИНЕНИЙ



■ СХЕМА СИСТЕМЫ





Цветной 5" TFT ЖК-монитор.

Система домашней автоматизации и безопасности с режимом громкой связи, высоким разрешением дисплея и высокотехнологичными функциями безопасности.

Эта система была разработана с учетом современных европейских концепций. Ассиметричный дизайн создает ощущение свежести и новизны. Благодаря сочетанию двух оттенков серебристого цвета и подсветке синими светодиодами устройство имеет высокотехнологичный внешний вид.

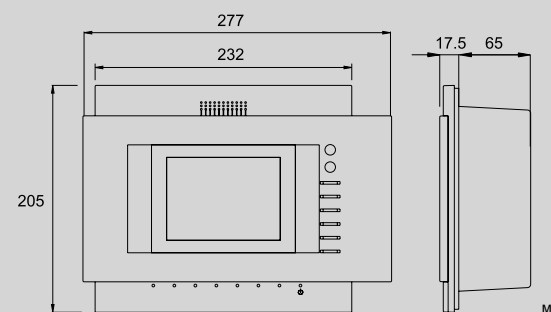
CAV-503I

• **Особенности:** Цветной 5" TFT ЖК-монитор/ Врезное крепление/ Режим громкой связи/ Переговоры и наблюдение за посетителем/ Открывание двери/ Прием телефонных звонков/ Связь со станцией охраны/ Защитные функции (От проникновения, пожара, утечки газа)/ Аварийная сигнализация
Подсоединяемые дополнительные устройства:
CAV-40S/ СКV-71TS/ CAV-501S/ CAV-502S

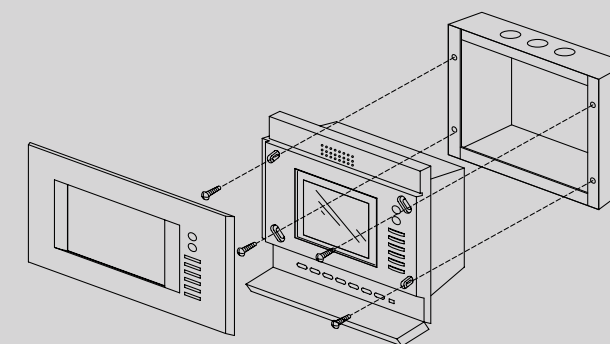
- **Проводка:** Станция охраны – Общие 8 проводов
Общая вызывная панель – Общие 4 провода/
Индивидуальная вызывная панель – 4 провода
- **Расстояние:** Станция охраны – 1 км (0,65Ø)
Общая вызывная панель – 300 м (коаксиальный 5С2V)/
Индивидуальная вызывная панель – 50 м (0,65Ø)
- **Питание:** 100-240 В переменного тока (50Гц | 60Гц)/ не более 17 Вт
- **Размеры (Д/В/Ш):** 277 x 205 x 17 (мм)



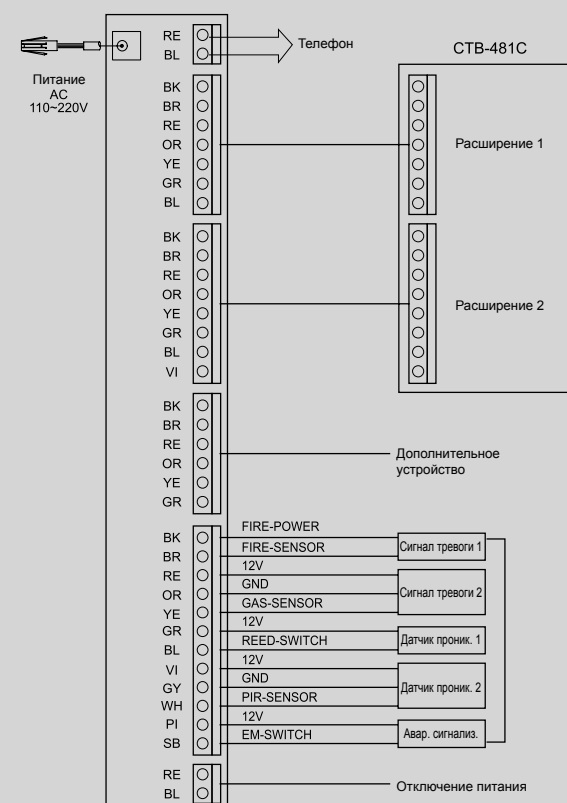
■ РАЗМЕРЫ



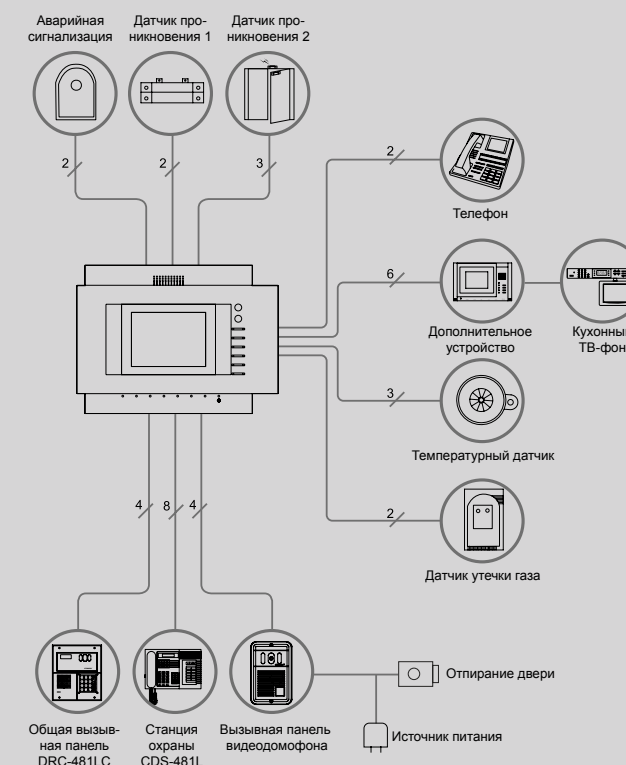
■ СХЕМА МОНТАЖА



■ СХЕМА СОЕДИНЕНИЙ



■ СХЕМА СИСТЕМЫ





Цветной 5" TFT ЖК-монитор.

Система домашней автоматизации с функциями безопасности. Это устройство лучше всего подходит для квартиры, офиса, дома на одну семью или для других небольших домов.

Дизайн сочетает в себе простые линии и изгибы. Благодаря окраске в молочно-белый цвет, устройство отвечает тенденциям роскошной отделки интерьеров.

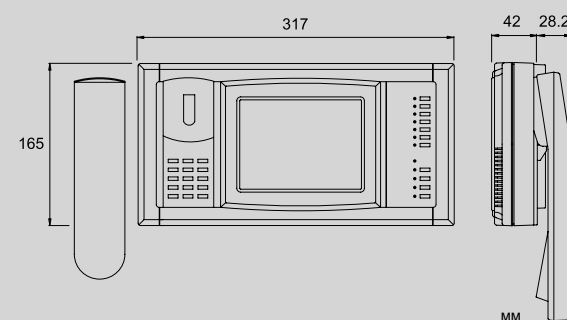
CAV-51SD

• **Особенности:** Цветной 5" TFT ЖК-монитор/ Накладное крепление/ Трубка/ Переговоры и наблюдение за посетителем/ Открывание двери/ Прием телефонных звонков/ Связь со станцией охраны/ Защитные функции (От проникновения, пожара, утечки газа)/ Аварийная сигнализация

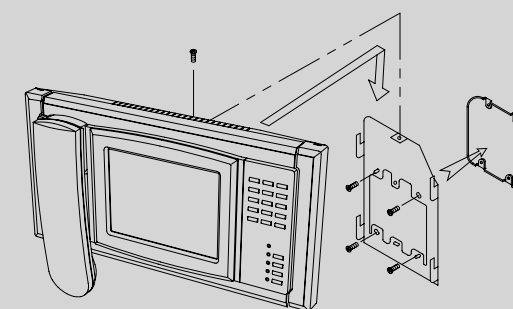
- **Проводка:** Станция охраны – Общие 8 проводов
Общая вызывная панель – Общие 4 провода/
Индивидуальная вызывная панель – 4 провода
- **Расстояние:** Станция охраны – 1 км (0,65Ø)
Общая вызывная панель – 300 м (коаксиальный 5C2V)/
Индивидуальная вызывная панель – 50 м (0,65Ø)
- **Питание:** 100-240 В переменного тока (50Гц | 60Гц) не более 16 Вт
- **Размеры (Д/В/Ш):** 317 x 165 x 70(мм)



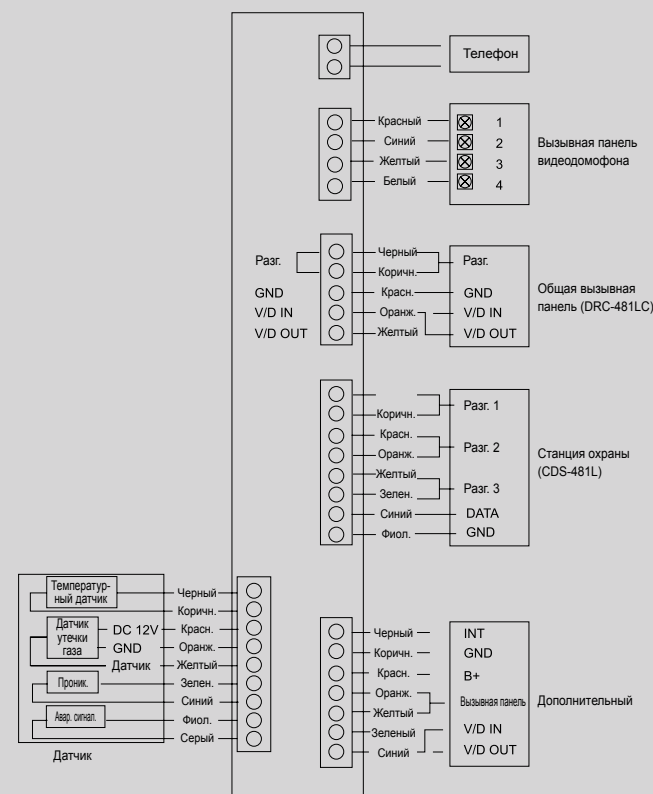
■ РАЗМЕРЫ



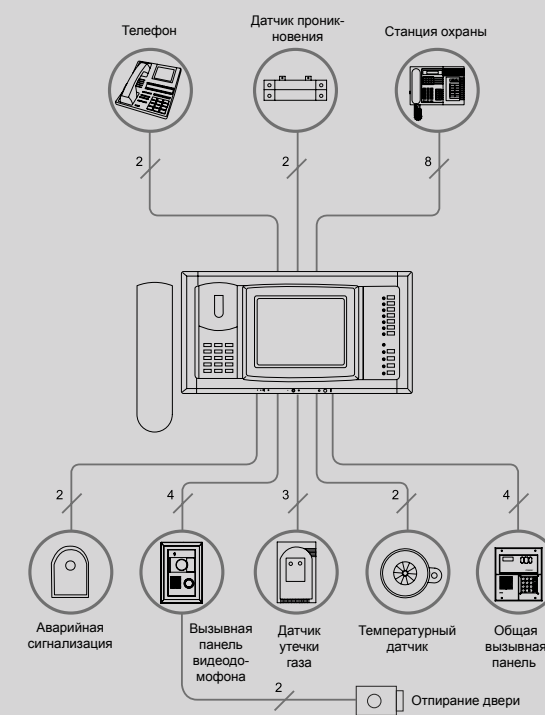
■ СХЕМА МОНТАЖА



■ СХЕМА СОЕДИНЕНИЙ



■ СХЕМА СИСТЕМЫ





Цветной 4" TFT ЖК-монитор.
Дополнительный монитор для переговоров и наблюдения за посетителями с функциями громкой связи, открывания двери и обычного телефона. Легко устанавливается в ванной, спальне или гостиной.

Компактный корпус отличается современным стилем благодаря простому разделению поверхностей. Белый жемчужный цвет гармонирует с прямыми линиями.



CAV-40S (Дополнительный монитор)



• **Особенности:** Цветной 4" TFT ЖК-монитор/ Врезное крепление/ Режим громкой связи/ Переговоры и наблюдение за посетителем/ Открывание двери/ Аварийная сигнализация

- **Проводка:** 6 проводов
- **Расстояние:** 30 м (0,65Ø)
- **Питание:** 100-240 В переменного тока (50Гц | 60Гц) не более 10 Вт
- **Размеры (Д/В/Ш):** 216 x 140 x 17 (мм)

РАЗМЕРЫ

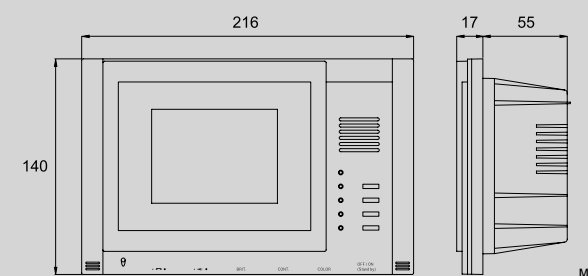


СХЕМА МОНТАЖА

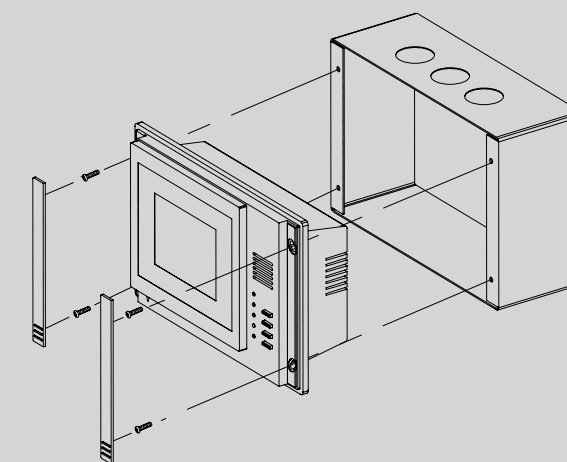


СХЕМА СОЕДИНЕНИЙ

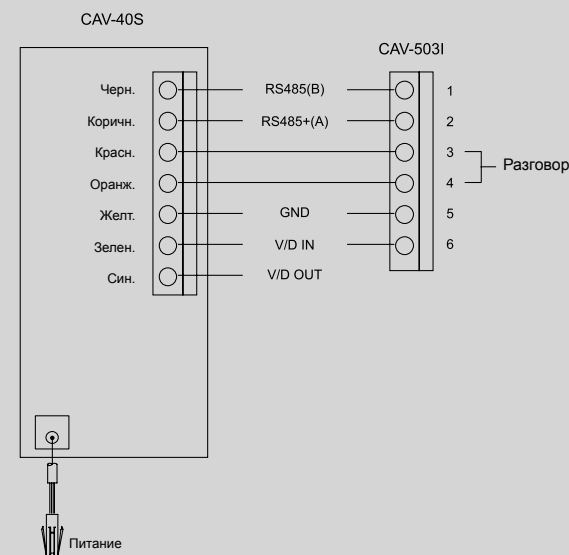
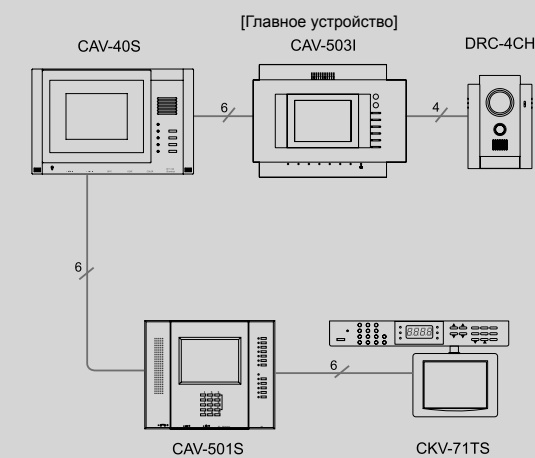


СХЕМА СИСТЕМЫ





Плоский черно-белый монитор на ЭЛТ диагональю 4 дюйма.
Система домашней автоматизации с функциями безопасности, телефона и видеодомофона. Помогает жить безопасно и комфортно.

*Круглая трубка сочетается с простым плоским корпусом.
Отдельные функциональные клавиши просты в использовании.*

CH-481SL



• **Особенности:** Черно-белый 4" монитор/ Врезное крепление/ Трубка/ Телефон/ Переговоры и наблюдение за посетителем/ Открывание двери/ Связь со станцией охраны/ Аварийная сигнализация/ Защитные функции (От проникновения, пожара, утечки газа)

• **Проводка:** Станция охраны – Общие 8 проводов
Общая вызывная панель – Общие 4 провода/
Индивидуальная вызывная панель – 4 провода
• **Расстояние:** Станция охраны – 1 км (0,65Ø)
Общая вызывная панель – 300 м (коаксиальный 5С2V)/
Индивидуальная вызывная панель – 50 м (0,65Ø)
• **Питание:** 100-240 В переменного тока (50Гц | 60Гц)/ не более 17 Вт
• **Размеры (Д/В/Ш):** 255 x 250 x 7 (мм)

РАЗМЕРЫ

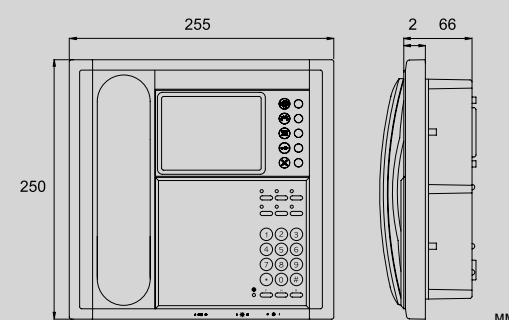


СХЕМА МОНТАЖА

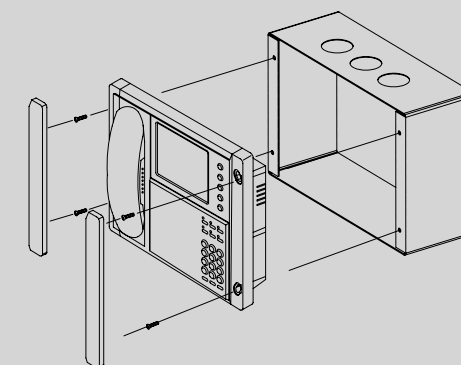


СХЕМА СОЕДИНЕНИЙ

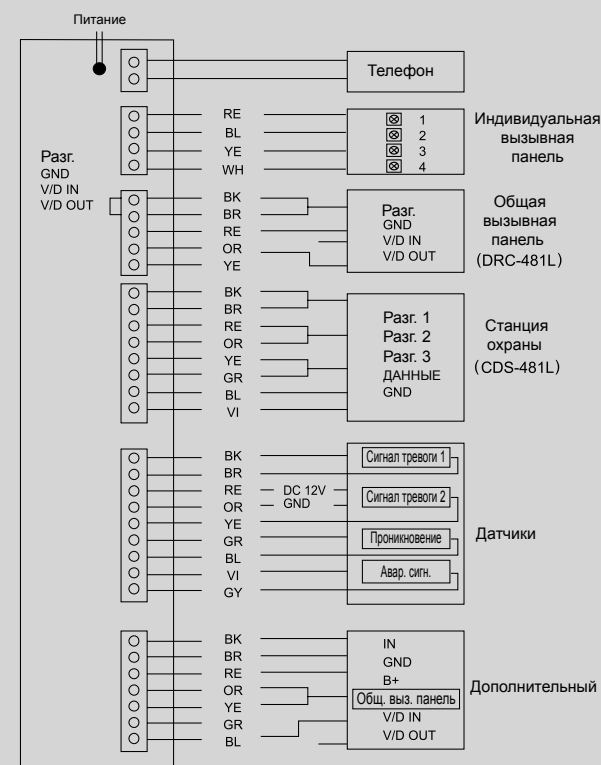
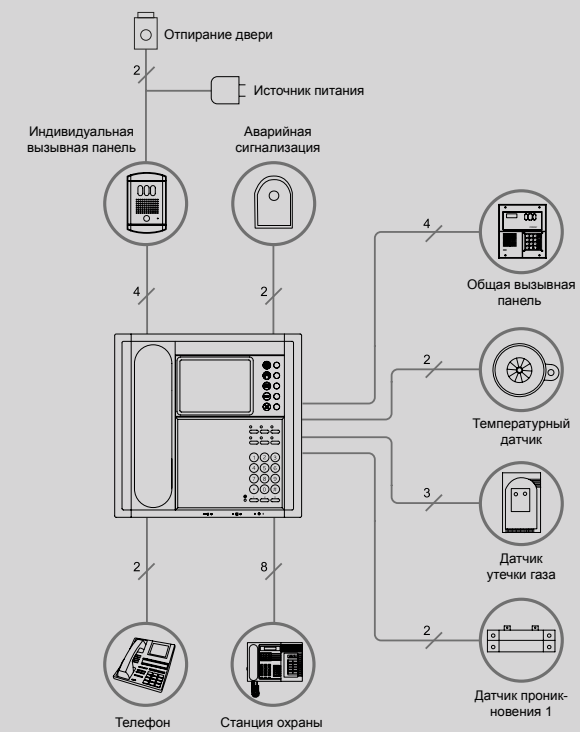
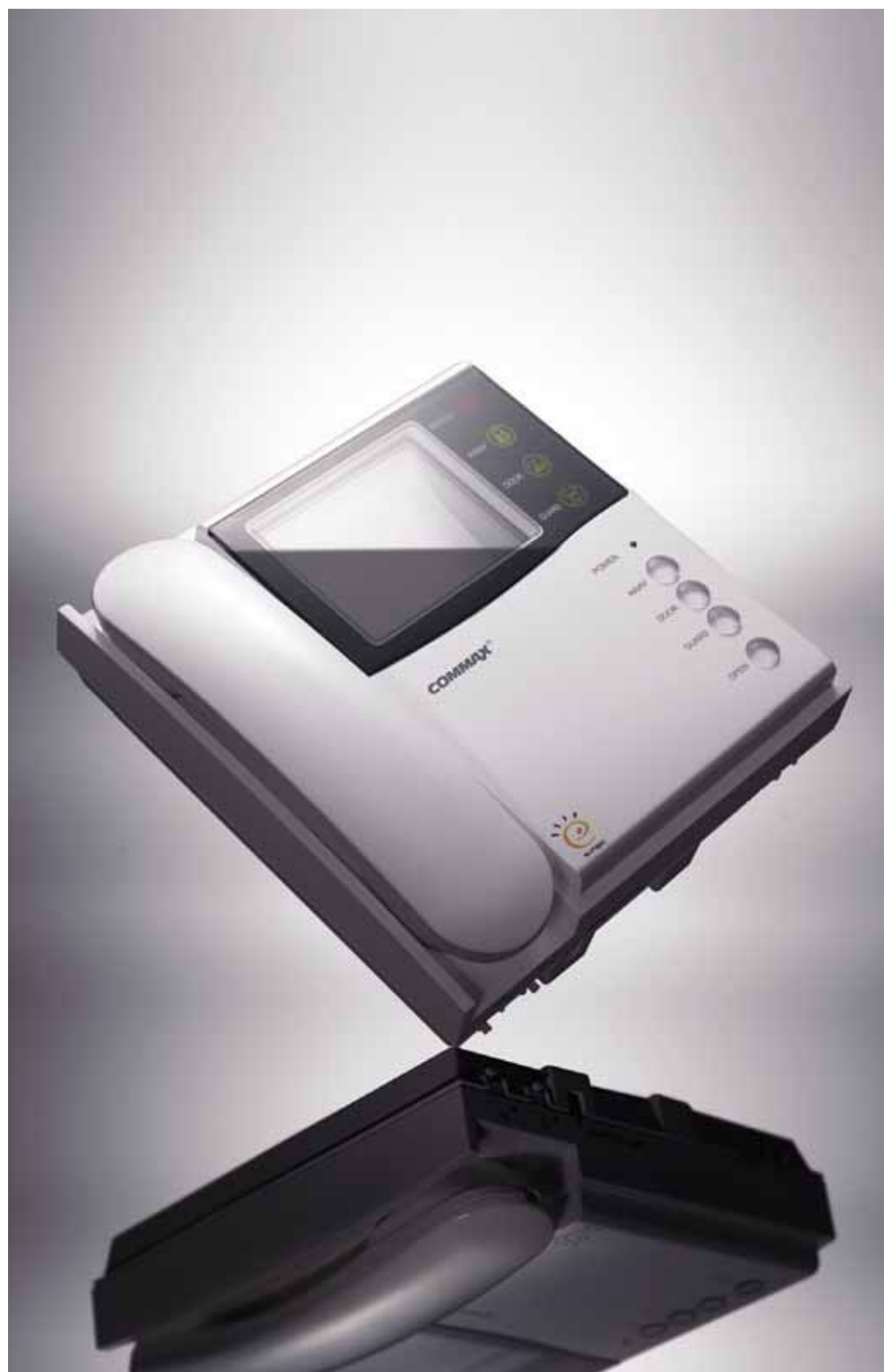


СХЕМА СИСТЕМЫ



Черно-белый монитор врезного крепления с плоским черно-белым дисплеем на ЭЛТ диагональю 4 дюйма.

Сочетание белого и темно-серого цвета создает спокойное настроение. Функциональные клавиши и светодиоды облегчают проверку работы устройства.



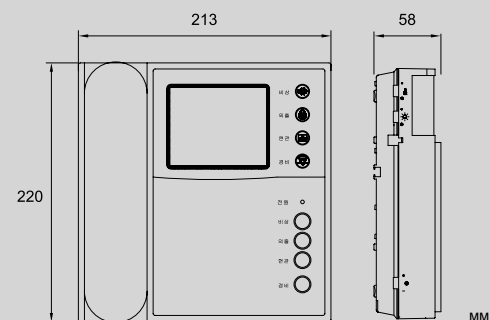
APV-480L



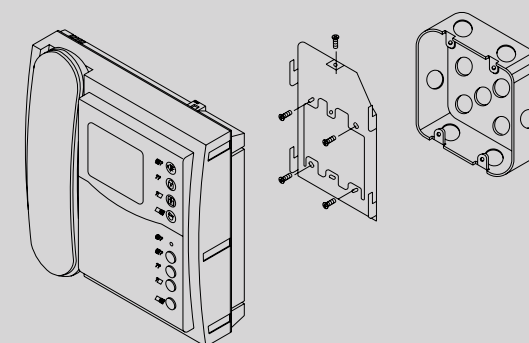
• **Особенности:** Черно-белый 4" монитор/ Врезное крепление/ Трубка/ Переговоры и наблюдение за посетителем/ Открывание двери/ Связь со станцией охраны/ Защитные функции (Режим отсутствия)/ Аварийная сигнализация

- **Проводка:** Станция охраны – Общие 6 проводов
Общая вызывная панель – Общие 4 провода/
Индивидуальная вызывная панель – 4 провода
- **Расстояние:** Станция охраны – 1 км (0,65Ø)
Общая вызывная панель – 300 м (коаксиальный 5C2V)/
Индивидуальная вызывная панель – 50 м (0,65Ø)
- **Питание:** 100-240 В переменного тока (50Гц | 60Гц) не более 14 Вт
- **Размеры (Д/В/Ш):** 213 x 220 x 58 (мм)

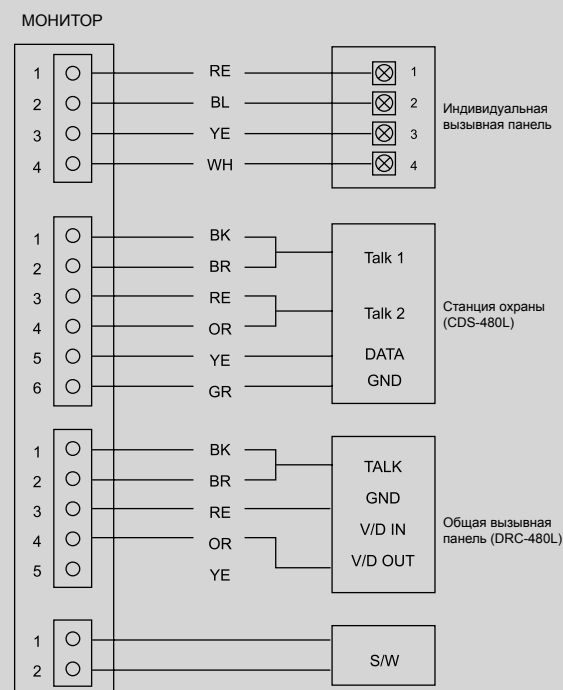
■ РАЗМЕРЫ



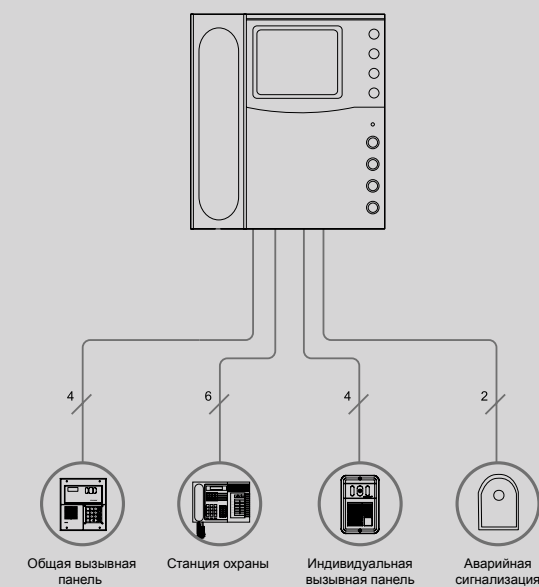
■ СХЕМА МОНТАЖА



■ СХЕМА СОЕДИНЕНИЙ



■ СХЕМА СИСТЕМЫ





Цветной 5" TFT ЖК-монитор.

Станция охраны для выполнения и приема вызовов по дому, переадресации, приема вызовов по видеодомофону и управления парковкой с функциями безопасности. Угол обзора камеры регулируется.

Устройство имеет современный внешний вид, благодаря использованию высокотехнологичного и минималистского дизайна. Для удобства пользователей применяется схема и изображения функциональных кнопок.

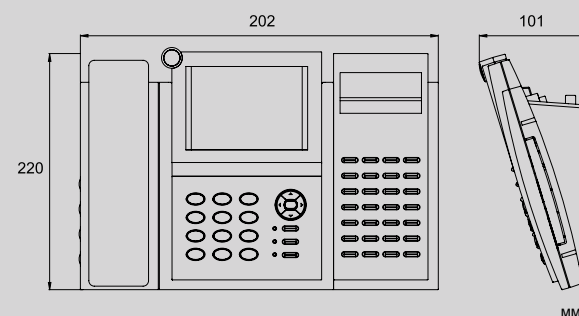


CDS-MV (Станция охраны)

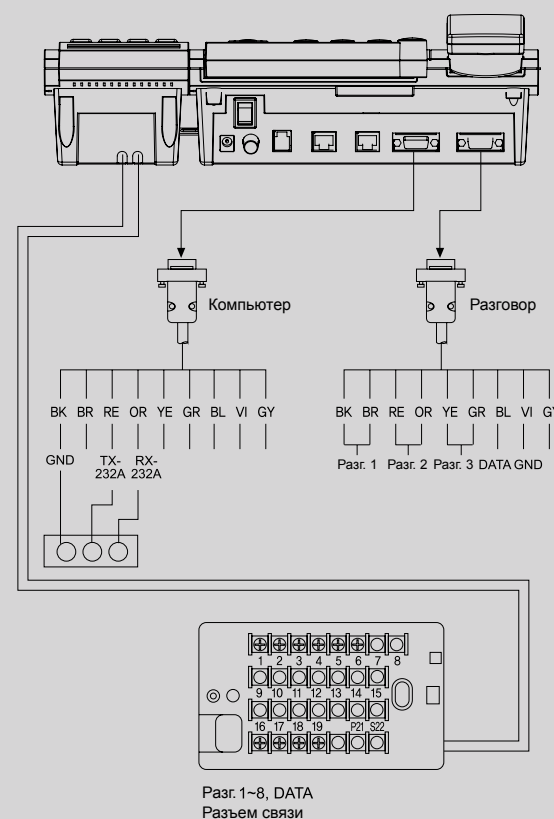
• **Особенности:** Цветной 5" TFT ЖК-монитор/ Настольная установка/ Трубка/ Разговор с другими жителями/ Режим отсутствия/ Пейджинг/ Открывание двери/ Ответ на звонки с вызывной панели/ Аварийная сигнализация

- **Проводка:** 8 проводов/ Коаксиальный кабель
- **Расстояние:** 1 км (0,65Ø)
Видеосигнал – 300 м (Коаксиальный кабель 5C2V)
- **Питание:** 14,5 В постоянного тока/ не более 18 Вт
- **Размеры (Д/В/Ш):** 202 x 220 x 101 (мм)

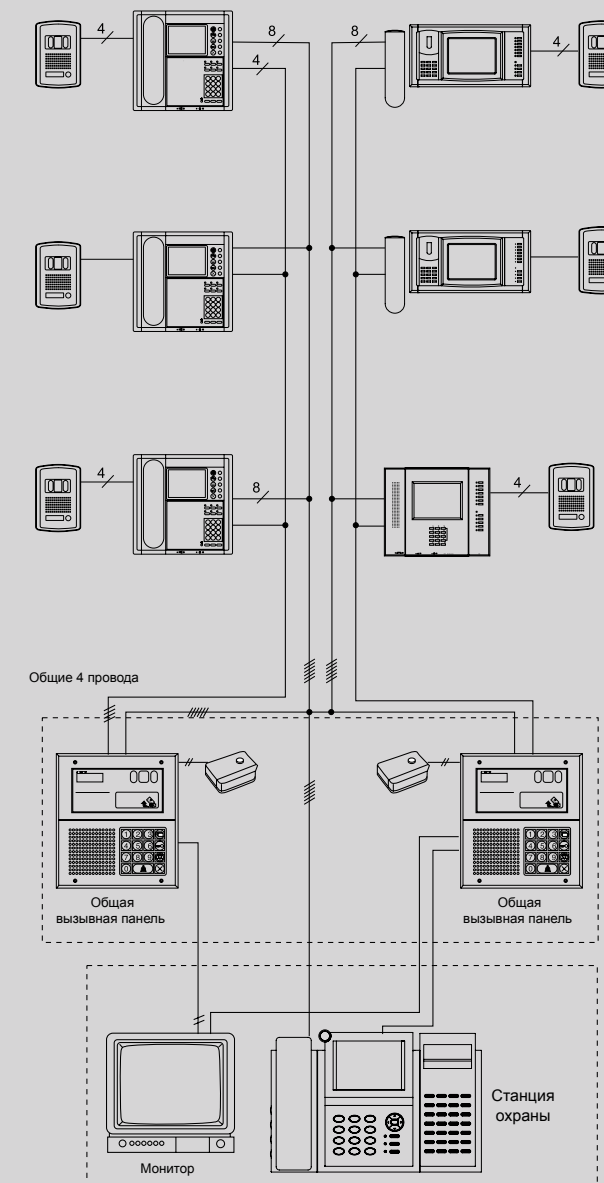
■ РАЗМЕРЫ



■ СХЕМА СОЕДИНЕНИЙ

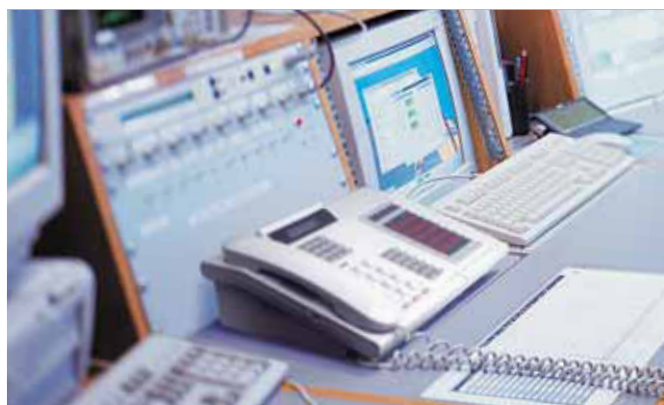


■ СХЕМА СИСТЕМЫ



Цифровая станция охраны с функциями выполнения и приема звонков по дому, переадресации и управления парковкой.

В дизайне простого на вид аппарата применены полосы. Кнопки циферблата и функциональные кнопки сгруппированы для удобства пользователей.



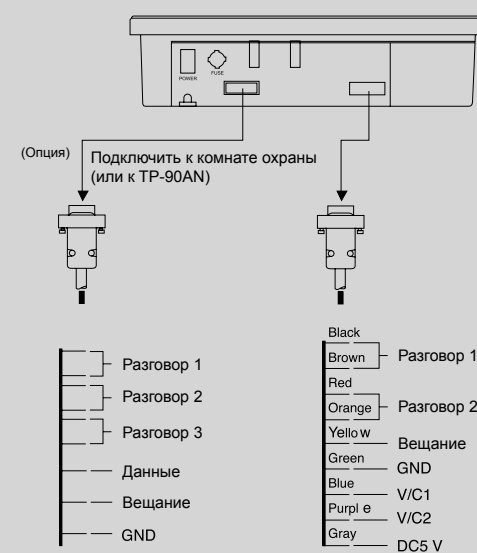
CDS-480L/ CDS-481L (Станция охраны)

• **Особенности:** Настольная установка/ Трубка/ Разговор с другими жителями/ Режим отсутствия/ Пейджинг/ Открывание двери/ Ответ на звонки с вызывной панели/ Аварийная сигнализация

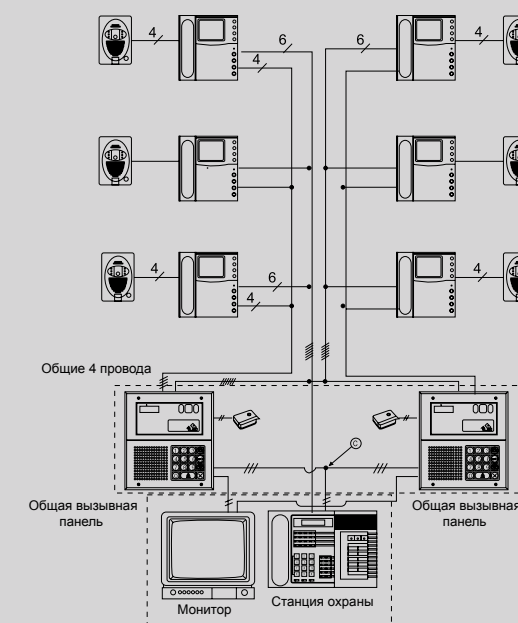
- **Проводка:** 480L: 6 проводов/ 481L: 8 проводов
- **Расстояние:** 1 км (0,65Ø)
- **Питание:** 100-240 В переменного тока (50Гц | 60Гц)/ не более 18 Вт
- **Размеры (Д/В/Ш):** 329 x 230 x 97 (мм)

■ СХЕМА СОЕДИНЕНИЙ

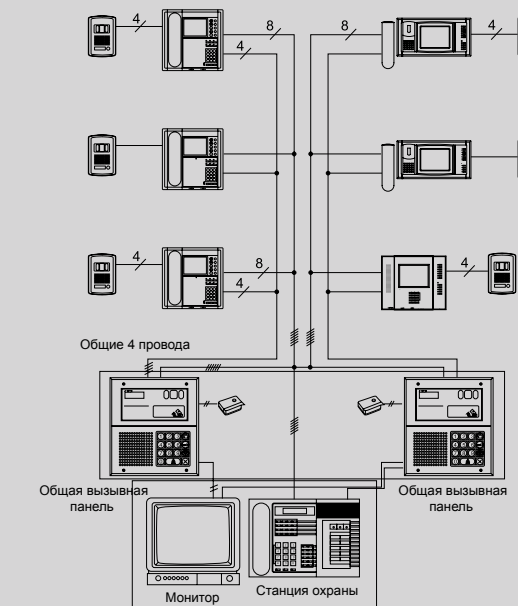
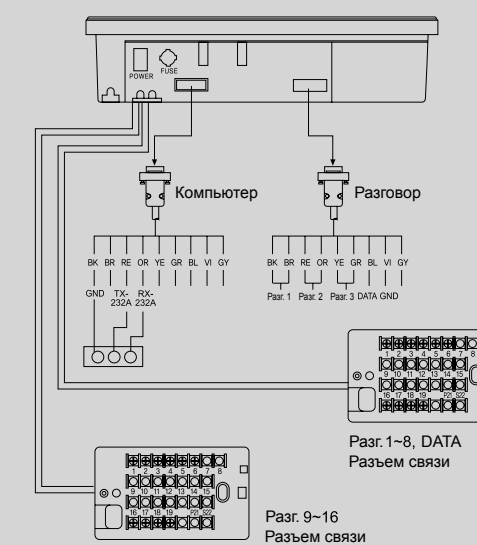
CDS-480L



■ СХЕМА СИСТЕМЫ



CDS-481L



Системы домашней автоматизации
Система безопасности квартиры

Серия 480 (Система безопасности квартиры)

Цифровая многоквартирная система серии 480 от COMMAX объединяет в себе все функции связи между посетителями и жителями, контроля доступа и безопасности для кондоминиумов и многоквартирных зданий. Данная система может расширить функции таких устройств, как беспроводные настенные панели (wallpad), дополнительные видеодомофоны и кухонные телевизоры. Система также позволяет управлять освещением, газоснабжением, охранной сигнализацией, пожарными датчиками, детекторами утечки газа и т.п.

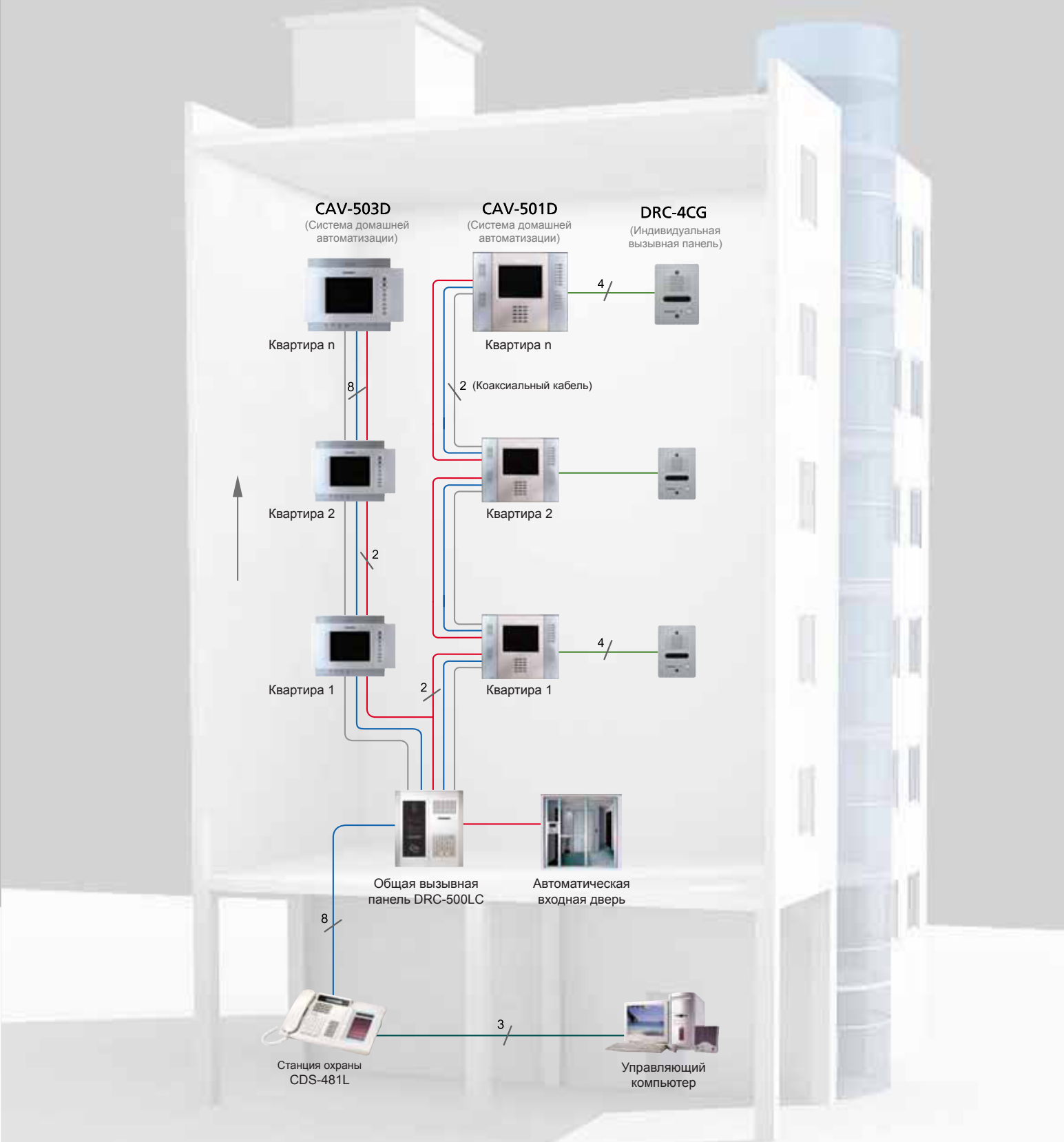
Примечание	
2 провода	
4 провода	
6 проводов	
Коаксиальный кабель	



Серия 481 (Система безопасности квартиры)

Цифровая многоквартирная система серии 481 от COMMAX объединяет в себе все функции связи между посетителями и жителями, контроля доступа и безопасности для кондоминиумов и многоквартирных зданий. Данная система может расширить функции таких устройств, как беспроводные настенные панели (wallpad), дополнительные видеодомофоны и кухонные телевизоры. Система также позволяет контролировать охранную сигнализацию, пожарные датчики, детекторы утечки газа и т.п.

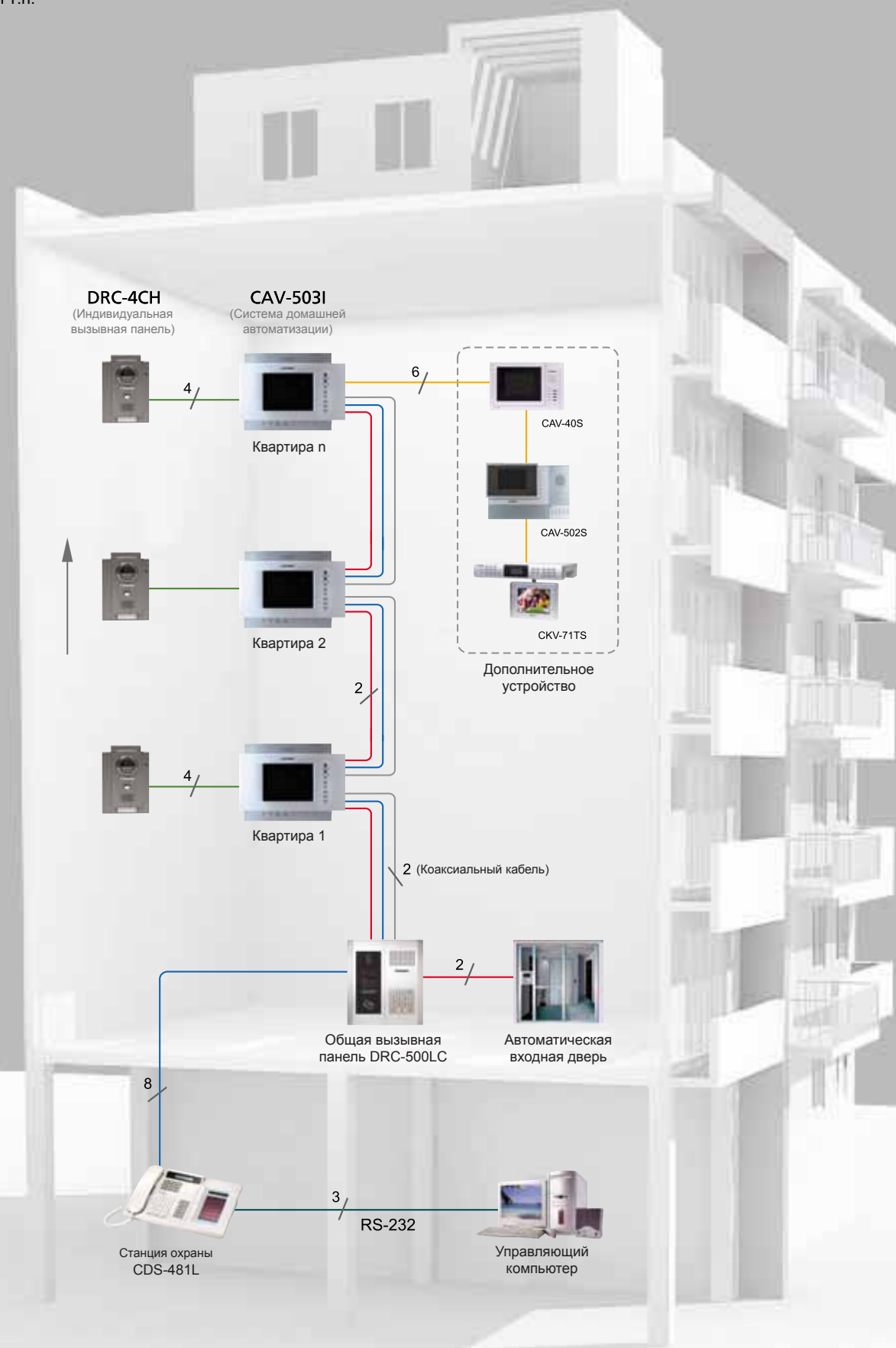
Примечание	
2 провода	
3 провода	
4 провода	
6 проводов	
Коаксиальный кабель	



Серия 485 (Система безопасности квартиры)

Цифровая многоквартирная система серии 485 от COMMAX объединяет в себе все функции связи между посетителями и жителями, контроля доступа и безопасности для кондоминиумов и многоквартирных зданий. Данная система может расширить функции таких устройств, как беспроводные настенные панели (wallpad), дополнительные видеодомофоны и кухонные телевизоры. Система также позволяет контролировать охранную сигнализацию, пожарные датчики, детекторы утечки газа и т.п.

Примечание	
2 провода	
3 провода	
4 провода	
6 проводов	
8 проводов	
Коаксиальный кабель	



Модель	Устройство	Тип системы	Модель	Устройство	Тип системы
CAV-500D		Система 481	APV-480		Система 480
CAV-501D		Система 481	CH-481SL		Система 481
CAV-502D		Система 481	CDV-MV		Система 481/ 485
CAV-503D		Система 481	CDS-480L		Система 480
CAV-503I		Система 485	CDS-481L		Система 481/ 485
CAV-51SD		Система 481	DRC-481LC/ RF DRC-500LC/ RF		Система 481/ 485

Особенности системы

Функции		Система 480	Система 481	Система 485
Проводка	Станция охраны	6 проводов	8 проводов	8 проводов
	Вызывная панель	4 провода (2 коакс. кабеля)	4 провода (2 коакс. кабеля)	4 провода (2 коакс. кабеля)
Количество квартир в системе		480 квартир (расширяемая)	500 квартир (расширяемая)	500 квартир (расширяемая)
Расширяемость доп. устройств		-	-	Расширяемая
Автом. система контроля безопасности		-	На основе ПК (Securmax)	На основе ПК (Securmax)
Звонки между квартирами		Через станцию охраны	Прямые звонки (цифровое кодирование)	Прямые звонки (цифровое кодирование)
Главный блок управления		Не требуется	Не требуется	Не требуется
Применимые модели	Станция охраны	CDS-480L	CDS-481L	CDS-481L
	Вызывная панель	DRC-480L	DRC-481LC/RF	DRC-481LC/RF
			DRC-500LC/RF	DRC-500LC/RF
	Комнатное устройство	APV-480L	CAV-500D/ CAV-501D	CAV-503I
		-	CAV-502D/ CAV-503D	CDP-700MTD/ E
-		CAV-51SD	-	
Дополнительное устройство	-	-	CAV-501S/ CAV-502S	
	-	-	CAV-40S	
	-	-	СКВ-71ТС, СBT-70	

Многоквартирные системы

Улучшенная высокофункциональная вызывная видеопереговорная панель для многоквартирной системы поможет обеспечить спокойствие жильцов. Многоквартирная система обеспечивает функции наблюдения, вызова, переговоров и открывания двери подъезда из любой квартиры.

Данная система дарит всем жильцам удобство и безопасность, выступая в качестве общей системы безопасности. Посетителей можно видеть на мониторах, установленных в каждой квартире.

Простой в использовании дизайн делает систему незаменимой для многоквартирных домов.



Многоквартирные системы DRC-nMD

Модульная вызывная видеопереговорная панель. Возможно врезное и накладное крепление. Заменой модулей можно изменять функции устройства. Используется алюминиевый сплав для защиты от ударов, загрязнений и выцветания. Изменение функций при замене модулей.

Высокое качество изображения вместе с отделкой алюминиевым сплавом и минималистским дизайном.

Вызывная панель защищена от ударов, благодаря линзе камеры из закаленного стекла, а ее небольшая толщина (44 мм) позволяет использовать различные варианты установки.



DRC-nMD

- **Особенности:**
Цветная CCD камера
Врезное или накладное крепление
Встроенный светодиод (Автоматический режим)
Переговоры с квартирой
- **Проводка:** 6 проводов (коаксиальный кабель + TIV)
- **Расстояние:** 300 м (Коаксиальный кабель 5C2V)
- **Питание:** 24 В постоянного тока
- **Размеры (Д/В/Ш):** 140 x 341 x 44 (мм)

РАЗМЕРЫ

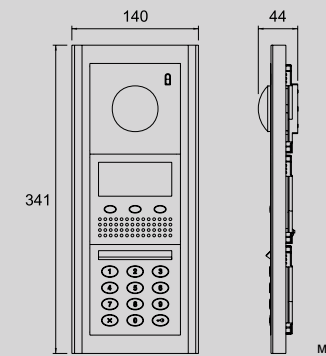


СХЕМА МОНТАЖА

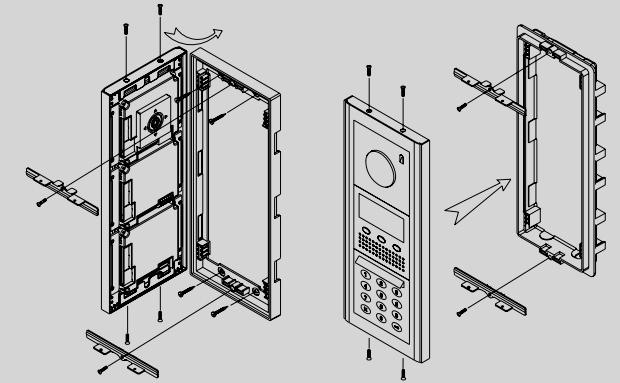


СХЕМА СОЕДИНЕНИЙ

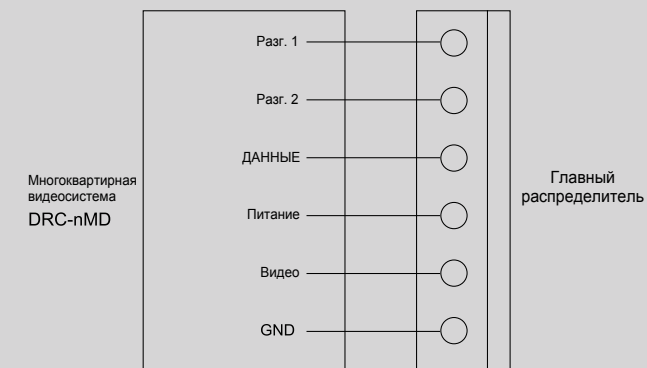
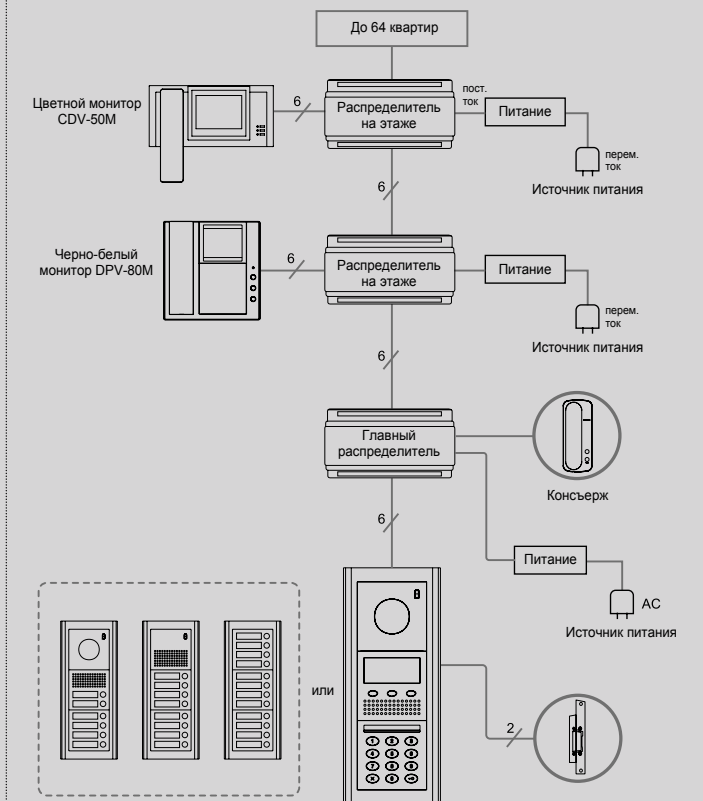


СХЕМА СИСТЕМЫ



Многоквартирные системы

Многоквартирные вызывные панели и мониторы



DRC-nMB

- **Особенности:** Модульная общая вызывная видеопереговорная панель / Цветная CCD камера/ Накладное или врезное крепление
- **Проводка:** 6 проводов
- **Расстояние:** 300 м (Коаксиал. кабель 5C2V)
- **Питание:** 24 В постоянного тока
- **Размеры (Д/В/Ш):** 140x341x44 (мм)



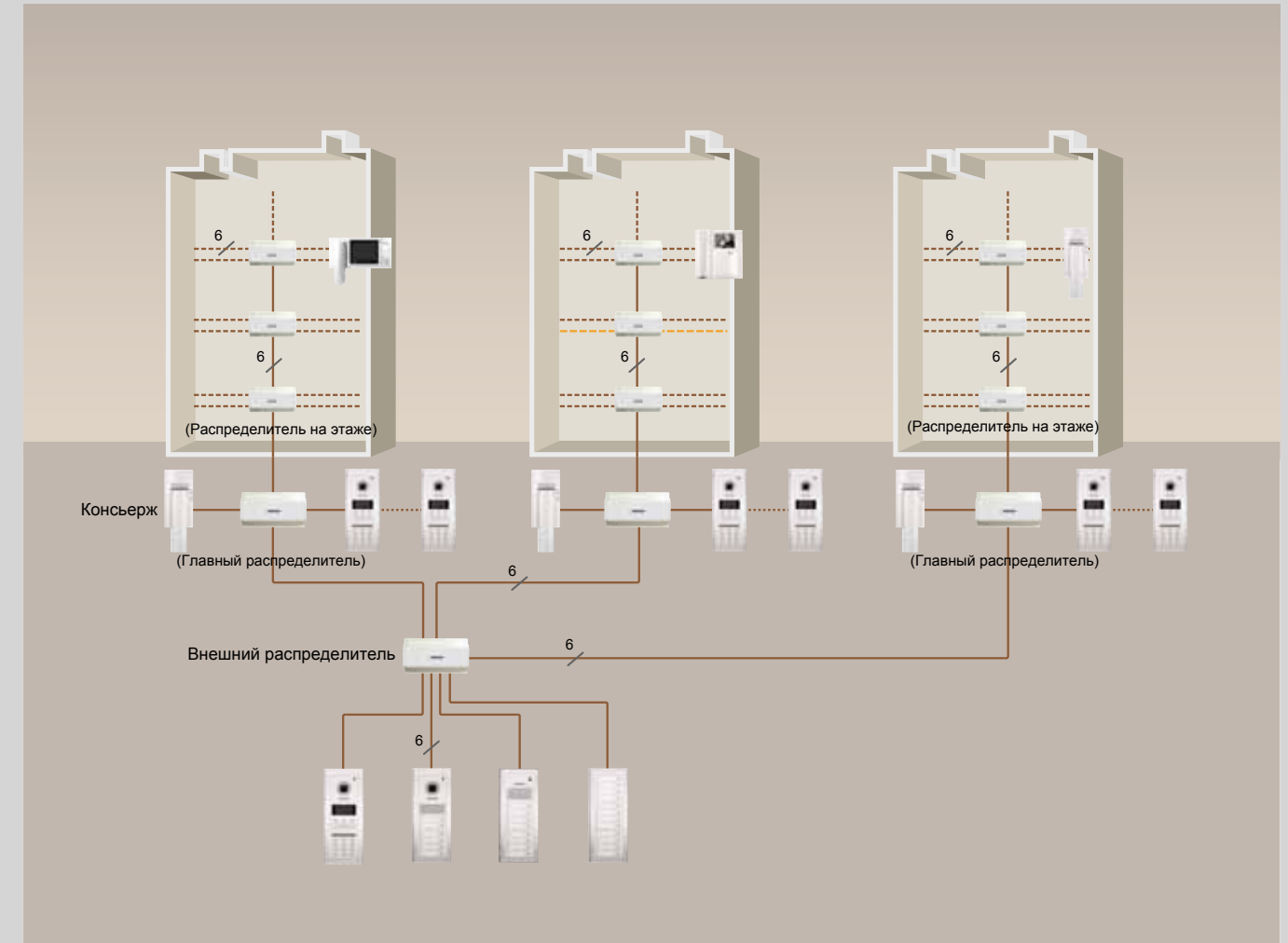
DR-nMB

- **Особенности:** Модульная общая переговорно-вызывная панель/ Накладное или врезное крепление //Переговоры с квартирой
- **Проводка:** 5 проводов
- **Расстояние:** 300 м (TIV)
- **Питание:** 24 В постоянного тока
- **Размеры (Д/В/Ш):** 140x341x44 (мм)



DR-nMS

- **Особенности:** Дополнительная вызывная панель/ Накладное или врезное крепление/ Многомодульная общая вызывная панель
- **Проводка:** 5 проводов
- **Питание:** Подается от главного устройства
- **Размеры (Д/В/Ш):** 140x341x44 (мм)



Монитор многоквартирной системы



CDV- 50M (Цветной монитор)

- **Особенности:** Цветной 5" TFT ЖК-монитор/ Накладное крепление / Звонок консьержу/ Открывание двери/ Межкомнатные звонки
- **Проводка:** 6 проводов (кабель UTP)
- **Расстояние:** Напольный распределитель - 50 м
- **Питание:** 24 В постоянного тока
- **Размеры (Д/В/Ш):** 280x65x50 мм



DPV- 60M (черно-белый монитор)

- **Особенности:** Плоский черно-белый дисплей на ЭЛТ диагональю 4 дюйма/ Трубка/ Накладное крепление/ Звонок консьержу/ Открывание двери/ Межкомнатные звонки
- **Проводка:** 6 проводов (кабель UTP)
- **Расстояние:** распределитель на этаже 50 м
- **Питание:** 24 В постоянного тока
- **Размеры (Д/В/Ш):** 202x207x67 мм



DP- 50M (Аудиодомофон)

- **Особенности:** Накладное крепление/ Трубка/ Открывание двери/ Межкомнатный звонок/ Возможность установки до 2-х домофонов
- **Проводка:** 5 проводов
- **Расстояние:** распределитель на этаже - 50 м
- **Питание:** 24 В постоянного тока
- **Размеры (Д/В/Ш):** 90x255x53 мм

Распределитель

Устройство			
Модель	CCU-BD (Главный распределитель)	CCU-FD (Распределитель на этаже)	CCU-OD (Внешний распределитель)
Питание	24 В постоянного тока		
Тип корпуса	Для установки на направляющую DIN		
Материал крышки	Пластик		
Темпер. окружающей среды	-10 ~ +50°C		
Проводка	6 проводов (каждое устройство)		
Размеры	157 x 86 x 59 (мм)		

СХЕМА СОЕДИНЕНИЙ ДЛЯ ВИДЕОСИГНАЛА (CDV-50M/ DPV-60M)

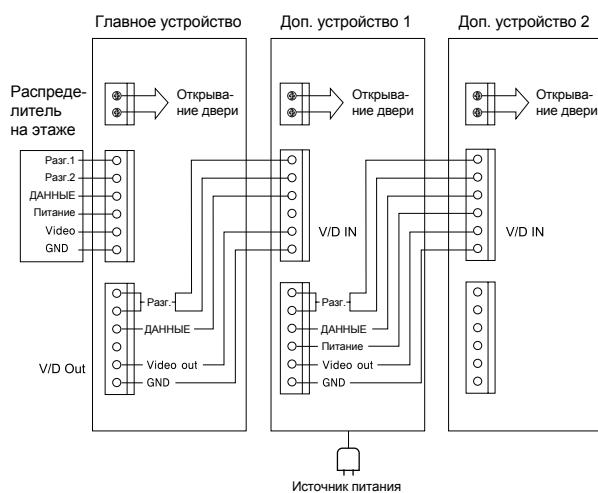


СХЕМА СИСТЕМЫ (CDV-50M/ DPV-60M/ DP-50M)

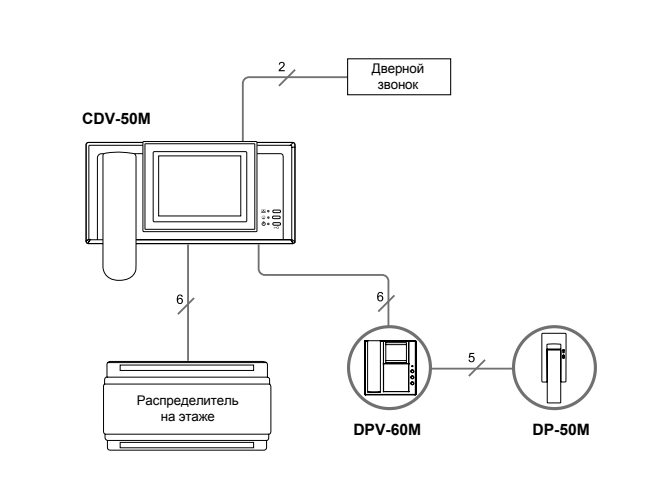
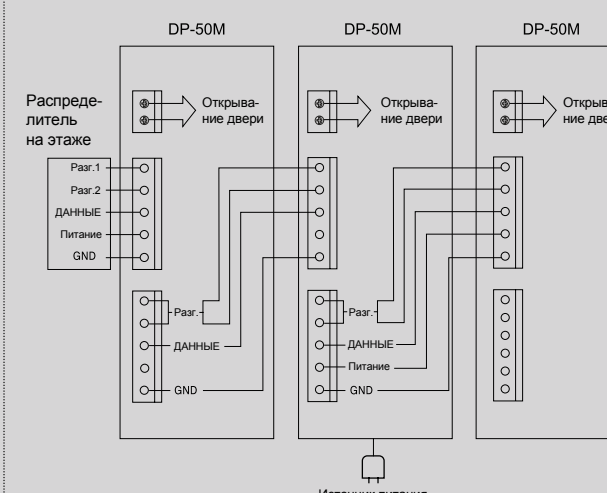


СХЕМА СОЕДИНЕНИЙ ДЛЯ АУДИОСИГНАЛА (DP-50M)



Видеодомофон

Видеодомофон может выполнять функции безопасности, такие как наблюдение за посетителями и запись изображений посетителей.

Видеодомофон отличается простотой установки. Он позволяет одновременно осуществлять связь с вызывной панелью (посетителем), вести переговоры с охраной и при необходимости открывать входную дверь. Наличие встроенной видеопамяти позволяет записывать изображения посетителей, чтобы затем просматривать их. Устройство обладает мощными функциями безопасности и простым в использовании экранном меню.

Дома, в офисе или в больнице видеодомофон может обеспечить непревзойденные безопасность и удобство.



Видеодомофон
DPV-nA/ nAS

Система домашней автоматизации с плоским черно-белым монитором на ЭЛТ диагональю 4 дюйма для наблюдения за входной дверью и ее открывания. Модуль видеопамати записывает изображения посетителей. Для удобства пользователей имеется экранное меню.

Роскошный дизайн подходит для различных интерьеров. Геометрическое разделение поверхностей придает устройству минималистский внешний вид.



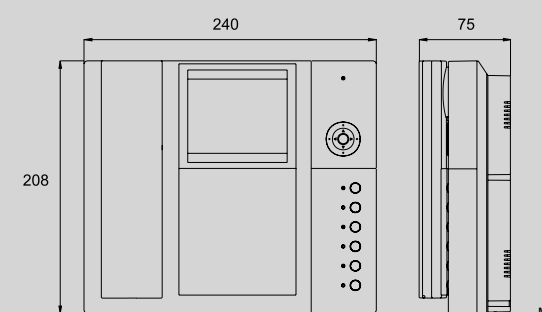
DPV-nA/ nAS



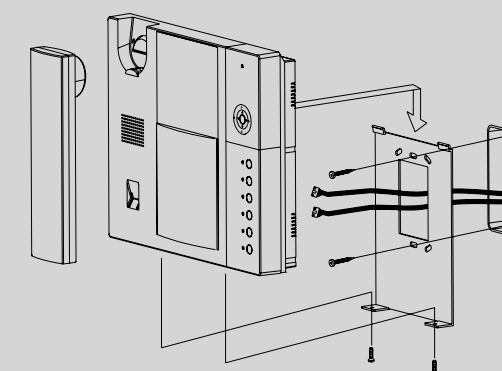
- **Особенности:** Черно-белый 4" монитор/ Плоский черно-белый дисплей на ЭЛТ диагональю 4 дюйма/ Накладное крепление / Трубка/ Переговоры и наблюдение за посетителями/ Открывание двери/ Межкомнатные переговоры с возможностью паузы (до 5 дополнительных мониторов)/ Возможность подключения до 3-х камер/ Память изображений посетителей (64 кадра)/ Управление с помощью экранного меню/ Камера видеонаблюдения/ Защита: От взлома

- **Проводка:** Вызывная панель видеодомофона – 4 провода/ Дополнительное устройство – 6 проводов
- **Расстояние:** Вызывная панель видеодомофона – 50 м (0,65Ø)/ Межкомнатное – 20 м (0,5Ø)
- **Питание:** 100-240 В переменного тока (50Гц | 60Гц)/ не более: DPV-nA: 19 Вт, DPV-nAS: 14 Вт
- **Размеры (Д/В/Ш):** 240 x 208 x 47 (мм)

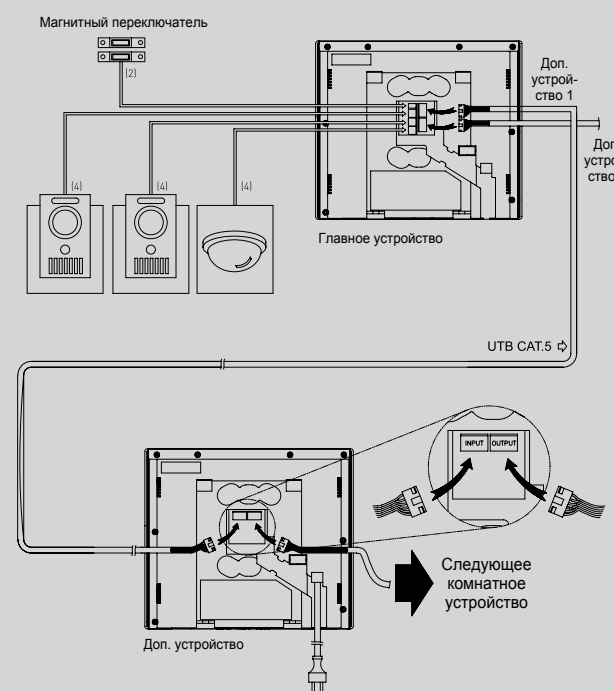
■ РАЗМЕРЫ



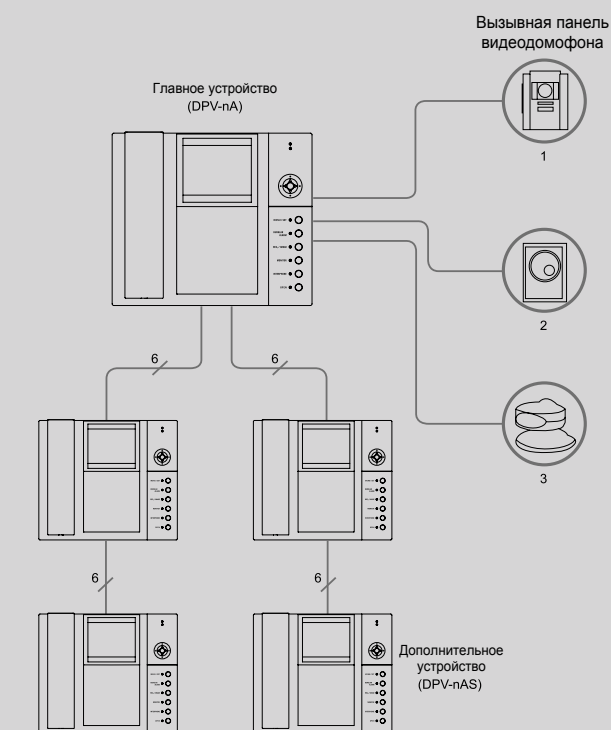
■ СХЕМА МОНТАЖА



■ СХЕМА СОЕДИНЕНИЙ



■ СХЕМА СИСТЕМЫ





Видеодомофон с плоским черно-белым дисплеем на ЭЛТ диагональю 4 дюйма для наблюдения за входной дверью, ее открывания и с дополнительным переговорным устройством.

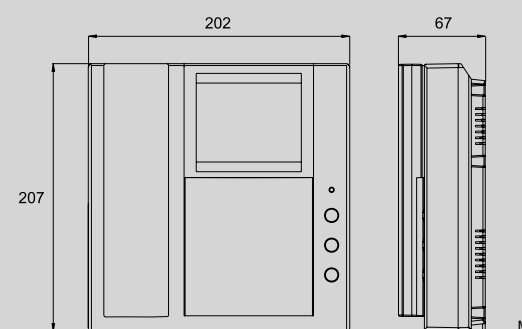
Благодаря семейному и роскошному дизайну DPV-4AE, устройство хорошо подойдет для различных жилых помещений. Геометрическое разделение поверхностей и объемов делает дизайн простым и сдержанным.

DPV-4AE

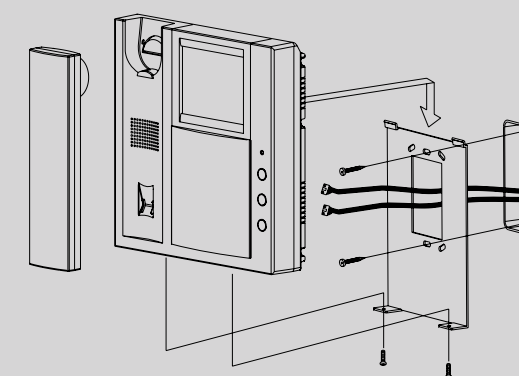


- **Особенности:** Черно-белый 4" монитор/ Плоский черно-белый дисплей на ЭЛТ диагональю 4 дюйма/ Накладное крепление/ Трубка/ Переговоры и наблюдение за посетителями/ Открывание двери/ Возможность подключения до 2-х камер/ Возможность подключения дополнительного переговорного устройства
- **Проводка:** Вызывная панель видеодомофона – 4 провода/ Переговорное устройство – 4 провода
- **Расстояние:** Вызывная панель видеодомофона – 50 м (0,65Ø)/ Переговорное устройство – 30 м (0,65Ø)
- **Питание:** 100-240 В переменного тока (50Гц | 60Гц) не более 18 Вт
- **Размеры (Д/В/Ш):** 202 x 207 x 53 (мм)

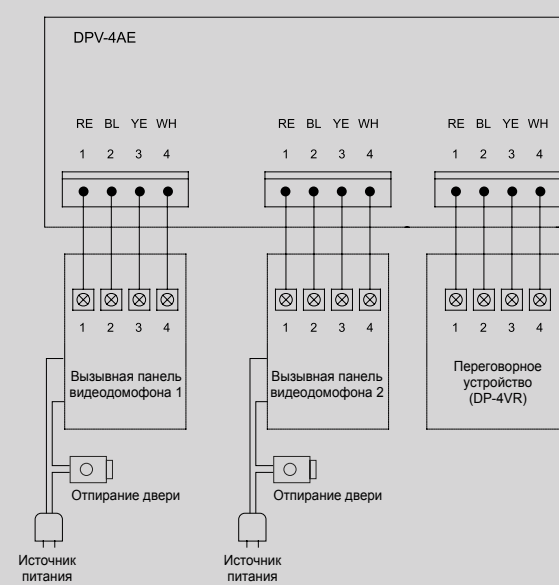
■ РАЗМЕРЫ



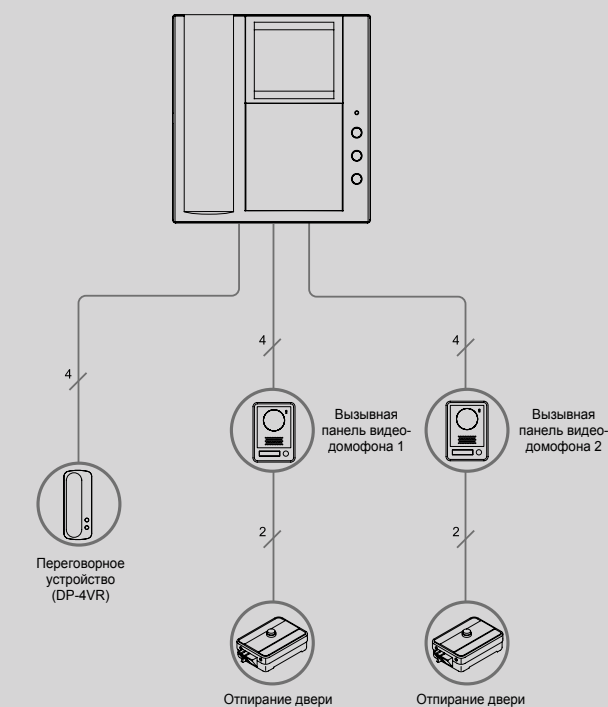
■ СХЕМА МОНТАЖА



■ СХЕМА СОЕДИНЕНИЙ



■ СХЕМА СИСТЕМЫ





Видеодомофон с плоским черно-белым дисплеем на ЭЛТ диагональю 4 дюйма для наблюдения за входной дверью, ее открывания и с дополнительным переговорным устройством. С дополнительной видеопамятью устройство способно записывать изображения посетителей.

Прочный и надежный дизайн придает устройству современный внешний вид.



DPV-4PF2



- **Особенности:** Плоский черно-белый дисплей на ЭЛТ диагональю 4 дюйма/ Накладное крепление / Трубка/ Переговоры и наблюдение за посетителями/ Открывание двери/ Блок видеопамяти(VM- 64P)/ Возможность подключения до 2-х камер/ Возможность подключения 2-х дополнительных мониторов и 1 переговорного устройства

- **Проводка:** Вызывная панель видеодомофона – 4 провода/ Переговорное устройство – 4 провода/ Дополнительное устройство – 4 провода

- **Расстояние:** Вызывная панель видеодомофона – 50 м (0,65Ø)/ Переговорное устройство – 30 м (0,65Ø)/ Дополнительное устройство – 20 м (0,65Ø)

- **Питание:** 100-240 В переменного тока (50Гц | 60Гц)/ не более 17 Вт
- **Размеры (Д/В/Ш):** 196 x 220 x 52 (мм)

РАЗМЕРЫ

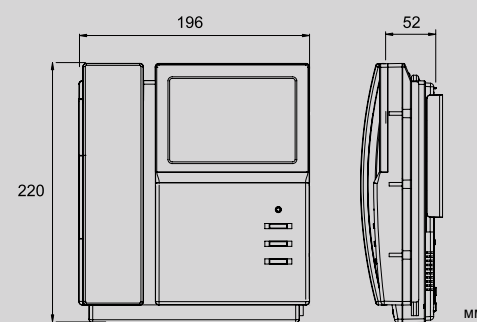


СХЕМА МОНТАЖА

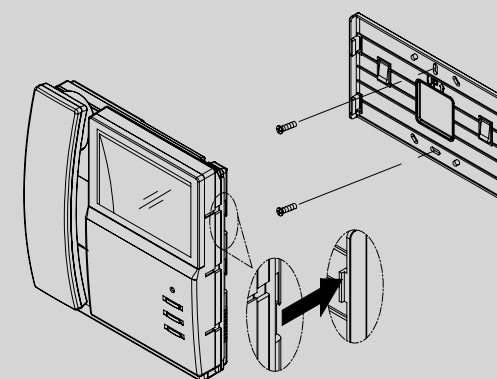


СХЕМА СОЕДИНЕНИЙ

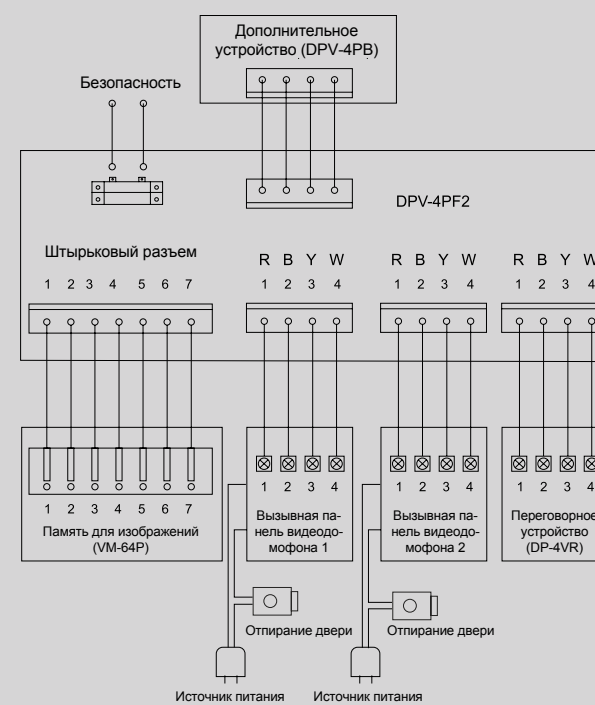
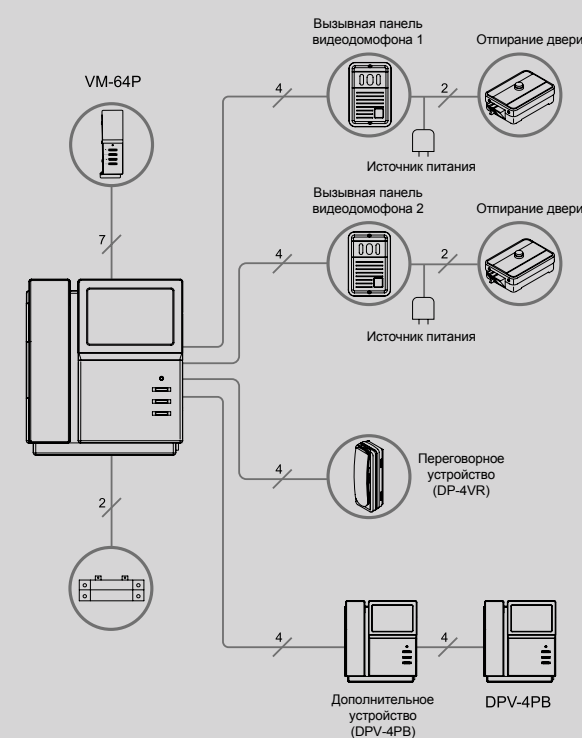


СХЕМА СИСТЕМЫ



Видеодомофон
DPV-4KE



Видеодомофон с плоским черно-белым дисплеем на ЭЛТ диагональю 4 дюйма для наблюдения за входной дверью, ее открывания и с дополнительным переговорным устройством. Удобный для пользователя дизайн с возможностью настенного монтажа.

Линейные пропорции и изогнутые объемы создают привлекательный внешний вид. Используется прочная и надежная конструкция. Благодаря белому цвету, устройство выглядит современно.

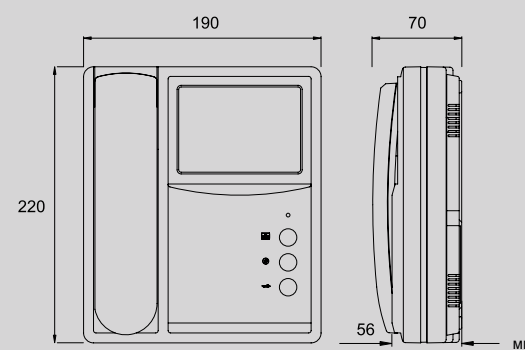


DPV-4KE

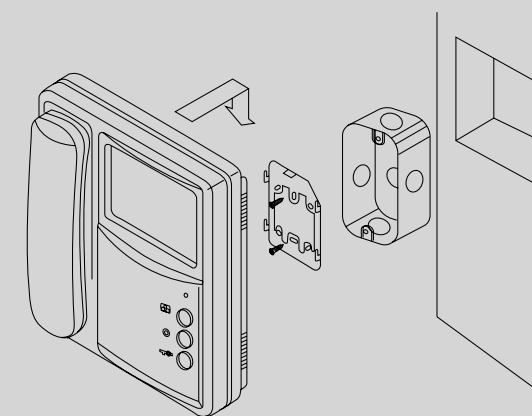
• **Особенности:** Плоский черно-белый дисплей на ЭЛТ диагональю 4 дюйма/ Накладное крепление / Трубка/ Переговоры и наблюдение за посетителями / Открывание двери/ Возможность подключения дополнительного переговорного устройства

- **Проводка:** Вызывная панель видеодомофона – 4 провода/ Переговорное устройство – 4 провода
- **Расстояние:** Вызывная панель видеодомофона – 50 м (0,65Ø)/ Переговорное устройство – 30 м (0,65Ø)
- **Питание:** 100-240 В переменного тока (50Гц | 60Гц)/ не более 19 Вт
- **Размеры (Д/В/Ш):** 190 x 220 x 56 (мм)

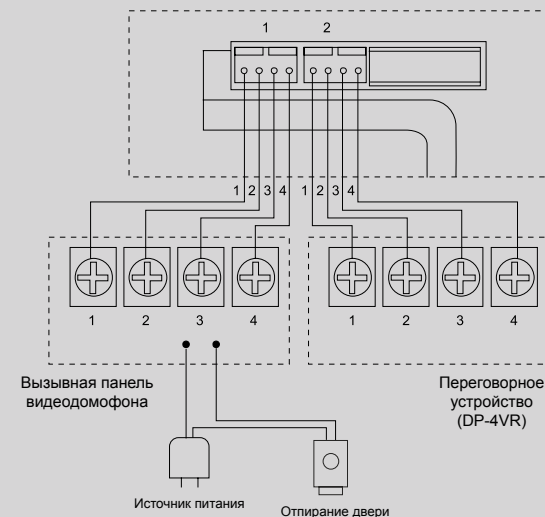
■ РАЗМЕРЫ



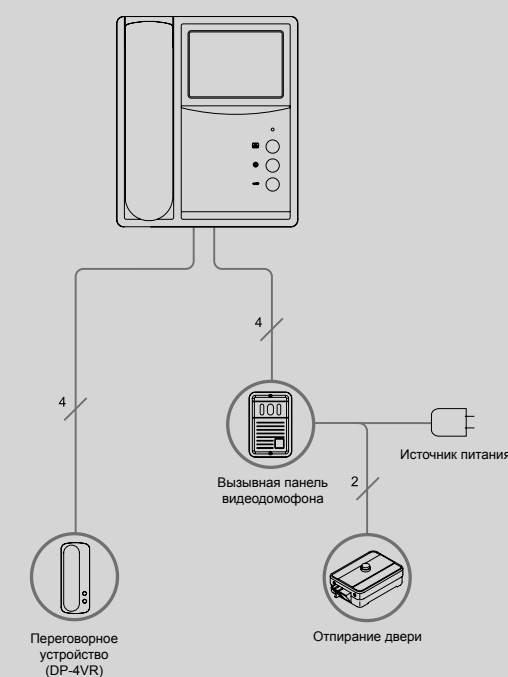
■ СХЕМА МОНТАЖА



■ СХЕМА СОЕДИНЕНИЙ



■ СХЕМА СИСТЕМЫ





Видеодомофон с режимом громкой связи и плоским черно-белым дисплеем на ЭЛТ диагональю 4 дюйма для наблюдения за входной дверью и ее открывания. Удобный для пользователя дизайн с возможностью настенного монтажа.

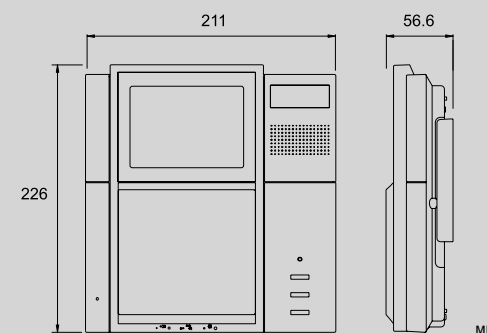
Устройство имеет простую конструкцию, и в нем используются роскошные материалы. Линейные пропорции и жемчужный цвет делает телефон более роскошным.



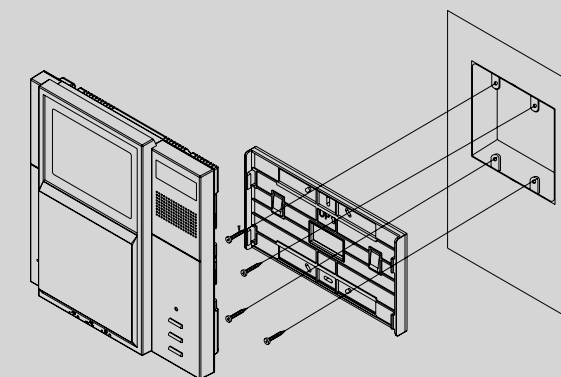
DPV-4RH

- **Особенности:** Плоский черно-белый дисплей на ЭЛТ диагональю 4 дюйма/ Накладное крепление/ Режим громкой связи/ Переговоры и наблюдение за посетителем/ Открывание двери
- **Проводка:** 4 провода
- **Расстояние:** 50 м (0,65Ø)
- **Питание:** 100-240 В переменного тока (50Гц | 60Гц)/ не более 15 Вт
- **Размеры (Д/В/Ш):** 211 x 226 x 56 (мм)

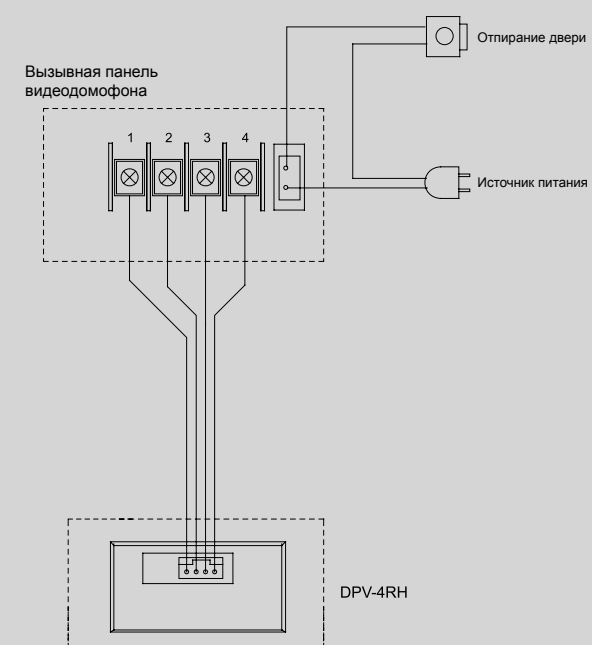
■ РАЗМЕРЫ



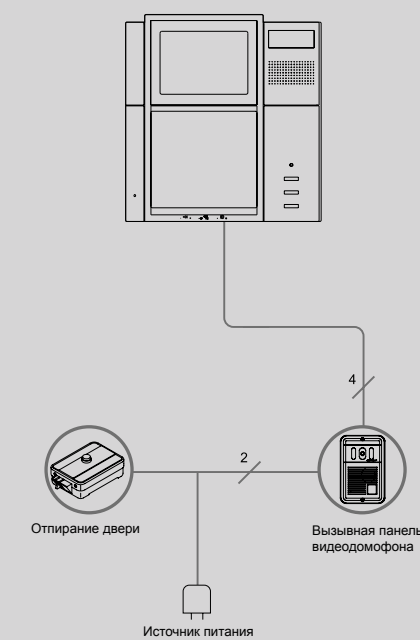
■ СХЕМА МОНТАЖА



■ СХЕМА СОЕДИНЕНИЙ



■ СХЕМА СИСТЕМЫ



Видеодомофон
APV-4KM/ 4KS

Видеодомофон с плоским черно-белым дисплеем на ЭЛТ диагональю 4 дюйма для наблюдения за входной дверью, ее открывания и с дополнительным переговорным устройством. Удобный для пользователя дизайн с возможностью настенного монтажа.

Линейные пропорции и изогнутые объемы создают привлекательный внешний вид. Используется прочная и надежная конструкция. Благодаря белому цвету, устройство выглядит современно.

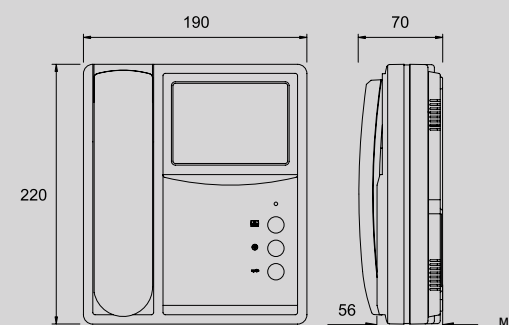


APV-4KM/ 4KS

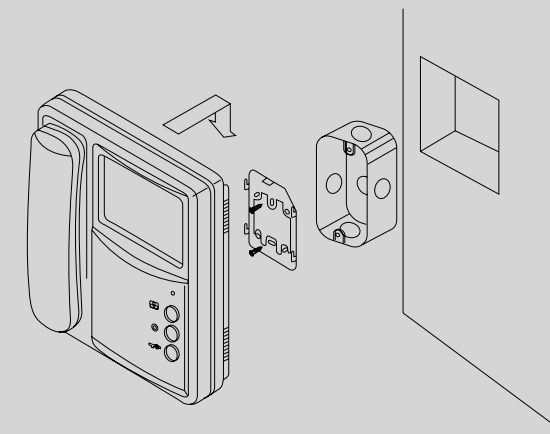
• **Особенности:** Плоский черно-белый дисплей на ЭЛТ диагональю 4 дюйма/ Накладное крепление/ Трубка/ Переговоры и наблюдение за посетителем/ Открывание двери/ Переключатель управления лифтом

- **Проводка:** 4 провода
- **Расстояние:** Переговорное устройство – 50 м (0,65Ø)/
Дополнительное устройство – 30 м (0,65Ø)
- **Питание:** 100-240 В переменного тока (50Гц | 60Гц) не более 15 Вт
- **Размеры (Д/В/Ш):** 190 x 220 x 56 (мм)

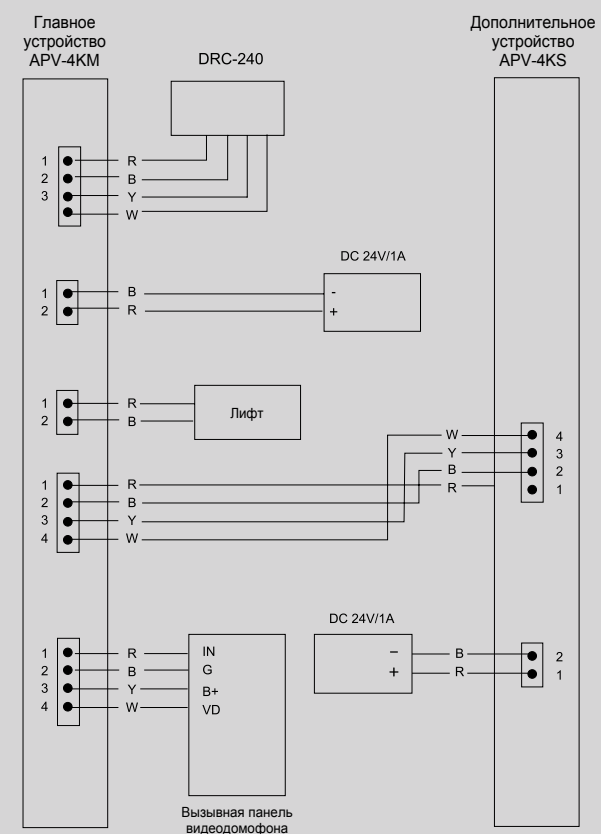
■ РАЗМЕРЫ



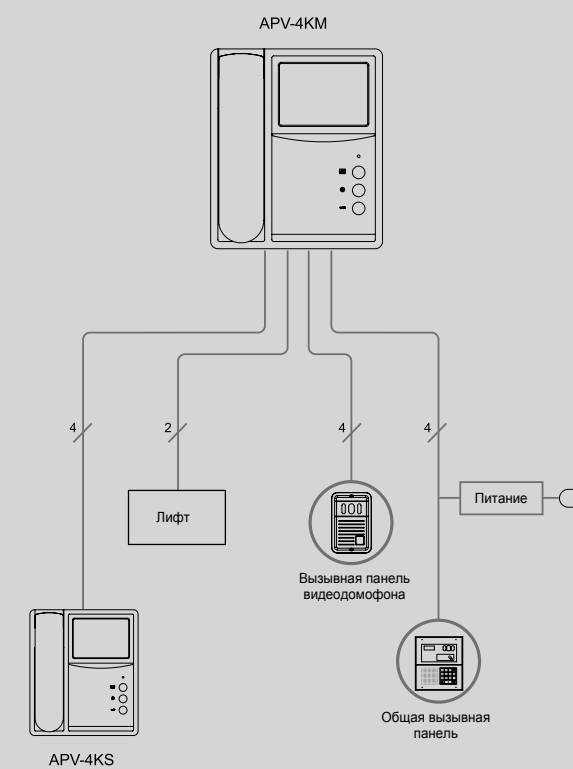
■ СХЕМА МОНТАЖА



■ СХЕМА СОЕДИНЕНИЙ



■ СХЕМА СИСТЕМЫ



Видеодомофон
DPV-KV/ TP-9KV/ 5KV

Видеодомофон с режимом громкой связи и плоским черно-белым дисплеем на ЭЛТ диагональю 4 дюйма для наблюдения за входной дверью и ее открывания и выполнения звонков. Дополнительно могут быть установлены переговорные устройства TP-9KV / TP-5KV.

Комбинация изгибов и линий создает впечатление прочности и является признаком оригинального дизайна.



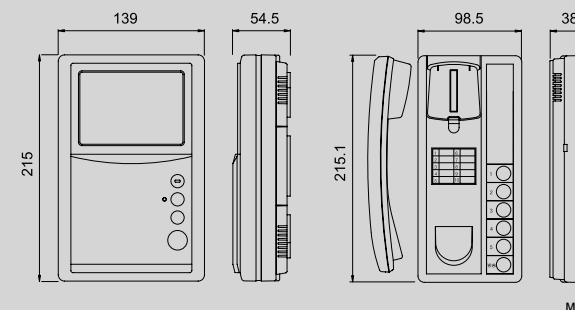
TP-nKV

DPV-KV/ TP-9KV/ 5KV

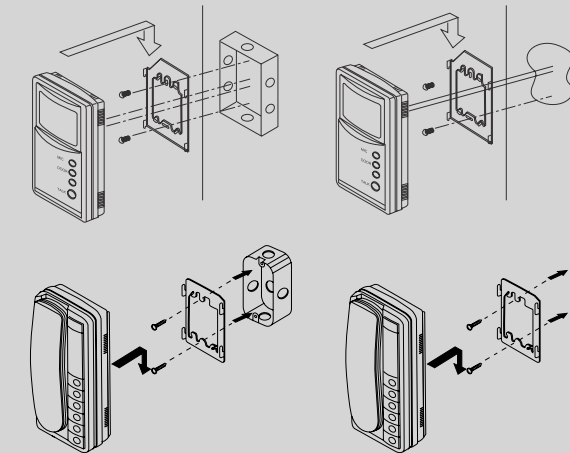
• **Особенности:** Плоский черно-белый дисплей на ЭЛТ диагональю 4 дюйма/ Накладное крепление/ Переговоры и наблюдение за посетителем/ Открывание двери/ Межкомнатный звонок/ Возможность установки 9 дополнительных мониторов и 9 переговорных устройств

- **Проводка:** DPV-KV(Коаксиальный кабель), TP-nKV(4 Провода)
- **Расстояние:** DPV-KV(200 м/ Коаксиальный кабель), TP-nKV(500 м/ 0,65 Ø)
- **Питание:** DPV-KV: 17 В постоянного тока/ TP-9KV: 12 В постоянного тока/ 50Гц | 60Гц
- **Размеры (Д/В/Ш):** DPV-KV : 139 x 215 x 54 (мм)
- **Размеры (Д/В/Ш):** TP-nKV : 99 / 215 / 38 (мм)

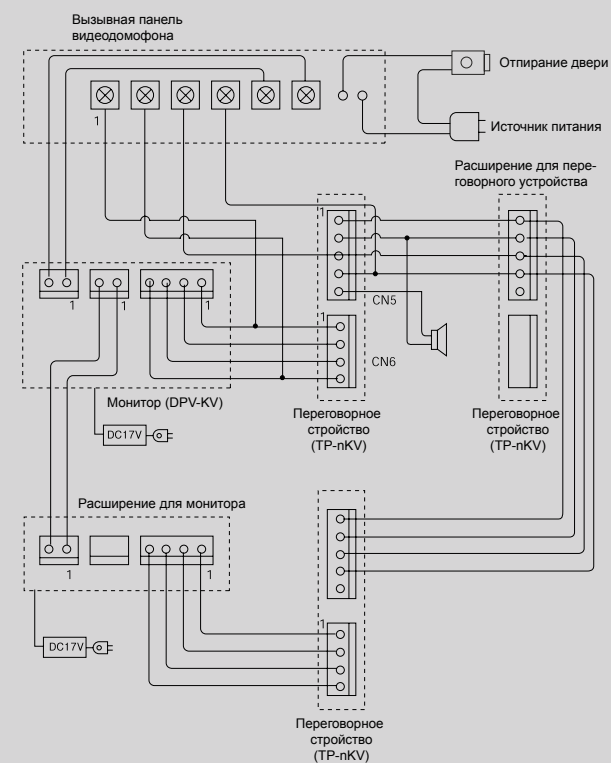
■ РАЗМЕРЫ



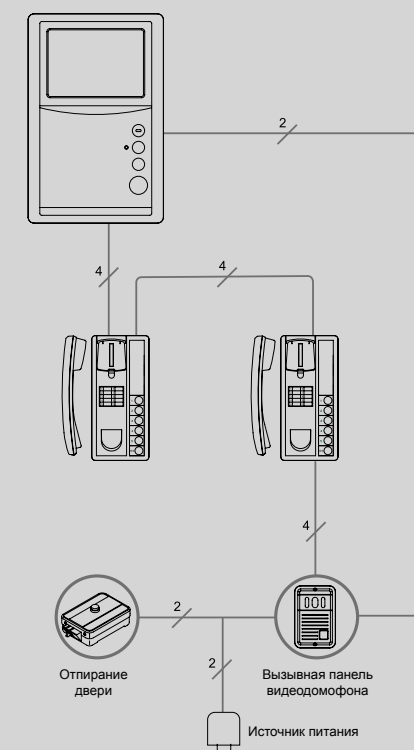
■ СХЕМА МОНТАЖА



■ СХЕМА СОЕДИНЕНИЙ



■ СХЕМА СИСТЕМЫ



Вызывные панели видеодомофона

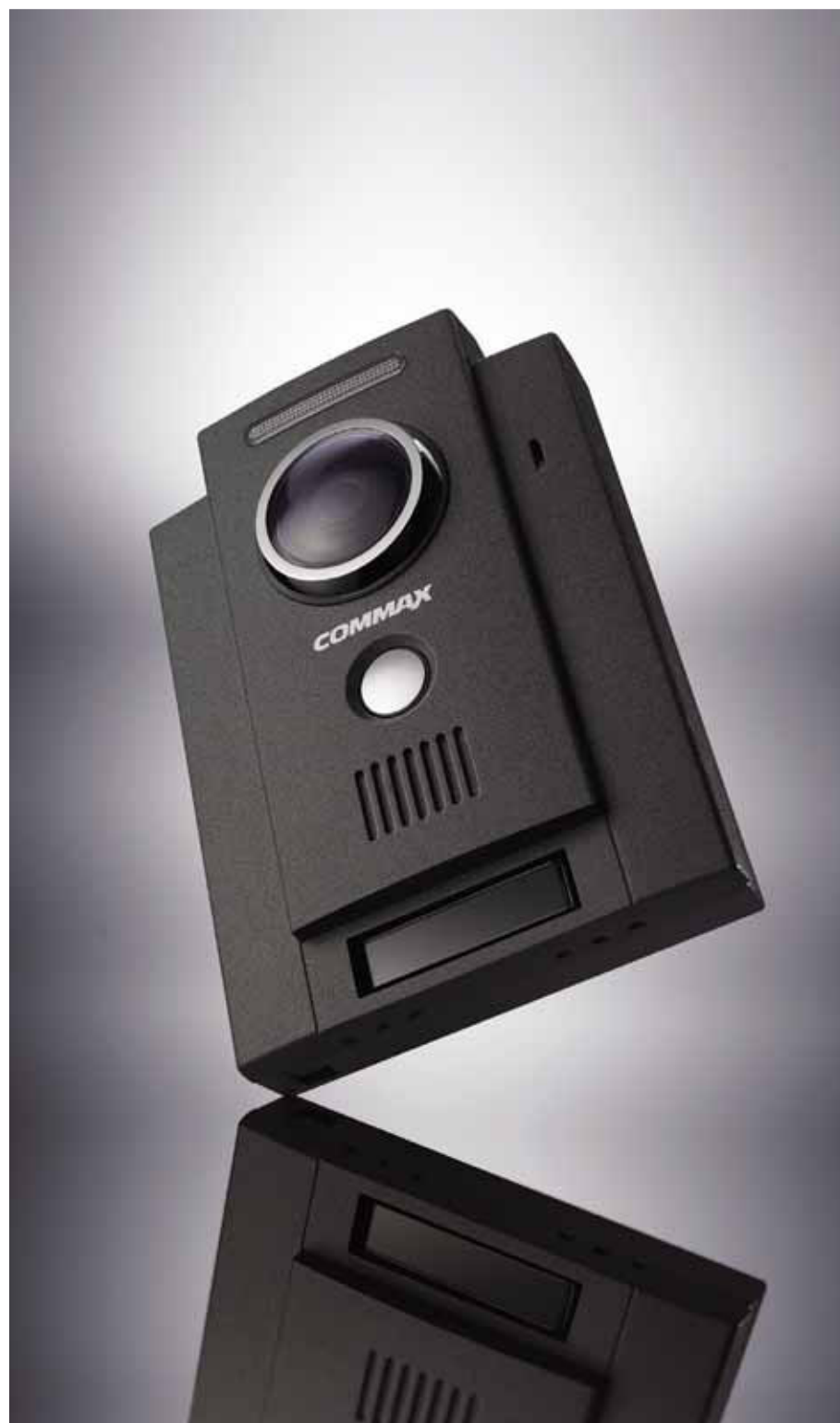
Вызывная панель видеодомофона COMMAX – это уличное устройство системы автоматизации, позволяющее смотреть на посетителей и общаться с ними из дома с помощью монитора и домофона. Видеодомофон состоит из видеокамеры, микрофона для записи голоса, монитора в помещении, динамика для воспроизведения голоса посетителя и блока управления для контроля функций видеодомофона.

Вызывная панель видеодомофона отличается удобной проводкой и простым и удобным монтажом в любых условиях. Так как это внешнее устройство, оно устойчиво к выцветанию и коррозии. Благодаря цельному алюминию и нержавеющей стали, устройство слабо подвержено воздействию внешних факторов.

Кроме того, благодаря использованию широкоугольного объектива камеры, который может перемещаться вверх/вниз и влево/вправо, устройство можно настроить на рост маленького ребенка, а также наблюдать за посетителями ночью с помощью специальной подсветки.



Вызывные панели видеодомофона
DRC-4CH/ 4BH



Используется с системами домашней автоматизации COMMAX. Цветная CCD матрица устройства обеспечивает четкое изображение, а камера может наклоняться вверх/вниз.

Так как устройство устанавливается на улице, оно способно противостоять ударам, загрязнению, воде и влажности. Для обеспечения надежности и прочности используется алюминиевый сплав и поликарбонат.

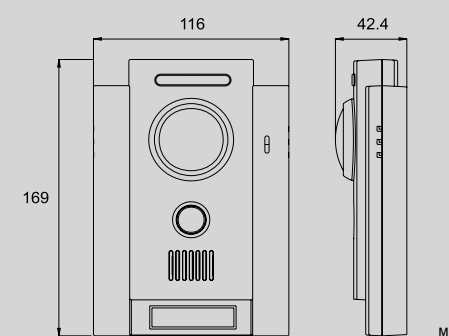


DRC-4CH/ 4BH

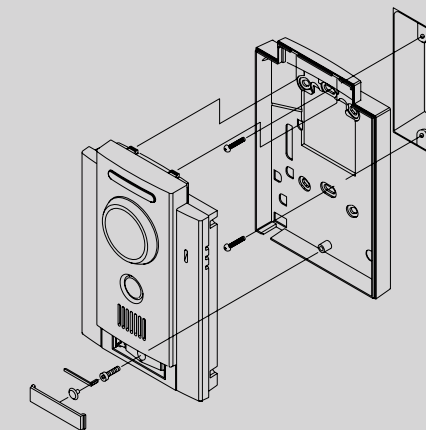


- **Особенности:** Цветная CCD матрица (4CH)/ Черно-белая CCD матрица размером 1/3 дюйма (4BH)/ Накладное крепление/ Изменение угла обзора камеры/ Табличка для имени/ Дверной звонок
- **Минимальная освещенность:** 0 люкс (300 мм от камеры)
- **Зоны обзора:** 4CH- 55° Верт x 75° Гориз
4BH- 70° Верт x 95° Гориз
- **Проводка:** 4 провода
- **Питание:** 12 В постоянного тока (от монитора)
- **Размеры (Д/В/Ш):** 116 x 169 x 42,4 (мм)

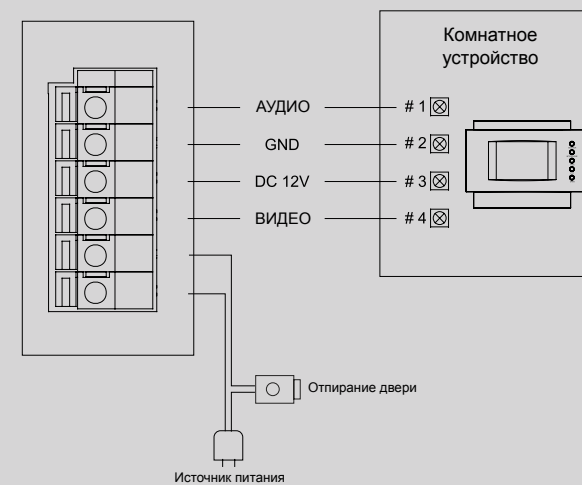
■ РАЗМЕРЫ



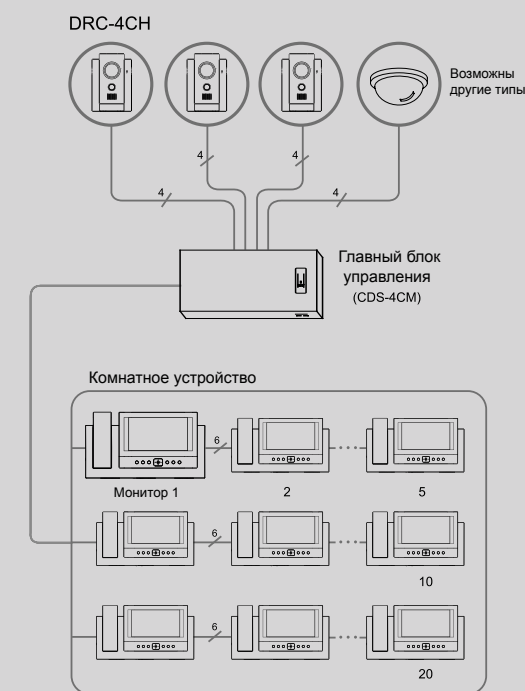
■ СХЕМА МОНТАЖА



■ СХЕМА СОЕДИНЕНИЙ



■ СХЕМА СИСТЕМЫ



Вызывные панели видеодомофона
DRC-41CS



Видеодомофон с цветной CCD матрицей. Передает внешние изображения на внутренний монитор. Может регулироваться вверх и вниз.

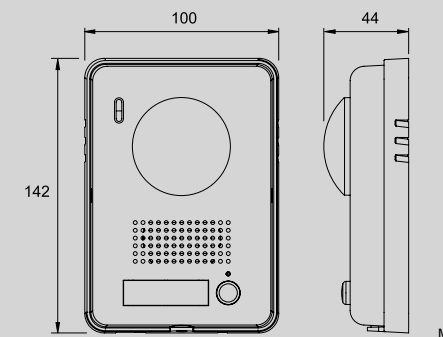
Так как устройство устанавливается на улице, оно способно противостоять ударам, загрязнению, воде и влажности. Использован минималистский дизайн. Используется алюминий для обеспечения высокой надежности и прочности.



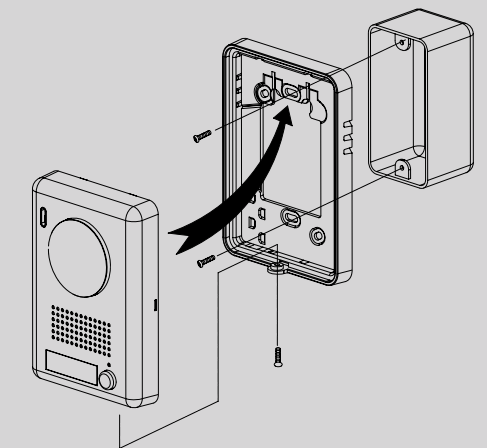
DRC-41CS

- **Особенности:** Цветная CCD матрица/ Накладное крепление / Изменение угла обзора камеры/ Табличка для имени/ Дверной звонок/ Корпус из алюминия
- **Минимальная освещенность:** 0 люкс (300 мм от камеры)
- **Зоны обзора:** 55° Верт x 75° Гориз
- **Проводка:** 4 провода
- **Питание:** 12 В постоянного тока (от монитора)
- **Размеры (Д/В/Ш):** 100 x 142 x 44 (мм)

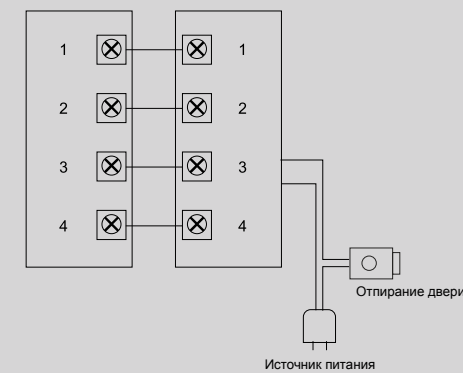
■ РАЗМЕРЫ



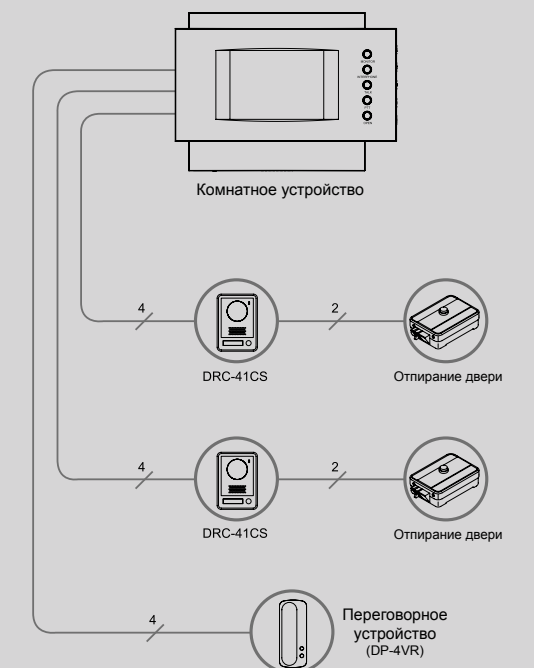
■ СХЕМА МОНТАЖА



■ СХЕМА СОЕДИНЕНИЙ



■ СХЕМА СИСТЕМЫ



**Вызывные панели видеодомофона
DRC-500S**



Видеодомофон для главного входа со считыванием RF-ID карт позволяет жильцам входить и выходить без использования ключей. Алюминиевый сплав используется для защиты от повреждений от ударов, загрязнения и выцветания.

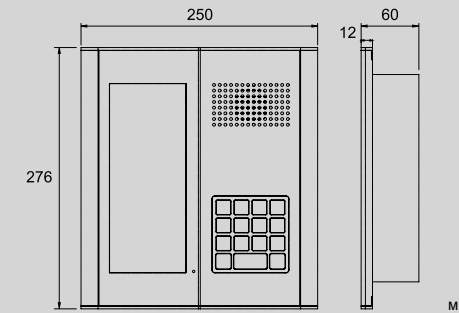
Используются металлические материалы и минималистский дизайн. Алюминий обеспечивает более высокую надежность.



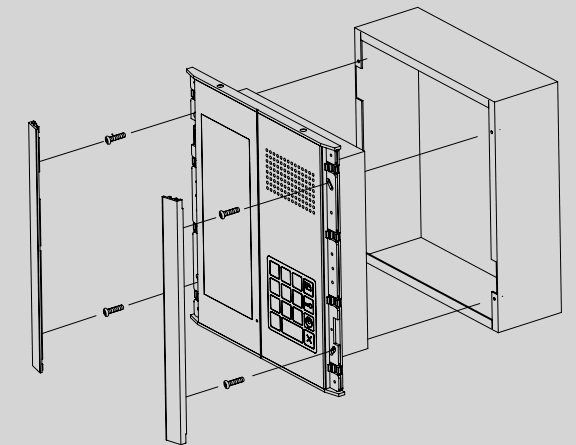
DRC-500S

- **Особенности:** Цветная CCD матрица/ Врезное крепление / Вызов жильцов/ Карта RF ID/ Пароли/ Изменение угла обзора камеры
- **Минимальная освещенность:** 0 люкс (300 мм от камеры)
- **Зоны обзора:** 70° Верт x 95° Гориз
- **Проводка:** Локальная сеть (CAT.5)
- **Питание:** Максимальное - 1 А/
Режим ожидания - 0,7А, 14 В постоянного тока/ 3 А
- **Размеры (Д/В/Ш):** 244 x 270 x 72 (мм)

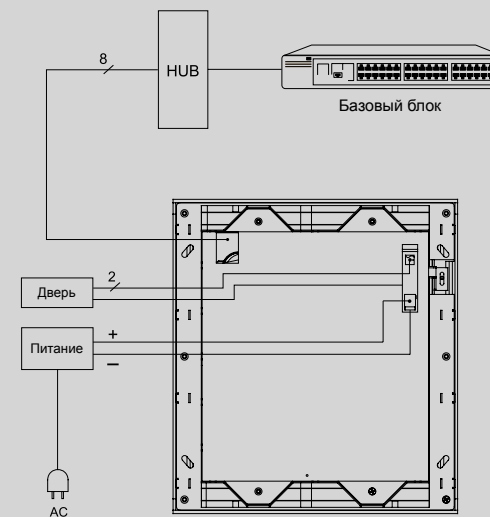
■ РАЗМЕРЫ



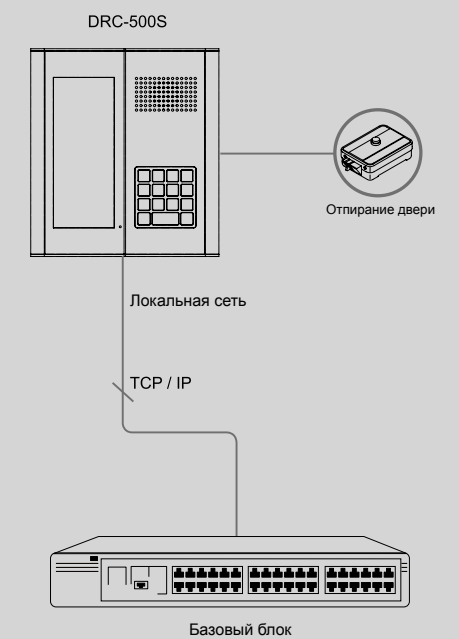
■ СХЕМА МОНТАЖА



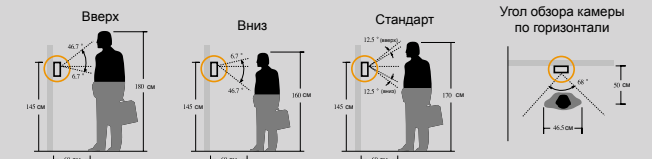
■ СХЕМА СОЕДИНЕНИЙ



■ СХЕМА СИСТЕМЫ



Вызывные панели видеодомофона
 Вызывные панели видеодомофона COMMAX
 удобно использовать в любом месте.



Цветные (Многоквартирные)

	DRC-481LC / RF	DRC-500LC / RF	DRC-500S
Датчик изображения	Цветная CCD матрица	Цветная CCD матрица	Цветная CCD матрица
Совместимая система	Система 481/ 485	Система 481/ 485	Локальная сеть
Проводка	8 проводов	8 проводов	8 проводов
Угол обзора объектива	По горизонтали: 75° По вертикали: 55° Вверх: 12.5° Вниз: 12.5°	По горизонтали: 75° По вертикали: 55° Вверх: 12.5° Вниз: 12.5°	По горизонтали: 75° По вертикали: 55° Вверх: 12.5° Вниз: 12.5°
Частота развертки	Г :15.734 кГц/60Гц	Г :15.734 кГц/60Гц	Г :15.734 кГц/60Гц
Минимальная освещенность	0 люкс (300 мм от камеры)	0 люкс (300 мм от камеры)	0 люкс (300 мм от камеры)
Температура эксплуатации	-10°~ +50°С	-10°~ +50°С	-10°~ +50°С
Расстояние	Голос: 1 км (0,65Ø) Видео: 300 м для коакс. кабеля	Голос: 1 км (0,65Ø) Видео: 300 м для коакс. кабеля	Локальная сеть
Размеры коробки для утопленного монтажа			
Установка			

Цветные (Индивидуальные)

DRC-4CA	DRC - nAC
Цветная CCD матрица	Цветная CCD матрица
Все	Все
4 провода	4 провода
По горизонтали: 75° По вертикали: 55° Вверх: 12.5° Вниз: 12.5°	По горизонтали: 95° По вертикали: 75°
Г :15.734 кГц/60Гц	По горизонтали: 15.734кГц/ 15.625 кГц (для EIA, CCIR) По вертикали: 60Гц/50Гц
0 люкс (300 мм от камеры)	0 люкс (300 мм от камеры)
-10°~ +50°С	-10°~ +50°С
50м (0.65Ø)	50м (0.65Ø)





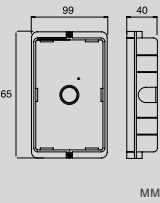
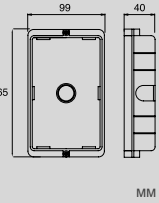
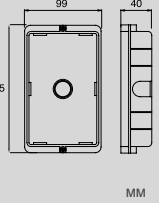
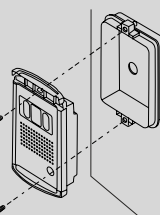
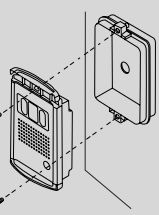
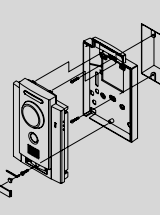
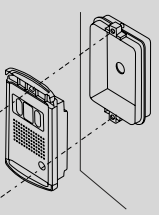
Цветные (Индивидуальные)

DRC-4CM DRC-4CMH	DRC -4CH	DRC-4ICS	DRC-4CG	DRC-40CS
Цветная CCD матрица	Цветная CCD матрица	Цветная CCD матрица	Цветная CCD матрица	Цветная CCD матрица
Все	Все	Все	Все	Все
4 провода	4 провода	4 провода	4 провода	4 провода
По горизонтали: 95° По вертикали: 75°	По горизонтали: 75° По вертикали: 55° Вверх: 12.5° Вниз: 12.5°	По горизонтали: 75° По вертикали: 55° Вверх: 12.5° Вниз: 12.5°	По горизонтали: 55° По вертикали: 40°	Вверх: 8° Вниз: 12°
Г :15.734 кГц/60Гц	Г :15.734 кГц/60Гц	Г :15.734 кГц/60Гц	Г :15.734 кГц/60Гц	Г :15.734 кГц/60Гц
0 люкс (300 мм от камеры)	0 люкс (300 мм от камеры)	0 люкс (300 мм от камеры)	0 люкс (300 мм от камеры)	0 люкс (300 мм от камеры)
-10°~ +50°С	-10°~ +50°С	-10°~ +50°С	-10°~ +50°С	-10°~ +50°С
50м (0.65 Ø)	50м (0.65 Ø)	50м (0.65 Ø)	50м (0.65 Ø)	50м (0.65 Ø)
	-	-	-	-


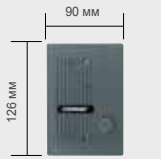

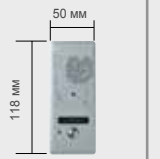

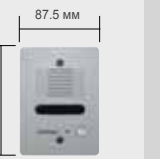
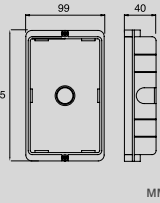
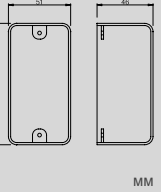
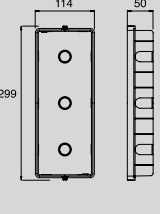
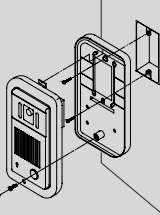
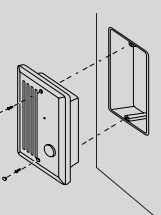
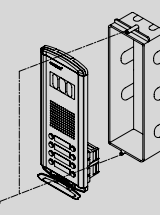
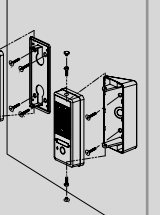
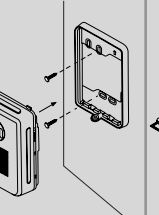
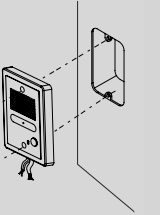
Черно-белые (Многоквартирные)

		
	DRC - nAM	DRC-480L/RF DRC-240
Датчик изображения	Черно-белая CCD матрица размером 1/3 дюйма	Черно-белая CCD матрица размером 1/3 дюйма
Совместимая система	APV-4CME/2 4CMD/2 APV-4KM/S 4KDM/S	DRC - 240 : APV-4CME/2 4CMD/2 4KM/S 4KDM/S DRC - 480L/RF : Система 480
Проводка	4 провода	Комнатный монитор: 4 провода (общие) Станция охраны: 6 проводов
Угол обзора объектива	По горизонтали: 95° По вертикали: 70°	По горизонтали: 95° По вертикали: 70°
Частота развертки	По горизонтали: 15.734кГц/ 15.625 кГц (для EIA, CCIR) По вертикали: 60Гц/50Гц	По горизонтали: 15.734кГц/15.625 кГц (для EIA, CCIR) По вертикали: 60Гц/50Гц
Минимальная освещенность	0 люкс (300 мм от камеры)	0 люкс (300 мм от камеры)
Температура эксплуатации	-10°~ +50°С	-10°~ +50°С
Расстояние	50м (0.65 Ø)	—
Размеры коробки для утепленного монтажа		
Установка		

Черно-белые (Индивидуальные)

			
DRC-4BAN DRC-2BAN	DRC-4BA DRC-2BA	DRC -4BH	DRC-DW2
Черно-белая CCD матрица размером 1/3 дюйма	Черно-белая CCD матрица размером 1/3 дюйма	Черно-белая CCD матрица размером 1/3 дюйма	Черно-белая CCD матрица размером 1/3 дюйма
DRC-4BAN : Все	DRC-4BA : Все	Все	DPV-KV/ TP-nKV
DRC-2BAN : DPV-2KE, DPV-2KH	DRC-2BA : DPV-2KE, DPV-2KH		
DRC-4BAN : 4 провода DRC-2BAN : 2 провода	DRC-4BA : 4 провода DRC-2BA : 2 провода	4 провода	6 проводов
По горизонтали: 95° По вертикали: 70° Вверх: 12.5° Вниз: 12.5°	По горизонтали: 95° По вертикали: 70° Вверх: 12.5° Вниз: 12.5°	По горизонтали: 95° По вертикали: 70° Вверх: 12.5° Вниз: 12.5°	По горизонтали: 95° По вертикали: 70° Вверх: 12.5° Вниз: 12.5°
Г :15.734 кГц/ 15.625 кГц (для EIA, CCIR) В :60Гц/50Гц	Г :15.734 кГц/ 15.625 кГц (для EIA, CCIR) В :60Гц/50Гц	Г :15.734 кГц/ 15.625 кГц (для EIA, CCIR) В :60Гц/50Гц	Г :15.734 кГц/ 15.625 кГц (для EIA, CCIR) В :60Гц/50Гц
0 люкс (300 мм от камеры)	0 люкс (300 мм от камеры)	0 люкс (300 мм от камеры)	0 люкс (300 мм от камеры)
-10°~ +50°С	-10°~ +50°С	-10°~ +50°С	-10°~ +50°С
50м (0.65 Ø)	50м (0.65 Ø)	50м (0.65 Ø)	50м (0.65 Ø)
		—	
			

Черно-белые (Индивидуальные)

					
DRC-403DF	DRC - 40P	DRC - nAB	DRC - 4BP	DRC-40BS	DRC-4BG
Черно-белая CCD матрица размером 1/3 дюйма	Черно-белая CCD матрица размером 1/3 дюйма	Черно-белая CCD матрица размером 1/3 дюйма	Черно-белая CCD матрица размером 1/3 дюйма	Черно-белая CCD матрица размером 1/3 дюйма	Черно-белая CCD матрица размером 1/3 дюйма
Все	Все	Все	Все	Все	Все
4 провода	4 провода	4 провода	4 провода	4 провода	4 провода
По горизонтали: 95° По вертикали: 70°	По горизонтали: 55° По вертикали: 40°	По горизонтали: 95° По вертикали: 70°	По горизонтали: 55° По вертикали: 40°	По горизонтали: 95° По вертикали: 70° Вверх: 8° Вниз: 12°	По горизонтали: 55° По вертикали: 40°
Г :15.734 кГц/ 15.625 кГц (для EIA, CCIR) В :60Гц/50Гц	Г :15.734 кГц/ 15.625 кГц (для EIA, CCIR) В :60Гц/50Гц	Г :15.734 кГц/ 15.625 кГц (для EIA, CCIR) В :60Гц/50Гц	Г :15.734 кГц/ 15.625 кГц (для EIA, CCIR) В :60Гц/50Гц	Г :15.734 кГц/ 15.625 кГц (для EIA, CCIR) В :60Гц/50Гц	Г :15.734 кГц/ 15.625 кГц (для EIA, CCIR) В :60Гц/50Гц
0 люкс (300 мм от камеры)	0,1 люкс (300 мм от камеры)	0 люкс (300 мм от камеры)	0,1 люкс (300 мм от камеры)	0 люкс (300 мм от камеры)	0 люкс (300 мм от камеры)
-10°~ +50°С	-10°~ +50°С	-10°~ +50°С	-10°~ +50°С	-10°~ +50°С	-10°~ +50°С
50м (0.65 Ø)	50м (0.65 Ø)	50м(0.65 Ø)	50м (0.65 Ø)	50м (0.65 Ø)	50м (0.65 Ø)
			—	—	—
					

Аудиодомофоны

Аудиодомофон COMMAX – это интерактивное устройство связи, позволяющее общаться с посетителями более удобно и безопасно с помощью кнопки вызова, установленной снаружи у двери. Такие устройства часто используются в кондоминиумах, домах и офисах, и любой техник может устанавливать их благодаря простоте монтажа и проводки.

Аудиодомофон состоит из динамика и микрофона для голосовой связи между посетителем у двери и внутренней станцией и благодаря специальной обработке звукового сигнала обеспечивает лучшее качество связи.

Аудиодомофоны COMMAX характеризуются превосходной разделяемостью канала между главным и подчиненным устройством. Для удобства и безопасности обеспечивается связь с охранником изнутри дома и с посетителями у входа.

Простота связи для использования в различных местах, включая офисы, дома, заводы и больницы.



Аудиодомофоны
DP-20H



Домофон для частных домов для безопасного и удобного общения с посетителями.

Европейский стиль, контраст между белым и темно-серым цветом позволяет устройству выглядеть современно и изящно.

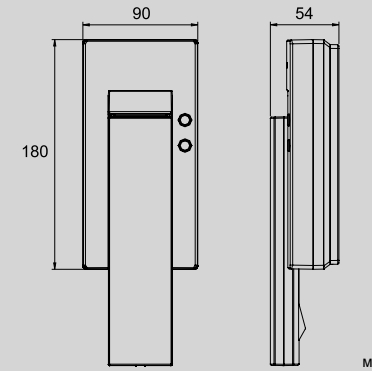


DP-20H

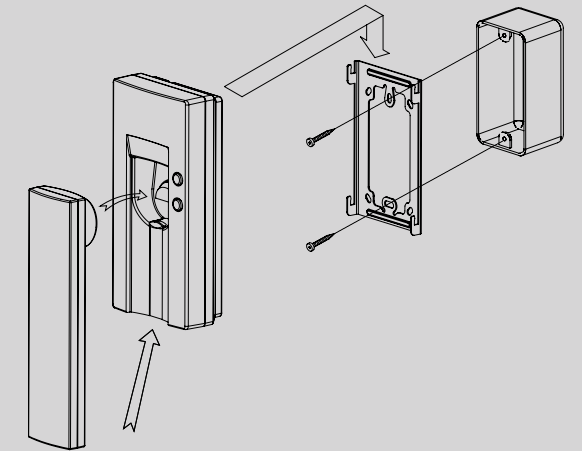
• **Особенности:** Накладное крепление/ Трубка/ Ответ на вызов по домофону/ Открывание двери/ Дополнительное подключение 2-х трубок

• **Проводка:** Вызывная панель аудиодомофона - 2 провода
• **Питание:** 220 В переменного тока (50Гц | 60Гц)
• **Размеры (Д/В/Ш):** 90 x 255 x 53 (мм)

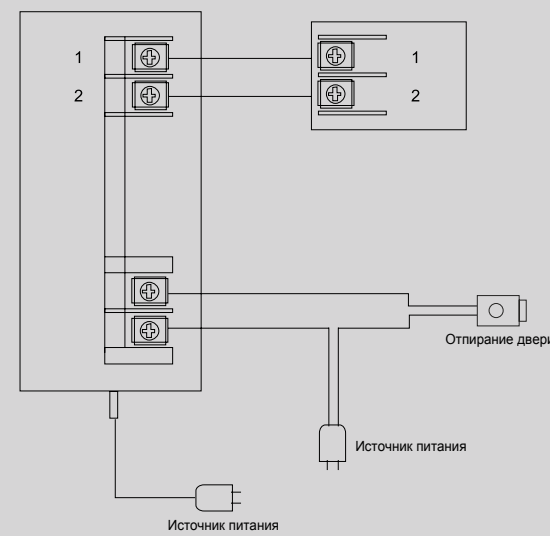
■ РАЗМЕРЫ



■ СХЕМА МОНТАЖА



■ СХЕМА СОЕДИНЕНИЙ



■ СХЕМА СИСТЕМЫ



Аудиодомофоны
DP-2K/ 2KN



DP-2K/ 2KN

DP-2K

- **Особенности:** Накладное крепление / Трубка
Ответ на вызов по домофону/ Открывание двери/
Дверной звонок
- **Совместимые устройства:** DR-2A, DR-2A2N, DR-2A3N,
DR-2AN, DR-2G, DR-201D, DR-2K, DR-20S, DR-201A
- **Проводка:** Вызывная панель аудиодомофона - 2 провода
- **Питание:** 220 В переменного тока
- **Размеры (Д/В/Ш):** 98 x 215 x 42 (мм)

DP-2KN

- **Особенности:** Накладное крепление / Трубка
Ответ на вызов по домофону/ Открывание двери/
Дверной звонок/ Возможность подключения пере-
говорного устройства
- **Совместимые устройства:** DR-201DS, DR-2KS,
DR-20SD, DR-201AS
- **Проводка:** Вызывная панель аудиодомофона - 2 провода
- **Питание:** 12 В постоянного тока
- **Размеры (Д/В/Ш):** 98 x 215 x 42 (мм)

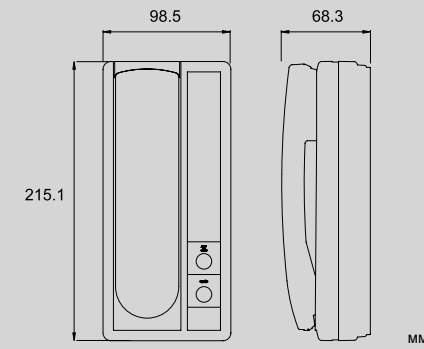


Домофон для частных домов на одну семью для безопасного и удобного общения с посетителями.

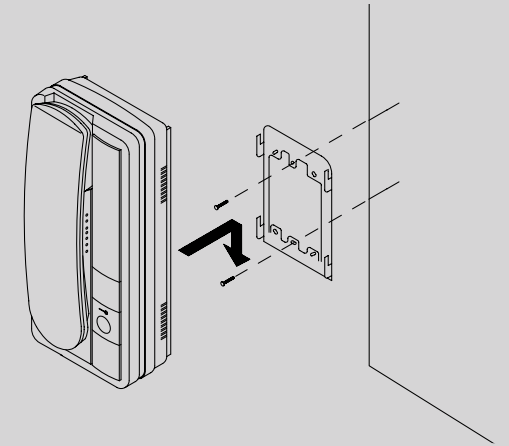
Гармоничность трубки с закругленными углами и современного корпуса.



■ РАЗМЕРЫ

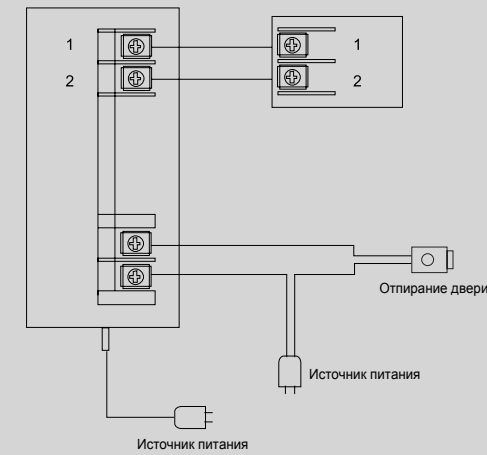


■ СХЕМА МОНТАЖА

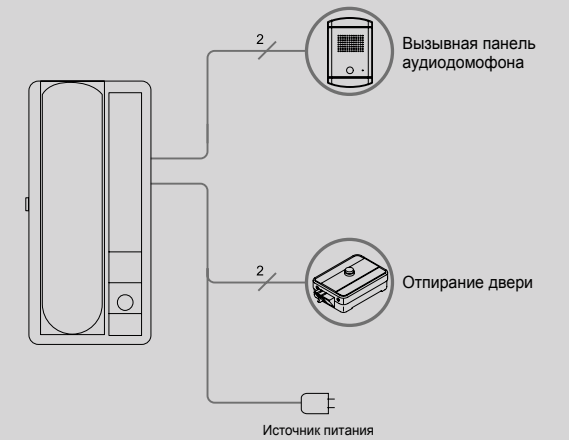


■ СХЕМА СОЕДИНЕНИЙ

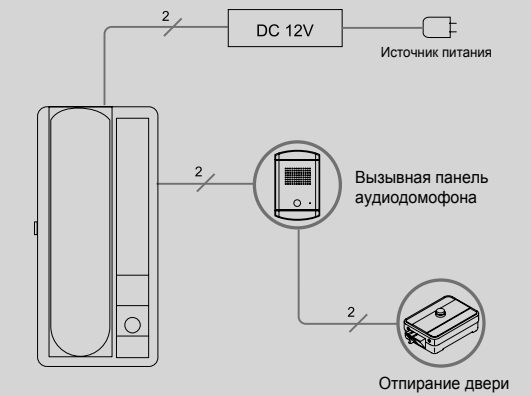
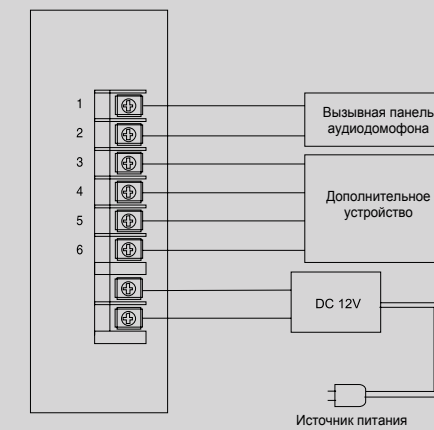
DP-2K



■ СХЕМА СИСТЕМЫ



DP-2KN





Аудиодомофон для кондоминиумов обеспечивает простую и удобную связь с посетителями и открывание двери.

Современный стиль с простым дизайном и белым цветом корпуса.



DP-KSS

- **Особенности:** Накладное крепление/ Трубка/ Ответ на вызов по домофону/ Открывание двери/ Дверной звонок
- **Совместимые устройства:** DR-nKM, DR-nAM
- **Проводка:** 6 проводов (4 провода + открывание двери – 2 провода)
- **Расстояние:** 100 м (0,65Ø)
- **Питание:** Подается от вызывной панели аудиодомофона
- **Размеры (Д/В/Ш):** 70 x 215 x 38 (мм)

РАЗМЕРЫ

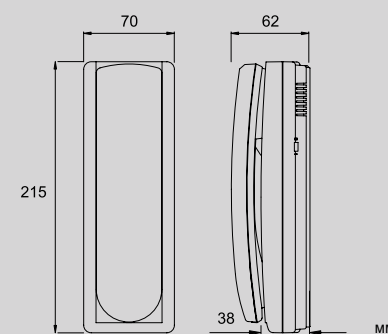


СХЕМА МОНТАЖА

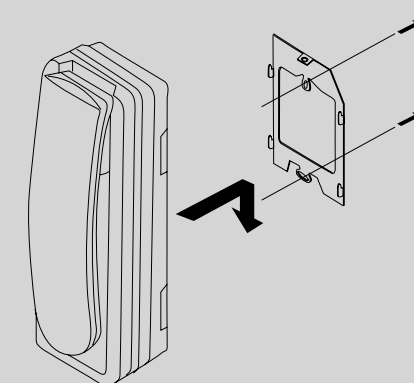


СХЕМА СОЕДИНЕНИЙ

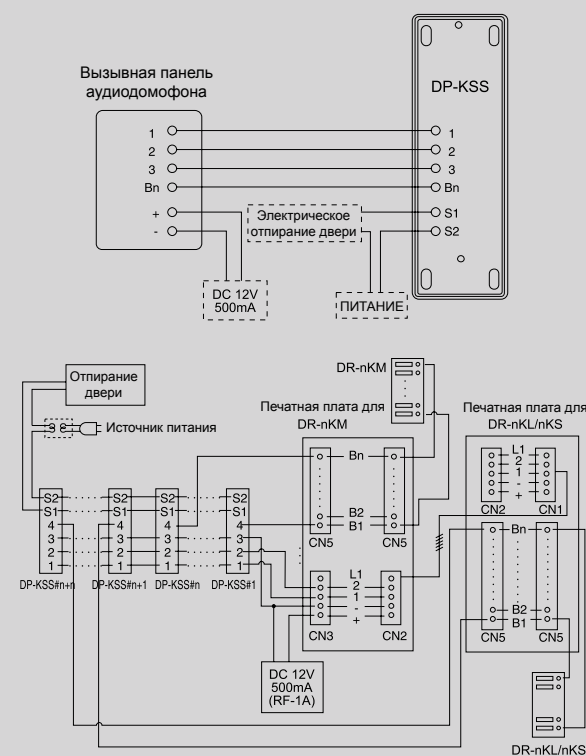
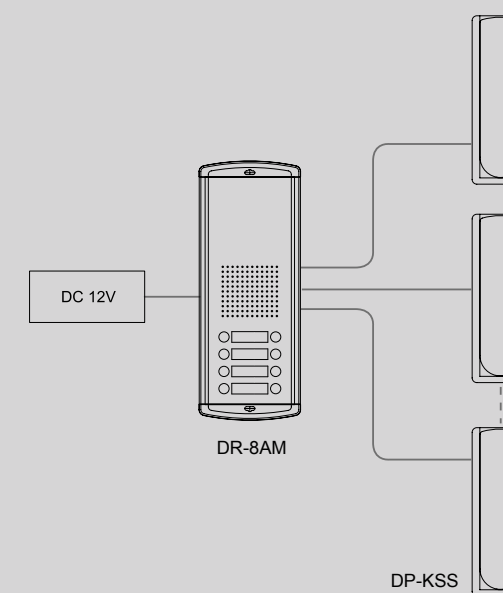


СХЕМА СИСТЕМЫ



Аудиодомофоны
DP-MR



Аудиодомофон для кондоминиумов, который обеспечивает простую и удобную связь с посетителями и открывание двери.

Простой и приятный дизайн для удобства пользователей. Белый цвет позволяет устройству сочетаться с различной отделкой жилых помещений.

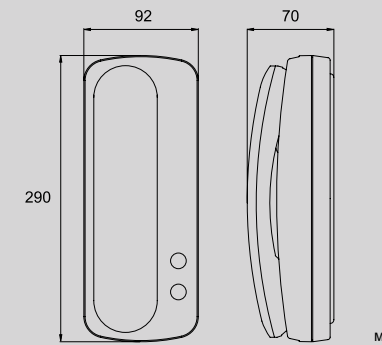


DP-MR

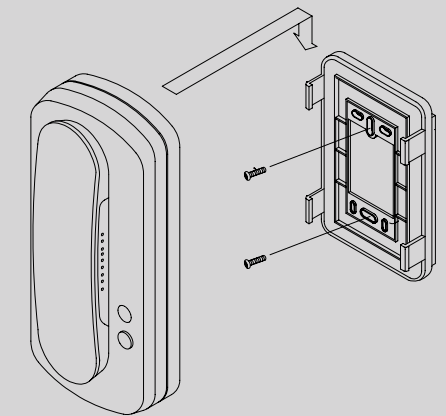
• **Особенности:** Накладное крепление/ Трубка/ Ответ на вызов по домофону/ Открывание двери/ Связь со станцией охраны/ Дверной звонок

- **Совместимые устройства:** DR-nKM, DR-nAM
- **Проводка:** 6 проводов (4 провода + открывание двери – 2 провода)
- **Расстояние:** 100 м (0,65Ø)
- **Питание:** Подается от вызывной панели аудиодомофона
- **Размеры (Д/В/Ш):** 92 x 290 x 46 (мм)

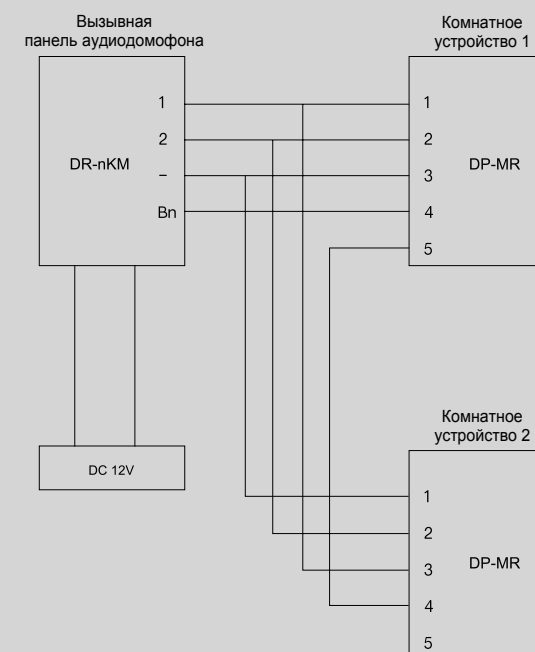
■ РАЗМЕРЫ



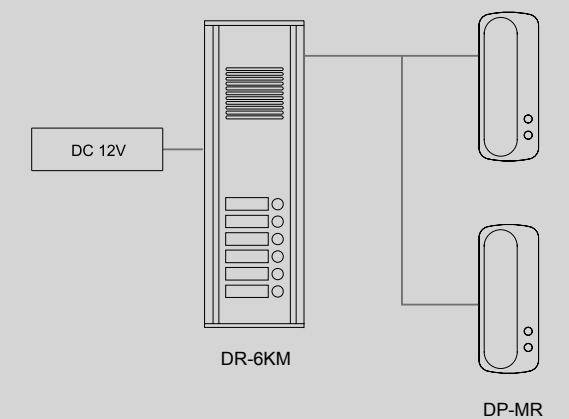
■ СХЕМА МОНТАЖА



■ СХЕМА СОЕДИНЕНИЙ




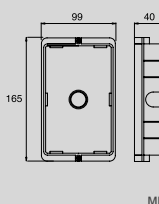
■ СХЕМА СИСТЕМЫ



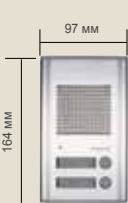



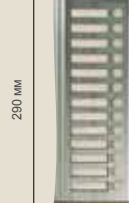


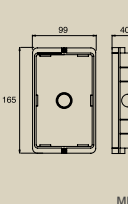
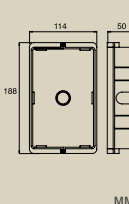
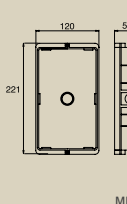
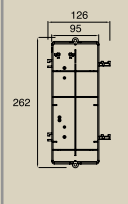
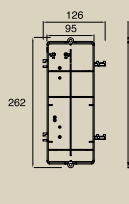
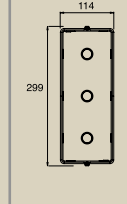
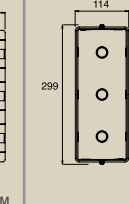
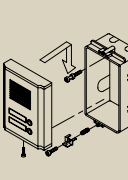
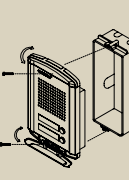
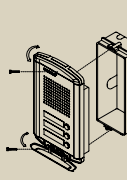
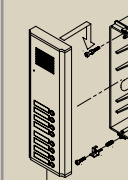
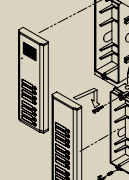
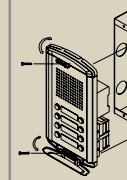
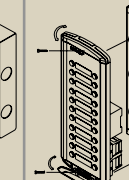
Вызывные панели аудиодомофона

Вызывные панели аудиодомофонов COMMAX, совместимые с различными системами, повышают эффективность работы систем и обеспечивают более безопасную и комфортную жизнь.

Вызывные панели аудиодомофона (Индивидуальные)

						
	DR-2AN DR-2A	DR-201A DR-201AS	DR-2G DR-2GR	DR-20S	DR-2K DR-4K DR-2KS	DR-201D DR-201DS DR-4D
Функции	Вызов комнатного устройства	Вызов комнатного устройства	Вызов комнатного устройства	Вызов комнатного устройства	Вызов комнатного устройства	Вызов комнатного устройства
Совместимые устройства	DR - 2AN : DP-201R, DP-201RA, DP-RA01, DP-2K DP-20H	DR - 201A : DP-201R, DP-201RA, DP-RA01, DP-2K DP-20H DR - 201AS : DP-201RN, DP-2KN	DR - 2G : DP-201R, DP-201RA, DP-RA01, DP-2K DP-20H DR - 2GR : DP-201RN, DP-2KN	DR - 20S : DP-201R, DP-201RA, DP-RA01, DP-2K DP-20H	DR - 2K : DP-201R, DP-201RA, DP-RA01, DP-2K DP-20H DR - 4K : DP-KD DR - 2KS : DP-201RN, DP-2KN	DR - 201D : DP-201R, DP-201RA, DP-RA01, DP-2K DP-20H DR - 201DS : DP-201RN, DP-2KN DR - 4D : DP-KD
Проводка	2 провода	DR-201A/ 2 провода DR-201AS/ 2 провода	DR-2G/ 2 провода DR-2GR/ 2 провода	2 провода	DR-2K/ 2 провода DR-4K/ 4 провода DR-2KS/ 2 провода	DR-201D/ 2 провода DR-201DS/ 2 провода DR-4D/ 4 провода
Питание	-	-	-	-	-	-
Материал	Прессованная алюминиевая панель / Врезное крепление	Прессованная алюминиевая панель / Врезное крепление	Литая под давлением алюминиевая панель / Накладное крепление	Литая под давлением алюминиевая панель / Накладное крепление	Пластик / Накладное крепление	Пластик / Накладное крепление
Размеры			-	-	-	-
Установка				-		

Вызывные панели аудиодомофона (Многоквартирные)

							
	DR-201AG	DR-2A2N	DR-2A3N	DR-nKM Главное устройство	DR-nKL DR-nKS Дополнительное устройство	DR-nAM Главное устройство	DR-nAS DR-nASS Дополнительное устройство
Функции	Вызов комнатного устройства/ для 2 комнатных устройств	Вызов комнатного устройства/ для 2 комнатных устройств	Вызов комнатного устройства/ для 3 комнатных устройств	Вызов комнатного устройства/ для 2,4,6,8 комнатных устройств	Дополнительная кнопка/ 16, 24 кнопки	Вызов комнатного устройства/ для 2,4,6,8 комнатных устройств	Дополнительная кнопка/ 16, 24 кнопки
Совместимые устройства	DP-201R, DP-201RA, DP-RA01, DP-2K DP-20H	DP-201R, DP-201RA, DP-RA01, DP-2K, DP-20H	DP-201R, DP-201RA, DP-RA01, DP-2K, DP-20H	DP-KSS, DP-MR	DR -nKM	DP-KSS, DP-MR	DP-KSS, DP-MR
Проводка	3 провода (1 общий + n)	3 провода (1 общий + n)	4 провода (1 общий + n)	3 общих провода, 1 отдельный провод на устройство	Соединяется с Главным устройством	3 общих провода, 1 отдельный провод на устройство	Соединяется с Главным устройством
Питание	-	-	-	DC 12V	-	DC 12V	-
Материал	Прессованная алюминиевая панель / Врезное крепление	Прессованная алюминиевая панель / Врезное крепление	Прессованная алюминиевая панель / Врезное крепление	Прессованная алюминиевая панель / Врезное крепление	Прессованная алюминиевая панель / Врезное крепление	Прессованная алюминиевая панель / Врезное крепление	Прессованная алюминиевая панель / Врезное крепление
Размеры							
Установка							

Переговорные устройства и переговорные устройства громкой связи

Переговорные устройства COMMAX обеспечивают связь внутри дома, квартиры или офиса как в проводном, так и в беспроводном вариантах.

Аудиодомофон состоит из динамика и микрофона для голосовой связи между посетителем у двери и внутренней станцией и снабжен цифровой цепью для обеспечения лучшего качества связи.

Переговорные устройства COMMAX отличаются простотой проводки и установки в любых условиях и удобством использования в различных местах, включая офисы, дома, заводы и больницы, благодаря превосходной разделяемости каналов между главным и дополнительным устройством.





Высокое качество связи. Возможность подсоединения до 12 переговорных устройств (TP-K).

Простой дизайн и функциональные кнопки облегчают использование. Белый цвет придает чистый и стильный внешний вид.



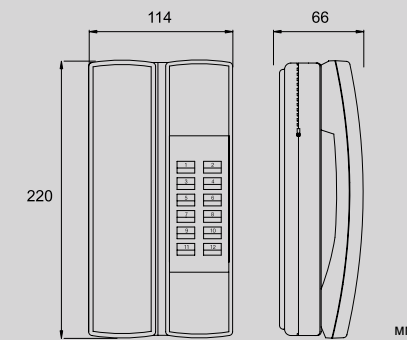
TP-12AM

Главное : Доп.
M s

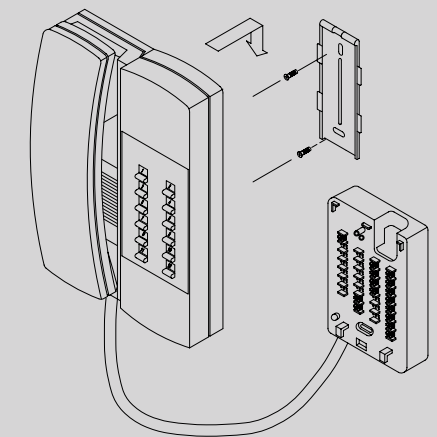
• **Особенности:** Накладное крепление/ Трубка/ Возможность установки до 12 переговорных устройств/ Индикаторная лампа

- **Совместимые устройства:** TP-K
- **Проводка:** 2 провода на 1 дополнительное устройство
- **Питание:** 24 В постоянного тока (RF-2A)
- **Размеры (Д/В/Ш):** 114 x 220 x 40 (мм)

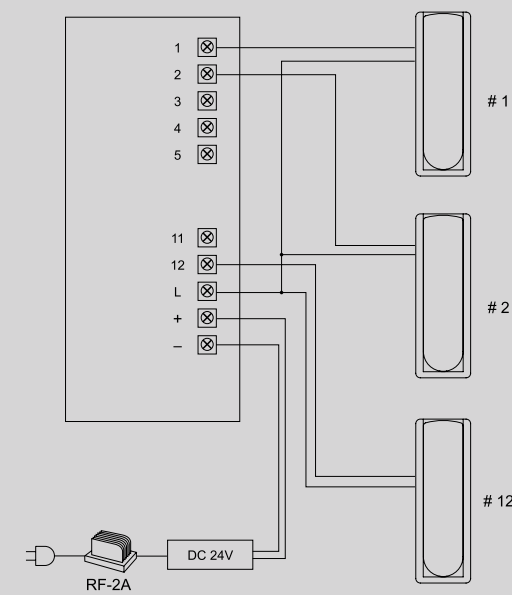
■ РАЗМЕРЫ



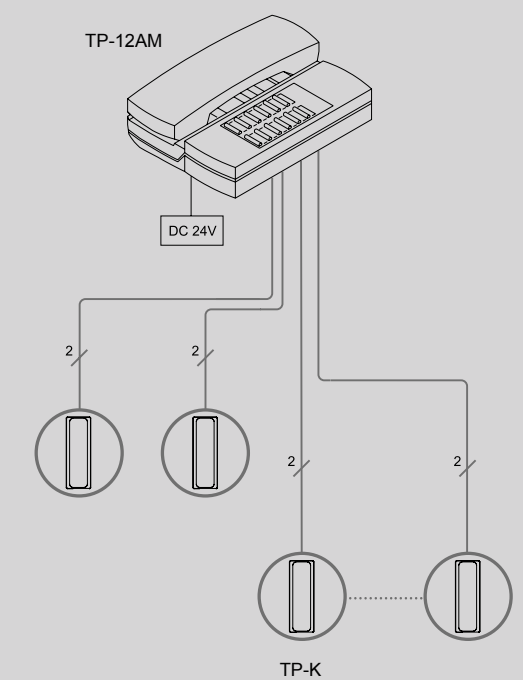
■ СХЕМА МОНТАЖА



■ СХЕМА СОЕДИНЕНИЙ



■ СХЕМА СИСТЕМЫ



Переговорные устройства и переговорные устройства громкой связи

TP-1K | TP-K

TP-1K

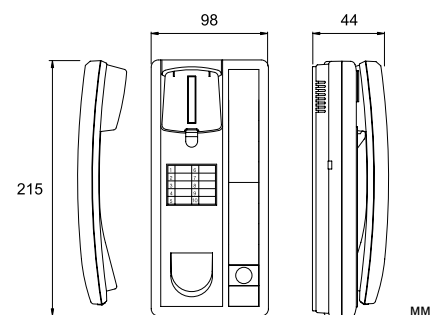
1:1

• **Особенности:** Накладное крепление / Трубка / Прямая связь / Взаимный вызов

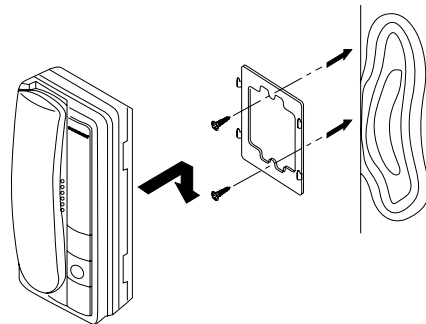
- **Совместимые устройства:** TP-1K
- **Проводка:** 2 провода / 2 км (0.65Ø)
- **Питание:** 6 В постоянного тока
- **Размеры (Д/В/Ш):** 98 x 215 x 38 (мм)

Аудиодомофон для кондоминиумов, который обеспечивает простую и удобную связь с посетителями и открывание двери. Современный стиль с простым дизайном и белым цветом корпуса.

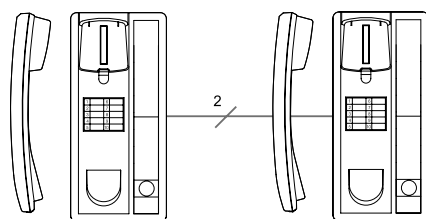
■ РАЗМЕРЫ



■ СХЕМА МОНТАЖА



■ СХЕМА СИСТЕМЫ



Главное : Доп.
M : S

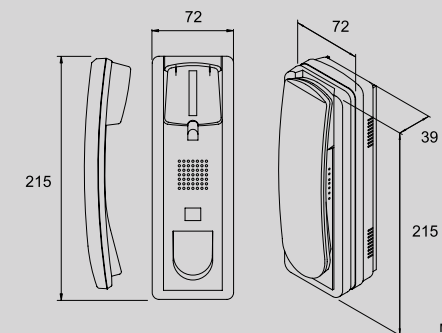
TP-K (Дополнительное устройство)

• **Особенности:** Накладное крепление / Трубка / Переговорное устройство

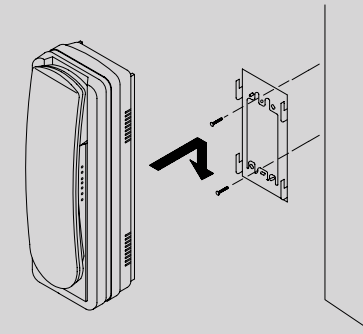
- **Совместимые устройства:** TP-12AM
- **Проводка:** 2 провода
- **Питание:** 220 В переменного тока
- **Размеры (Д/В/Ш):** 72 x 215 x 39 (мм)

Переговорное устройство с высоким качеством связи. Может монтироваться на стену или устанавливаться на столе. Позволяет звонить на станцию охраны и в другие квартиры. Современный стиль с простым дизайном и белым цветом корпуса.

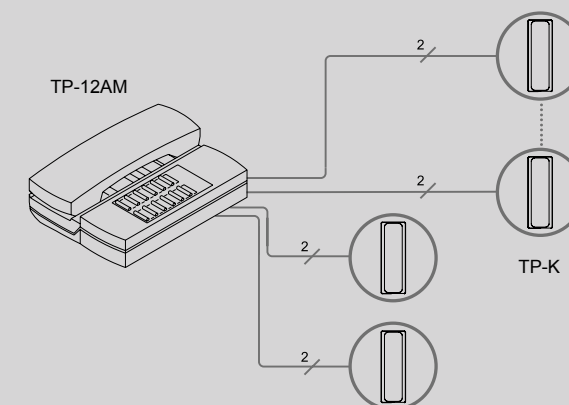
■ РАЗМЕРЫ



■ СХЕМА МОНТАЖА



■ СХЕМА СИСТЕМЫ



TP-nAC

Главное : Главное
 М : М

- **Особенности:** Накладное крепление/ Трубка 6 или 12 каналов/ Межкомнатный звонок/ Пейджинг/ Возможность подключения к вызывной панели аудиодомофона

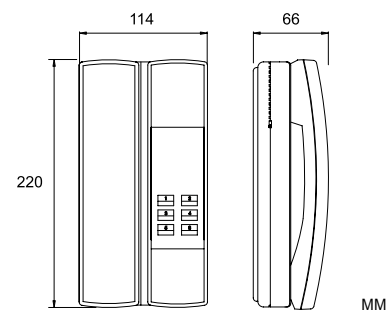
- **Совместимые устройства:** TP-nAC / DR-DW2N
- **Проводка:** 4 провода/ 500 м (0.65Ø)
- **Питание:** 12 В постоянного тока (RF-1A)
- **Размеры (Д/В/Ш):** 114 x 220 x 66 (мм)



DR-DW2N

Вызывная панель аудиодомофона только для TP-nAC

РАЗМЕРЫ



РАЗМЕРЫ

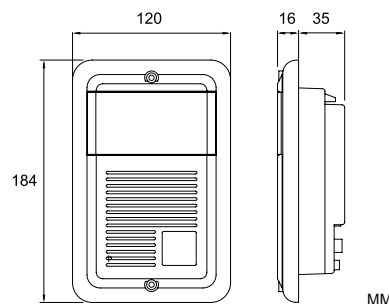
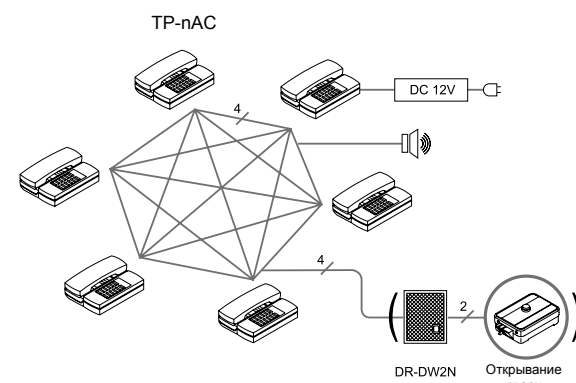


СХЕМА СИСТЕМЫ



TP-nKP

Главное : Главное
 М : М

- **Особенности:** Накладное крепление/ Трубка/ Межкомнатный звонок/ Пейджинг/ До 4 устройств (TP-4KP), 6 устройств (TP-6KP), 10 устройств (TP-10KP)

- **Совместимые устройства:** TP-nKP
- **Проводка:** 4+n проводов (*n=4, 6, 10)
- **Питание:** 12 В постоянного тока (RF-1A)
- **Размеры (Д/В/Ш):** 98 x 215 x 38 (мм)



Переговорное устройство с высоким качеством связи. Позволяет звонить на станцию охраны и в другие квартиры. Разделение поверхностей линиями делает внешний вид простым и оригинальным.

РАЗМЕРЫ

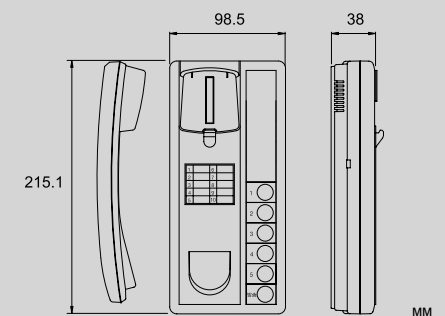


СХЕМА МОНТАЖА

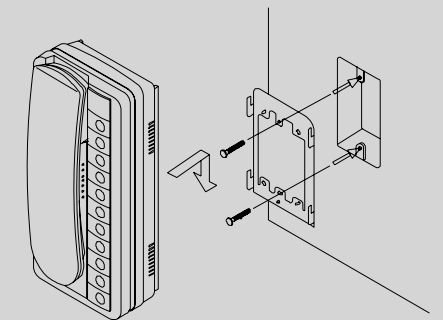
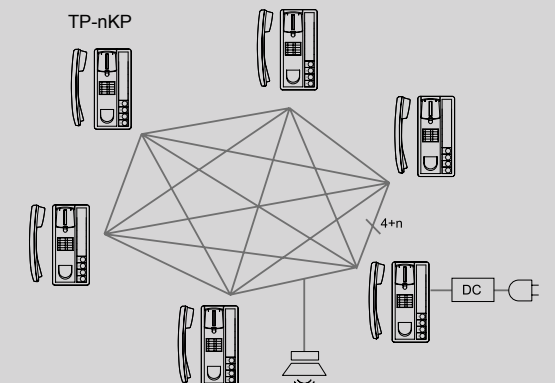


СХЕМА СИСТЕМЫ



TP-90AN

Главное : Главное
М : М

- **Особенности:** Накладное крепление/ Трубка/ 3 канала/ Возможность подключения до 90 устройств/ Пейджинг/ Отображение идентификационного номера абонента/ Режим громкой связи
- **Проводка:** 10 общих проводов
- **Расстояние:** 1 км (0,65Ø)
- **Питание:** 24 В постоянного тока (RF-2A)
- **Размеры (Д/В/Ш):** 114 x 220 x 66 (мм)

Переговорное устройство высокого качества с возможностью подключения до 90 телефонов. Возможность делать групповые и общие объявления. FND (Многофункциональный цифровой дисплей) позволяет идентифицировать абонента. Простой дизайн и функциональные кнопки облегчают использование. Белый цвет создает чистый и стильный образ.

РАЗМЕРЫ

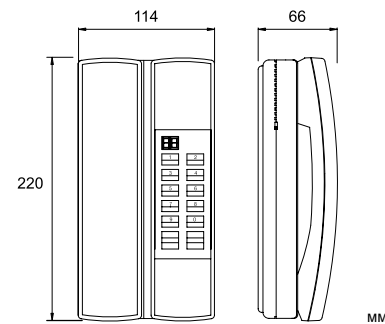


СХЕМА МОНТАЖА

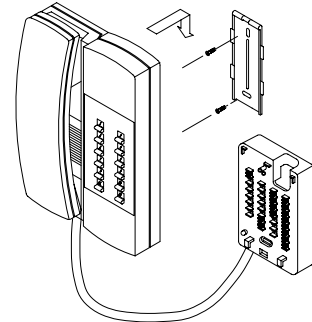
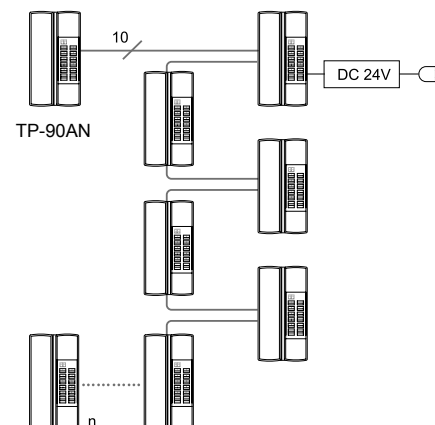


СХЕМА СИСТЕМЫ



AP-480AL

- **Особенности:** Накладное крепление/ Трубка/ Ответ на вызов по домофону/ Открывание двери/ Режим отсутствия/ Связь со станцией охраны

- **Проводка:** Вызывная панель домофона – 3 провода/ Станция охраны – 6 проводов
- **Расстояние:** Вызывная панель домофона – 50 м (0,65Ø)/ Станция охраны – 1 км (0,65Ø)
- **Питание:** 220 В переменного тока (50Гц | 60Гц)
- **Размеры (Д/В/Ш):** 114 x 220 x 66 (мм)

Переговорное устройство с режимом отсутствия, связью с домофоном и охраной и функцией открывания двери. Простой дизайн и большее удобство для пользователя. Белый цвет создает приятный и стильный образ.

РАЗМЕРЫ

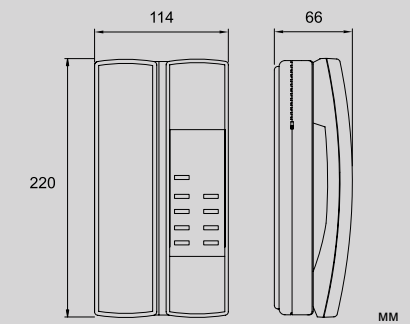


СХЕМА МОНТАЖА

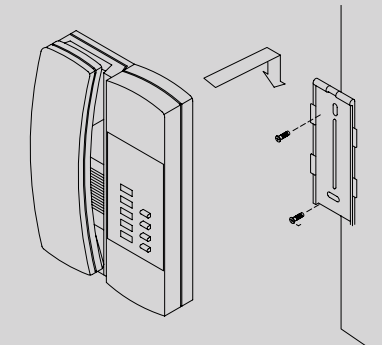
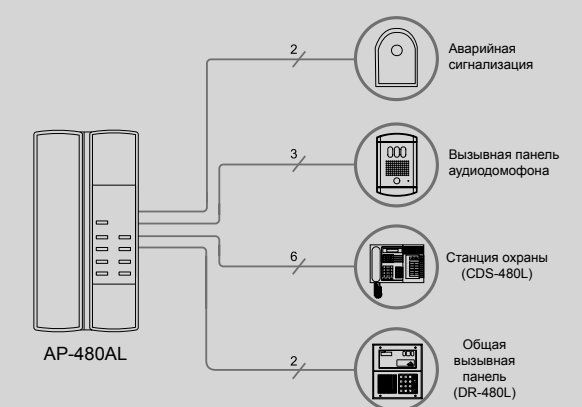


СХЕМА СИСТЕМЫ



Переговорные устройства и переговорные устройства громкой связи
WI-2B | WI-3SN | WI-4C



Беспроводное переговорное устройство: WI-2B.
2-канальное беспроводное переговорное устройство типа PLC - связь по электрической сети, которое может использоваться в любых местах, например, в офисе, дома, на заводе, в больнице и т.п. при наличии только розетки питания 220 В переменного тока.

Беспроводное переговорное устройство: WI-3SN / WI-4C.
3-канальное/ 4-канальное беспроводное переговорное устройство типа PLC, подключаемое только к розетке питания.



Приятный округлый дизайн для удобства пользователей.



WI-2B

М:М

- **Особенности:** 2 канала (А,В)/ Беспроводное переговорное устройство/ Громкость/ Цепь PLL – система фазовой автоматической подстройки частоты
- **Частота:** 230/ 260 кГц • **Питание:** 220 В переменного тока (50Гц | 60Гц)
- **Выходная мощность радиосигнала:** 0,1 Вт • **Выходная мощность звука:** 0,5 Вт
- **Размеры (Д/В/Ш):** 144 x 142 x 47 (мм)

РАЗМЕРЫ

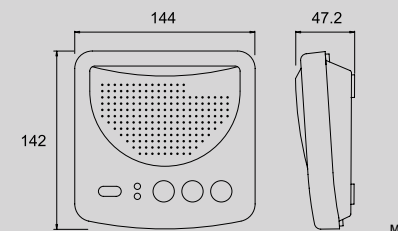
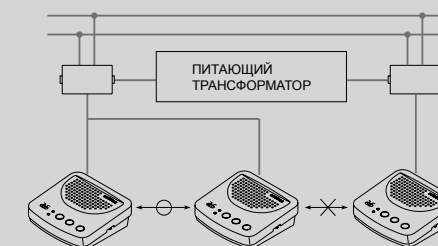


СХЕМА СИСТЕМЫ



WI-3SN

Главное : Главное
М:М Беспроводное

- **Особенности:** 3 канала (А,В,С)/ Беспроводное переговорное устройство/ Громкость/ Цепь PLL – система фазовой автоматической подстройки частоты
- **Частота:** 230/ 260/ 290 кГц • **Питание:** 220 В переменного тока (50Гц | 60Гц)
- **Выходная мощность радиосигнала:** 0,1 Вт • **Выходная мощность звука:** 0,5 Вт
- **Размеры (Д/В/Ш):** 186 x 133 x 47 (мм)

РАЗМЕРЫ

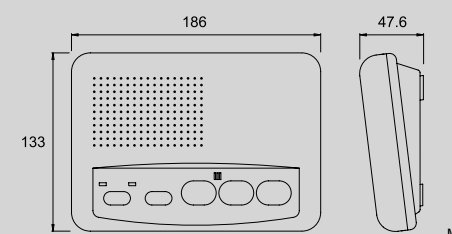
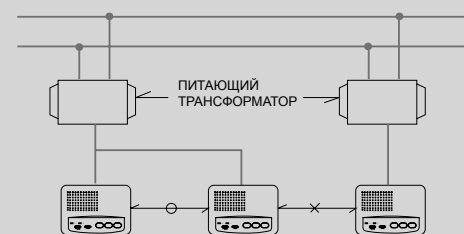


СХЕМА СИСТЕМЫ



WI-4C

Главное : Главное
М:М Беспроводное

- **Особенности:** 4 канала (А,В,С,Д)/ Беспроводное переговорное устройство/ Громкость/ Цепь PLL – система фазовой автоматической подстройки частоты
- **Частота:** 200/ 230/ 260/ 290 кГц • **Питание:** 220 В переменного тока (50Гц | 60Гц)
- **Выходная мощность радиосигнала:** 0,1 Вт • **Выходная мощность звука:** 0,5 Вт
- **Размеры (Д/В/Ш):** 183 x 137 x 43 (мм)

РАЗМЕРЫ

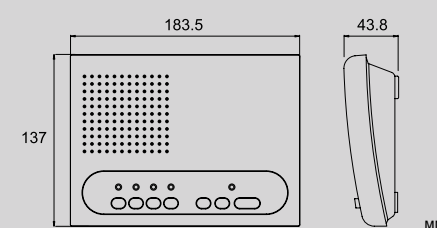
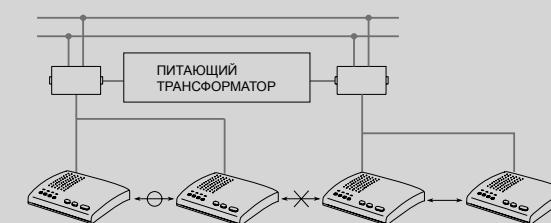


СХЕМА СИСТЕМЫ





Проводное переговорное устройство: CM-201.
 (Дополнительное устройство: CM-200)

Проводное переговорное устройство: CM-206 / CM-211.
 Проводное переговорное устройство с возможностью подключения до 6/11 дополнительных станций CM-200.

Геометрическое разделение поверхностей придает устройству простой внешний вид. Дополнительное удобство для пользователей.



CM-201

Главное : Доп.
M : S

- **Особенности:** 1 главное устройство (1 дополнительное устройство: CM-200)/ Возможность подключения динамика/ Звуковой сигнал
- **Расстояние:** 300 м/ 0,65Ø (Зависит от характеристик проводки)
- **Питание:** 12 В постоянного тока (RF-1A) 200 мА
- **Размеры (Д/В/Ш):** 170 x 155 x 53 (мм)

РАЗМЕРЫ

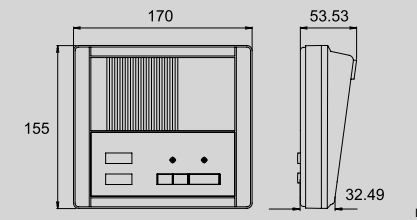
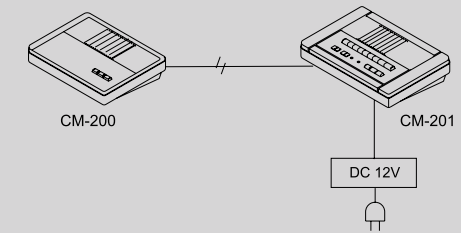


СХЕМА СИСТЕМЫ



CM-206

Главное : Доп.
M : S

- **Особенности:** 1 главное устройство - до 6 дополнительных устройств: CM-200/ Возможность подключения динамика/ Звуковой сигнал
- **Расстояние:** 300 м/ 0,65Ø (Зависит от характеристик проводки)
- **Питание:** 12 В постоянного тока (RF-1A) 200 мА
- **Размеры (Д/В/Ш):** 254x 155 x 53 (мм)

РАЗМЕРЫ

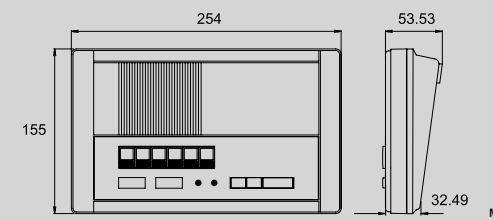
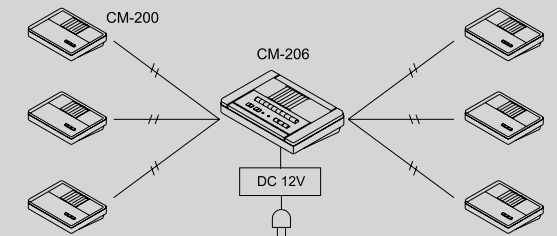


СХЕМА СИСТЕМЫ



CM-211

Главное : Доп.
M : S

- **Особенности:** 1 главное устройство - до 11 дополнительных устройств: CM-200/ Возможность подключения динамика/ Звуковой сигнал
- **Расстояние:** 300 м/ 0,65Ø (Зависит от характеристик проводки)
- **Питание:** 12 В постоянного тока (RF-1A) 200 мА
- **Размеры (Д/В/Ш):** 254x 155 x 53 (мм)

РАЗМЕРЫ

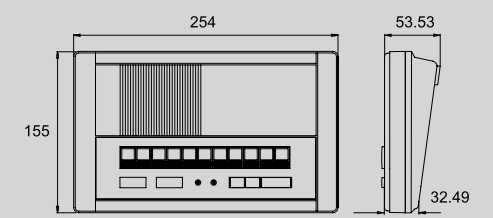
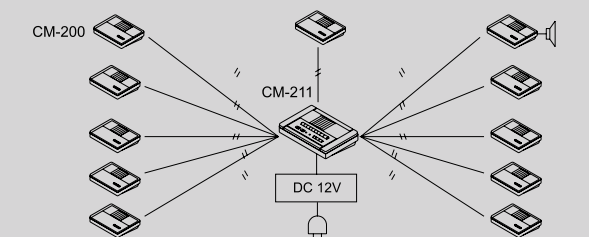


СХЕМА СИСТЕМЫ



Переговорные устройства и переговорные устройства громкой связи

CM-200/ 200L | CM-206M/ 211M

PI-30LN/ 20LN/ 10LN



Проводное переговорное устройство: CM-206M/ 211M.

С возможностью использования до 6/11 главных устройств (CM-206M/ 211M), это устройство позволяет делать внешние сообщения благодаря дополнительно подключаемым динамикам и может работать в качестве проводного переговорного устройства с трубкой

Переговорное устройство с расширенными возможностями: PI-30LN/ 20LN/ 10LN.

Проводное устройство с расширенными возможностями с функцией выключения лампочки при приеме вызова/ режимом громкой связи.



CM-200/ 200L (Дополнительное устройство)

- **Особенности:** CM-200 : для CM-201, 204, 206, 211
CM-200L : для PI-10/20/30LN
- **Расстояние:** 300 м / 0,65Ø (Зависит от характеристик проводки)
- **Питание:** 12 В постоянного тока (RF-1A) 200 мА
- **Размеры (Д/В/Ш):** 254x 155 x 53 (мм)

РАЗМЕРЫ

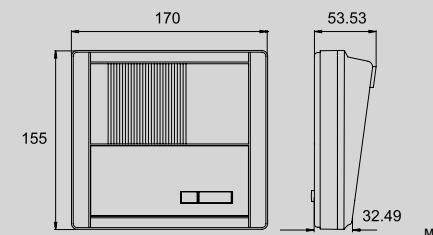
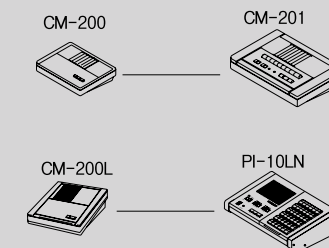


СХЕМА СИСТЕМЫ



CM-206M/ 211M

Главное : Главное

M : M

- **Особенности:** 6 или 11 главных устройств (до 11 дополнительных устройств: CM-200X) Индикаторная лампочка
- **Расстояние:** 300 м / 0,65Ø (Зависит от характеристик проводки)
- **Питание:** 12 В постоянного тока (RF-1A) 200 мА
- **Размеры (Д/В/Ш):** 254 x 155 x 53 (мм)

РАЗМЕРЫ

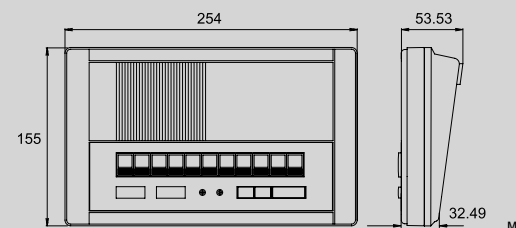
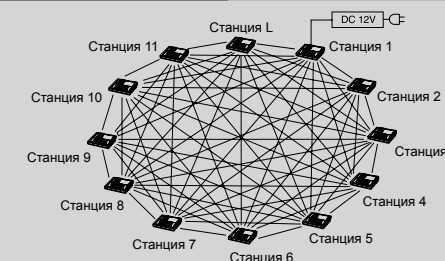


СХЕМА СИСТЕМЫ



PI-30LN/ 20LN/ 10LN

Главное : Доп.

M : S

- **Особенности:** 10 или 30 главных устройств (до 30 дополнительных устройств: CM-200X) Пейджинг/ Индикаторная лампочка
- **Проводка:** 2 провода (без полярности)
- **Расстояние:** 2000 м / 50Ø
- **Питание:** 100-240 В постоянного тока / 50 Гц 180 мА
- **Размеры (Д/В/Ш):** 313 x 228 x 98 (мм)

РАЗМЕРЫ

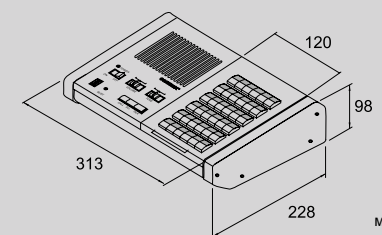
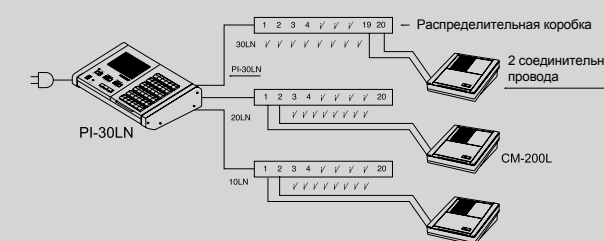


СХЕМА СИСТЕМЫ



ТВ-фоны

Кухонный ТВ-фон COMMAX состоит из основного приемника, принимающего телевизионный сигнал, монитора для показа изображения и кнопок набора номера, с помощью которых реализуются функции телефона.

Это устройство позволяет пользователям не только смотреть телевизор и DVD во время приготовления пищи на кухне, но и с удобством общаться с посетителями, не подходя к двери, с помощью таких внешних устройств, как видеодомофон и дверной звонок, установленные снаружи у входа.

Устройство отличается четкостью изображения, возможностью вращения на 270 градусов, что позволяет пользователю смотреть телевизор из любой точки, и удобством приема телефонных звонков и общения с посетителями при работе совместно с системой домашней автоматизации.

Более того, ТВ-фон снабжен удобным устройством громкой связи, позволяющим пользователям делать телефонные звонки, причем телефонный номер во время выполнения звонка отображается на ЖК-дисплее.





При совместной работе с системой домашней автоматизации устройство позволяет наблюдать за посетителями, открывать дверь и отвечать на звонки. С его помощью можно смотреть кабельное или общественное телевидение. Кроме того, устройство обладает возможностью воспроизведения фильмов и музыки с помощью радио или DVD-проигрывателя.

Устройство имеет минималистский дизайн, который отвечает современным тенденциям кухонных интерьеров и бытовых приборов.



СКВ-70N (ТВ-фон)

- **Особенности:** Цветной TFT ЖК-дисплей с диагональю 7 дюймов/ телевизор, FM-радио/ AM-радио/ 2 входных A/V канала
- **Телевизионная система:** NTSC-M(Эфир, Кабель)/ PAL(Эфир, Кабель)
- **FM-радио:** 87.5МГц ~107.9МГц
- **AM-радио:** 522~1710кГц
- **Питание:** 110~240 В переменного тока (любое напряжение)/ не более 20 Вт
- **Размеры (Д/В/Ш):** 420 x 89,8 x 289 (мм)



СКВ-71N (ТВ-фон)

- **Особенности:** Цветной TFT ЖК-дисплей с диагональю 7 дюймов/ телевизор, FM-радио/ AM-радио/ 2 входных A/V канала/ Телефон/ Поддержка двух камер



СКВ-72N (TV Phone)

- **Особенности:** Цветной TFT ЖК-дисплей диагональю 7 дюймов/ телевизор, FM-радио/ AM-радио/ 2 входных A/V канала/ DVD/ Поддержка двух камер

Таблица функций

Функции	СКВ-70N	СКВ-71N	СКВ-72N
Телевизор	●	●	●
Радио	●	●	●
Телефон		●	
DVD			●
Поддержка двух камер		●	●

РАЗМЕРЫ

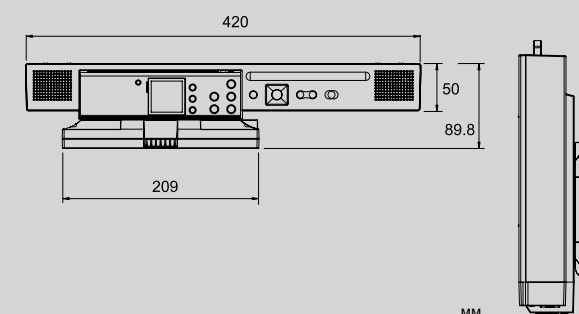
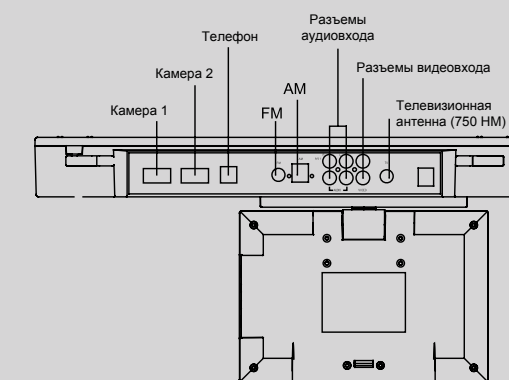


СХЕМА СОЕДИНЕНИЙ



СКВ-71TS (дополнительное устройство)

- **Особенности:** Цветной TFT ЖК-дисплей с диагональю 7 дюймов/ телевизор, FM-радио/ AM-радио/ Телефон/ Ответ на вызов по домофону и наблюдение за входной дверью
- **Проводка:** 6 проводов
- **Питание:** 110~240 В переменного тока (любое напряжение)/ не более 20 Вт

Дверные замки и прочее

Цифровые дверные замки COMMAX с использованием бесконтактных RF карточек и распознаванием отпечатков пальцев обладают легкой в использовании системой управления, функциями безопасности и утонченным дизайном и широко используются не только в домах и офисах, но и на заводах. Так как они связаны с системой организации домашней сети, эти современные цифровые системы запираения дверей особенно удобны для дома.

Дверной замок состоит из блока управления для отпирания замка с помощью обычной замочной скважины, блока управления для фиксации или вращения поворотного корпуса и электрической цепи для отпирания дверного замка.

Так как дверной замок оборудован аварийной системой, позволяющей жителям открывать замок простым нажатием на кнопку в чрезвычайной ситуации, им могут с легкостью пользоваться даже пожилые люди и дети. При взломе двери она подает сигнал тревоги, а двойная запорная система позволяет жителям оставаться в безопасности, не допуская открывания двери даже при использовании ключа или пароля снаружи.





Новая концепция цифрового дверного замка с картой RF ID и запорной системой с паролем. В системе есть двойное запираение, автоматическое запираение, функция безопасности и аварийная функция. Устройство может работать с системой домашней автоматизации в проводном или беспроводном режиме.

Металлический дизайн делает замок более роскошным. Он подходит для любого места.



CDL-100R

- **Особенности:** Особенности: Карта RF ID/ Пароль/ Ключ/ Аварийная функция (Открытие одним нажатием)/ Двойное запираение/ Ручное переключение/ Функция защиты от повреждения/ Сигнал тревоги/ Дистанционное управление (Опция)/ Автоматическое запираение
- **Размеры (Д/В/Ш):** 75 x 300 x 38 (мм)



РАЗМЕРЫ

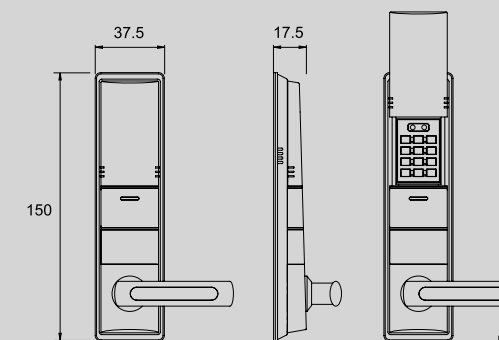
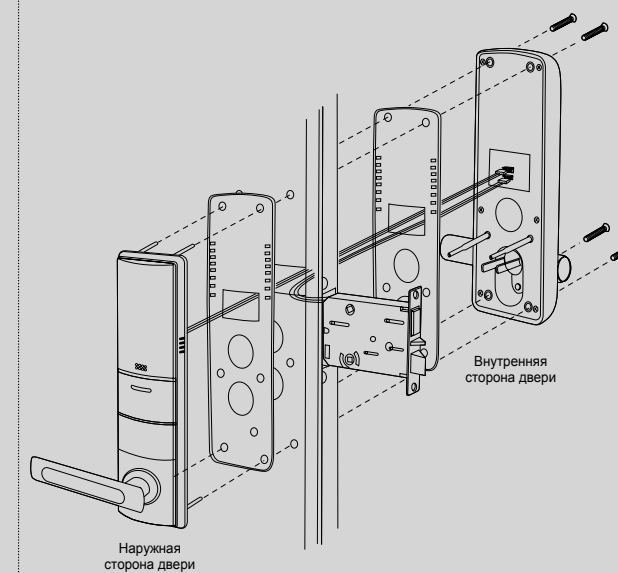


СХЕМА МОНТАЖА

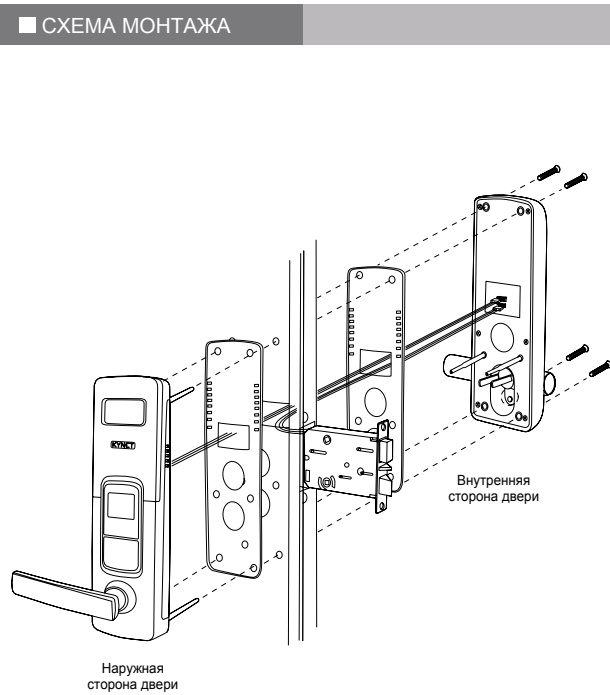
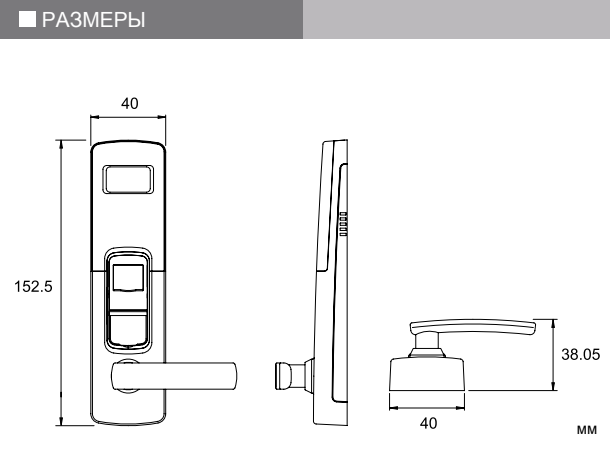




CDL-200F

- **Особенности:** Отпечатки пальцев/ Пароли/ Ключ/ Аварийная функция (Открытие одним нажатием)/ Двойное запирание/ Ручное переключение/ Функция защиты от повреждения/ Сигнал тревоги/ Дистанционное управление (Опция)/ Автоматическое запирание

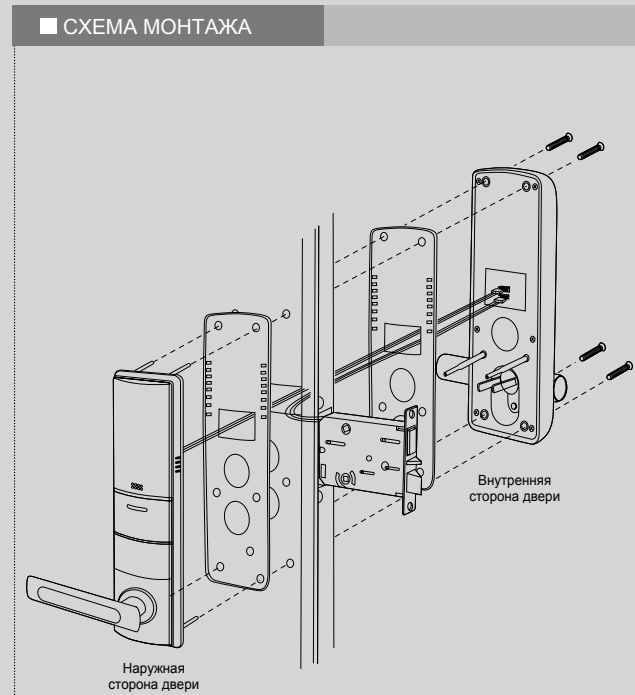
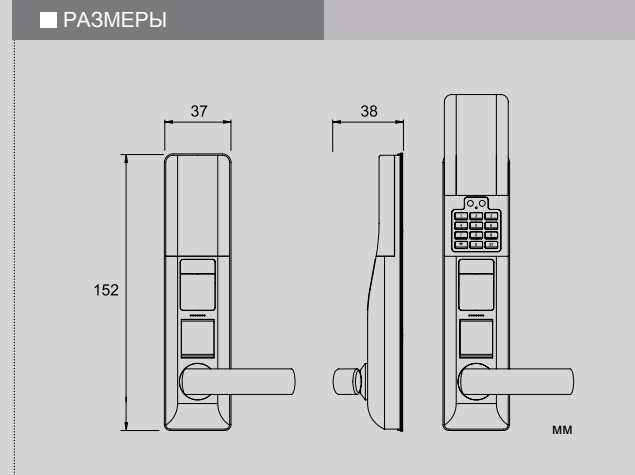
- **Размеры (Д/В/Ш):** 70 x 300 x 36 (мм)



CDL-300R

- **Особенности:** Карта RF ID/ Пароли/ Ключ/ Аварийная функция (Открытие одним нажатием)/ Двойное запирание/ Ручное переключение/ Функция защиты от повреждения/ Сигнал тревоги/ Дистанционное управление (Опция)/ Автоматическое запирание

- **Размеры (Д/В/Ш):** 70 x 300 x 36 (мм)





Дополнительный цифровой дверной замок. В системе используется карта RF ID, запорная система с паролем, автоматическое запирание, автоматическое повторное запирание и функции безопасности.

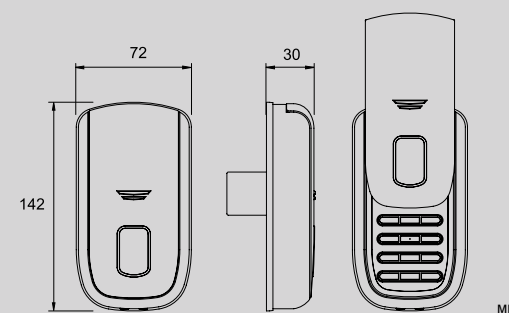
Дизайн замка отличается плавностью линий и округлостью форм. Кроме того, помимо сочетания черного и серебристого, могут использоваться другие сочетания цветов.



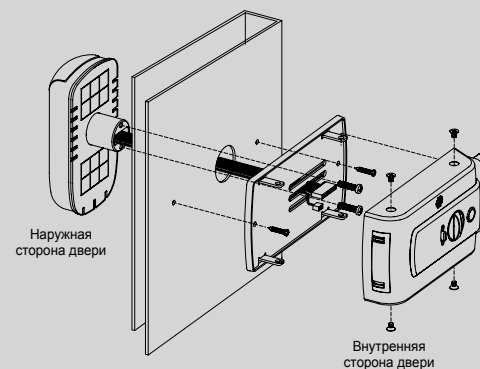
CDL-500R

- **Особенности:** Карта RF ID/ Пароль/ Сигнал тревоги/ Аварийная функция (Открытие одним нажатием)/ Двойное запирание/ Ручное переключение/ Функция защиты от повреждения/ Светодиодная индикация/ Сменная батарея
- **Размеры:** 72 x 142 x 30 (мм)

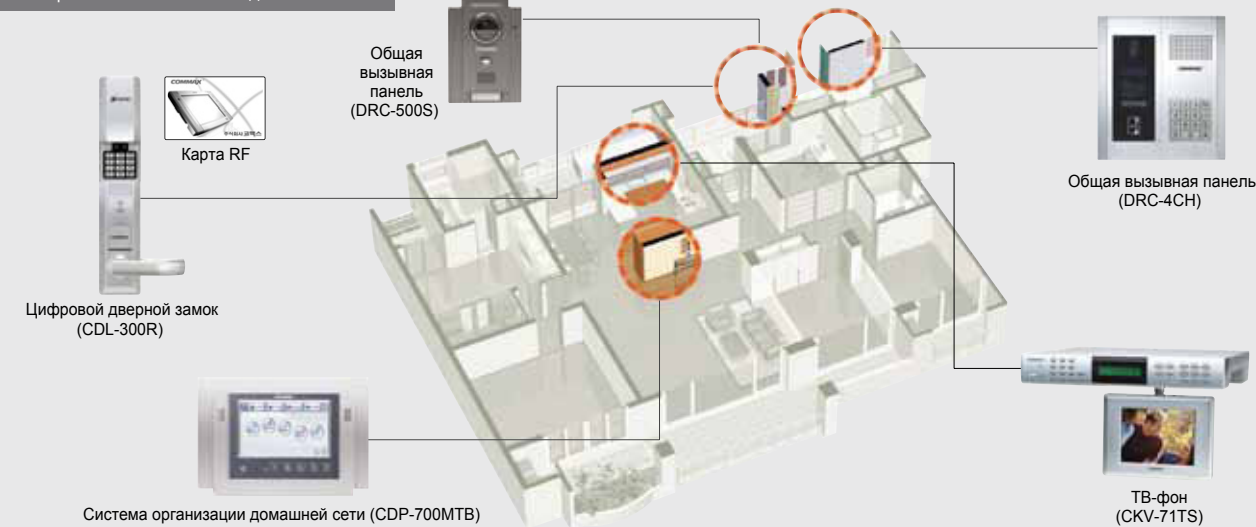
РАЗМЕРЫ



РАЗМЕРЫ



Применение в системах домашней сети



Прочее

DL-3



Система электронного отпирания двери

- **Питание:** 12 В постоянного тока, 1 А от переходника (440 мА)
- **Проводка:** Медный кабель больше 1,2 мм

VD-104C



Распределитель видеосигнала (Со встроенной функцией усиления видеосигнала)

- **Проводка:** VD-104C (1 x Вход, 4 x Выхода), VD-402C (1 x Вход, 4 x Выхода)

Карта продаж

<p>Азия</p> <p>Вьетнам Гонконг Индия Индонезия Китай Малайзия Пакистан Сингапур Таиланд Тайвань Филиппины Япония</p>	<p>Западная Европа</p> <p>Австрия Великобритания Германия Греция Испания Италия Мальта Норвегия Португалия Турция Франция Швеция</p>	<p>Восточная Европа</p> <p>Венгрия Латвия Македония Польша Россия и СНГ Румыния Чехия</p>	<p>Южная Америка</p> <p>Аргентина Боливия Бразилия Гондурас Колумбия Мексика Панама Перу Уругвай Чили Эквадор</p>	<p>Ближний Восток</p> <p>Израиль Иордания Иран ЛеванЛиван ОАЭ Саудовская Аравия Сирия</p>
<p>Северная Америка</p> <p>Канада США</p>	<p>Африка</p> <p>Египет Маврикий Марокко Нигерия ЮАР</p>	<p>Океания</p> <p>Австралия Новая Зеландия</p>		

По всем вопросам

Дополнительная информация о компании CommaxCOMMAX приведена на нашем веб-сайте www.commax.com

