

Инструкция пользователя



Цветная купольная AHD-видеокамера с ИК-подсветкой

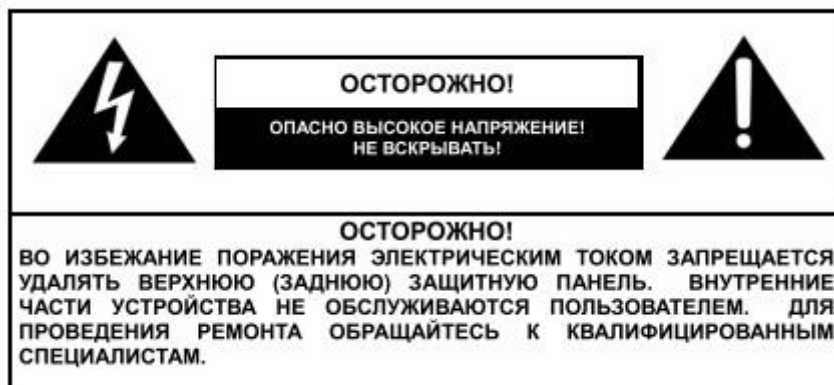
CTV-HDD2810A PE

Описание

Данная видеокамера оснащена высокочувствительным AHD датчиком изображения с разрешением 1 Мр, и работает в стандарте 720P *25/30 кадров в секунду. Настраивается камера с помощью экранного меню. Камера поддерживает автоматический баланс белого, имеет высокое отношение сигнал/шум, чёткую картинку. Поддержка автоматического переключения из цветного режима в чёрно-белый и обратно в совокупности с применением механического ИК-фильтра позволяет использовать камеру круглосуточно, обеспечивая детальное изображение. Современный и профессиональный дизайн и рациональная конструкция корпуса, позволяют направить камеру в любую сторону, обеспечивает легкий и удобный монтаж видеокамеры.

Внимание!

Благодарим Вас за приобретение нашей продукции. Перед подключением и эксплуатацией данного устройства, пожалуйста, внимательно прочтите данную инструкцию пользователя и сохраните её для последующего использования.



1. Используйте соответствующий источник питания.

Напряжение питания видеокамеры: 12В DC. Перед включением убедитесь, что ваш источник питания соответствует этим параметрам. Неправильное подключение может являться причиной некорректной работы или выхода из строя устройства.

2. Не пытайтесь разобрать устройство.
Для предотвращения поражения электрическим током, не откручивайте винты и не снимайте крышку видеокамеры. Внутри нет частей, обслуживаемых пользователем.
Для проведения сервиса обратитесь к квалифицированным специалистам.
3. Аккуратно обращайтесь с видеокамерой.
Не допускайте небрежного обращения с камерой. Избегайте ударов и сотрясений камеры. Камера может выйти из строя из-за неправильного обращения во время эксплуатации, хранения или перевозки.
4. Не используйте жёсткие или абразивные моющие средства для протирки корпуса камеры. Используйте сухую ветошь для протирки камеры в случае её загрязнения. Если грязь не отмывается, используйте мягкое моющее средство и аккуратно протирайте камеру.
5. Аккуратно протирайте защитное стекло датчика изображения.
При протирке защитного стекла не используйте жесткие или абразивные моющие средства. Используйте сухую ветошь или ватную палочку, смоченную в спирте.
6. Не направляйте камеру на солнце.
Не пытайтесь направлять камеру на солнце или другие яркие объекты – это может повредить датчик изображения камеры.
7. Не устанавливайте камеру в местах с сильным электромагнитным полем.
Если камера установлена вблизи оборудования, генерирующего сильное электромагнитное поле (например, оборудование беспроводной связи), то на экране монитора возможно появление искажений или шума.

Особенности

- ❖ **Использование высокопроизводительного** AHD сенсора изображения с разрешением 1 Мр ,и обеспечивает четкое изображение стандарта 720P *25/30 кадров в секунду.
- ❖ **Функция автоматического перехода из цветного в чёрно-белый режим и обратно**
Круглосуточный мониторинг: днём, при хорошем освещении камера работает в цветном режиме, а ночью, при низком освещении, камера переходит в чёрно-белый режим работы, улучшая чувствительность и качество изображения.
- ❖ **Высокое отношение сигнал/шум**
Отношение сигнал/шум: это отношение между напряжением полезного сигнала и напряжением шумов, чем выше это отношение, тем меньше искажений вносится в изображение и тем чётче будет картинка на экране монитора.
- ❖ **ИК-фильтр**
Встроенный механический ИК-фильтр обеспечивает корректную цветопередачу в любое время суток.
- ❖ **Класс защиты IP66, водонепроницаемый корпус**
Камера имеет водо- и пыленепроницаемый корпус, позволяющий использовать её в условиях повышенной влажности и во время дождя.
- ❖ **ИК-подсветка с увеличенным сроком службы светодиодов**
В данной видеокамере используются ИК-светодиоды нового поколения, которые являются более долговечными и яркость их свечения уменьшается гораздо медленнее, чем яркость свечения ИК-диодов предыдущих поколений.

График зависимости интенсивности свечения ИК-светодиодов от срока эксплуатации



❖ **Автоматическая регулировка усиления (АРУ)**

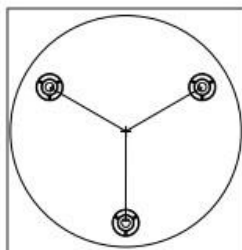
Для обеспечения выходного видеосигнала постоянного качества в условиях изменяемого уровня освещения, усилитель видеосигнала должен автоматически подстраиваться в широком диапазоне. При низком освещении, благодаря АРУ, увеличивается чувствительность камеры, обеспечивая четкое и яркое изображение.

❖ **Автоматический баланс белого**

Данная функция обеспечивает корректную цветопередачу изображения объекта в условиях изменения освещенности, автоматически подстраивая баланс белого.

❖ **Передача аналогового сигнала по коаксиальному кабелю до 500 м**

Наименования аксессуаров и установка



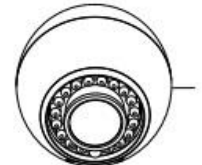
Трафарет



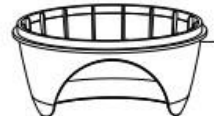
Угол обзора Фокус



Основание



Купол



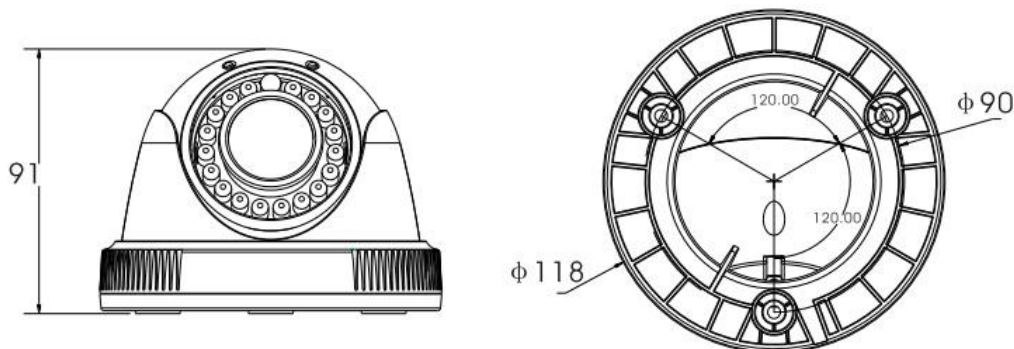
Кожух



Зажимная муфта

1. Прикрепите трафарет с указанными отверстиями под крепёж к месту установки камеры. Просверлите отверстия под крепёж в соответствии с указаниями. Установите в них дюбели.
2. Приложите основание купола так, чтобы отверстия в нём совпали с отверстиями в месте установки. Закрепите его.
3. Установите купол на основание под нужным углом и закрепите его кожухом и зажимной муфтой.
4. Положение камеры можно регулировать в трёх плоскостях, как показано на рисунке выше.
5. Отрегулируйте угол обзора и фокусировку, используя соответствующие регулировочные винты.

Габаритные размеры (мм)



Экранное меню

OSD-меню состоит из следующих разделов:

1. Lens (Объектив)	6. Noise reduction (Шумоподавление)
2. Exposure (Экспозиция)	7. Special (Дополнительные параметры)
3. Backlight (Компенсация фоновой засветки)	8. Adjust (Регулировка изображения)
4. White balance (Баланс белого)	9. Exit (Выход)
5. Day&Night (Функция «День-ночь»)	

1. Раздел «Lens» (Объектив)

В этом разделе выбирается тип объектива: DC (объектив с АРД) или Manual (объектив с фиксированной или вручную регулируемой диафрагмой). При выборе типа объектива DC для настройки доступен следующий подраздел:

DC Lens mode	Значение
MODE (РЕЖИМ)	INDOOR/OUTDOOR (ВНУТРИ/ВНЕ ПОМЕЩЕНИЯ)
IRIS SPEED (СКОРОСТЬ РЕГУЛИРОВКИ ДИАФРАГМЫ)	0-10
RETURN (ВОЗВРАТ)	RET/ SAVE& END (ВОЗВРАТ/СОХРАНИТЬ И ВЫЙТИ)

Если указать значение режима OUTDOOR, то станет доступен следующий подраздел:

Outdoor mode	Значение
MIN SHU (МИН. ЗНАЧЕНИЕ ВЫДЕРЖКИ)	1/30
MAX SHU (МАКС. ЗНАЧЕНИЕ ВЫДЕРЖКИ)	1/60 (FLK, 1/240, 1/480, 1/1000, 1/2000, 1/5000, 1/10000, 1/50000)
RETURN (ВОЗВРАТ)	RET/ SAVE& END (ВОЗВРАТ/СОХРАНИТЬ И ВЫЙТИ)

2. Раздел «Exposure» (Экспозиция)

В этом разделе меню настраиваются такие параметры как выдержка (скорость) электронного затвора (SHUTTER), уровень АРУ (AGC), коэффициент накопления заряда (SENS-UP), яркость изображения (BRIGHTNESS), функция цифрового расширения динамического диапазона (D-WDR) и функция «Анти-туман» (DEFOG).

Exposure	Значение
1. SHUTTER (ВЫДЕРЖКА)	1/30 (1/60, FLK, 1/240, 1/480, 1/1000, 1/2000, 1/5000, 1/10000, 1/50000, X2, X4, X6, X8, X10, X15, X20, X25, X30, AUTO)
2. AGC (APY)	0-15
3. SENS-UP (НАКОПЛЕНИЕ ЗАРЯДА)	AUTO/OFF (АВТО/ВЫКЛ.)
4. BRIGHTNESS (ЯРКОСТЬ)	0-100

5. D-WDR (РАСШ. ДИНАМИЧ. ДИАПАЗОНА)	OFF/ON/AUTO (ВЫКЛ./ВКЛ./АВТО)
6. DEFOG (АНТИ-ТУМАН)	OFF/AUTO (ВЫКЛ./АВТО)
RETURN (ВОЗВРАТ)	RET/ SAVE& END (ВОЗВРАТ/СОХРАНИТЬ И ВЫЙТИ)

При выборе значения «АВТО» функции «SENS-UP» появляется возможность задать максимальное значение коэффициента накопления:

Sens-Up	Значение
1. SENS-UP (НАКОПЛЕНИЕ ЗАРЯДА)	X2, X4, X6, X8, X10, X15, X20, X25, X30
RETURN (ВОЗВРАТ)	RET/ SAVE& END (ВОЗВРАТ/СОХРАНИТЬ И ВЫЙТИ)

При выборе значения «ОН» функции «D-DWR» появляется возможность установить уровень расширения динамического диапазона:

D-WDR	Значение
1. LEVEL (УРОВЕНЬ)	0-8
RETURN (ВОЗВРАТ)	RET/ SAVE& END (ВОЗВРАТ/СОХРАНИТЬ И ВЫЙТИ)

При выборе значения «АВТО» функции «DEFOG» становится доступным следующий подраздел:

DEFOG	Значение
1. POS/SIZE (РАСПОЛОЖЕНИЕ/РАЗМЕР)	ВЫБОР РАСПОЛОЖЕНИЯ И РАЗМЕРА ОБЛАСТИ
2. GRADATION (СТЕПЕНЬ)	0-22
3. DEFAULT (ПО УМОЛЧАНИЮ)	СБРОС НАСТРОЕК НА ЗАВОДСКИЕ ЗНАЧЕНИЯ
RETURN (ВОЗВРАТ)	RET/ SAVE& END (ВОЗВРАТ/СОХРАНИТЬ И ВЫЙТИ)

3. Раздел «Backlight» (Компенсация фоновой засветки)

В этом разделе настраивается компенсация фоновой засветки (BLC) или маскирование ярких источников света (HSBLC).

Backlight	Значение
1. LEVEL (УРОВЕНЬ)	LOW/MIDDLE/HIGH (НИЗКИЙ/СРЕДНИЙ/ВЫСОКИЙ)
2. AREA (ОБЛАСТЬ)	ВХОД В РАЗДЕЛ НАСТРОЙКИ ОБЛАСТИ
3. DEFAULT (ПО УМОЛЧАНИЮ)	СБРОС НАСТРОЕК НА ЗАВОДСКИЕ ЗНАЧЕНИЯ
RETURN (ВОЗВРАТ)	RET/ SAVE& END (ВОЗВРАТ/СОХРАНИТЬ И ВЫЙТИ)

Подраздел «AREA» имеет следующую структуру:

AREA	Значение
1. SELECT (ВЫБОР ОБЛАСТИ)	AREA1-4 (ОБЛАСТЬ1-4)
2. DISPLAY (ПОКАЗАТЬ ОБЛАСТЬ)	ON/OFF (ВКЛ./ВЫКЛ.)
3. BLACK MASK (МАСКИРОВАНИЕ)	ON/OFF (ВКЛ./ВЫКЛ.)
4. LEVEL (УРОВЕНЬ)	0-100
5. MODE (РЕЖИМ)	ALL DAY/NIGHT (КРУГЛОСУТОЧНО/НОЧЬ)
6. DEFAULT (ПО УМОЛЧАНИЮ)	СБРОС НАСТРОЕК НА ЗАВОДСКИЕ ЗНАЧЕНИЯ
RETURN (ВОЗВРАТ)	RET/ SAVE& END (ВОЗВРАТ/СОХРАНИТЬ И ВЫЙТИ)

При выборе значения «ОН» функции «DISPLAY» появляется возможность настройки размера и расположения области компенсации засветки.

4. Раздел «White balance» (Баланс белого)

В этом разделе выбирается режим регулировки баланса белого: ATW, AWC->SET, INDOOR, OUTDOOR, MANUAL, AWB. Если выбрать значение «Manual», то станет доступным следующий подраздел:

MANUAL WB	Значение
1. BLUE (СИНИЙ)	0-100
2. RED (КРАСНЫЙ)	0-100
RETURN (ВОЗВРАТ)	RET/ SAVE& END (ВОЗВРАТ/СОХРАНИТЬ И ВЫЙТИ)

5. Раздел «Day&Night» (Функция «День-Ночь»)

В этом разделе выбирается режим работы функции «День-ночь»: EXT (ПО ДАТЧИКУ ОСВЕЩЕНИЯ), AUTO (АВТОМАТИЧЕСКИ), COLOR (ЦВЕТ), В/В (Ч/Б). Все режимы, кроме «COLOR» имеют дополнительные подразделы, которые отражены в следующих таблицах:

EXTERNAL	Значение
1. D->N (DELAY) / (ЗАДЕРЖКА ПЕРЕХОДА Д->Н)	0-60
2. N->D (DELAY) / (ЗАДЕРЖКА ПЕРЕХОДА Н->Д)	0-60
RETURN (ВОЗВРАТ)	RET/ SAVE& END (ВОЗВРАТ/СОХРАНИТЬ И ВЫЙТИ)

AUTO	Значение
1. D->N (AGC) / (АРУ Д->Н)	0-255
2. D->N (DELAY) / (ЗАДЕРЖКА ПЕРЕХОДА Д->Н)	0-60
3. N->D (AGC) / (АРУ Н->Д)	0-255
4. N->D (DELAY) / (ЗАДЕРЖКА ПЕРЕХОДА Н->Д)	0-60
RETURN (ВОЗВРАТ)	RET/ SAVE& END (ВОЗВРАТ/СОХРАНИТЬ И ВЫЙТИ)

В/В	Значение
1. BURST (СИГНАЛ ЦВЕТ. СИНХРОНИЗАЦИИ)	OFF/ON (ВЫКЛ./ ВКЛ.)
2. IR SMART (ИНТЕЛЛЕКТУАЛЬНАЯ ИК-ПОДСВ.)	OFF/ON (ВЫКЛ./ ВКЛ.)
3. IR PWM (МОЩНОСТЬ ИК-ПОДСВЕТКИ)	OFF (ВЫКЛ.) / 1-100
RETURN (ВОЗВРАТ)	RET/ SAVE& END (ВОЗВРАТ/СОХРАНИТЬ И ВЫЙТИ)

IR SMART	Значение
1. LEVEL (УРОВЕНЬ)	0-15
2. AREA (ОБЛАСТЬ)	ВЫБОР РАСПОЛОЖЕНИЯ И РАЗМЕРА ОБЛАСТИ
RETURN (ВОЗВРАТ)	RET/ SAVE& END (ВОЗВРАТ/СОХРАНИТЬ И ВЫЙТИ)

6. Раздел «NR» (Шумоподавление)

В этом разделе включается подавление шумов и настраивается степень его подавления.

NR	Значение
1. 2DNR (2D-шумоподавление)	LOW/MIDDLE/HIGH/OFF (НЗК/СРД/ВСК/ВЫКЛ.)
2. 3DNR (3D-шумоподавление)	LOW/MIDDLE/HIGH/OFF (НЗК/СРД/ВСК/ВЫКЛ.)
RETURN (ВОЗВРАТ)	RET/ SAVE& END (ВОЗВРАТ/СОХРАНИТЬ И ВЫЙТИ)

7. Раздел «Special» (Дополнительные параметры)

В этом разделе можно настроить следующие параметры:

SPECIAL	Значение
1. CAM TITLE (НАЗВАНИЕ КАМЕРЫ)	ON/OFF (ВКЛ./ВЫКЛ.)
2. D-EFFECT (ЦИФРОВЫЕ ЭФФЕКТЫ)	ВХОД В ДОП. МЕНЮ
3. MOTION (ДЕТЕКЦИЯ ДВИЖЕНИЯ)	ON/OFF (ВКЛ./ВЫКЛ.)
4. PRIVACY (МАСКИРОВАНИЕ)	ON/OFF (ВКЛ./ВЫКЛ.)
5. LANGUAGE (ЯЗЫК)	11 ЯЗЫКОВ (В ТОМ ЧИСЛЕ РУССКИЙ)
6. DEFECT (КОМПЕНСАЦИЯ БИТЫХ ПИКСЕЛЕЙ)	НЕ ИСПОЛЬЗУЕТСЯ
7. RS485	НЕ ИСПОЛЬЗУЕТСЯ
RETURN (ВОЗВРАТ)	RET/ SAVE& END (ВОЗВРАТ/СОХРАНИТЬ И ВЫЙТИ)

Название камеры может состоять из цифр, латинских букв и некоторых символов, доступных для ввода в соответствующем подразделе. Дополнительное меню параметра «D-EFFECT» имеет вид:

D-EFFECT	Значение
1. FREEZE (СТОП-КАДР)	ON/OFF (ВКЛ./ВЫКЛ.)
2. MIRROR (ПОВОРОТ/ОТРАЖЕНИЕ)	OFF/ MIRROR/ V-FLIP/ ROTATE

3. NEG. IMAGE (НЕГАТИВ)	ON/OFF (ВКЛ./ВЫКЛ.)
RETURN (ВОЗВРАТ)	RET/ SAVE& END (ВОЗВРАТ/СОХРАНИТЬ И ВЫЙТИ)

Дополнительное меню настройки детекции движения имеет вид:

MOTION	Значение
1. SELECT (ВЫБОР ОБЛАСТИ)	AREA1-4 (ОБЛАСТЬ1-4)
2. DISPLAY (ПОКАЗАТЬ ОБЛАСТЬ)	ON/OFF (ВКЛ./ВЫКЛ.)
3. SENSIVITY (ЧУВСТВИТЕЛЬНОСТЬ)	0-100
4. COLOR (ЦВЕТ ОБЛАСТИ)	RED/GREEN/BLUE/WHITE (КРАСН./ЗЕЛ./СИН./БЕЛЫЙ)
5. TRANS (ПРОЗРАЧНОСТЬ)	0.25/0.5/0.75/1.00
6. ALARM (ТРЕВОГА)	ВХОД В ДОП. МЕНЮ
7. DEFAULT (ПО УМОЛЧАНИЮ)	СБРОС НАСТРОЕК НА ЗАВОДСКИЕ ЗНАЧЕНИЯ
RETURN (ВОЗВРАТ)	RET/ SAVE& END (ВОЗВРАТ/СОХРАНИТЬ И ВЫЙТИ)

Дополнительное меню «ALARM» имеет вид:

ALARM	Значение
1. VIEW TYPE (ВИД ТРЕВОЖНОГО СИМВОЛА)	OFF/BLOCK/OUTLINE (ВЫКЛ./БЛОК/КОНТУР)
2. OSD VIEW (ПОКАЗАТЬ OSD)	ON/OFF (ВКЛ./ВЫКЛ.)
3. ALARM OUT (ТРЕВОЖНЫЙ ВЫХОД)	ON/OFF (ВКЛ./ВЫКЛ.)
4. ALARM SIG (СИГНАЛ)	HIGH/LOW (ВЫСОКИЙ/НИЗКИЙ)
5. TIME (ДЛИТЕЛЬНОСТЬ ТРЕВОГИ)	0-15
RETURN (ВОЗВРАТ)	RET/ SAVE& END (ВОЗВРАТ/СОХРАНИТЬ И ВЫЙТИ)

8. Раздел «Adjust» (Регулировка изображения)

Этот раздел имеет вид:

ADJUST	Значение
1. SHARPNESS (РЕЗКОСТЬ)	AUTO/OFF (АВТО/ВЫКЛ.)
2. MONITOR (ТИП МОНИТОРА)	LCD/CRT (ЖК/ЭЛТ)
3. LSC (КОМПЕНСАЦ. ЗАТЕНЕНИЯ ОБЪЕКТИВА)	ON/OFF (ВКЛ./ВЫКЛ.)
4. VIDEO OUT (ФОРМАТ ВИДЕОСИГНАЛА)	PAL/NTSC
RETURN (ВОЗВРАТ)	RET/ SAVE& END (ВОЗВРАТ/СОХРАНИТЬ И ВЫЙТИ)

Параметр «Sharpness» имеет меню для настройки следующих дополнительных характеристик:

SHARPNESS	Значение
1. LEVEL (УРОВЕНЬ)	0-5
2. START AGC (ВКЛ. АРУ)	0-255
3. END AGC (ВЫКЛ. АРУ)	0-255
RETURN (ВОЗВРАТ)	RET/ SAVE& END (ВОЗВРАТ/СОХРАНИТЬ И ВЫЙТИ)

Также имеются дополнительные меню для настройки параметров изображения для ЖК или ЭЛТ монитора:

LCD	Значение
1. GAMMA (ГАММА)	0.45 – 1.00 (С ШАГОМ 0.05)
2. BLUE GAIN (УСИЛЕНИЕ СИНЕГО)	0-100
3. RED GAIN (УСИЛЕНИЕ КРАСНОГО)	0-100
RETURN (ВОЗВРАТ)	RET/ SAVE& END (ВОЗВРАТ/СОХРАНИТЬ И ВЫЙТИ)

CRT	Значение
1. BLACK LEVEL (УРОВЕНЬ ЧЁРНОГО)	0-60
2. BLUE GAIN (УСИЛЕНИЕ СИНЕГО)	0-100
3. RED GAIN (УСИЛЕНИЕ КРАСНОГО)	0-100
RETURN (ВОЗВРАТ)	RET/ SAVE& END (ВОЗВРАТ/СОХРАНИТЬ И ВЫЙТИ)

Технические характеристики

Модель	CTV-HDD2810A PE
Датчик изображения	720p Sensor
Эффективных пикселей	1280 (Г) x 800 (В)
Динамический диапазон	110 дБ
Параметры видеосигнала	720P *25/30 кадров в секунду
Формат видеосигнала	PAL/NTSC
Дистанция передачи видеосигнала по коаксиальному кабелю	До 500 м
Мин. Освещенность	0лк (ИК-подсветка вкл.)
Отношение сигнал/шум	Более 50 дБ (АРУ выкл.)
Компенсация фоновой засветки	BLC/OFF/HSBLC
АРУ	0-15
Баланс белого	ATW/ AWC-SET/ INDOOR/ OUTDOOR/ MANUAL/AWB
Функция «День-Ночь»	EXT/AUTO/COLOR/B/W
Синхронизация	Внутренняя
Цифровое шумопонижение	2DNR/ 3DNR
Электронный затвор	AUTO, (1/25- 1/50000), накопление (X2-30)
Специальные функции	D-WDR/DEFOG/Mirror/NEG IMAGE FREEZE/PRIVACY/MOTION/SENS-UP
Напряжение питания	DC12V
Ток потребления	0,2А (ИК вкл.)\ 0,08А (ИК выкл)
ИК-фильтр	Автоматический
Объектив	f=2.8- 12мм
Дистанция ИК-подсветки	20 м
Класс защиты корпуса	IP66
Видеовыход	АHD CVBS
Температура хранения	-40°C ~ 70°C
Температура эксплуатации	-35°C ~ 50°C при влажности не более 90%
Габаритные размеры, мм	118 (Д) x 91 (В)
Вес	297 г