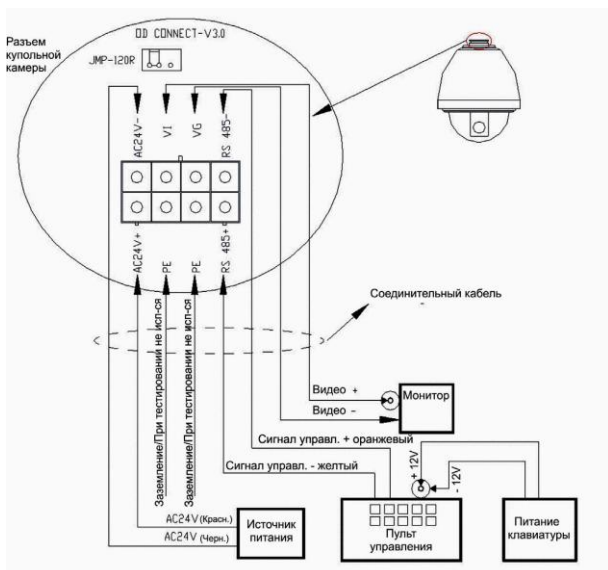


4. Схема подключения



5. Гарантийные обязательства.

Гарантийный срок эксплуатации видеокамеры - 24 месяца с даты продажи.

При отсутствии отметки о дате продажи гарантийный срок исчисляется от даты выпуска.

Гарантийные обязательства недействительны, если причиной неисправности видеокамеры являются:

- умышленная порча;
- пожар, наводнение, стихийные бедствия;
- аварии в сети питания;
- неправильное подключение видеокамеры (ошибка в схеме соединения),
- механические повреждения.

Дата выпуска _____ Дата продажи _____

МП

МП

ИЗГОТОВИТЕЛЬ:
 ООО «Видео системы «Оникс»
 Россия, г. Москва.
www.cctvonyx.ru

ПАСПОРТ

Уличная скоростная купольная видеокамера "Speed Dome" с режимом день/ночь 18x ZOOM

CO-SSJ05DN



1. Назначение.

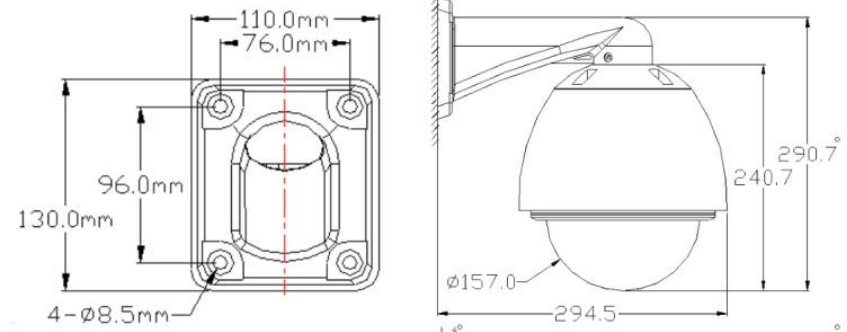
Видеокамера CO-SSJ05DN предназначена для круглосуточного уличного видеонаблюдения.

2. Технические характеристики.

Наименование	CO-SSJ05DN
Тип матрицы	1/3" SONY Exview HAD CCD II
Процессор	Effio-E
Размер матрицы, пиксели	960(Г) x 582(В)
Разрешающая способность, ТВЛ	700ТВЛ
Минимальная освещенность	0,01люкс

Автоматическая регулировка усиления	-3 ~ +28db
Электронный затвор	Авто/Ручной
Баланс белого	АТW/ручной /в помещении/на улице/нажатие
Отношение сигнал/шум	48дБ
Видео выход	1.0В, 75Ом композитный
Экранное меню OSD	Есть
Функции	
День/Ночь	Убираемый ИК фильтр, авто, цвет, ч/б
Расширение динамического диапазона	DWDR Авто
Подавление шумов	Авто
Компенсация фоновой засветки	BLC (Вкл/Выкл)
Зеркальное изображение	Переворот по горизонтали, вертикали
Диапазон поворота	360° Постоянно
Скорость поворота	Предустан. : 400°сек / Вручную : 0.1°/сек ~ 300°/сек (Пропорционально кратности зума)
Диапазон наклона	0° ~ 90°
Скорость наклона	Предустан. : 400°сек / Вручную : 0.1°/сек ~ 120°/сек (Пропорционально кратности зума)
Количество предустановок	128
Маршруты сканирования по предустановкам	6 программируемых векторов сканирования (каждый включает комбинации из предустановок, записываемых маршрутов и других векторов сканирования)
Программируемые PTZ маршруты	3 маршрута по 120 сек
Автосканирование	1
Отображение позиции поворота и наклона	Да
Отображение названия сектора	Да
Протоколы управления / интерфейс	Pelco-D, Pelco-P / RS-485
Объектив	
Фокусное расстояние	4 ~ 90мм
Оптический зум	18-кратный
Цифровой зум	Вкл. / Выкл., 12-кратный
Убираемый ИК фильтр	Да
F число / Относительное отверстие	F1.6 ~ 3.6
Питание	24В AC, 35Вт
Размеры	(D)214.0 x 287.8 мм
Диапазон рабочих температур	-40°C ~ +60°C
Вес	3,3кг
Климатическое исполнение	IP66

3. Размеры



4. Комплектация

- | | |
|---------------------------------|---|
| 1.Скоростная видеочкамера | 1 |
| 2.Источник питания 24В AC, 35Вт | 1 |
| 3.Инструкция | 1 |
| 4.Паспорт | 1 |