

4. Рекомендованные SD карты

SanDisk 128M	Transcend 128M
SanDisk 256M	Transcend 256M
SanDisk 512M	Transcend 512M
SanDisk 1G	Transcend 1G
SanDisk 2G	Transcend 2G
SanDisk 4G	Transcend 4G
SanDisk 8G	Transcend 8G
SanDisk 16G	Transcend 16G
SanDisk 32G	Transcend 32G

5. Гарантийные обязательства.

Гарантийный срок эксплуатации сетевой видеокамеры - 36 месяцев с даты продажи.

При отсутствии отметки о дате продажи гарантийный срок исчисляется от даты выпуска.

Гарантийные обязательства недействительны, если причиной неисправности видеокамеры являются:

- умышленная порча;
- пожар, наводнение, стихийные бедствия;
- аварии в сети питания;
- неправильное подключение сетевой видеокамеры (ошибка в схеме соединения),
- механические повреждения.

Дата выпуска _____ Дата продажи _____

МП _____ МП _____

ИЗГОТОВИТЕЛЬ:
ООО «Видео системы «Оникс»
Россия, г. Москва.

www.cctvonyx.ru

Сетевая видеокамера день/ночь PoE

CO-i20HY0DNP(HD5)

2Мп



1. Назначение.

Сетевая видеокамера CO-i20HY0DNP(HD5) используется в IP системах и предназначена для круглосуточного видеонаблюдения внутри помещений. При установке в термокожух возможно использование вне помещений.

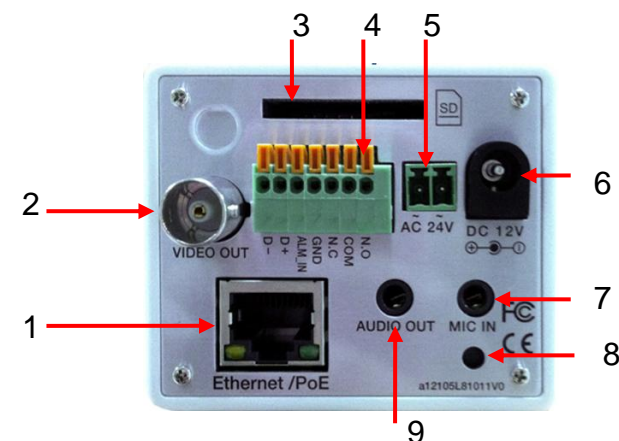
2. Технические характеристики.

Параметры	CO-i20HY0DNP(HD5)
Тип матрицы	1/2.8" Sony Exmor IMX291 (Starvis)
Процессор	Sony Xarina CXD4135GG
Разрешающая способность, Мп	2Мп
Размеры кадра (Pixel)	1920x1080, 1280x1024, 1280x960, 1280x720, 800x600, 800x480, 640x480, 320x240, 176x144
Минимальная освещенность, Люкс	0.01 Люкс (цвет) / 0.005 Люкс (ч/б)
Видеокодек	H.264/M-JPEG
Аудиокодек	G.711(64Kbps)/ G.726(24Kbps/ 32Kbps)
Электронный затвор	AES. Manual 1/30~1/1,000, помещение, улица.
Аудиовход	1 (разъем Jack 3.5мм)
Аудиовыход	1 (разъем Jack 3.5мм)
Встроенный микрофон	1

Тревожный вход	1 (Колодка с зажимами)
Тревожный выход	1 (Колодка с зажимами)
Слот для карты памяти	SD карта до 64Гб, Запись в AVI (По детектору движения, по интеллектуальным детекторам, по тревоге, по расписанию, пропаданию сети или IP, пред/после запись). Автоматическая перезапись от 1 до 30 дней.
Порт RS-485	Есть
Функции	
День/Ночь	Убираемый ИК фильтр. Сенсор/Вкл/Выкл/Таймер
Автоматическая регулировка усиления	AGC, 16x~64x
Баланс белого	AWB. MWB 9500K, 5800K, 4200K, 3200K, 2500K (от +5 до -5 по R и B каналам)
Режим накопления	Автоматический Sens-Up x2,x3,x6
Расширение динамического диапазона	WDR Регулируемый (1-10)
Подавление шумов	3DNR+2DNR Регулируемый (от 1 до 9)
Детектор движения	Есть, 3 зоны.
Маскирование зон	Есть, 1 область.
Интеллектуальные детекторы	Privacy зоны: On/Off (3 зоны), Детектор определения лиц, Детектор кражи (обнаружение закрытия объектива и воздействия спреем). Детектор пересечения линии. Детектор оставленных и исчезнувших предметов. Детектор проникновения.
Реакции на событие	По расписанию, по датчику или интеллектуальному детектору - отправляется сообщение на FTP, E-MAIL, SD карту памяти, NAS и SAMBA, сработка реле.
Предзапись / послезапись, сек	5 / 10
Регулировки изображения	Яркость контраст, цветовой тон, насыщенность, резкость, выдержку, поворот, зеркалирование, Corridor mode.
Цифровая стабилизация изображения	DIS
Сеть	
Скорость передачи, к/с	60 к/с при всех размерах кадра
Сетевые потоки (Количество/Разрешение)	3п / 1920x1080, 1280x720, 320x240
Безопасность соединения	Паролем, Фильтр IP, HTTPS кодирование, QoS/DSCP
Канал передачи данных	Ethernet RJ45 (10/ 100 Base-T), BNC (1B, 75 Ом)
Протоколы	Access list, Bonjour, DHCP, DDNS, FTP, HTTP, HTTPS, IPv4, IPv6, IEEE 802.1X, Multicast NTP PPPoE, QoS/DSCP, RTSP, SAMBA, SMTp, SNMP, UPnP, UPnP Forwarding, ONVIF совместимость.
Управление битрейтом	VBR, CBR (до 10Мбит)
Объектив, PTZ	
Крепление объектива	C/CS крепление
Управление диафрагмой	DirectDrive
Общие параметры	
Потребляемый ток, макс/мин, А	0.33/0.42

Напряжение питания, В , Потребляемая мощность, Вт	DC12V, 4Вт / AC24V, 5Вт
Тип PoE, Потребляемая мощность, Вт	PoE (IEEE 802.3af), 5Вт
Диапазон рабочих температур, °C	0°C ~ +45°C
Вес, г	500
Размеры, мм	132(H)x65(W)x58(D)мм

3. Расположение элементов на задней панели сетевой видеокмеры.



1. Разъем RJ-45 ETHERNET

2. Видео выход

3. Слот для SD карты

4. Контактная колодка ввода/вывода

Контакт	Назначение
D-	RS485 -
D+	RS485 +
ALM_IN	Тревожный вход
N.C.	Тревожный выход(НЗ- нормально замкнутый)
COM	Земля
N.O.	Тревожный выход(НР-нормально разомкнутый)

5. Разъем питания 24VAC

6. Разъем питания 12VDC

7. Микрофонный вход

8. Кнопка сброса в заводские установки

9. Аудио выход