

ПАСПОРТ

5. Комплектация

- | | |
|--------------------------------------------------------|---|
| 1. Поворотная видеокамера | 1 |
| 2. Инструкция | 1 |
| 3. Паспорт | 1 |
| 4. Комплект крепежа (саморезы – 4, фиксирующий винт-1) | 1 |

Купольная поворотная АHD/CVI /TVI/CVBS видеокамера 3 x ZOOM с ИК-подсветкой ComOnyx CO-ZH-032

6. Гарантийные обязательства.

Гарантийный срок эксплуатации сетевой видеокамеры - 36 месяцев с даты продажи.
При отсутствии отметки о дате продажи гарантийный срок исчисляется от даты выпуска.

Гарантийные обязательства недействительны, если причиной неисправности видеокамеры являются:

- умышленная порча;
- пожар, наводнение, стихийные бедствия;
- аварии в сети питания;
- неправильное подключение сетевой видеокамеры (ошибка в схеме соединения),
- механические повреждения.

Дата выпуска _____ Дата продажи _____

МП _____ МП _____

ИЗГОТОВИТЕЛЬ:
ООО «Видео системы «Оникс»
Россия, г. Москва.

www.cctvonyx.ru

2 Мп



1. Назначение.

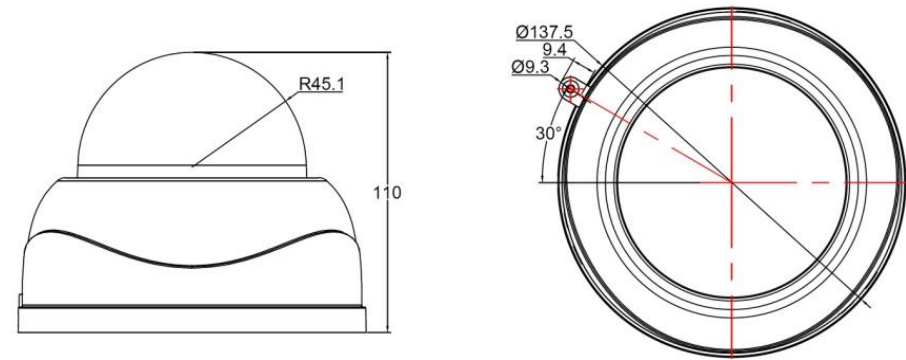
Купольная поворотная CO-ZH-032 предназначена для круглосуточного видеонаблюдения внутри помещений.

2. Технические характеристики.

Камера	CO-ZH-032
Тип матрицы	1/2.9" CMOS Sony Exmor IMX323
Процессор	NextChip NVP2441H
Поддержка стандарта HD	AHD-H, CVI, TVI
Размеры кадра (Pixel)	1920x1080

Режимы работы	AHD / CVI / TVI 1080P (1920x1080 при 25к/с) / CVBS 960H при 25к/с
Минимальная освещенность, Люкс	0,05Люкс (цвет) / 0.01Люкс (ч/б)
Электронный затвор	AES/Indoor/Outdoor/Manual(1/25-1/50 000, x2-x30)
ИК-подсветка, м	15м Адаптивная ИК подсветка
Отношение сигнал/шум, Дб	≥50
Видеовыход	1.0 В, 75 Ом, композитный
Встроенное экранное меню OSD	OSD
Функции	
Режим День/Ночь	Авто (убираемый ИК-фильтр)
Компенсация фоновой засветки	BLC (Высокий, Средний, Низкий), HSBLC (от 0 до 100)
Режим накопления	Автоматический Sens-Up от x2 до x30
Автоматическая регулировка усиления	AGC регулируемый (от 0 до 15)
Расширение динамического диапазона	D-WDR Регулируемый (от 0 до 8)
Баланс белого	ATW, AWB, Indoor/Outdoor/Manual
Подавление шумов	2DNR, 3DNR
PTZ функции	
Зум Оптический / Цифровой, X	3X оптический
Скорость поворота, град./с	1-25
Скорость наклона, град./с	1-20
Угол поворота, град.	355
Угол наклона, град.	93
Количество пресетов	220
Маршрут патрулирования	3 группы по 16 пресетов (автопатрулирование)
Обход по заданным точкам(A-B Scan)	Программируемый
Режимы парковки	(A-B Scan/круговое сканирование/исходное положение/Тур1-3/Действие/Выкл)
Время парковки, мин	1-60
Поддержка протокола управления	Pelco D, Pelco P
Интерфейс управления	RS485 (1200/2400/4800/9600bps)
Объектив	
Фокусное расстояние,мм	2.8 - 8 с автофокусировкой
Управление диафрагмой	Automatic
F число	F1.6~F3.6
Углы обзора	Горизонталь 106,6°~51,8°, Вертикаль 76,8°~38,8°
Общие параметры	
Напряжение питания, В, Потребляемая мощность, Вт	DC12V, 10Вт
Потребляемый ток, макс/мин, А	0,83
Диапазон рабочих температур, °С	-10С~ +50°С
Диапазон влажности воздуха, %	0% ~ 95%
Материал корпуса	Пластик
Вес, г	530
Размеры, мм	137,5мм (D) x 110мм (H)

3. Размеры, мм



4. Подключение

