



DCS-6510 IP-КАМЕРА В ПРОТИВОУДАРНОМ КОРПУСЕ С ВОЗМОЖНОСТЬЮ НОЧНОЙ СЪЕМКИ

POWER OVER ETHERNET

Встроенный модуль 802.3af Power over Ethernet (PoE) позволяет экономить средства и упрощает установку

РЕЖИМ СЪЕМКИ «ДЕНЬ/НОЧЬ»

Встроенный настраиваемый ICR-фильтр обеспечивает дневную/ночную съемку и позволяет получать четкие цветные снимки в течение дневного времени и черно-белые снимки при плохом освещении

ТРИ КОДЕКА И МНОЖЕСТВО ПРОФИЛЕЙ

Обеспечивают высокое качество изображения и эффективное использование полосы пропускания с отдельными профилями для просмотра видео через Web, на мобильном телефоне 3GPP, а также для записи

КРУГЛОСУТОЧНОЕ НАБЛЮДЕНИЕ

Стационарная IP-камера DCS-6510 разработана главным образом для сетей малого и среднего бизнеса, а также для удаленного мониторинга в Интернет. Использование сенсора CMOS позволяет получать высококачественное изображение в различных условиях освещения. Камера DCS-6510 оснащена видео-разъемом BNC для передачи аналогового видео-сигнала и разъемами DI/DO (цифровой вход/цифровой выход) для подключения внешних сигнальных устройств и датчиков.

ВЫСОЧАЙШЕЕ КАЧЕСТВО ИЗОБРАЖЕНИЯ

Для увеличения эффективности полосы пропускания и улучшения качества изображения, камера DCS-6510 поддерживает функцию сжатия видео в реальном времени в форматах MJPEG, MPEG-4 и H.264. Кроме того, DCS-6510 поддерживает одновременно 3 отдельных профиля и может записывать видео в форматах MJPEG, MPEG-4 и H.264 с разрешением VGA. Благодаря универсальному назначению камеры ее можно использовать в различных решениях безопасности, таких как наблюдение за домом через 3GPP соединение с возможностью управления видео-файлами сетевых массивов (NAS)/SD-карт или настройки безопасности по локальной сети в режиме реального времени.

ПРОСТОТА УСТАНОВКИ С ТЕХНОЛОГИЕЙ POE

Для осуществления эффективного наблюдения внутри помещения и за его пределами видекамера DCS-6510 оснащена встроенным интерфейсом 802.3af PoE, что облегчает процесс установки за счет отсутствия необходимости прокладывания дополнительной проводки. Помимо этого, устройство оснащено портом 10/100Base-TX Ethernet для подключения к локальной сети или к сети Интернет через шлюз или маршрутизатор. Доступ к камере и просмотр изображений осуществляется из любой точки сети.

НАСТРАИВАЕМЫЙ ИНФРАКРАСНЫЙ ФИЛЬТР ДЛЯ НЕПРЕРЫВНОГО НАБЛЮДЕНИЯ

Инфракрасный фильтр можно отрегулировать вручную через Web-интерфейс, или установить автоматическую регулировку в зависимости от условий освещения. Данная функция позволяет камере получать четкие цветные снимки в течение дневного времени и черно-белые снимки при плохом освещении.

ЦЕНТРАЛИЗОВАННОЕ УПРАВЛЕНИЕ ЧЕРЕЗ D-VIEWCAM

Программное обеспечение D-ViewCam™ D-Link, входящее в комплект поставки, позволяет просматривать изображение сразу с 32 камер на экране одного компьютера. Пользователи могут настроить автоматическое уведомление по e-mail для мгновенного получения информации о нештатных событиях, создать расписание записи, а также при срабатывании датчика движения записывать видео непосредственно на жесткий диск. Программное обеспечение D-ViewCam™ также позволяет загрузить план помещения предприятия и создать схему расположения камер, что значительно упрощает процесс управления.



ТЕХНИЧЕСКИЕ ХАРАКТЕРИСТИКИ

ОСНОВНЫЕ ХАРАКТЕРИСТИКИ

- 1/4-дюймовый VGA CMOS-сенсор с технологией прогрессивного сканирования
- Настраиваемый инфракрасный фильтр: Автоматически/По расписанию/Вручную
- Автоматический контроль усиления (AGC), Автоматический баланс белого (AWB), Автоматическая настройка экспозиции (AES)
- BLC: Компенсация задней подсветки (Backlight compensation)
- Встроенная инфракрасная подсветка (дальность освещения – 20 метров)
- Вариофокальный объектив DC Iris 3,7 ~ 12 мм, F 1.4 ~ 2.8

УГОЛ ОБЗОРА

- Вертикальный: 56,9° ~ 17,1°
- Горизонтальный: 76,9° ~ 22,7°
- Диагональный: 97,6° ~ 28,4°

ИК-ИНДИКАТОР

- Дальность освещения при 12 индикаторах и светочувствительном датчике – 20 м

МИНИМАЛЬНОЕ ОСВЕЩЕНИЕ

- Color: 0,2 Лк @ F1.4
- W/W: 0,02 Лк @ F1.4
- W/W: 0 Лк с инфракрасной подсветкой

НАСТРОЙКА РАКУРСА

- Вертикальный (Наклон): 120
- Горизонтальный (Поворот): 340
- Вращение: 300

СИСТЕМНЫЕ ТРЕБОВАНИЯ

- Операционная система: Microsoft Windows XP, Vista, Windows 7
- Браузер: Internet Explorer 6 или выше, Firefox 3.5 или выше, Safari 4

СЕТЕВЫЕ ПРОТОКОЛЫ

IPv4, DHCP, ARP, DNS, TCP/IP, DDNS (D-Link), HTTP, HTTPS, UPnP™ Port Forwarding, Samba, SMTP, PPPoE, NTP (D-Link), FTP, RTP, RTSP, UDP, RTCP, ICMP, 3GPP

ВСТРОЕННЫЙ СЕТЕВОЙ ИНТЕРФЕЙС

10/100BASE-TX Fast Ethernet с поддержкой PoE (802.3af)

ВИДЕО-КОДЕКИ

- H.264
- MPEG4
- MJPEG
- JPEG для стоп-кадров

РАЗРЕШЕНИЕ

- 640 x 480 до 30 кадров в секунду
- 320 x 240 до 30 кадров в секунду
- 160 x 120 до 30 кадров в секунду

ВИДЕО-ФУНКЦИИ

- Настройка качества, размера и скорости передачи изображения
- Метки времени и вставка текста
- Privacy Mask (Скрытие от просмотра и записи): 3 зоны
- Переворот и зеркальное отображение изображения
- ePTZ

АУДИО-КОДЕКИ

- G.726
- G.711

ФИЗИЧЕСКИЕ ПАРАМЕТРЫ И УСЛОВИЯ ЭКСПЛУАТАЦИИ

- Всепогодный корпус (стандарт IP-66)
- Противоударный корпус (стандарт IK-10)
- Встроенный обогреватель и вентилятор

ПИТАНИЕ НА ВХОДЕ

- 24 В переменного тока
- 12В постоянного тока, 1.25А
- Питание через Ethernet кабель (802.3af PoE)

ВЕС

1148 г

РАЗМЕРЫ

- Высота: 135,15 мм
- Диаметр: 150,31 мм

РАБОЧАЯ ТЕМПЕРАТУРА

От -45° до 50° C

ТЕМПЕРАТУРА ХРАНЕНИЯ

От -20° до 70° C

ВЛАЖНОСТЬ

20% - 80% без конденсата

СЕРТИФИКАТЫ

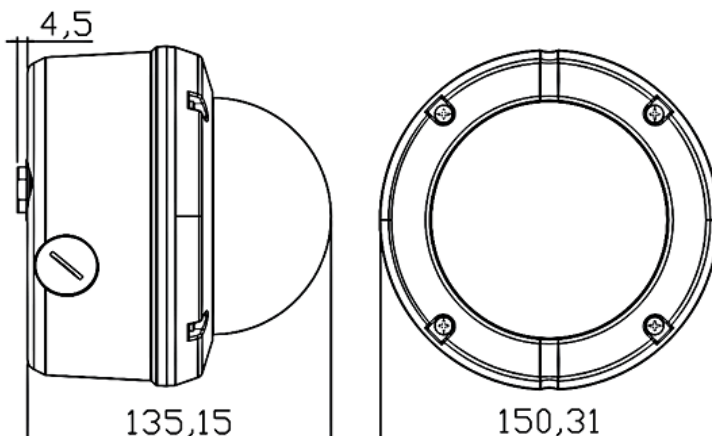
- FCC
- CE
- C-Tick

ДОПОЛНИТЕЛЬНЫЕ АКСЕССУАРЫ ДЛЯ МОНТАЖА

(Не входят в комплект поставки)

- DCS-33-1
 - Высота: 60 мм
 - Диаметр: 190 мм
 - Вес: 272,5 г
- DCS-33-2
 - Высота: 25 мм
 - Диаметр: 190 мм
 - Вес: 167,5 г
- DCS-33-3
 - Высота: 201 мм
 - Диаметр: 150 мм
 - Вес: 534,7 г
- DCS-33-4
 - Высота: 253 мм
 - Диаметр: 150 мм
 - Вес: 640,7 г

РАЗМЕРЫ КАМЕРЫ



ДОПОЛНИТЕЛЬНЫЕ АКСЕССУАРЫ*

Кронштейн для установки на потолке



DCS-33-1

Кронштейн для установки на потолке



DCS-33-2

Кронштейн для установки на потолке



DCS-33-3

Кронштейн для установки на стене



DCS-33-4

*не входит в комплект поставки камеры



Версия 01 (Декабрь 2014)
D-Link является зарегистрированной торговой маркой D-Link Corporation/D-Link System Inc.
Все другие торговые марки являются собственностью их владельцев.