



РУКОВОДСТВО ПОЛЬЗОВАТЕЛЯ Онлайн ИБП РТ-серии



Прочитайте и сохраните данное руководство!

Благодарим за выбор данного продукта. Руководство представляет собой важную инструкцию, которой необходимо следовать в ходе установки, технического обслуживания и эксплуатации ИБП.

При возникновении проблем с устройством, внимательно прочитайте руководство, прежде чем звонить в службу сервисного обслуживания клиентов. Для детального ознакомления с модельным рядом продукции SVC посетите официальный сайт: www.svc.kz

Содержание

1. Аннотация
2. Распаковка и проверка
3. Значение часто используемых символов
4. Описание устройства
5. Описание внешнего вида
6. Установка и подключение
7. Эксплуатация при параллельном подключении
8. Эксплуатация (режимы работы)
9. Технические характеристики
10. Выявление и устранение неисправностей
11. Рекомендации по замене аккумуляторной батареи
12. Инструкция по технике безопасности

1. Аннотация

1.1 Данное руководство содержит важные инструкции по технике безопасности. Прочтите инструкцию перед установкой и эксплуатацией ИБП и сохраните ее в надежном месте для дальнейшего использования в случае необходимости.

2. Распаковка и проверка

2.1 Осмотрите упаковку на наличие повреждений. При обнаружении повреждений, немедленно обратитесь по месту приобретения. Сохраните упаковку для возможной транспортировки ИБП в дальнейшем.

3. Значение часто используемых символов

3.1 Следующие символы будут использованы в данной инструкции и могут встретиться во время эксплуатации ИБП. Рекомендуем ознакомиться с данными символами:

Символ	Значение
	Внимание!!!
	Высокое напряжение!!!
	Включить ИБП
	Выключить ИБП
	Перевести ИБП в режим сна или отключения
	Источник переменного тока (AC)

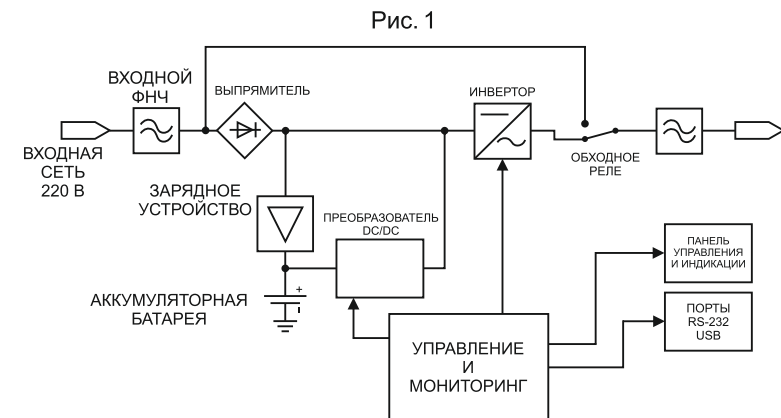
	Источник постоянного тока (DC)
	Заземление
	Бесшумный режим
	Индикатор перегрузки
	Аккумуляторная батарея
	Пригодный для переработки
	Не утилизировать с обычным мусором

4. Описание устройства

Это устройство является современным ИБП с синусоидальной формой выходного сигнала, обеспечивающим надежную и регулируемую подачу переменного тока (AC) в любое оборудование для защиты центров обработки данных, компьютерных центров, сетевого и телекоммуникационного оборудования, систем управления технологическим оборудованием, банковского и медицинского оборудования, производственного оборудования, систем безопасности и многого другого. Это устройство с системой AVR, преобразователем формы входного и выходного сигнала, которые переключают питание от сети на аккумуляторы без прерываний в случае отключения питания от сети.

Переход устройства в режим байпас может выполняться автоматически. ИБП со схемой On-line автоматически переходит в режим байпас при перегрузке выходных цепей или при возникновении внутренних неисправностей. Таким образом, нагрузка защищается не только от сбоев в электросети, но и от неполадок в самом ИБП.

Функциональные блоки и панельные диаграммы ИБП представлены ниже:



5. Описание внешнего вида

5.1 Задняя панель

Рис. 2

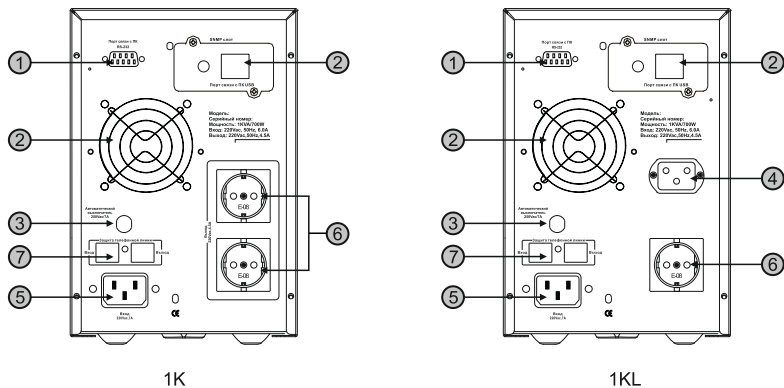


Рис. 3

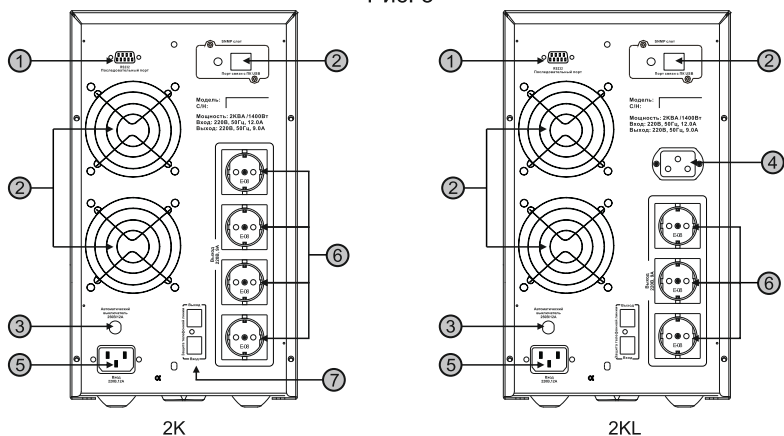
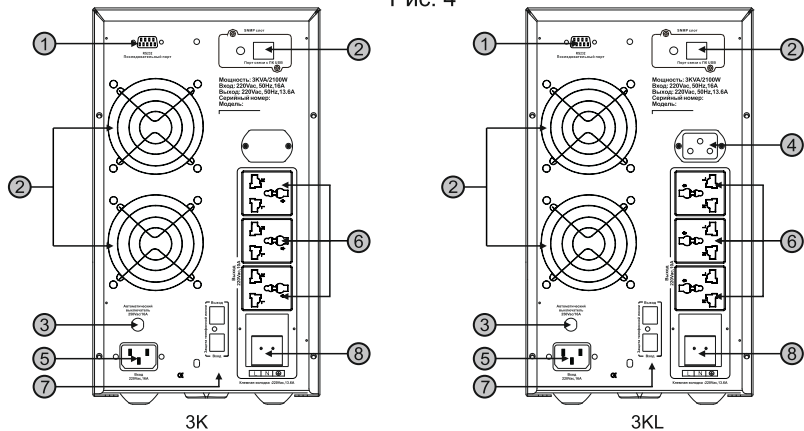


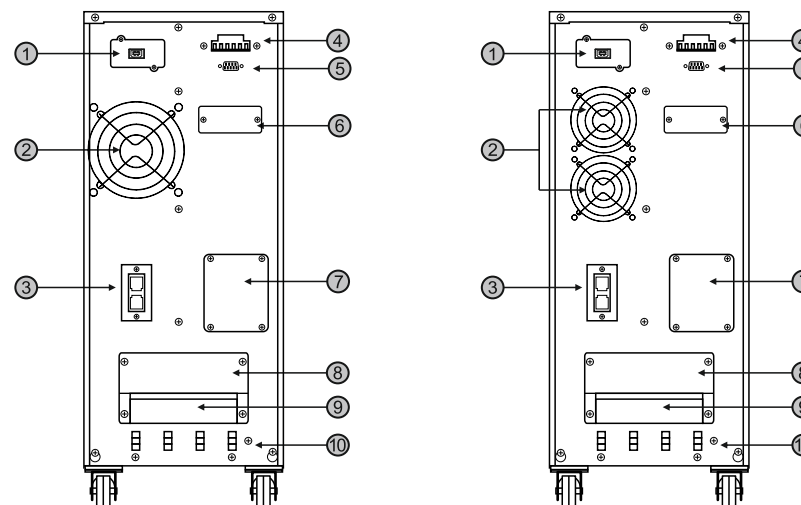
Рис. 4



- ① Порт связи с ПК RS 232
- ② Порт связи с ПК (USB-порт)
- ③ Автоматический выключатель
- ④ Разъем для подключения дополнительных батарейных блоков (для моделей KL)

- ⑤ Входной разъем
- ⑥ Выходные разъемы
- ⑦ Защита телефонной линии
- ⑧ Клеммная колодка (для моделей PT 3K(L))

Рис. 5

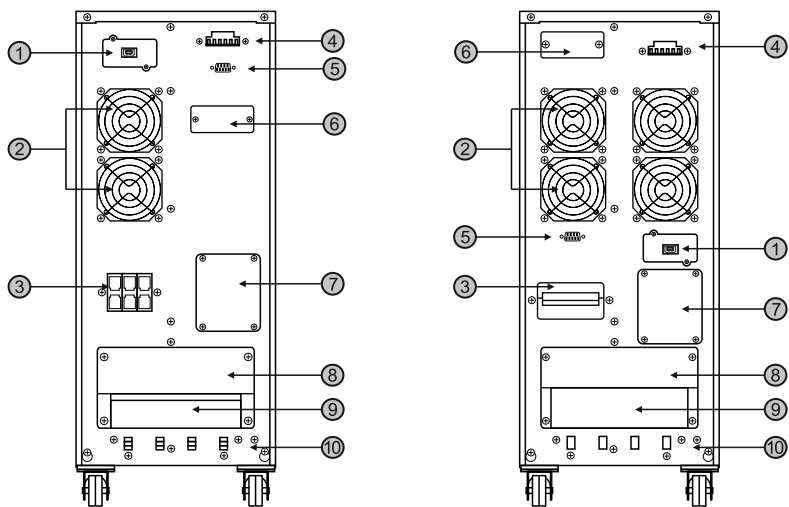


PT6K/PT10K

- ① Порт связи с ПК USB-порт
- ② Вентилятор
- ③ Автоматический выключатель батареи (опционально)
- ④ EPO (опционально)
- ⑤ Порт связи с ПК RS 232

- ⑥ Параллельный порт
- ⑦ Переключатель режима эксплуатации
- ⑧ Крышка клеммной колодки
- ⑨ Клеммная колодка
- ⑩ Держатель для кабеля

Рис. 6

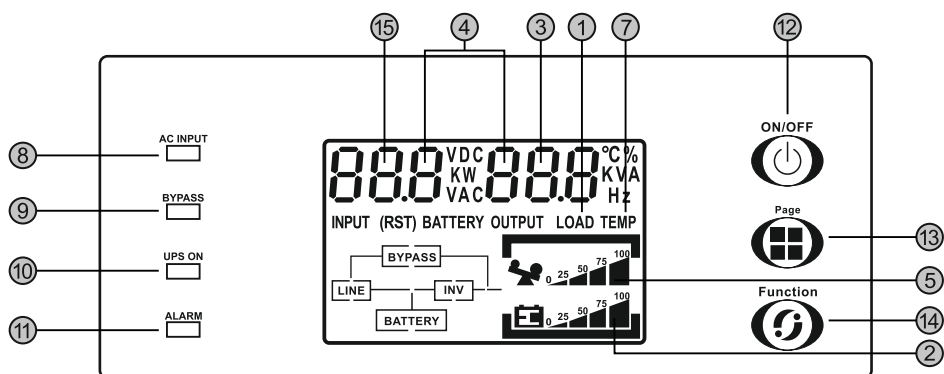


Три фазы PT-3C15KL/PT-3C20KL

- | | |
|--|-------------------------------------|
| ① Порт связи с ПК USB-порт | ⑥ Параллельный порт |
| ② Вентилятор | ⑦ Переключатель режима эксплуатации |
| ③ Автоматический выключатель батареи (опционально) | ⑧ Крышка клеммной колодки |
| ④ EPO (опционально) | ⑨ Клеммная колодка |
| ⑤ Порт связи с ПК RS 232 | ⑩ Держатель для кабеля |

5.2 ЖК-дисплей

Рис. 7



① Нагрузка в Вт	Отображает нагрузку на ИБП в Ваттах
② Заряд аккумулятора	Отображает текущий уровень заряда аккумуляторных батарей
③ Отображение частоты	В режиме работы от сети ЖК-дисплей отображает частоту входного сигнала
④ Показания входного и выходного напряжения	Когда ИБП включен, ЖК-дисплей показывает значение входного и выходного напряжения
⑤ Уровень нагрузки	Отображает процент от полной нагрузки ИБП
⑥ Рабочая температура	Отображает текущую температуру ИБП
⑦ Индикатор «Сеть»	Индикатор работы ИБП
⑧ Индикатор «Байпас»	Индикатор работы ИБП в режиме Байпас
⑨ Индикатор «Включен»	Индикатор отображает включение ИБП
⑩ Индикатор «Сбой сети»	Индикатор аварийного режима
⑪ Кнопка Включения/Выключения	Для включения/выключения ИБП удерживайте кнопку в течении 2 секунд
⑫ Кнопка переключения функций	Кнопка переключения значений на ЖК-дисплее
⑬ Кнопка «Функции»	Кнопка для вызова меню функций
⑭ Мощность аккумуляторных батарей	Отображает общую мощность установленных в ИБП батарей

* Для переключения значений на ЖК-дисплее нажмите кнопку переключения функций (п.13)

6. Установка и подключение

⚠ ВНИМАНИЕ!

Установка и подключение должны выполняться квалифицированным персоналом в соответствии с нижеследующими инструкциями. Для вашей безопасности отключите источники питания устройства, перед тем, как проводить какие-либо работы.

6.1 Установите ИБП в хорошо проветриваемом помещении (желательно с вентиляцией), подальше от воды, легковоспламеняющихся и вызывающих коррозию веществ.

6.2 При установке ИБП необходимо оставлять зазор в 100 мм. между задней панелью ИБП и стеной, в целях обеспечения надлежащей вентиляции.

⚠ ВНИМАНИЕ!

6.3 Рабочая температура в зоне размещения ИБП должна составлять от 0 °C до 40 °C.

6.4 При перемещении ИБП из теплого в прохладное место, может возникнуть чрезмерная конденсация влаги, поэтому необходимо убедиться, что поверхность ИБП сухая, в противном случае, это может привести к короткому замыканию и повреждению устройства.

6.5 Кабель питания должен быть подсоединён к розетке с заземлением, если таковая отсутствует, устройство необходимо заземлить вручную. Минимальное сечение провода для заземления составляет не менее 50% от сечения проводов, используемых для подключения ИБП и нагрузки.

6.6 При необходимости, используйте клеммную колодку, расположенную на задней панели (рис.5, п.4) (для моделей РТ-3, РТ-6, РТ-10, РТ-3С10КЛ, РТ-3С15КЛ, РТ-3С20КЛ).

6.7 Для подключения ИБП к сети и подключения нагрузки, рекомендуется использовать провод сечением 6мм². После завершения установки и подключения, убедитесь, что провода подсоединены правильно.

6.8 На выходной панели распределения электроэнергии ИБП можете установить предохранитель на случай короткого замыкания и/или утечки тока.

6.9 При подключении ИБП, сначала подключите устройство к сети 220В, после этого подключайте нагрузку (Рис.8).

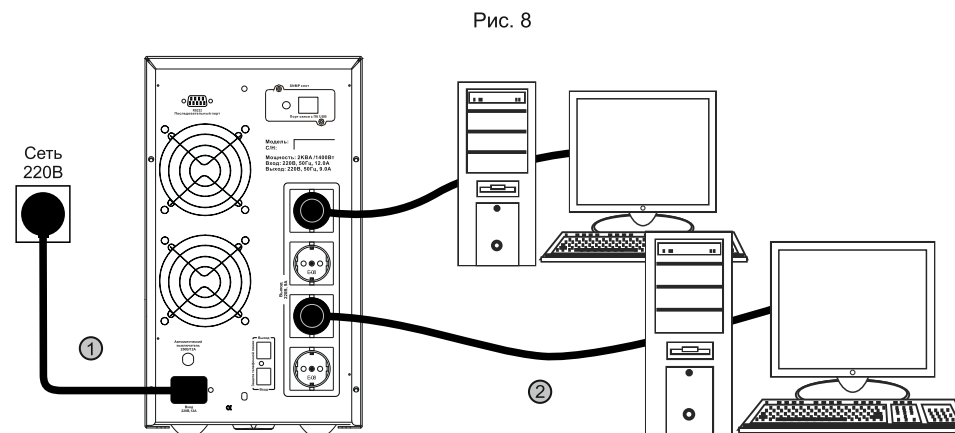
6.10 Не имеет значения, подсоединен ИБП к сети или нет, на выходе ИБП может сохраняться напряжение так, как на электрические компоненты внутри устройства может поступать напряжение от аккумуляторных батарей, даже после выключения ИБП. Для прекращения подачи электроэнергии на ИБП, полностью отключите энергоснабжение, и затем отсоедините электропитание.

6.11 Перед началом эксплуатации необходимо зарядить аккумуляторные батареи в течение 12 часов. После подключения ИБП к сети, включите автоматический выключатель (рис.7, п.14), и ИБП начнет зарядку батарей автоматически, либо используйте специальный разъём на задней панели батарейного блока для зарядки отдельно от ИБП (для моделей (L)). Также можете использовать батарейный блок без предварительной зарядки батарей, но время автономной работы в этом случае, будет меньше заявленной.

ОСТОРОЖНО!

6.12 При подключении к ИБП нагрузок, таких как: электродвигатель, холодильник, лазерный принтер и прочих, максимальная мощность инвертора должна быть такой же, как пусковая мощность, так как пусковая мощность подобных приборов от двух до пяти раз выше их средне-потребляемой мощности.

ВНИМАНИЕ! Схема подключения ИБП:



- ① Подключить ИБП к сети 220В
- ② Подключить нагрузку к ИБП

Кабель питания должен быть подсоединён к розетке с заземлением, если таковая отсутствует, устройство необходимо заземлить вручную.

Иллюстрация клеммных колодок:

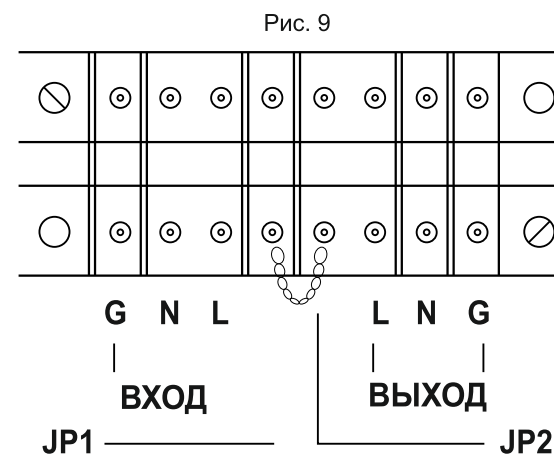


Схема клеммной колодки для модели РТ-3К

Рис. 10

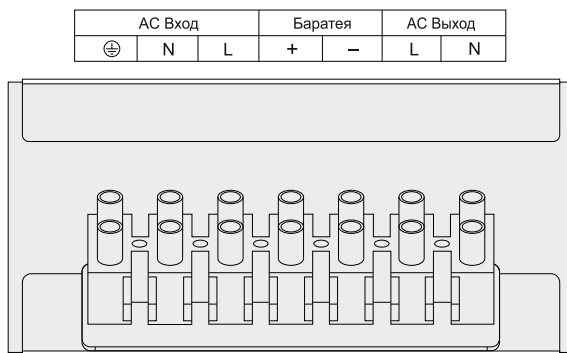
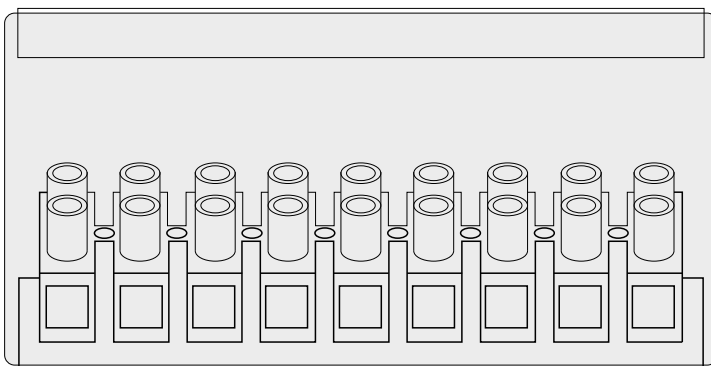


Схема клеммной колодки для модели 6K(L)/10K(L)

! Если ИБП используется в одиночном режиме, перемычки JP1 и JP2 должны быть замкнуты проводом 10AWG (6мм²). Если ИБП подключается параллельно с другим ИБП, то перемычки JP1 и JP2 должны быть удалены.

Рис. 11



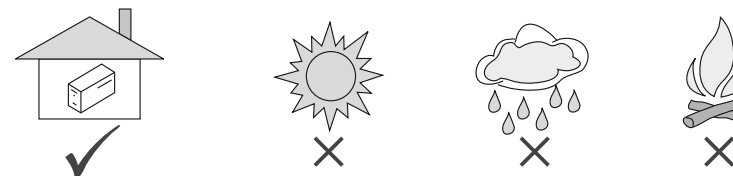
AC Вход					Батарея		AC Выход	
L1	L2	L3	N	⊕	+	-	L	N

Схема клемм входных и выходных соединений трехфазного ИБП PT-3C 10KL, 3C 15KL, 3C 20KL

! Если ИБП используется в одиночном режиме, перемычки JP1 и JP2 должны быть замкнуты проводом 10AWG (25 мм²). Если ИБП подключается параллельно с другим ИБП, то перемычки JP1 и JP2 должны быть удалены.

! ВНИМАНИЕ! Опасность поражения электрическим током.

На устройство, отключенное от линии электропитания, может поступать опасное напряжение от аккумуляторной батареи.



7. Эксплуатация при параллельном подключении дополнительного ИБП

7.1 Краткая инструкция о дополнительном подключении:

N+X в данное время является самой надежной схемой подачи электроэнергии. N представляет собой минимальное количество ИБП, которое необходимо при полной загрузке; X представляет собой резервное количество ИБП, то есть то количество ИБП, которое система может поддерживать одновременно в случае перебоев электроэнергии. Чем больше X, тем больше времени проработает система автономного энергоснабжения без электроэнергии в сети.

С целью распределения резервного питания электроэнергии, допустимо подключение до 3 ИБП в параллельном соединении. Необходимо предварительно установить SMD-карту и использовать специальный кабель для параллельного подключения.

7.2 Установка параллельного соединения

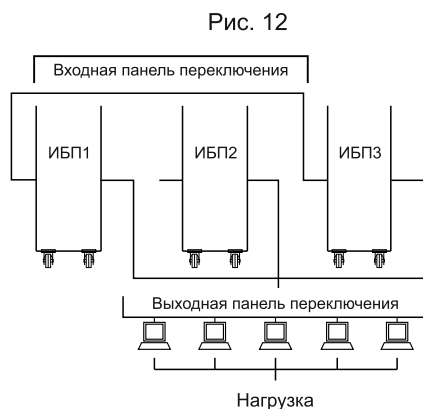
- 1) Пользователю необходим стандартный кабель с выходом в 25 соединений, с 25 жилами, соответствующими стяжками и щитком, идентичный параллельному кабелю ИБП. Длина параллельного кабеля должна составлять менее 3 м.
- 2) Строго соблюдайте требования к монтажу автономной электропроводки при осуществлении подсоединения входных проводов каждого ИБП.
- 3) Подсоедините провода выхода каждого ИБП к панели автоматического выходного выключателя.
- 4) Сначала снимите перемычку между JP1 и JP2 на клеммной колодке, подсоедините каждый автоматический выходной выключатель к основному автоматическому выходному выключателю, а затем к нагрузке.

! Требования к подсоединению проводов выхода следующие:

- Если расстояние между ИБП в параллельной режиме и панелью автоматической блокировки составляет менее 20 метров, разница между проводами входа и выхода ИБП должна составлять менее 20%.
- Если расстояние между ИБП в параллельной режиме и панелью автоматической блокировки составляет более 20 метров, разница между проводами входа и выхода ИБП должна составлять менее 10%.

7.2 Эксплуатация и обслуживание

7.3.1 Для осуществления общей эксплуатации следуйте требованиям автономной эксплуатации;



7.3.2 Запуск: Приборы переходят в режим «Сеть» (UPS ON) одновременно с последовательным запуском в режиме электропитания;

Отключение: Приборы отключаются последовательно в режиме «Сеть» (UPS ON) когда завершено отключение последнего прибора, инверторы всех приборов отключаются одновременно и переходят в режим байпас.

Эксплуатация оборудования не требует специальной подготовки. Необходимо внимательно прочитать данное руководство и действовать согласно инструкциям. Для ознакомления со значением LED индикаторов смотрите Рис.7.

8. Эксплуатация (Режимы работы)

8.1 Включение ИБП в режиме работы от сети.

8.1.1 Убедившись, что подключение к сети осуществлено должным образом, переключите автоматический выключатель на задней панели в позицию «ON» (рис.5, п.4). В этот момент заработает система охлаждения и ИБП будет работать в режиме Байпас.

8.1.2 Для включения ИБП, удерживайте кнопку включения «ON» (рис.7, п.12) в течении 2-3-х секунд.

8.1.3 При включении, ИБП будет проводить самодиагностику на уровне заряда батареи с включением и затем выключением LED индикаторов, один за другим в порядке нарастания. Через несколько секунд включится LED-индикатор «Сеть» (рис.7, п.8), и ИБП уже работает в режиме работы от сети. Если напряжения выходит за диапазон работы, ИБП переключится в режиме работы от батареи без каких-либо перебоев в подаче электроэнергии.

8.2 Выключение ИБП в режиме работы от сети.

8.2.1 Для выключения ИБП, удерживайте кнопку выключения «OFF» (рис.7, п.12) в течении 2-3-х секунд.

8.2.2 При выключении ИБП будет проводить самодиагностику на уровне заряда батареи с включением и затем выключением LED-индикаторов один за другим в порядке нарастания. Несколько секунд спустя выключится LED-индикатор «UPS ON» (рис.7, п.9) и включится LED-индикатор Байпаса. ИБП работает в режиме Байпас.

8.2.3 Переключите автоматический выключатель на задней панели в позицию «OFF».

8.3 Включение ИБП в режиме работы от батареи.

8.3.1 Во время включения, ИБП выполняет те же действия, что в случае подключения к сети, только LED-индикатор «Сеть» не горит – вместо него горит LED-индикатор «Батареи» на ЖК-дисплее.

8.3.2 Нажатием кнопки «ON» (рис.7, п.12) в течение более 1 секунды включите ИБП. Для модели, обеспечивающей длительное резервное время (модель «L»), пожалуйста, убедитесь, что автоматический выключатель батареи находится в позиции «ON» (включен).

8.4 Выключение ИБП в режиме работы от батареи.

8.4.1 Нажатием кнопки «OFF» (рис.7, п.12) в течение 1-2 секунд выключите ИБП.

8.4.2 При выключении ИБП будет проводить самодиагностику на уровне заряда батареи с включением и затем выключением LED-индикаторов один за другим в порядке нарастания; в результате, ЖК-дисплей ничего не отображает и напряжение не поступает на выходные разъемы ИБП.

8.4.3 После выключения, на выходе ИБП все еще остается напряжение. Для прекращения питания ИБП, просто отключите источник электропитания, и ИБП будет проводить самодиагностику; в результате ЖК-дисплей ничего не отображает и напряжение не поступает на выходные разъемы ИБП.

9. Технические характеристики

Таблица 1

Модель	PT-1KS	PT-1KL	PT-2KS	PT-2KL	PT-3KS	PT-3KL
Мощность	700 Вт		1,4кВт		2,1кВт	
Входное напряжение	115~300 Частота 40~60 Гц (автоопределение)					
Выходное напряжение	220 ± 2 %, Частота 46~54 Гц					
Форма выходного сигнала	Чистая синусоида					
Время работы от батареи	Нагрузка 50%	14 мин	-----	21 мин	-----	15 мин
	Нагрузка 100%	5 мин	-----	9 мин	-----	5 мин
Мощность и кол-во батарей	3шт*12В/7.5Ач	-----	8шт*12В/7.5Ач	-----	8шт*12В/7.5Ач	-----
Время перехода в режим батареи (м.сек)	0 м.сек					
Перегрузочная способность	110%~150% в течение 30 секунд, затем переход в режим байпас, более 150% в течение 300 миллисекунд					

Интерфейс	RJ45/11 + RS232, свободный порт (опционально), USB-порт	
Автовключение	Есть	
Бесшумный режим	Есть	
Автоматическая зарядка	Есть	
Защита от полного разряда батареи	Есть	
Защита от перегрузок	Есть	
Защита от короткого замыкания	Есть	
Габариты (мм)	220*145*405	195*330*455
Рабочая температура	0-40 °C	
Влажность	От 20% до 90% без конденсации	

Таблица 2

Модель	PT-6KS	PT-6KL	PT-10KS	PT-10KL	PT-3C10KL	PT-3C15KL	PT-3C20KL
Мощность	4.8кВт		8кВт		12 кВт		16 кВт
Входное напряжение	220 В: 176~276 Частота 45-65 Гц (автоопределение)				380 В: 304~478 Частота 45-65 Гц (автоопределение)		
Выходное напряжение	220 В: ± 2% Частота 50 Гц ± 0,5 Гц						
Форма выходного сигнала	Чистая синусоида						
Время работы от батареи	Нагрузка 50%	12 мин		8 мин	-----		
	Нагрузка 100%	4 мин		3 мин	-----		
Мощность и кол-во батарей	16шт*12В/7,5Ач	-----	16шт*12В/7,5Ач	-----			
Время перехода в режим батареи (м.сек)	0 м.сек						
Перегрузочная способность	105%-130% в течение 10 минут, 130% или более в течение 1 минуты						
Интерфейс	Rs232, свободный порт (опционально), USB-порт						
Автовключение	Есть						
Бесшумный режим	Есть						
Автоматическая зарядка	Есть						
Защита от полного разряда батареи	Есть						
Защита от перегрузок	Есть						
Защита от короткого замыкания	Есть						
Габариты (мм)	500*248*616	500*240*460	500*248*616	500*240*460	500*240*616		
Рабочая температура	0-40 °C						
Влажность	От 20% до 90% без конденсации						

* **Примечание:** Если ИБП эксплуатируется в местах, где высота над уровнем моря более 1000 м, выходная мощность должна быть снижена согласно нижеследующей таблице:

Таблица 3

Высота над уровнем моря (м.)	1000	1500	2000	2500	3000	3500	4000	4500	5000
Высота над уровнем моря (м.)	100%	95%	91%	86%	82%	78%	74%	70%	67%

10. Выявление и устранение неисправностей

При возникновении проблем с устройством, внимательно прочитайте руководство и внимательно изучите данные рекомендации. В таблице по устранению неисправностей представлено большинство проблем, с которыми можете столкнуться во время эксплуатации устройства. Если ИБП не функционирует надлежащим образом, пожалуйста, уточните следующие детали перед тем, как звонить в сервис-центр:

1. Подключен ли ИБП соответствующим образом?
2. Соответствует ли напряжение сети указанным характеристикам?

Для получения более детальной информации свяжитесь с сервис-центром вашего региона.

Таблица 4

Проблема	Вероятная причина	Решение
Выключен индикатор "UPS ON" и встроенный динамик издает звук с интервалом в несколько секунд	<ol style="list-style-type: none"> 1) Отключен автоматический выключатель 2) Нет соответствующего напряжения в сети 3) Перегорел предохранитель 	<ol style="list-style-type: none"> 1) Включите автоматический выключатель 2) Тестером проверьте электропитание в сети 3) Замените предохранитель
Горит индикатор "FAULT" (сбой сети) и встроенный динамик звучит непрерывно	<ol style="list-style-type: none"> 1) Ошибка ИБП 	<ol style="list-style-type: none"> 1) Свяжитесь с сервис-центром
ИБП не обеспечивает ожидаемого времени работы от батареи	<ol style="list-style-type: none"> 1) Недостаточный уровень заряда аккумуляторной батареи 2) Аккумулятор пришел в негодность 3) Дефект в работе ИБП 	<ol style="list-style-type: none"> 1) Зарядите батарею в течение 12 часов и затем заново проверьте длительность времени работы от батареи, если проблема не решена, свяжитесь с сервис-центром
"LOAD LEVEL" (уровень нагрузки) указывает на 100% нагрузку, и встроенный динамик издает сигнал два раза в секунду	<ol style="list-style-type: none"> 1) Перегрузка 	<ol style="list-style-type: none"> 1) Уменьшите нагрузку
Мигает индикатор "BATT" и встроенный динамик издает непрерывный сигнал	<ol style="list-style-type: none"> 1) Заряд аккумуляторной батареи на исходе 2) Дефект в работе ИБП 	<ol style="list-style-type: none"> 1) Подключите ИБП к сети, либо завершите работу 2) Свяжитесь с сервис-центром

Отсутствует выходное напряжение и встроенный динамик подает непрерывный сигнал	1) Дефект в работе ИБП	1) Включите автоматический выключатель 2) Тестером проверьте электропитание в сети 3) Замените предохранитель
ИБП выключен, мигает индикатор "LINE" (линия) и встроенный динамик подает непрерывный сигнал	1) Слишком высокое или низкое входное напряжение	1) Установите трансформатор между ИБП и питающей электросетью 2) Тестером проверьте напряжение в сети
Мигает индикатор "БАТТ" (батарея) и встроенный динамик подает непрерывный сигнал. ИБП не включается при нажатии кнопки «ON»	1) Батарея повреждена 2) Батарея разряжена	1) Замените батарею или свяжитесь с сервис-центром 2) Подзарядите аккумуляторную батарею

В случае обращения в сервис-центр, пожалуйста, предоставьте следующую информацию:

- Название модели и серийный номер ИБП;
- Дата возникновения проблемы;
- Полное описание проблемы, включая показания дисплея, характер сигнала встроенного динамика, условия подачи электроэнергии и уровень нагрузки. Если ИБП с функцией подключения дополнительных батарейных блоков (L), то также предоставьте информацию о батарейном блоке.

11. Рекомендации по замене аккумуляторной батареи

- Если аккумуляторная батарея не используется в течении долгого времени, необходима подзарядка каждые 4-6 месяцев;
- В нормальных условиях, срок действия аккумулятора составляет от 3 до 5 лет. Если эксплуатация или хранение аккумуляторной батареи осуществляли не должным образом, срок службы может заметно сократиться;
- Обязательно отключите ИБП и отсоедините источник питания перед заменой батареи;
- Перед заменой батареи снимите вещи, содержащие электропроводные материалы, такие как цепочки, наручные часы, кольца и т.д.;
- Обязательно используйте отвертку с изолированной рукояткой;
- Не кладите инструменты или другие электропроводные материалы на батарею.

12. Инструкции по технике безопасности

- Не вскрывайте и не деформируйте батарею, так как при выделении электролита (аккумуляторной кислоты), возникает сильная токсичность;
- Постарайтесь не допустить короткого замыкания плюсового(+) и минусового(-) полюсов батареи, так как это может вызвать электрический шок или стать причиной возгорания;
- Запрещается утилизировать аккумуляторные батареи посредством сжигания, они могут взорваться.



ВНИМАНИЕ! Данная серия ИБП не нуждается в техническом обслуживании.

Если возникли проблемы с ИБП, свяжитесь с сервис центром. Не пытайтесь отремонтировать устройство самостоятельно, так как существует риск поражения током.