

ДЕКЛАРАЦИЯ О СООТВЕТСТВИИ

1. Заявитель: ООО «Д-Линк Раша», выполняющее функции иностранного изготовителя в части обеспечения соответствия поставляемой продукции обязательным требованиям и в части ответственности за несоответствие поставляемой продукции обязательным требованиям, действующее на основании договора № 1 от 03.10.2002 г. с компанией D-Link Corporation, расположенной по адресу: No.289, Shinhu 3rd Rd., Neihu District, Taipei, Тайвань

наименование организации или Ф.И.О. индивидуального предпринимателя, принявших декларацию о соответствии

зарегистрированное 25.07.2002г. ИМНС №17 по СВАО г. Москвы, ОГРН 1027717000508

сведения о регистрации организации или индивидуального предпринимателя (наименование регистрирующего органа, дата регистрации, регистрационный номер)

по адресу 129626, Россия, Москва, Графский пер., 14, тел: 744-00-99, факс: 744-00-99, e-mail: vl@dlink.ru

адрес места нахождения, телефон, факс, а также (при наличии) адрес электронной почты

в лице

генерального директора Владимира Эриковича Липпинга

должность, Ф.И.О. руководителя организации, от лица которой принимается декларация о соответствии

заявляет, что

коммутатор передачи данных DES-3200-52, изготавливаемый D-Link

Corporation на заводе, расположенном по адресу: Jie Kuo District, Chang An, Dongguan City, Guangdong Province, China

наименование, тип, марка средства связи

соответствует требованиям Правил применения оборудования, реализующего технологии коммутации кадров (далее Правила 158), утвержденных приказом Мининформсвязи России № 158 от 07.12.2006 г. (зарегистрирован в Минюсте России 21.12.2006 г., регистрационный № 8655) и Правил применения оборудования проводных и оптических систем передачи абонентского доступа (далее Правила 112), утвержденных приказом Мининформсвязи России № 112 от 24.08.2006 г. (зарегистрирован в Минюсте России 04.09.2006 г., регистрационный № 8194).

обозначение требований, соответствие которым подтверждено данной декларацией, с указанием при необходимости пунктов, содержащих требования для данного средства связи

и не окажет дестабилизирующее воздействие на целостность, устойчивость функционирования и безопасность единой сети электросвязи Российской Федерации.

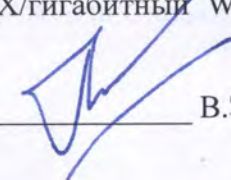
2. Назначение и техническое описание

2.1 Версия программного обеспечения – 4

2.2 Комплектность:

	Название	Количество
1	Коммутатор передачи данных DES-3200-52	1
2	Кабель подключения к источнику переменного тока	1
3	SFP- трансивер DEM-310GT	4
4	SFP- трансивер DEM-311GT	4
5	SFP- трансивер DEM-312GT2	4
6	SFP- трансивер DEM-314GT	4
7	SFP- трансивер DEM-315GT	4
8	SFP- трансивер DEM-210	4
9	SFP- трансивер DEM-211	4
10	SFP- трансивер DEM-220T	4
11	SFP- трансивер DEM-220R	4
12	SFP- трансивер DEM-330T	4
13	SFP- трансивер DEM-330R	4
14	SFP- трансивер DEM-331T	4
15	SFP- трансивер DEM-331R	4
16	SFP- трансивер DGS-712	4
17	SFP-трансивер DEM-302S-BXD	4
18	SFP-трансивер DEM-302S-BXU	4
19	SFP-трансивер DEM-302S-LX	4
20	Инструкция по эксплуатации	1

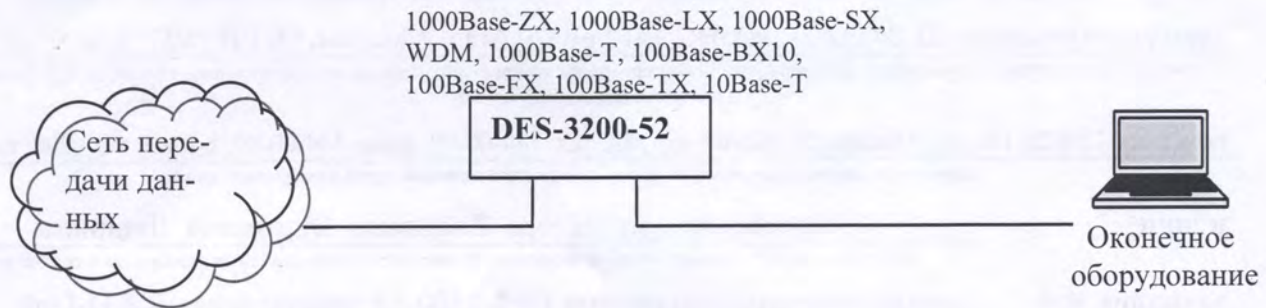
2.3 Выполняемые функции: предназначен для реализации доступа к сети передачи данных с применением технологии коммутации кадров. Оборудование содержит 48 портов Ethernet 10/100Base-TX, 2 порта SFP и 2 комбо-порта 10/100/1000Base-T/SFP. К портам SFP могут подключаться SFP-трансиверы с интерфейсами 100Base-FX/100Base-BX10/1000Base-SX/1000Base-LX/1000Base-ZX/гигабитный WDM.


В.Э. Липпинг

Страница 1

2.4 Условия применения на сети связи общего пользования Российской Федерации: в качестве коммутатора передачи данных, реализующего технологии коммутации кадров в сети связи общего пользования и технологических сетях в случае их присоединения к сети связи общего пользования, с функциями оборудования систем передачи абонентского доступа.

2.5 Схема подключения к сети связи общего пользования:



2.6 Емкость коммутационного поля – не выполняет функций систем коммутации каналов.

2.7 Характеристики радиоизлучения – отсутствуют.

2.8 Реализуемые интерфейсы - Ethernet 10BASE-T, 100BASE-TX, 100BASE-FX, 100BASE-BX10, 1000BASE-T, 1000BASE-SX, 1000BASE-LX, 1000BASE-ZX соответствуют требованиям приложения №1 Правил 158, гигабитный WDM соответствует требованиям приложения №24 Правил 112.

2.9 Условия эксплуатации, включая климатические и механические требования, способы размещения - рабочая температура от 0° до +40° С; влажность от 10% до 90% без образования конденсата. Размеры 440 x 380 x 44 мм.

2.10 Электропитание осуществляется от источника переменного тока 220В/50Гц, потребляемая мощность 30 Вт.

2.11 Сведения о наличии или отсутствии встроенных средств криптографии (шифрования) и приемниках глобальных спутниковых навигационных систем – отсутствуют встроенные средства криптографии (шифрования) и приемники глобальных спутниковых навигационных систем.

3. Декларация принята на основании протокола испытаний № МТТ 0502/11_DES-3200 от 26.05.2011 г. (испытательная лаборатория ЗАО «Испытательный центр МирТелеТест», аттестат аккредитации № ИЛ-26-05, действителен до 21.02.2016г.).

Декларация составлена на 1 (одном) листе.

4. Дата принятия декларации

Декларация действительна до



ЗАРЕГИСТРИРОВАНО

Регистрационный № Д: СДР-5864
13.06.2012 г.

число, месяц, год

13.06.2017 г. 27 06 2017
число, месяц, год

В.Э. Липпинг

И.О.Фамилия

подпись генерального директора
ООО «Д-Линк Раша»

5. Сведения о регистрации декларации соответствия в Федеральном агентстве связи



подпись уполномоченного представителя
Федерального агентства связи

И.Н. Чурсин

И.О.Фамилия

Заместитель руководителя
Федерального агентства связи