

Свинцово-кислотные аккумуляторы **DELTA** серии **DTM L** являются герметизированными, необслуживаемыми с системой рекомбинации газов (VRLA). Изготавливаются по технологии AGM (электролит, абсорбированный в стекловолоконном сепараторе).

Серия **DTM L** относится к линейке **Long Life** со сроком службы до 12 лет. Благодаря широкому ассортименту и высоким эксплуатационным характеристикам, рекомендованы для применения в различных системах бесперебойного питания, в том числе требовательных электрических приборов (импортных насосов и котлов систем отопления), аварийного энергоснабжения, прочих электрических устройствах.



Конструкция батареи

Компонент	Полож. пластина	Отриц. пластина	Контейнер	Крышка	Клапан	Клеммы	Сепаратор	Электродит
Материал	Диоксид свинца	Свинец	ABS	ABS	Каучук	Медь	Стекловолокно	Серная кислота

Технические характеристики

Номинальное напряжение 12 В
 Число элементов 6
 Срок службы 10-12 лет
 Номинальная емкость (25°C)
 10 часовой разряд (5,5 А, 1,8 В/эл) 55 Ач
 5 часовой разряд (9,23 А, 1,75 В/эл) 46,15 Ач
 1 часовой разряд (35,1 А, 1,6 В/эл) 35,1 Ач
 Внутреннее сопротивление
 полностью заряженной батареи (25°C) 7 мОм
 Саморазряд 3% емкости в месяц при 20°C

Рабочий диапазон температур

Разряд -20~60°C
 Заряд -10~55°C
 Хранение -10~50°C
 Макс.разрядный ток (25°C) 550 А (5с)
 Циклический режим (2,40 - 2,45 В)
 Макс.зарядный ток 16,5 А
 Температурная компенсация -30 мВ/°C
 Буферный режим (2,20 - 2,27 В)
 Температурная компенсация -20 мВ/°C

Габариты

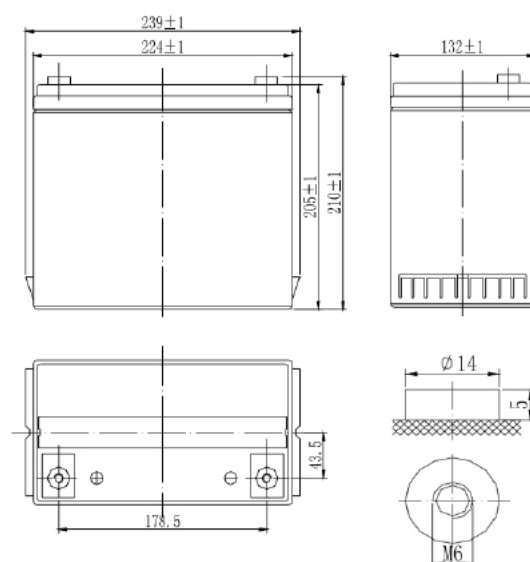
Длина, мм 239
 Ширина, мм 132
 Высота, мм 205
 Полная высота, мм 210
 Вес, кг 17,5

Сферы применения



Особенности

- ▲ Технология AGM позволяет рекомбинировать 99% выделяемого газа;
- ▲ Нет ограничений на воздушные перевозки;
- ▲ Соответствие требованиям UL;
- ▲ Эксплуатация в любом положении;
- ▲ Легированные кальцием свинцовые пластины обеспечивают высокую плотность энергии;
- ▲ Продолжительный срок службы;
- ▲ Необслуживаемые. Не требует долива воды;
- ▲ Низкий саморазряд;
- ▲ Корпус аккумулятора выполнен из пластика ABS, не поддерживающего горение.



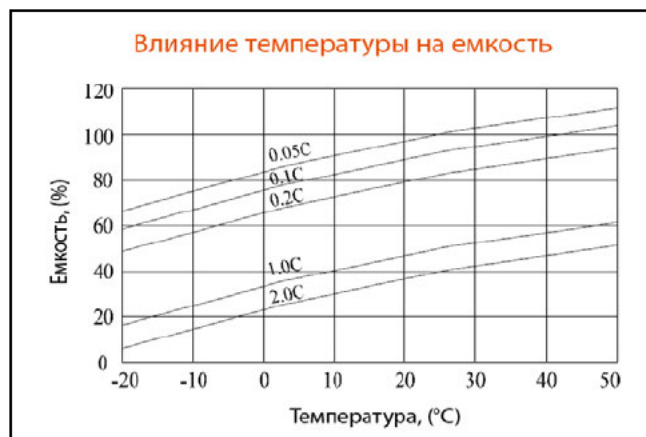
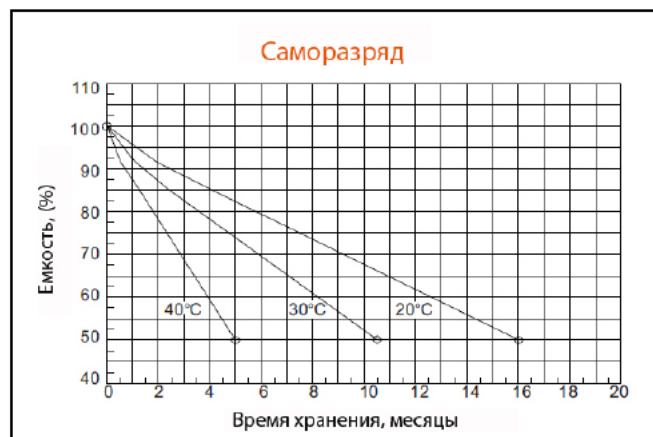
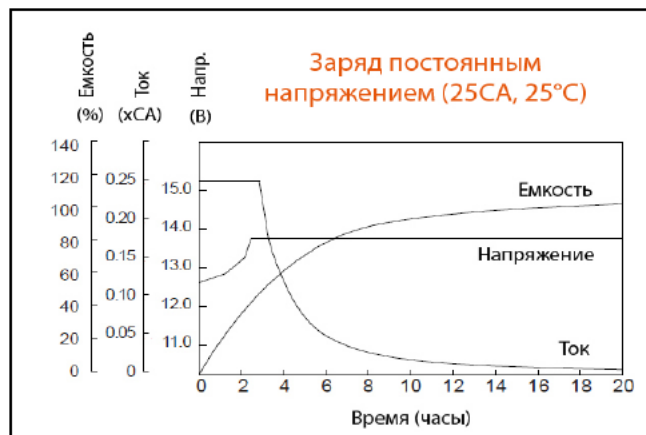
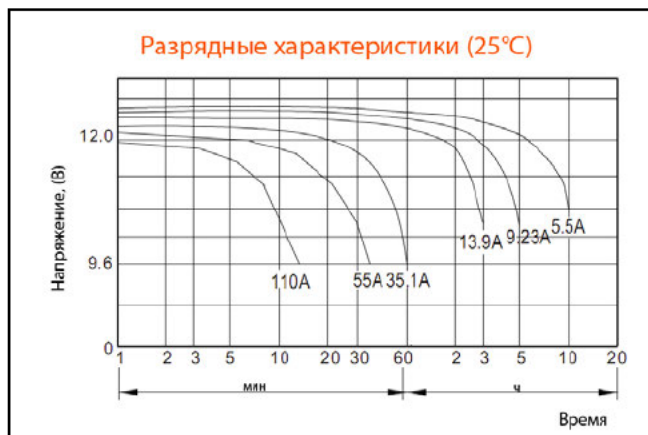
Разряд постоянным током, А (при 25°C)

В/эл-т	10мин	15мин	30мин	1 ч	3 ч	5 ч	10 ч	20 ч
1,60	129	99,4	59,2	35,1	14,6	9,82	5,7	2,97
1,65	124	95,4	57,4	34,2	14,2	9,57	5,65	2,96
1,70	115	90,6	55,6	33,3	13,9	9,4	5,6	2,95
1,75	106	85,8	53,8	32,5	13,6	9,23	5,55	2,93
1,80	99,8	79,5	51,9	31,7	13,3	9,06	5,5	2,9

Разряд постоянной мощностью, Вт (при 25°C)

В/эл-т	10мин	15мин	30мин	45мин	1 ч	2 ч	3 ч	5 ч
1,60	238	185	111	85,3	68,9	41,1	29,1	18,8
1,65	225	177	109	84	67,3	40,2	28,5	18,6
1,70	213	169	107	82,3	65,8	39,4	27,9	18,2
1,75	200	162	105	80,5	64,3	38,4	27,3	18
1,80	186	154	104	78,4	62,6	37,4	26,7	17,9

(Примечание) Приведенные выше данные по характеристикам являются средними значениями, полученными в результате проведения 3 контрольно-тренировочных циклов, и не являются номинальными по умолчанию.



DELTA - промышленные аккумуляторные батареи, представленные на российском рынке с 2001 г. DELTA предлагает 12 серий аккумуляторных батарей, оптимизированных в зависимости от назначения: от систем телекоммуникаций и связи до источников бесперебойного питания и мототехники.

Производство постоянно совершенствуется, поэтому фирма-изготовитель оставляет за собой право вносить изменения без предварительного уведомления.