

Свинцово-кислотные аккумуляторы **DELTA** серии **HRL** являются герметизированными, необслуживаемыми с системой рекомбинации газов (VRLA). Изготавливаются по технологии AGM (электролит, абсорбированный в стекловолокном сепараторе). Благодаря данной технологии аккумуляторы имеют превосходные разрядные характеристики.

Серия HRL относится к линейке **DELTA UPS series**, разработанной специально для использования в источниках бесперебойного питания ЦОД, систем связи и другого оборудования. Серия отличается повышенной надежностью и имеет срок службы до 12 лет.



**Конструкция батареи**

Компонент	Полож. пластина	Отриц. пластина	Контейнер	Крышка	Клапан	Клеммы	Сепаратор	Электролит
Материал	Диоксид свинца	Свинец	ABS	ABS	Каучук	Медь	Стекловолокно	Серная кислота

**Технические характеристики**

Номинальное напряжение ..... 12 В  
 Число элементов ..... 6  
 Срок службы ..... 10-12 лет  
 Номинальная емкость (25°C)  
     20 часовой разряд (0,39 А, 1,8 В/эл) ..... 7,8 Ач  
     10 часовой разряд (0,72 А, 1,8 В/эл) ..... 7,2 Ач  
     5 часовой разряд (1,16 А, 1,75 В/эл) ..... 5,8 Ач  
 Внутреннее сопротивление  
 полностью заряженной батареи (25°C) ..... 22 мОм  
 Саморазряд ..... 3% емкости в месяц при 20°C

**Рабочий диапазон температур**

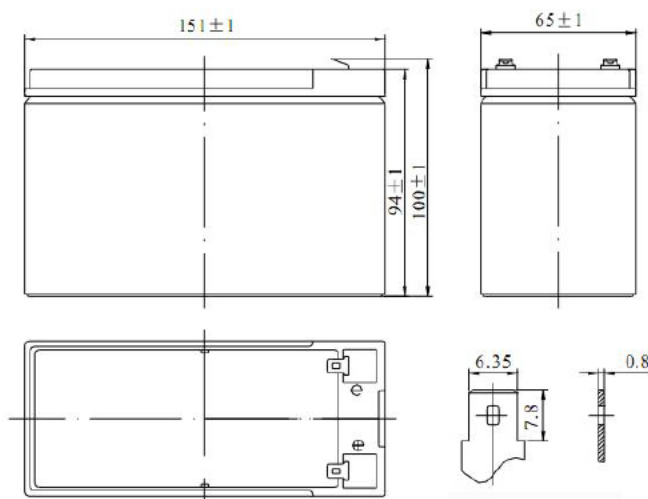
Разряд ..... -20~60°C  
 Заряд ..... -10~60°C  
 Хранение ..... -20~60°C  
 Макс. разрядный ток (25°C) ..... 108 А (5с)  
 Циклический режим (14,4 - 14,7 В)  
     Макс. зарядный ток ..... 2,16 А  
     Температурная компенсация ..... -30 мВ/°C  
 Буферный режим (13,6 - 13,8 В)  
     Температурная компенсация ..... -20 мВ/°C

**Габариты**

Длина, мм ..... 151  
 Ширина, мм ..... 65  
 Высота, мм ..... 94  
 Полная высота, мм ..... 100  
 Вес, кг ..... 2,6

**Особенности**

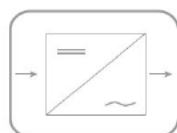
- ▲ Технология AGM позволяет рекомбинировать 99% выделяемого газа;
- ▲ Нет ограничений на воздушные перевозки;
- ▲ Соответствие требованиям UL;
- ▲ Эксплуатация в любом положении;
- ▲ Легированные кальцием свинцовые пластины обеспечивают высокую плотность энергии;
- ▲ Продолжительный срок службы;
- ▲ Необслуживаемые. Воду доливать не нужно;
- ▲ Низкий саморазряд;
- ▲ Корпус аккумулятора выполнен из пластика ABS, не поддерживающего горение.



**Сферы применения**



Источники бесперебойного питания



Инверторные системы



Шафы оперативного тока



Объекты альтернативной энергетики

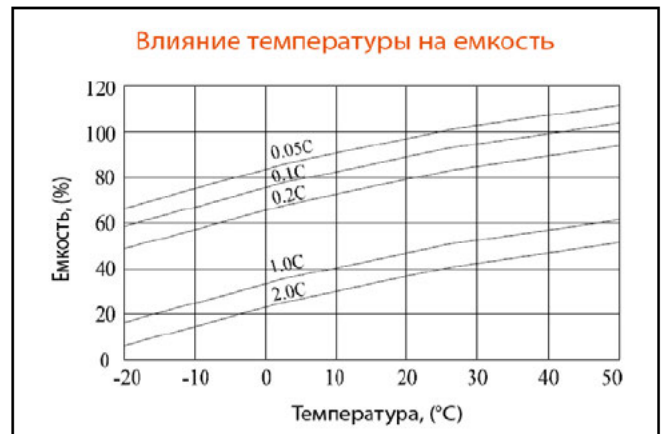
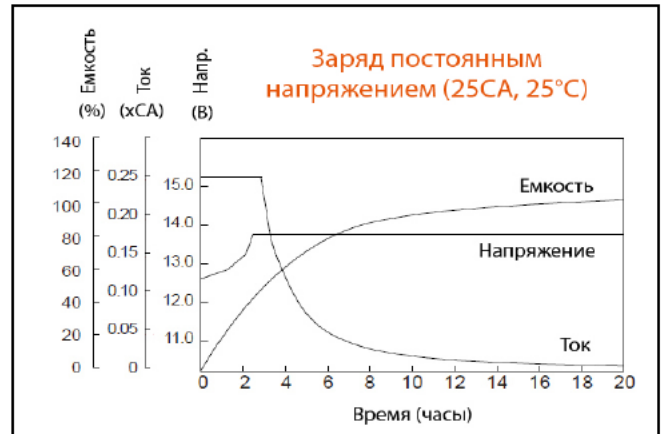
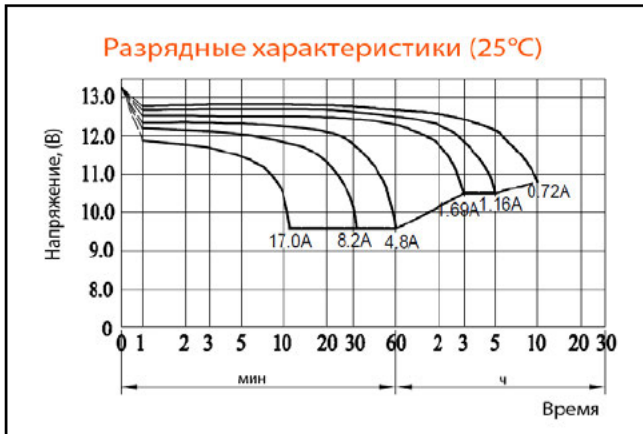
**Разряд постоянным током, А (при 25°C)**

В/эл-т	15мин	30мин	45мин	1 ч	3 ч	5 ч	10 ч	20 ч
1,60	18,8	15,3	8,5	4,8	1,88	1,29	0,8	0,43
1,65	17,9	14,6	8,15	4,63	1,82	1,25	0,78	0,42
1,70	17	13,9	7,86	4,44	1,76	1,2	0,76	0,41
1,75	16	13,2	7,56	4,25	1,69	1,16	0,74	0,4
1,80	15,1	12,5	7,18	4,04	1,64	1,12	0,72	0,39

**Разряд постоянной мощностью, Вт (при 25°C)**

В/эл-т	10мин	15мин	30мин	45мин	1 ч	2 ч	3 ч	5 ч
1,60	35,8	28,1	15,5	11,8	9,3	5,13	3,68	2,38
1,65	34	27	14,9	11,3	8,9	5,02	3,59	2,34
1,70	32,2	25,9	14,3	10,8	8,53	4,89	3,49	2,3
1,75	30,4	24,8	13,7	10,4	8,28	4,73	3,38	2,25
1,80	28,6	23,8	13,2	10	7,9	4,58	3,27	2,19

(Примечание) Приведенные выше данные по характеристикам являются средними значениями, полученными в результате проведения 3 контрольно-тренировочных циклов, и не являются номинальными по умолчанию.



**DELTA** - промышленные аккумуляторные батареи, представленные на российском рынке с 2001 г. DELTA предлагает 12 серий аккумуляторных батарей, оптимизированных в зависимости от назначения: от систем телекоммуникаций и связи до источников бесперебойного питания и мототехники.

Производство постоянно совершенствуется, поэтому фирма-изготовитель оставляет за собой право внесения изменений без предварительного уведомления.