

Батарейный кабинет DELTA DL-2

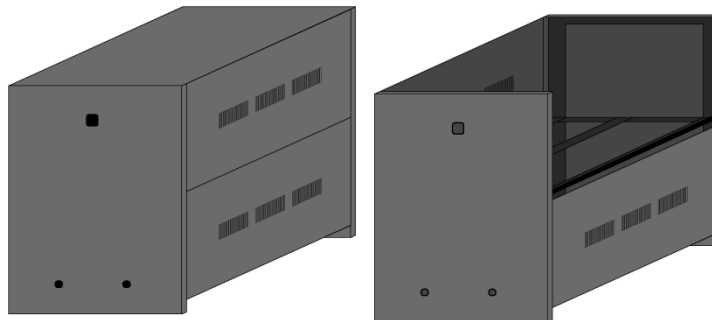
620 × 470 × 800 (В×Ш×Г, мм)

Комплексные шкафные решения DELTA L комплектуются сборно-разборными шкафами и поставляются в разобранном виде. Это значительно облегчает их транспортировку, такелаж и хранение.

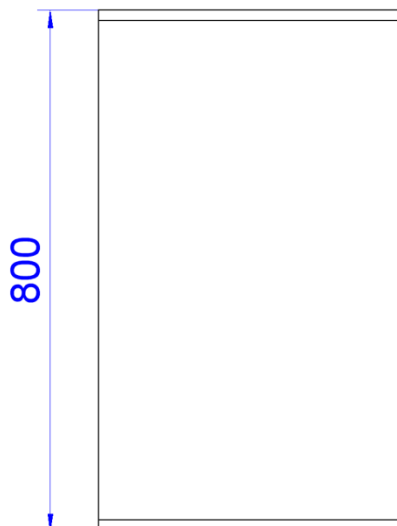
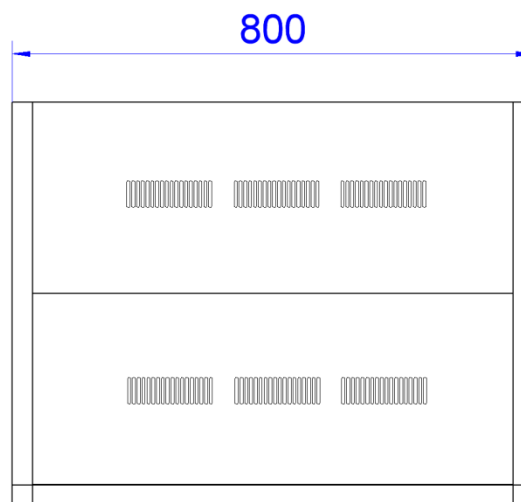
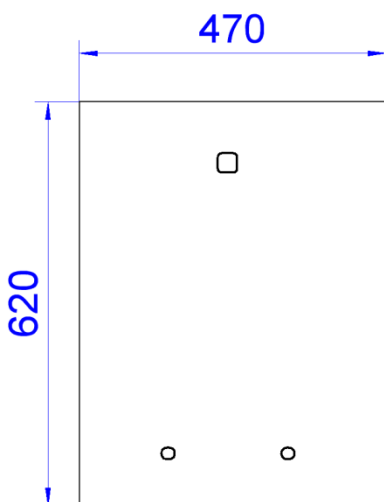
Особенности

▲ Основой батарейного шкафа является сборный каркас. Он обеспечивает прочность, устойчивость и жесткость конструкции. Изготавливаются аккумуляторные шкафы из листовой стали.

▲ DL-2 представляет из себя стеллаж, обшитый панелями. Боковые стенки разделены на секции и закреплены с помощью направляющих, вынимаются через верх. Верхняя крышка крепится на винты, препятствует снятию боковых секций.



Размеры батарейного шкафа:



Технические данные

Каркас	Сборно-разборный
Размеры (В × Ш × Г), мм	620 × 470 × 800
Степень защиты	IP20
Покрытие	порошковая полимерная краска
Полки	не выдвижные, жесткое крепление
Кол-во полок	2
Рабочие размеры полки (Ш × Г), мм	420 × 790
Межполочное расстояние, мм	294
Максимальная нагрузка на полку, кг	300
Вес, кг	28

Цвет – порошковое покрытие RAL 7035/ RAL 9005



Транспортировка

Шкафы поставляются в разобранном виде. Упакованы в стрейч-пленку, на палете.

Эксплуатация

▲ Монтажных пластин для крепления батарейных размыкателей не предусмотрено. На боковых панелях имеются вентиляционные отверстия для обеспечения циркуляции воздуха. Ввод силового кабеля возможно осуществить через отверстия в короткой боковой стенке.

▲ Кабинет не имеет дверей. После монтажа АКБ боковые стенки фиксируются направляющими, верхняя крышка закрепляется винтами, препятствуя снятию боковых панелей.

Максимальная вместимость аккумуляторов по сериям

DTM / DTM L

DTM 1207	DTM 1209	DTM 1212	DTM 1217	DTM 1226	DTM 1233L	DTM 1240L	DTM 1255L	DTM 1265L	DTM 1275L
50	50	40	40	16	20	16	18	8	8
DTM 1290L	DTM 12100L	DTM 12120L	DTM 12150L	DTM 12200L	DTM 12230L	DTM 12250L			
8	8	8	4	2	2	2			

GX

GX12-12	GX12-17	GX12-24	GX12-33	GX12-40	GX12-45	GX12-55	GX12-60	GX12-65	GX12-75
40	40	16	20	16	16	18	8	8	8
GX12-80	GX12-90	GX12-100	GX12-120	GX12-150	GX12-200	GX12-230			
8	8	8	8	4	2	2			

HR / HR L

HR 12-7,2	HR 12-9	HR 12-12	HR 12-18	HR 12-26	HR 12-40	HR 12-65	HR 12-100			
50	50	40	40	24	16	8	8			
HRL 12-7,2	HRL 12-9	HRL 12-12	HRL 12-26	HRL 12-33	HRL 12-45	HRL 12-55	HRL 12-75	HRL 12-90	HRL 12-100	HRL 12-140
50	50	40	24	20	16	12	8	8	8	0

HR W / HRL W

HR 12-28W	HR 12-34W	HR 12-51W	HR 12-80W	HRL 12-155 W	HRL 12-211 W	HRL 12-260 W	HRL 12-320 W	HRL 12-370 W	HRL 12-420 W
50	50	40	40	24	16	12	8	8	8
HRL 12-470 W	HRL 12-560 W	HRL 12-600 W	HRL 12-650 W	HRL 12-725 W	HRL 12-810 W	HRL 12-890 W			
8	8	0	4	2	2	2			

Внимание:



Возможно растекание электролита



Высокое напряжение

DELTA - промышленные аккумуляторные батареи, представленные на российском рынке с 2001 г. С 2014 г. DELTA предлагает комплексные шкафовые решения для систем бесперебойного питания.