

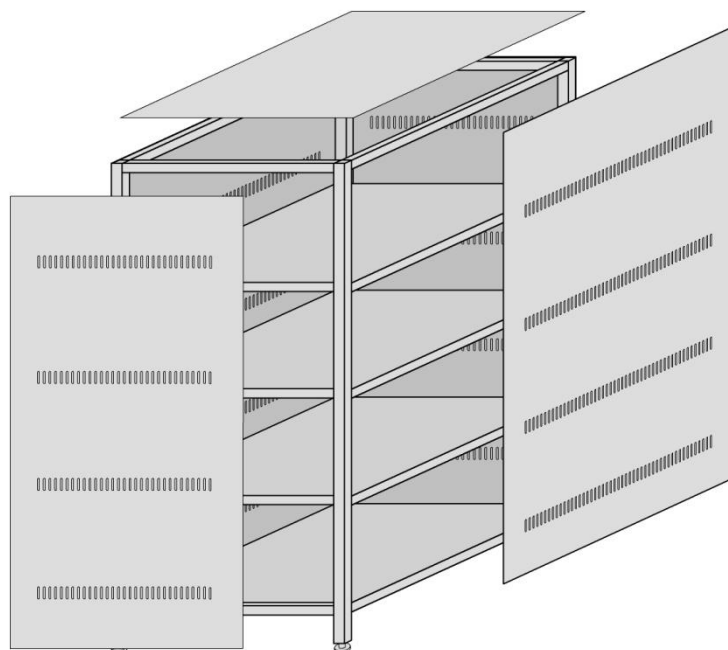
Батарейный кабинет DELTA DL-490

1284 x 610 x 880 (ВxШxГ, мм)

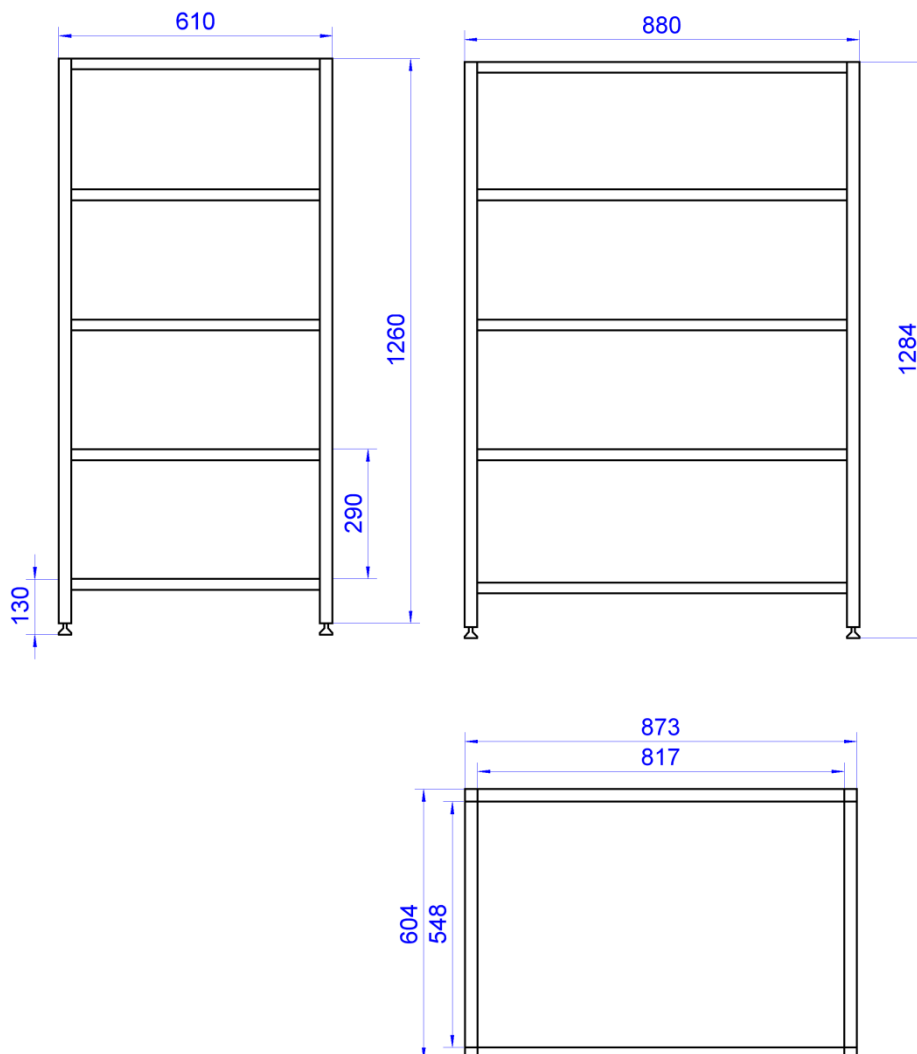
Комплексные шкафные решения DELTA L комплектуются сборно-разборными шкафами и поставляются в разобранном виде. Это значительно облегчает их транспортировку, такелаж и хранение.

Особенности

▲ Основой батарейного шкафа является сборный каркас. Он обеспечивает прочность, устойчивость и жесткость конструкции. Изготавливаются аккумуляторные шкафы из стали толщиной 3 мм.



Размеры батарейного шкафа:

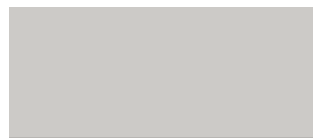


Продукция постоянно совершенствуется, поэтому фирма-изготовитель оставляет за собой право вносить изменения без предварительного уведомления.

Технические данные

Каркас	Сборно-разборный
Размеры (В × Ш × Г), мм	1284 × 610 × 880
Степень защиты	IP20
Покрытие	порошковая полимерная краска
Полки	не выдвижные, жесткое крепление
Кол-во полок	4
Рабочие размеры полки (Ш × Г), мм	554 × 820
Межполочное расстояние, мм	274
Максимальная нагрузка на полку, кг	300
Вес, кг	70

Исполнение в любом цвете из каталога цветов RAL по желанию заказчика. Стандартный цвет – RAL 7035



Транспортировка

Шкафы поставляются в разобранном виде. Упакованы в стрейч-пленку, на палете.

Эксплуатация

▲ Монтажных пластин для крепления батарейных размыкателей не предусмотрено. В дверях, на задней и верхней панели имеются вентиляционные отверстия для обеспечения циркуляции воздуха. Ввод силового кабеля возможно осуществить снизу. В целях обеспечения электробезопасности все металлические части имеют заземление.

▲ Кабинет не имеет дверей. После монтажа АКБ, прикручиваются боковые стенки, что предотвращает несанкционированный доступ.

Максимальная вместимость аккумуляторов по сериям

DTM / DTM L

DTM 1207	DTM 1209	DTM 1212	DTM 1217	DTM 1226	DTM 1233L	DTM 1240L	DTM 1255L	DTM 1265L	DTM 1275L
140	140	100	96	48	64	48	48	24	36
DTM 1290L	DTM 12100L	DTM 12120L	DTM 12150L	DTM 12200L	DTM 12230L	DTM 12250L			
24	24	16	16	12	8	8			

GX

GX12-12	GX12-17	GX12-24	GX12-33	GX12-40	GX12-45	GX12-55	GX12-60	GX12-65	GX12-75
100	96	48	64	48	48	48	36	24	36
GX12-80	GX12-90	GX12-100	GX12-120	GX12-150	GX12-200	GX12-230			
24	24	24	16	16	12	8			

HR / HR L

HR 12-7,2	HR 12-9	HR 12-12	HR 12-18	HR 12-26	HR 12-40	HR 12-65	HR 12-100			
140	140	100	96	72	48	24	24			
HRL 12-7,2	HRL 12-9	HRL 12-12	HRL 12-26	HRL 12-33	HRL 12-45	HRL 12-55	HRL 12-75	HRL 12-90	HRL 12-100	HRL 12-140
140	140	100	72	64	48	40	36	24	24	18*

HR W / HRL W

HR 12-28W	HR 12-34W	HR 12-51W	HR 12-80W	HRL 12-155 W	HRL 12-211 W	HRL 12-260 W	HRL 12-320 W	HRL 12-370 W	HRL 12-420 W
140	140	100	96	72	48	40	36	24	24
HRL 12-470 W	HRL 12-560 W	HRL 12-600 W	HRL 12-650 W	HRL 12-725 W	HRL 12-810 W	HRL 12-890 W			
24	16	18*	16	12	12	12			

* - размещение на трёх полках.

Внимание:



Возможно растекание электролита



Высокое напряжение

DELTA - промышленные аккумуляторные батареи, представленные на российском рынке с 2001 г. С 2014 г. DELTA предлагает комплексные шкафовые решения для систем бесперебойного питания.