

Доводчик DORMA TS73V

Инструкция по эксплуатации

Условия эксплуатации и хранения

Доводчик **DORMA TS73V** предназначен для плавного закрывания дверей всех типов. Допустимая температура окружающего воздуха при эксплуатации от -15° до $+40^{\circ}\text{C}$. Температура хранения от -25° до $+50^{\circ}\text{C}$.

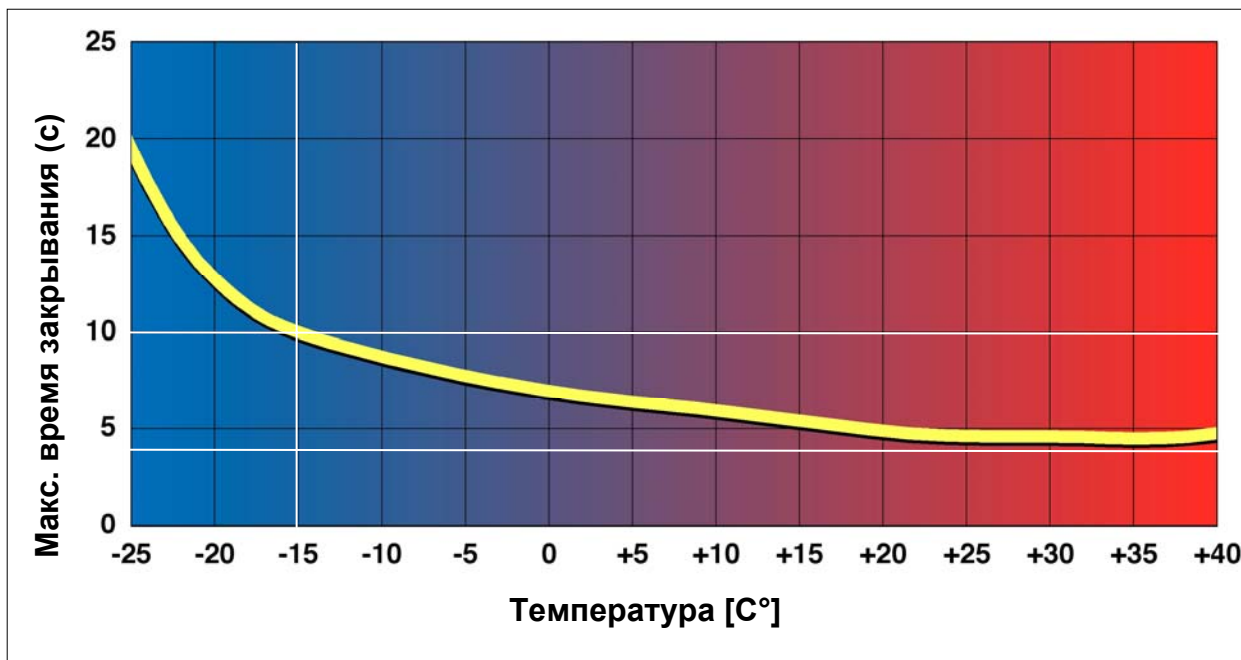


Рис. 1. Зависимость максимального времени закрывания двери от температуры окружающего воздуха согласно EN1154.

Комплектация

Доводчик **DORMA TS73V** поставляется в одном варианте комплектации:

1. EN 2-4 (с амортизатором открывания) – номера для заказа 370101xx;

Последние две цифры обозначают цвет:

- серебристый – 01;
- белый – 03;
- коричневый – 11;
- черный – 19.

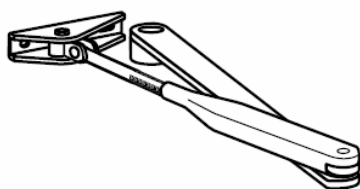
В комплект поставки входит:

- доводчик;
- крышка доводчика;
- крепеж для установки на деревянные и металлические двери;

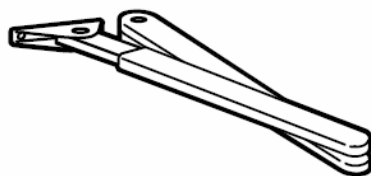
- монтажная схема;
- инструкция по эксплуатации.

Дополнительно необходимо приобрести:

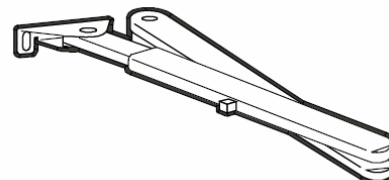
- а) стандартный складной рычаг (номер для заказа 220023xx);
- б) плоский складной рычаг (номер для заказа 830001xx);
- в) рычаг с отключаемой функцией фиксации в открытом положении (ФОП)(номер для заказа 2200300xx).



а)



б)



в)

Рис. 2. Варианты складного рычага

Технические характеристики

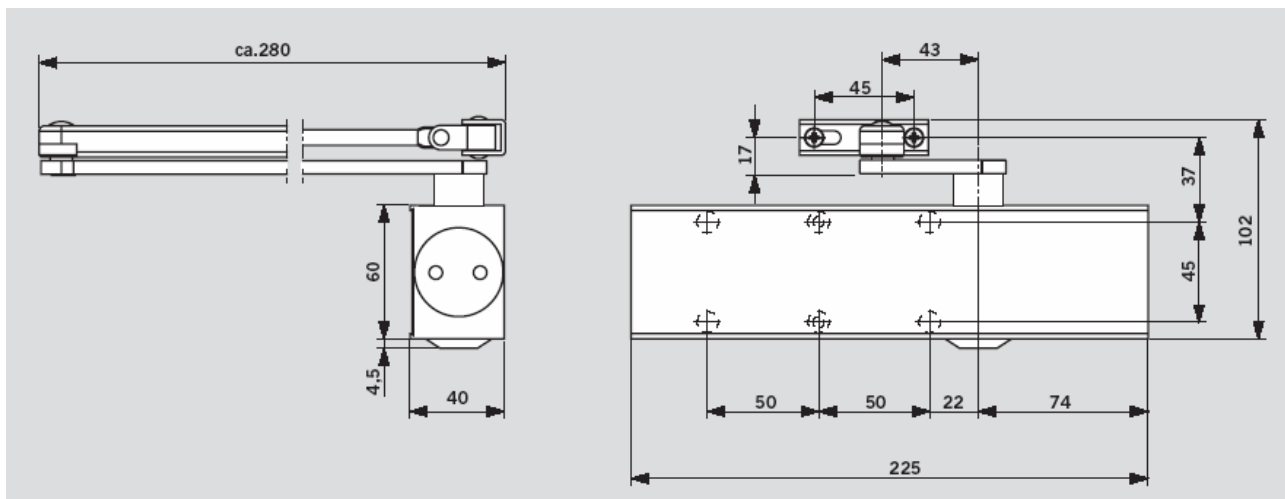


Рис.3. Габаритные размеры доводчика DORMA TS73V Baseline II со складным рычагом.

Табл. 1 Технические характеристики доводчика DORMA TS73V.

Технические данные	TS 73V
Усилие закрывания, регулируемое винтом	
Для стандартных дверей ≤ 1100 мм	●
Для наружных дверей ≤ 1100 мм	●
Для противопожарных и дымозащитных дверей ≤ 1100 мм	●
Для правых и левых дверей	●
Усилие закрывания регулируется винтом	●
Тип рычага – складной	●
Плавно регулируемая скорость закрывания $180^\circ - 15^\circ$	●
Второй диапазон регулировки скорости $15^\circ - 0^\circ$	
Функция дохлопа $3^\circ - 0^\circ$ регулируется положением рычага	●
Торможение открывания - адаптивное	●
- регулируемое клапаном	●
Фиксация открытого положения (с опциональным рычагом)	○
Масса, кг	1,8
Размеры в мм Д*Г*В	225*40*60
Соответствует стандарту EN 1154	●
● ДА ○ ОПЦИЯ	

Варианты установки

Доводчик предназначен для установки на правые и левые двери. Установка может производиться либо на полотно двери со стороны петель (см. **рис. 4 и 5**), либо на коробку двери со стороны противоположной петлям (см. **рис. 6 и 7**).

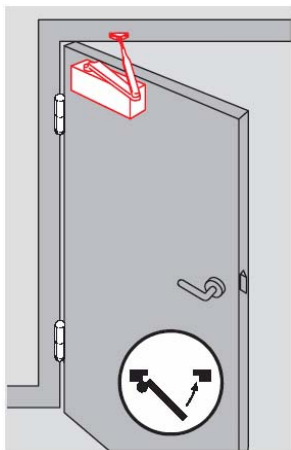


Рис. 4.

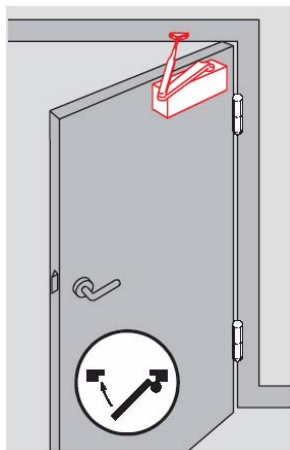


Рис. 5.

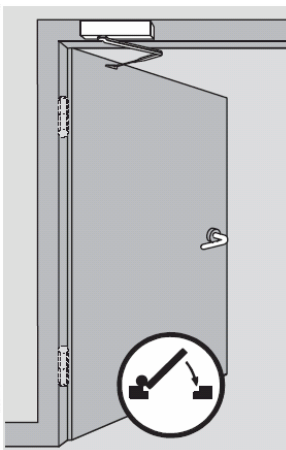


Рис. 6.

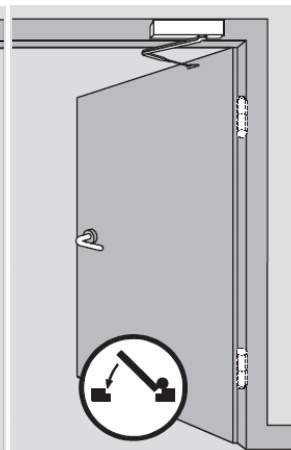


Рис. 7.

При помощи опций 280066xx (**рис. 8**) доводчик может быть установлен рычагом параллельным дверному полотну (**рис. 9**). Максимальная ширина двери при этом не может превышать 1250 мм, корпус доводчика установлен на полотно двери с противоположной от петель стороны, ось рычага (шпindel) при этом смещена в противоположную от петель сторону.

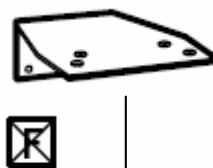


Рис. 8

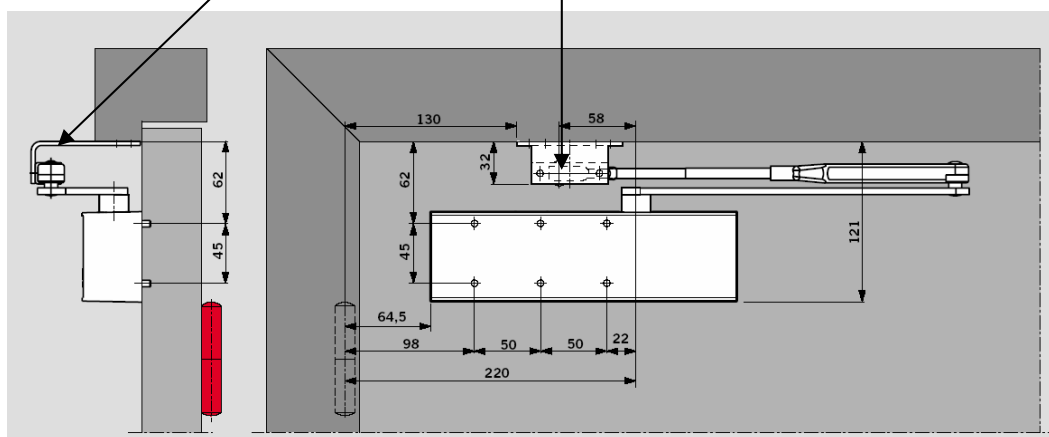


Рис. 9

Внимание! Данный способ не предназначен для установки на противопожарные двери.

Выбор усилия

Выбор усилия доводчика осуществляется согласно Табл. 2.

Табл.2. Выбор усилия доводчика согласно Европейским Нормам.

Усилие доводчика в соответствии с Европейскими Нормами	Ширина двери, мм	Масса двери, кг
EN1	до 750	20
EN2	850	40
EN3	950	60
EN4	1100	80
EN5	1250	100
EN6	1400	120
EN7	1600	160

Внимание! В случае установки на двери высотой свыше 2500 мм или двери с петлями с повышенным трением, необходимо использовать доводчик с усилием на ступень выше.

Регулировка усилия доводчика осуществляется предварительным сжатием пружины с помощью регулировочного винта (рис. 10),

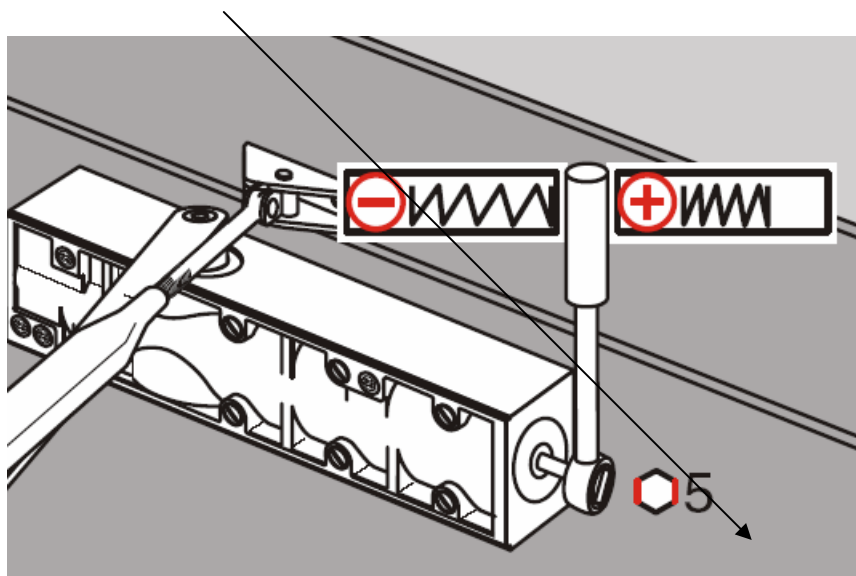


Рис. 10. Регулировка усилия доводчика DORMA TS73V.

Порядок установки (пояснения к монтажной схеме)

1. Определитесь со схемой установки доводчика.

Необходимо принять во внимание следующие факторы:

- Состояние коробки двери (есть ли место для установки доводчика или его рычага);
- Взаимное расположение поверхностей дверной коробки и дверного полотна должно находиться в пределах указанных на **рис. 11 и 12**.

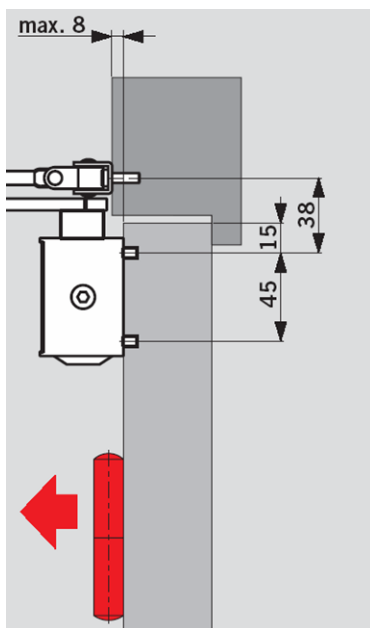


Рис. 11

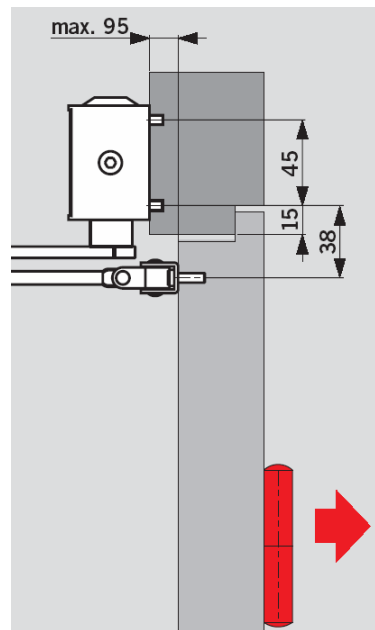


Рис.12

- Расположение внутреннего каркаса двери. Доводчик и его рычаг должны быть надежно закреплены на полотне и раме двери. В случае монтажа на профильные или иные тонкостенные двери необходимо использовать специальные резьбовые втулки;
- Доводчик должен быть установлен на ровную поверхность;
- На наружные двери доводчик должен быть установлен внутри помещения.

2. Нанесите шаблон из монтажной схемы на дверной проём.
3. Сделайте крепежные отверстия для тела и рычага.
4. Установите тело доводчика. Ось складного рычага (шпindel) должна быть смещена к петлям.
5. При помощи плоской отвертки разведите между собой регулируемый и нерегулируемый рычаги (**рис. 13**).

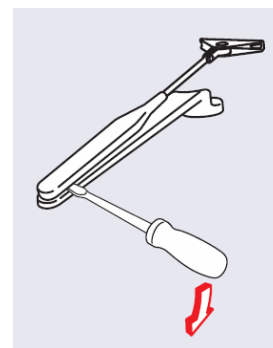


Рис. 13

Закрепите по отдельности нерегулируемый рычаг на оси шпинделя, а регулируемый рычаг на двери или её коробке. Отрегулируйте длину последнего таким образом, чтобы один из двух рычагов был перпендикулярен полотну двери в закрытом положении. При этом, если перпендикулярен рычаг закрепленный на доводчике, доступна функция окончательного дохлопа (ускорение двери в последнюю фазу закрывания от 3° до 0°). Эта функция необходима для фиксации двери на защелку в случае сопротивления уплотнителя, трения полотна о раму и т.д. Если перпендикулярен регулируемый рычаг – функции дохлопа нет (**Рис. 14**). В промежуточных положениях имеется возможность регулирования угла начала дохлопа (макс. 3°).

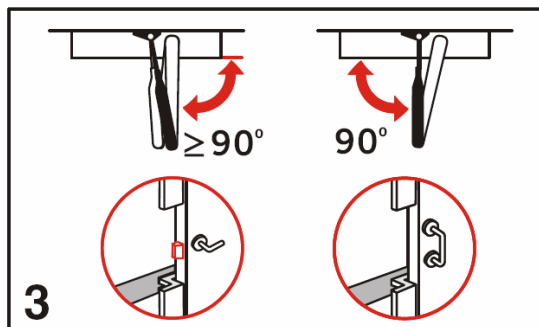


Рис.14. Варианты взаимного положения складного рычага и полотна двери.

Соедините между собой две части складного рычага.

6. С помощью регулировочных клапанов 1 и 2 отрегулируйте скорость закрывания сначала в первом диапазоне (от максимума до 15°), а затем во втором диапазоне (от 15° до 0). Рекомендуемое время полного закрывания двери около 6 сек.

Внимание! Во избежание разгерметизации и выхода из строя доводчика, не допускается извлечение клапанов.

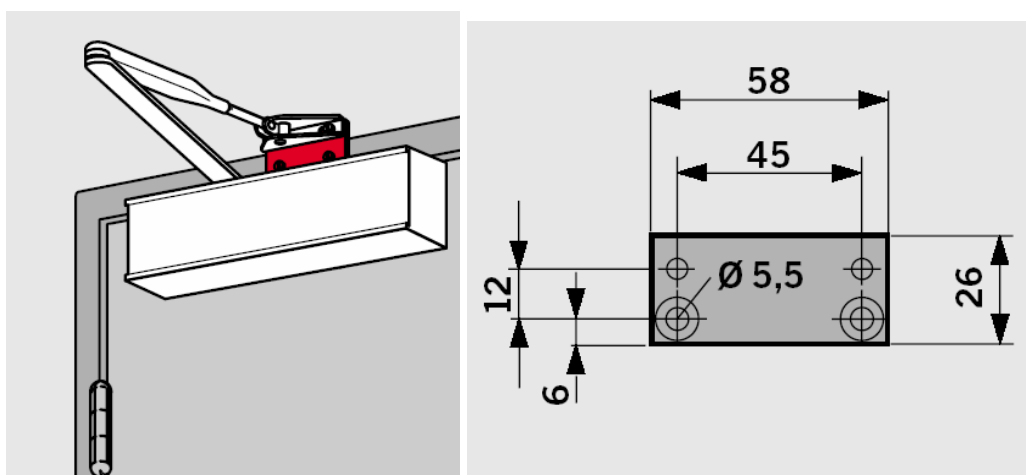
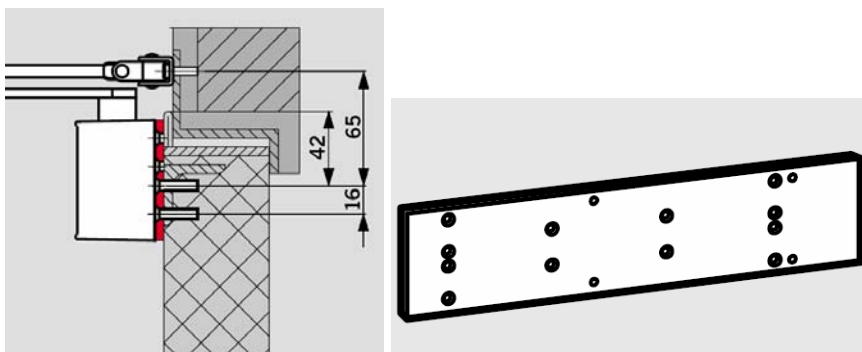
7. Как показано на **Рис. 10**, установите необходимое усилие закрывания двери.
8. При необходимости отрегулируйте амортизатор открывания при помощи клапана ВС. При завинчивании этого клапана сопротивление открыванию двери в диапазоне хода от 70 до 110° возрастает пропорционально скорости открывания двери. Эта функция необходима для предотвращения удара двери о препятствие за ней, например, стену и является обязательной при установке доводчика на внешние двери.
9. Установите крышку доводчика.

Внимание! Весной и осенью при прохождении среднесуточной температуры рубежа в +5°С требуется сезонная регулировка скорости закрывания доводчика.

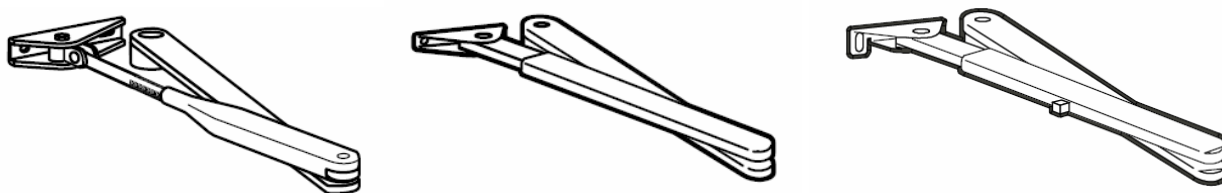
Внимание! Не допускается самостоятельная разборка изделия.

Аксессуары

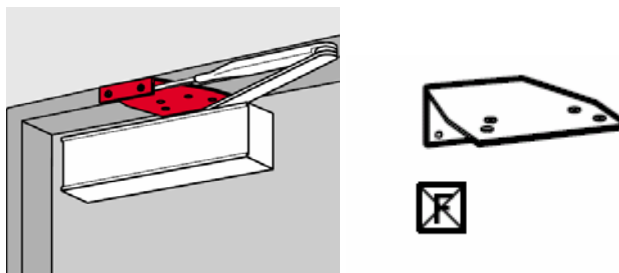
Монтажные пластины



Складные рычаги



Кронштейн для параллельной установки



Рекомендации по установке

Компания DORMA рекомендует установку стопора для ограничения угла открывания двери (рис. 15).

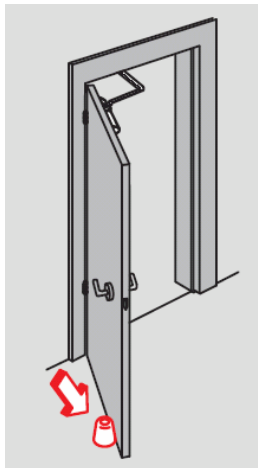


Рис. 15

Гарантии изготовителя

1. Изготовитель гарантирует исправную работу изделия в течение 24 месяцев с даты изготовления. Дата изготовления указана на корпусе доводчика в виде четырехзначного числа. Первые две цифры обозначают год выпуска, две последние – календарную неделю на которой оно изготовлено.
2. Гарантия не распространяется на изделия вышедшие из строя вследствие неправильной установки и/или эксплуатации, изделия, имеющие механические повреждения и следы разборки.

Производитель оставляет за собой право вносить изменение в конструкцию без уведомления.