

DH-IPC-EBW81200

12M Ultra HD Vandal-proof IR Network Fisheye Camera



Features

- 1/2.3" 12M прогрессивное сканирование CMOS
- Кодирование с двойным потоком H.264 & MJPEG
- Max 15fps@12M(4000x3000),25/30fps@3M(2048x1536)
- Multiple Correct Mode: Original ,Panoramic, Double Panoramic,1+3,Eptz,4 pictures
- DWDR, Day/Night(ICR), 3DNR,ROI, DOG,AWB, AGC, BLC
- Несколько мониторинга сети: Веб-просмотрщик, CMS(DSS/PSS) & DMSS
- Max.IR LEDs Length 10m
- Встроенный канал тревоги (1/1) вход/выход
- Micro SD память,IP66,IK10,PoE

DH-IPC-EBW81200

Technical Specifications

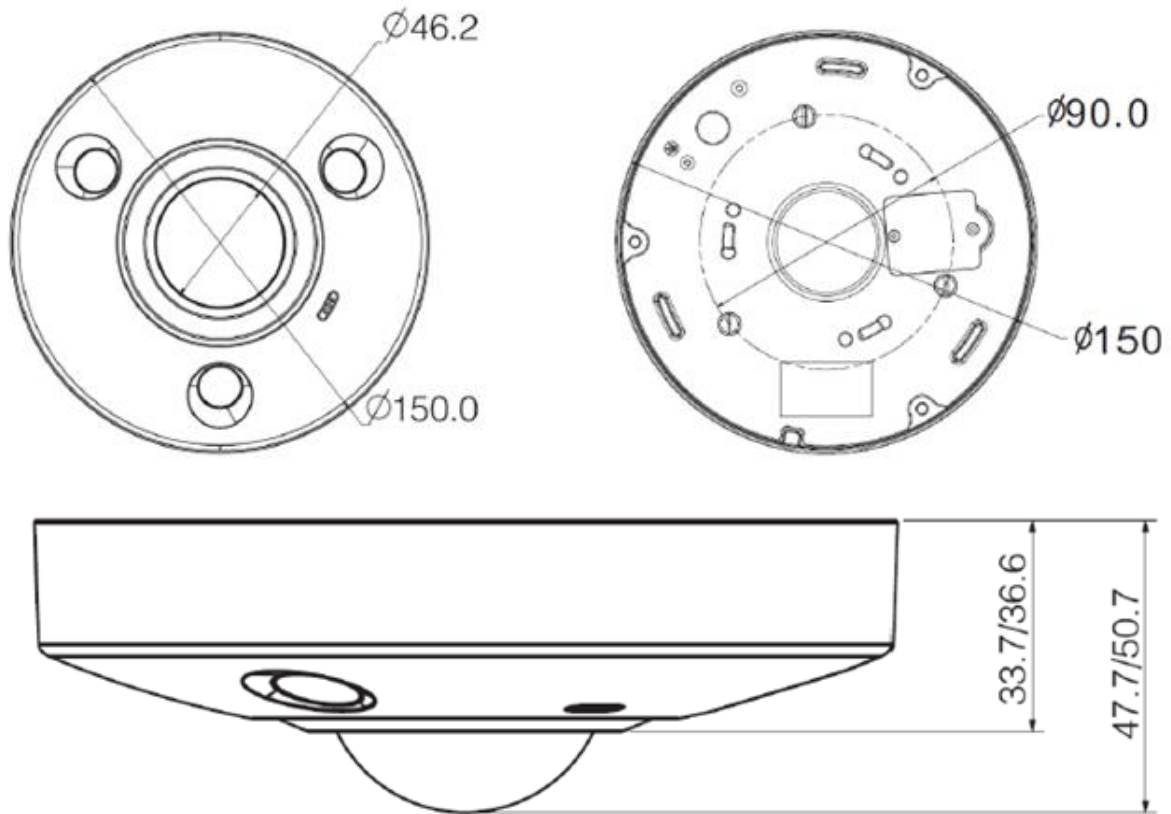
Модель	IPC-EBW81200	IPC-EB81200
Камера		
Матрица	1/2.3" 12М прогрессивное сканирование CMOS	
Эффективные пиксели	4000 (H) *3000 (V)	
Система сканирования	Прогрессивный	
Скорость электронного затвора	Авто/Ручная 1/3~1/10000	
Минимум освещение	0.01Lux/F2.2(Color)	0.01Lux/F2.2(Color), 0.001Lux/F2.2(B/W)
Соотношение сигнал/шум	> 50dB	
Видео выход	N/A	
Особенности камеры		
Макс. длина ИК светодиодов	10m	N/A
Режим День/Ночь	Auto(ICR) / Color / B/W	
Компенсация подсветки	BLC/ HLC/DWDR	
Баланс белого	Авто/Ручная	
Регулировка белого	Авто/Ручная	
Подавление шума	3D	
Маскирование	До 4-х участков	
Объектив		
Фокусное расстояние	1.57mm	
Макс. диафрагма	F2.2	
Управление фокусировкой	Ручная	
Угол обзора	185° /185° /185°	
Тип объектива	Ручная	
Тип крепления	Board-in Type	
Видео		
Сжатие	H.264H/MJPEG/JPEG	
Разрешение	12M(4000×3000)/3M(2048×1536)/1080P(1920×1080)	
Частота кадров	Главный поток	12M(1~15fps)/1080P/(1 ~ 25/30fps)
	Доп. поток	D1/CIF(1 ~ 25/30fps)
Скорость передачи данных	H.264: 48k~64Mbps	
Correct Mode	Original ,Panoramic, Double Panoramic,1+3,Eptz,4 pictures	
Аудио		
Сжатие	G.711a/G.711u/PCM	
Интерфейс	1/1 канал Вход/Выход (Встроенный микрофон)	
Сеть		
Ethernet	RJ-45 (10/100Base-T)	
Wi-Fi	N/A	
Протокол	HTTP,TCP,ARP,RTSP,RTP,UDP,RTCP,SMTP,FTP,DHCP,DNS,DDNS,PPPOE,IPv4/v6,SNMP,QoS,UPnP,NTP	
Совместимость	ONVIF,PSIA,CGI	

DH-IPC-EBW81200

Макс. Доступ пользователей	20 пользователей
Смартфон	iPhone, iPad, Android, Windows Phone
Вспомогательный интерфейс	
Слоты для памяти	Micro SD
RS485	N/A
Тревога	1/1 канал вход/выход
Диапазон PIR датчика	N/A
Генеральные	
Электропитание	DC12V, PoE (802.3af)
Потребляемая мощность	<13W
Производственная среда	-40°C~ +60°C, < 95%RH
Степень защиты	IP67
Вандал сопротивление	IK10
Размеры	Φ150mm x 47.7mm
Вес	0.58kg(0.86kg с упаковкой)

DH-IPC-EBW81200

Размеры (mm)



Аксессуары (необязательные)

				
PFA100	PFB302S	PFA132	PFA152	PFA151

DH-IPC-EBW81200

1199 BinAn Road, Binjiang District, Hangzhou, China

Tel: +86-0571-87688883

Fax: +86-0571-87688815

Email: overseas@dahuatech.com

www.dahuatech.com

*Design and specifications are subject to change without notice.

© 2014 Dahua Technology Co., Ltd.