

DH-HAC-HFW1220RP-0360B

2Мп уличная HDCVI видеокамера с ИК подсветкой



- 25 к/с при разрешении 1080P
- Переключаемый выход HD / SD
- Объектив 3.6мм
- Дальность ИК подсветки до 20м, функция “Smart IR”
- IP67, питание DC 12В



Описание

Видеокамера с 2Мп сенсором с отличным соотношением цена-качество. Камеры данной серии также обладают поддержкой мультязычной OSD меню и обладает возможностью переключения режимов HD и SD.

Функции

Передача 4х типов сигналов по одному кабелю

Технология HDCVI поддерживает передачу 4х типов сигналов по одному коаксиальному кабелю, а именно, видеосигнал, аудиосигнал*, данные и питание. Двухнаправленная передача сигналов позволяет HDCVI камерам взаимодействовать с HCVR/XVR, например, для передачи тревожных сигналов и PTZ команд. Кроме того, поддержка технологии PoC делает систему более гибкой с точки зрения проектирования.

* Аудио вход реализован не на всех HDCVI видеокамерах.

Передача данных на большие дистанции

Технология HDCVI обеспечивает передачу данных на большие дистанции в режиме реального времени. Для разрешения 1080P, максимальная дистанция составляет 800м, для 720P – 1200м. Для UTP* кабеля, максимальные дистанции 300м и 450м для 1080P и 720P соответственно.

*Результаты подтверждены тестированием в лабораториях компании Dahua Technology.

Простота

Технология HDCVI сохранила все преимущества традиционного аналогового видеонаблюдения, и тем самым представляет из себя отличный выбор в сегменте безопасности. Решение HDCVI может использовать уже имеющуюся кабельную инфраструктуру, что в свою очередь значительно снижает затраты на монтаж.

Мультиформатность

Камера поддерживает все актуальные видеоформаты на сегодняшний день: HDCVI, AHD, HDTVI и CVBS. Переключение форматов осуществляется посредством OSD меню видеорегистратора или через контроллер PFM820. Данная особенность позволяет использовать видеокамеры с регистраторами сторонних производителей.

Функция “Интеллектуальная ИК подсветка” (Smart IR)

Функция “Интеллектуальная ИК подсветка” является технологией, которая обеспечивает необходимую однородную яркость в Ч/Б режиме в условиях полной темноты. Технология подстраивает интенсивность ИК подсветки для компенсации расстояния до наблюдаемого объекта. Также технология позволяет исключить ситуацию с перенасыщением светом для объекта, расположенного на близкой дистанции.

Мультязычное OSD

OSD меню позволяет настроить основные параметры и функции камеры, что в свою очередь позволяет подстроить решение под требуемые задачи. OSD меню включает возможность регулировки таких настроек как: компенсация засветки, режим день/ночь, баланс белого, приватные маски и детектор движения. Видеокамера поддерживает 11 языков для OSD меню: китайский, английский, французский, немецкий, испанский, португальский, итальянский, японский, корейский, русский и польский.

Защита

Камера обладает сертификатом IP67. Тем самым, устройство невосприимчиво к пыли и имеет повышенную защиту от воды. Поддержка $\pm 25\%$ допустимого отклонения входного напряжения, камера подходит даже для нестабильных условий уличного применения. Грозозащита по напряжению до 4кВ обеспечивает надёжную защиту.

Характеристики

Камера	
Модель	DH-HAC-HFW1220RP-0360B
Видеокамера	
Матрица	1/2.9" CMOS
Разрешение	2Мп
Чувствительность	0.02Лк@ F2.0(цвет)/ 0Лк@ F2.0 (ИК вкл)
Соотношение сигнал/шум	Более 65дБ
Дальность ИК подсветки	До 20м
Управление ИК подсветкой	Авто/Вручную
Модуль ИК подсветки	12 диодов

Объектив

Фокусное расстояние	3.6мм
Макс. апертура	F2.0
Угол обзора	По горизонтали: 82.8°
Управление фокусировкой	Нет
Мин. расстояние до объекта	800мм

Видео

Разрешение	1080P (1920×1080)
Частота кадров	25 к/с@1080P, 25/50 к/с@720P
Видеовыход	1-канал BNC HD-видеовыход/CVBS видеовыход (переключаемый)
День/Ночь	Авто(ICR) / Вручную
OSD меню	Мультиязычный интерфейс
Компенсация засветки	BLC/HLC/DWDR
WDR	DWDR
Усиление сигнала	AGC
Шумоподавление (DNR)	2D
Баланс белого	Авто/Вручную
Функция "Интеллектуальная ИК подсветка" (Smart IR)	Авто/Вручную

Интерфейсы

Аудио входы/выходы	Нет
--------------------	-----

Электропитание

Питание	DC 12В
Потребление	До 2.8Вт (DC 12В, ИК вкл.)

Условия эксплуатации

Рабочие условия	-40 ~ +60°C, относительная влажность менее 90% Запуск должен выполняться при температуре выше -40 ° C
Условия хранения	-40 ~ +60°C, относительная влажность менее 90%
Класс защиты	IP67
Вандалозащищённость	Нет

Общие данные





Материал корпуса	Пластик
Размеры	154.3мм × 69.8мм × 69.8мм
Вес нетто	0.20кг
Вес брутто	0.27кг

Информация

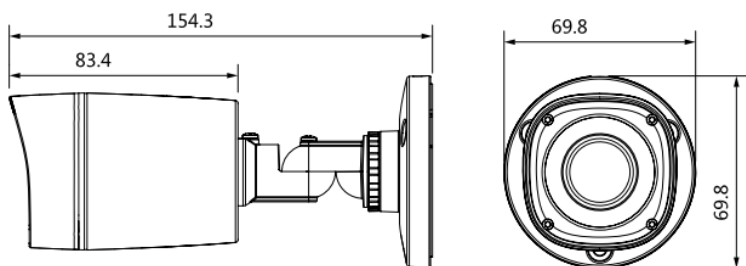
Тип	Название	Описание
2Мп видеокамера	DH-HAC-HFW1220RP-0360B	2Мп уличная HDCVI видеокамера с ИК подсветкой, PAL
Аксессуары	PFA134	Монтажная коробка
	PFA150	Крепление для столба
	PFM820	UTC контроллер
	PFA151	Угловое крепление

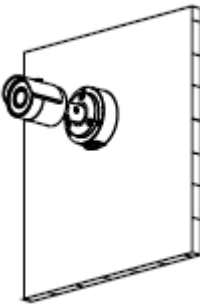
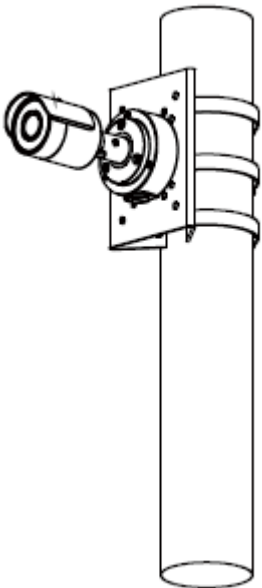
Аксессуары

Дополнительно:

		
PFA134	PFA150	PFA151
		
PFM820		

Размеры(мм)



Монтажная коробка	Крепление для столба
PFA134	PFA134 + PFA150
	
Угловое крепление	
PFA134 + PFA151	
