

# Потолочный кронштейн DH-PFB201C

## Паспорт

### Назначение

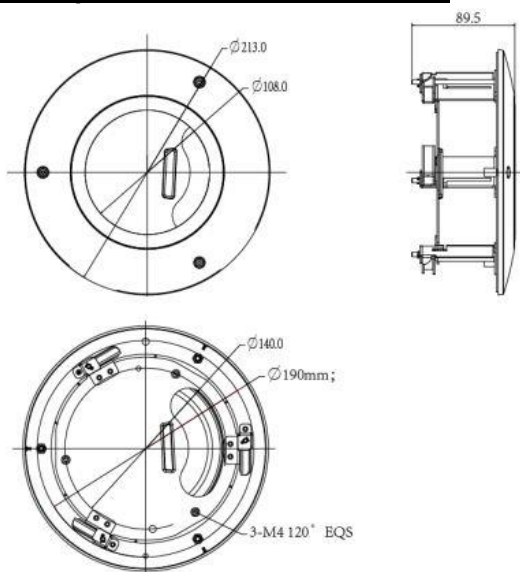
Потолочный кронштейн для купольных видеокамер Dahua.



### Технические характеристики

Наименование	DH-PFB201C
Совместимые модели	DH-IPC-HDBW5121/5220/5221/5231/5421/5431/5830/ 8231/8331/81200/81230E-Z
Корпус	DH-HAC-HDBW3231E-Z
Размеры	Алюминий
Вес	Ø211.0x88.0mm
Рабочая температура	610 г
	-40~60 °C

### Правила и условия монтажа и подключения



#### ВНИМАНИЕ!

**Все работы по монтажу и подключению выполняйте при отключенном питании.**

#### Правила и условия безопасной эксплуатации

Запрещается эксплуатация адаптера в условиях, отличных заявленным условиям в паспорте. Не допускается неправильная установка адаптера, креплений и кабельных соединений, не предусмотренных изготовителем.

Техническое обслуживание обязательно должно включать в себя очистку адаптера и проверку правильности установки.

#### Комплектность и упаковка продукта

В комплект адаптера входит:

- кронштейн;
- паспорт;
- руководство пользователя;
- монтажные материалы.

Производитель оставляет за собой право изменить комплектность изделия без предупреждения.

Адаптер упакован в картонную коробку, предохраняющую ее от повреждений во время транспортировки и хранения.

### Условия хранения и эксплуатации

Эксплуатация и хранение кронштейна допускается при температуре окружающего воздуха от -40°C до +60°C и относительной влажности воздуха до 95%. Кронштейн в оригинальной упаковке предприятия-изготовителя допускается транспортировать только в закрытом транспорте (самолетах, железнодорожных вагонах, контейнерах, закрытых автомашинах, трюмах и т.д.).

**Производитель:** DAHUA TECHNOLOGY(HK) LIMITED

The 1st Floor, Building F, NO.1199 Bin'An Road, ChangHe Street, BinJiang District, HangZhou, P.R.China. 310053. Tel. 0571-28132256

По вопросам приобретения, консультаций и ремонта обращаться в ООО «Сфера Секьюрити» 220118, г. Минск, ул. Машиностроителей 29-117, тел./факс. (017) 341 50 50

**Дата производства:**

\_\_\_\_\_ 20 \_\_\_\_ г.  
(Месяц) (Год)

**Отметка о продаже**

\_\_\_\_\_  
(дата)

\_\_\_\_\_  
(подпись)