

DH-SD42212T-HN

2Мп 12x Starlight PTZ IP видеочамера



- 1/2.8" STARVIS™ CMOS
- 12x оптическое увеличение
- Поддержка 3-х потоков
- 25 к/с при разрешении 1080P
- Видеоаналитика
- Поддержка технологии PoE+
- IP66, IK10



Описание

Благодаря оптическому увеличению и точности выполнения панорамирования и наклона, эта серия представляет собой удачное решение для большого числа задач. Сочетание плавности панорамирования, разрешения FullHD и 12x оптического увеличения позволяют применять камеру в различных системах видеонаблюдения.

Функции

Технология Starlight

Благодаря технологии Starlight, эта камера идеально подходит для условий с недостаточным освещением. Решение предлагает качественную картинку при условиях минимального окружающего освещения. Технология Starlight предлагает цветное изображение в условиях почти полной темноты (0.005 люкс).

Широкий динамический диапазон

Встроенная технология широкого динамического диапазона (WDR), нормализует яркую картинку, даже в самых сложных условиях контраста освещения. Для задач со сложными условиями высокой и одновременно низкой освещенностью, аппаратный WDR(120dB) одновременно оптимизирует яркие и темные участки сцены, чтобы обеспечить высокое качество изображения.

Технология Smart H.265+

Передача видеопотоков высокого качества без высокой загрузки сетевой инфраструктуры, Smart H.265+ является оптимизированной реализацией кода H.265. Smart H.265+ является адаптивной технологией кодирования сцены и включает в себя: динамический GOP, динамический ROI, гибкую многокадровую конструкцию опорного кадра и интеллектуальное подавление шумов, обеспечивая экономию до 70% пропускной способности в сравнении с кодом H.265.

Окружающая среда

Диапазон температур $-30^{\circ}\text{C} \sim +60^{\circ}\text{C}$ и класс защиты IP66 и вандалозащищенность IK10 дают возможность установку камеры в экстремальные условия окружающей среды.

Защита

Поддержка $\pm 10\%$ допустимого отклонения входного напряжения, камера подходит даже для нестабильных условий уличного применения. Грозозащита по напряжению до 2кВ обеспечивает надёжную защиту.

Совместимость

Камера поддерживает протокол ONVIF (Open Network Video Interface Forum), что обеспечивает работу камеры с устройствами и программным обеспечением других производителей.

Характеристики**Камера**

Модель	DH-SD42212T-HN
Видеокамера	
Матрица	1/2.8" STARVIS™ CMOS
Разрешение	2Мп
RAM/ROM	1024МВ/128МВ
Чувствительность	Цвет: 0.005Лк@ F1.6/ Ч/Б: 0.0005Лк@ F1.6
Соотношение сигнал/шум	Более 55дБ
Дальность ИК подсветки	Нет
Управление ИК подсветкой	Нет
Модуль ИК подсветки	Нет

Объектив

Фокусное расстояние	5.3мм ~ 64мм
Апертура	F1.6 ~ F4.4
Угол обзора	По горизонтали: 58.2° ~ 4.8°
Оптическое увеличение	12x
Управление фокусировкой	Авто/Вручную
Мин. расстояние до объекта	100мм

Дистанции DORI

Примечание: расстояние рассчитывается на основе спецификации сенсора и результатов лабораторных тестирований в соответствии с EN 62676-4, которая определяет критерии для обнаружения, наблюдения, распознавания и идентификации соответственно.

Детекция	Наблюдение	Распознавание	Идентификация
883м	353м	177м	88м

PTZ функционал

Углы обзора	По горизонтали: 0° ~ 360°; По вертикали: -2° ~ 90°, авто поворот 180°
Скорость в ручном режиме	Пан.: 0.1° ~ 300°/с; Наклон: 0.1° ~ 120°/с
Скорость по предустановкам	Пан.: 300°/с; Наклон: 200°/с
Количество предустановок	300
Режимы	5 Шаблонов; 8 Туров; Панорамирование; Сканирование
Действия при отсутствии команд	Вызов Предустановки/Сканирования/Тура/Обхода при отсутствии команд в указанный период
Протоколы	DH-SD

Видеоаналитика

Автоматическое слежение	Нет
Функции IVS	Пересечение линии (Tripwire)
	Контроль области/Вторжение в область (Intrusion)
	Пропавшие и оставленные предметы (Object Abandoned/Missing)
Дополнительные функции аналитики	Детекция лиц (Face Detection)

Видео

Сжатие	H.265+/H.265/H.264+/H.264
--------	---------------------------

Видеопотоки	3	
Разрешение	1080P (1920×1080)/720P (1280×720)/D1 (704×576/704×480)/CIF (352×288/342×240)	
Частота кадров	Основной поток	1080P/720P (1 ~ 25к/с)
	Дополнительный поток 1	D1/CIF (1 ~ 25к/с)
	Дополнительный поток 2	720P/D1/CIF (1 ~ 25к/с)
Тип битрейта	CBR/VBR	
Битрейт	H.265/H.264: 448 ~ 8192кБит/с	
День/Ночь	Авто(ICR)/Цветной/Ч/Б	
Компенсация засветки	BLC/HLC/WDR(120dB)	
Баланс белого	Авто/ATW/Улица/Помещение/Вручную	
Усиление сигнала	Авто/Вручную	
Шумоподавление (DNR)	Ultra DNR (2D/3D)	
Обнаружение движения	Поддерживается	
Область интереса (ROI)	Поддерживается	
Электронная стабилизация изображения (EIS)	Нет	
Функция "Антитуман" (Defog)	Поддерживается	
Цифровое увеличение	16x	
Поворот изображения	180°	
Приватные зоны	До 24 зон	

Аудио

Сжатие	G.711a/G.711Mu/G.726/AAC
--------	--------------------------

Сеть

Ethernet	RJ-45 (10/100Base-T)
Сетевые протоколы	HTTP; HTTPS; TCP/IP; ARP; RTSP; RTP; UDP; MTP; FTP; DHCP; DNS; DDNS; PPPOE; IPv4/v6; QoS; UPnP; NTP; Bonjour; 802.1x; ICMP; IGMP; SNMP; Multicast
Совместимость	ONVIF, CGI
Максимальное число подключений	До 20 пользователей
Слот для карты памяти	Micro SD до 128ГБ
Веб интерфейс	IE/Google/Firefox/Safari
Программное обеспечение	Smart PSS, DSS
Мобильные платформы	iPhone, iPad, Android, Windows Phone

Интерфейсы

Аналоговый видеовыход (960Н)	Нет
Аудио входы/выходы	1/1
RS485	Нет
Тревожные входы/выходы	2/1

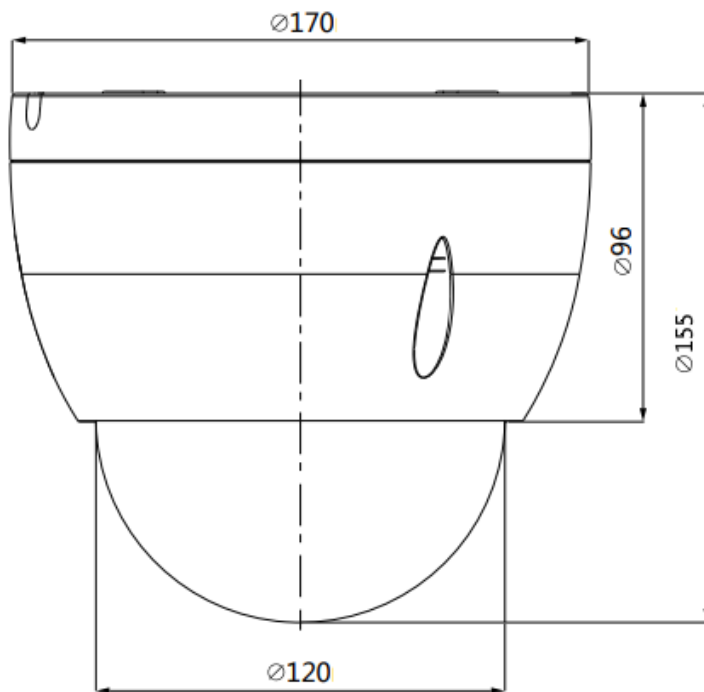
Электропитание

Питание	AC 24В, PoE+ (802.3at)
Потребление	До 12Вт
Условия эксплуатации	
Рабочие условия	-30 ~ +60°C, относительная влажность менее 90%

Класс защиты	IP66
Вандализационность	IK10
Общие данные	
Материал корпуса	Металл
Размеры	Ф170мм x 155мм
Вес нетто	1.8кг
Вес брутто	3.3кг

Информация		
Тип	Название	Описание
2Мп PTZ Камера	DH-SD42212TN-HN	2Мп 12х PTZ IP видеокамера, WDR, PAL
Аксессуары	PFB302S	Настенное крепление
	PFA102	Адаптер крепления
	AC24B	Блок питания
	PFB300C	Потолочное крепление
	PFA150	Крепление для столба
	PFA151	Угловое крепление

Размеры(мм)



Аксессуары

В комплекте:



AC24B

Дополнительно:



PFB302S



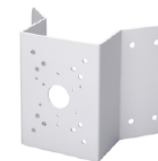
PFB300C



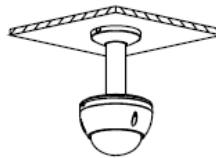
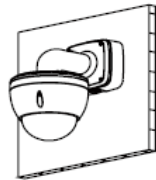
PFA102



PFA150



PFA151

Потолочное крепление	Монтажная коробка
PFA102 + PFB300C	PFA102 + PFB302S + PFA120
	
Угловое крепление	Крепление для столба
PFA102 + PFB302S + PFA151	PFA102 + PFB302S + PFA150
