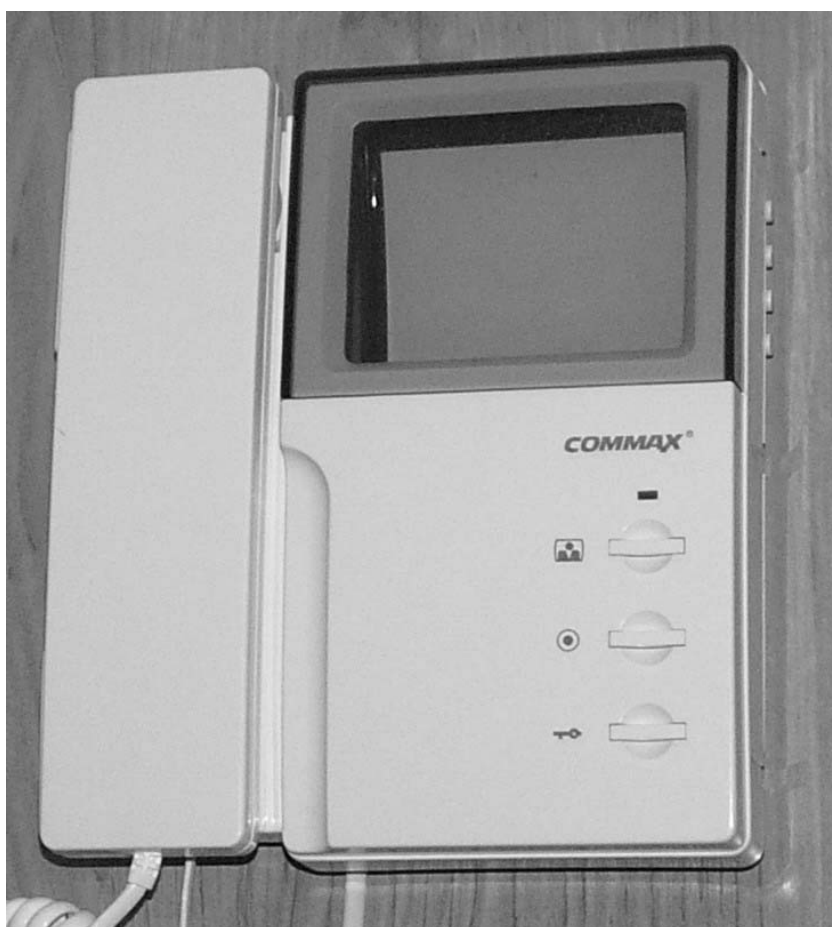
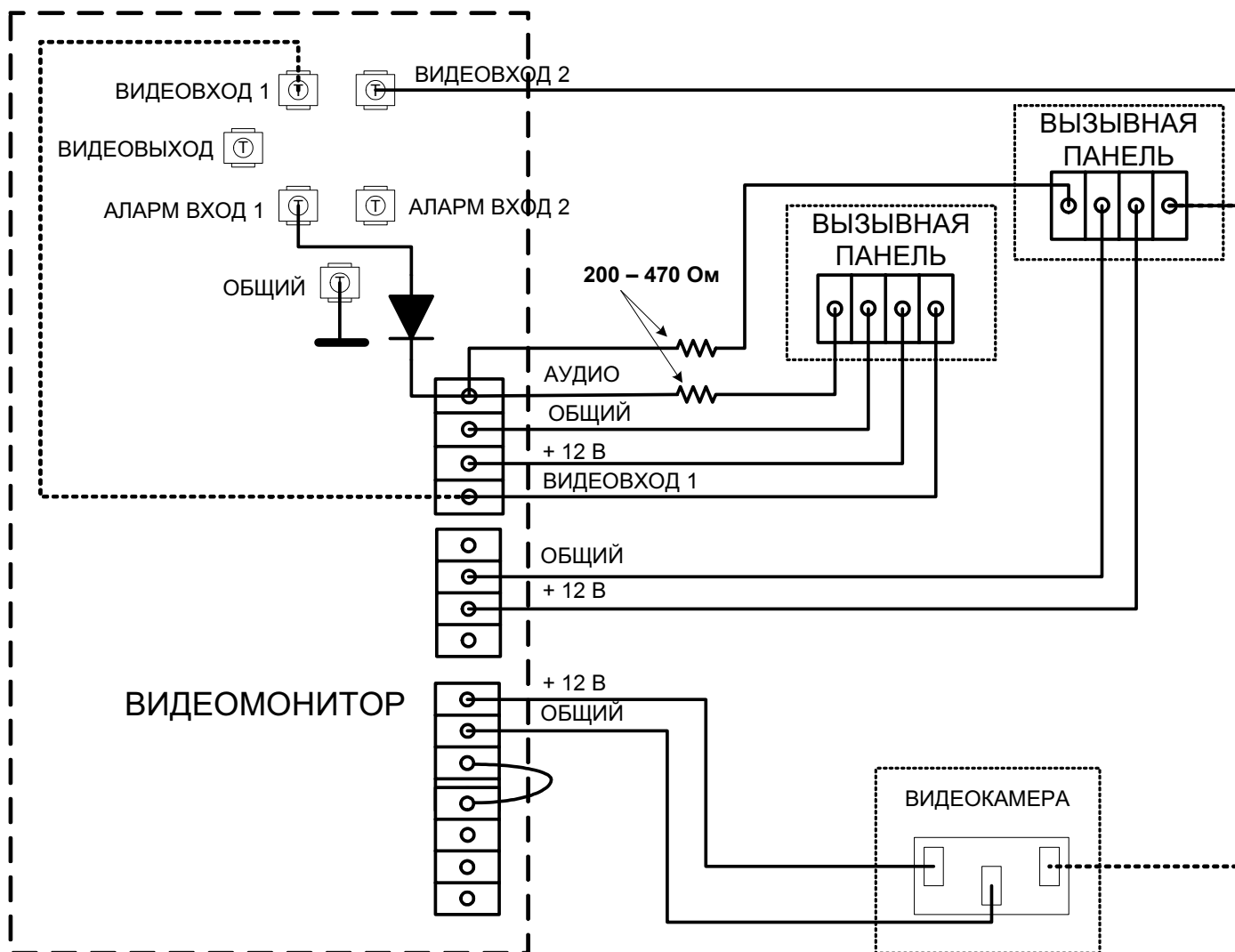


**Видеомонитор фирмы “СОММАХ”  
DPV-4HP (“QUANTUM” QM-4HP)  
со встроенным двухканальным  
энергонезависимым блоком видеопамяти.**





## СВИДЕТЕЛЬСТВО О ПРИЕМКЕ

Прибор **DPV-4HP** со встроенной энергонезависимой памятью на \_\_\_\_\_ кадров серийный № \_\_\_\_\_

Дата изготовления \_\_\_\_\_

Штамп ОТК

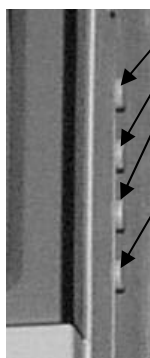


Сделано в России

## Краткая инструкция.

На встроенный в видеомонитор **двухканальный** блок видеопамати на **энергонезависимом** flash-носителе (далее Устройство).

пункт меню	возможные значения	
КАНАЛ	1/2	-номер настраиваемого канала
ДТ ДВИЖЕНИЯ	ОТКЛ/1-9	-установка порога чувствительности Детектора Движения (ДД)
КАНАЛ ДД	1/2/1-2	-выбор ОСНОВНОГО канала (на каком канале будет работать ДД)
ЗАДАТЬ ЗОНУ >>	МАХ	-задать зону ДД (видеосигнал должен присутствовать)
ДТ АЛАРМ	РАЗ/ЗАМ	-тип АЛАРМ датчика
ДТ ВИДЕО	ВКЛ/ОТКЛ	-запись по появлению видеосигнала (для опытных пользователей)
ОЖИДАНИЕ	0/90 (в сек.)	-установка времени отсутствия реакции датчиков
СКОРОСТЬ (ЗАДЕРЖКА)	от 0,2сек. до 5сек.	-время после срабатывания одного из датчиков до начала записи
ДЕЛАТЬ КАДРОВ	1/4	-сколько делать кадров по событию
ДУПЛЕТ	ВКЛ/ОТКЛ	-запись всех каналов по очереди, начиная с ОСНОВНОГО
ВРЕМЯ ОХРАНЫ >>	с 00-00 до 00-00	-установка времени ОХРАНЫ
ВРЕМЯ >>	00-00-00 00:00:00	-установка даты и времени
ВЫХОД	ВЫХОД	-выход из меню
КАДРОВ	85,170,256,1024,2048	-количество кадров (constant)



**Кнопка MODE** – выбор режима работы блока памяти: «Просмотр» или «Ожидание».

**Кнопка «+»** - в режиме «Охрана» или «Ожидание» - запись «по кнопке».

**Кнопка «-»** - в режимах «Охрана» или «Ожидание» - **переключение каналов**. Также переход из режима «Ожидание» в режим «Охрана» и обратно (производится удержанием кнопки «-» в нажатом состоянии 2 сек.).

**Кнопка «MENU»** - в режимах «Охрана» и «Ожидание» - вызов сервисного меню или **возврат к заводским установкам** (для этого в режиме «Охрана» или «Ожидание» необходимо удерживать кнопку MENU в нажатом состоянии 10 секунд).

В режиме «Просмотр» - быстрое двукратное нажатие на эту кнопку дает Вам возможность перейти в **режим работы с Архивом**. В режиме «Просмотр» удержание кнопки «MENU» и одновременное нажатие кнопки «MODE» позволяет «перенести» текущий кадр в архив или «стереть» кадр из архива. Удержание кнопки «MENU» с одновременным нажатием кнопок «+»

или «-» позволяет перемещаться по записям сразу на + 10 (50) кадров или на – 10 (50) кадров соответственно.

**(!) Внимание:** Когда в левой части строки служебных надписей отсутствует значок «⊙» (он заменяется значком «⊗»), Устройство **не будет записывать кадры** ни по одному из датчиков. Запись возможна только по нажатию кнопки «+».

### РАСШИФРОВКА СЛУЖЕБНЫХ НАДПИСЕЙ НА ОТСНЯТОМ КАДРЕ

В момент записи кадра над надписью «дата/время» кадра записывается номер кадра и причина записи:

**А** – запись по Alarm-датчику, **В** – запись по появлению видео, **Д** - запись по ДД, **К** – запись по кнопке.

### ОПИСАНИЕ РАБОТЫ В РЕЖИМЕ «АРХИВ»

Устройство имеет встроенную функцию «Архива» (до 10% емкости видеокладов), позволяющую Вам переносить особо важные кадры в архивную область, не стираемую в процессе работы. Для того, чтобы перенести необходимый Вам кадр в «Архив» Устройства, переведите Устройство в режим «Просмотр», затем, пользуясь кнопками «+» и «-» найдите требуемый Вам кадр и, удерживая кнопку «MENU», кратковременно нажмите кнопку «MODE». Видимый Вами в настоящий момент кадр будет перенесен в защищенный от стирания «Архив» Устройства.

Для того, чтобы перейти в режим просмотра архивных кадров, Вам необходимо, находясь в режиме «Просмотр» дважды быстро нажать кнопку «MENU».

Пользуясь кнопками «+» и «-» Вы можете перемещаться по кадрам «Архива». Удерживая кнопку «MENU» и нажимая одновременно кнопку «+» или «-», Вы можете сразу пролистывать по 10 (50) архивных кадров.

Удалить ненужный Вам кадр из «Архива» Вы сможете при помощи удержания кнопки «MENU», и одновременного нажатия кнопки «MODE».

**(!) Внимание:** удаленный из «Архива» кадр переносится в общую (рабочую) область хранения.

### АВТОСКАНИРОВАНИЕ И РАБОТА С ОДНИМ КАНАЛОМ

Если пропадает видеосигнал по каналу установленному в меню в пункте КАНАЛ ДД (этот канал считается ОСНОВНЫМ), Устройство автоматически переключится на другой канал. При этом **один раз в минуту происходит проверка** на наличие видеосигнала на ОСНОВНОМ канале. Для этого Устройство на долю секунды переключается на ОСНОВНОЙ канал. Если Вы используете только один канал, в меню в пункте КАНАЛ ДД установите номер канала, к которому у Вас подключена камера и в меню в пункте ДУПЛЕТ установите ОТКЛ.

**(!) Внимание:** Если в течение 1 минуты не нажимается ни одна из кнопок управления, Устройство автоматически переходит в режим «Охрана» или «Ожидание».

**(!) Внимание:** Если в установках «ВРЕМЯ ОХРАНЫ» везде значения 00, то режим «Охрана» **в течение 1 минуты (в момент обнуления секунд)** включится автоматически.

Если Вы прочитали инструкцию **полностью** и у Вас, тем не менее, остались вопросы или появились предложения, пишите нам: [support@asv-technics.ru](mailto:support@asv-technics.ru)

### Несколько примеров настроек (профилей).

Начните настройку с возврата к заводским установкам. Для этого в режиме «Охрана» или «Ожидание» необходимо удерживать кнопку MENU в нажатом состоянии 10 секунд.

Типовая схема подключения: [http://www.asv-technics.ru/product/images/In\\_MF.htm](http://www.asv-technics.ru/product/images/In_MF.htm)

**Срабатывание от двух вызывных панелей.** Запись двух каналов. В ОХРАНЕ с 9 до 18 ч.

пункт меню	значение для канала 1	значение для канала 2
КАНАЛ	1	2
ДТ ДВИЖЕНИЯ	ОТКЛ	ОТКЛ
КАНАЛ ДД	1	1
ЗАДАТЬ ЗОНУ >>	МАХ	МАХ
ДТ АЛАРМ	РАЗ	РАЗ
ДТ ВИДЕО	ОТКЛ	ОТКЛ
ОЖИДАНИЕ	1	1
СКОРОСТЬ (ЗАДЕРЖКА)	К/С	К/С
ДЕЛАТЬ КАДРОВ	1	1
ДУПЛЕТ	ОТКЛ	ОТКЛ
ВРЕМЯ ОХРАНЫ>>	с 09-00 до 18-00	с 09-00 до 00-18
ВРЕМЯ >>	00-00-00 00:00:00	00-00-00 00:00:00
ВЫХОД	ВЫХОД	ВЫХОД
КАДРОВ	256	256

- номер настраиваемого канала
- установка порога чувствительности Детектора Движения (ДД)
- выбор ОСНОВНОГО канала (на каком канале будет работать ДД)
- задать зону ДД (видеосигнал должен присутствовать)
- тип АЛАРМ датчика (**к Аларм входам подключить звуковой провод**)
- запись по появлению видеосигнала (для опытных пользователей)
- установка времени отсутствия реакции датчиков
- время после срабатывания одного из датчиков до начала записи (1сек.)
- сколько делать кадров по событию
- запись всех каналов по очереди, начиная с ОСНОВНОГО
- установка времени ОХРАНЫ
- установка даты и времени
- выход из меню
- количество кадров 256

**Срабатывание по Детектору Движения (ДД) обоих каналов.** Запись двух каналов. В ОХРАНЕ с 9 до 18 ч.

пункт меню	значение для канала 1	значение для канала 2
КАНАЛ	1	2
ДТ ДВИЖЕНИЯ	5-8	5-8
КАНАЛ ДД	1-2	1-2
ЗАДАТЬ ЗОНУ >>	МАХ	МАХ
ДТ АЛАРМ	РАЗ	РАЗ
ДТ ВИДЕО	ОТКЛ	ОТКЛ
ОЖИДАНИЕ	3	3
СКОРОСТЬ (ЗАДЕРЖКА)	К/С	К/С
ДЕЛАТЬ КАДРОВ	1	1
ДУПЛЕТ	ОТКЛ	ОТКЛ
ВРЕМЯ ОХРАНЫ>>	с 09-00 до 18-00	с 09-00 до 18-00
ВРЕМЯ >>	00-00-00 00:00:00	00-00-00 00:00:00
ВЫХОД	ВЫХОД	ВЫХОД
КАДРОВ	256	256

- номер настраиваемого канала
- установка порога чувствительности Детектора Движения (ДД)
- выбор ОСНОВНОГО канала (на каком канале будет работать ДД)
- задать зону ДД (видеосигнал должен присутствовать)
- тип АЛАРМ датчика
- запись по появлению видеосигнала (для опытных пользователей)
- установка времени отсутствия реакции датчиков
- время после срабатывания одного из датчиков до начала записи (1сек.)
- сколько делать кадров по событию
- запись всех каналов по очереди, начиная с ОСНОВНОГО
- установка времени ОХРАНЫ
- установка даты и времени
- выход из меню
- количество кадров 256

**Быстрая запись.** Запись только первого каналов по ДД. Скорость ~3к/сек, время записи ~17 минут.

пункт меню	значение для канала 1	значение для канала 2
КАНАЛ	1	2
ДТ ДВИЖЕНИЯ	5-8	ОТКЛ
КАНАЛ ДД	1	1
ЗАДАТЬ ЗОНУ >>	МАХ	МАХ
ДТ АЛАРМ	РАЗ	РАЗ
ДТ ВИДЕО	ОТКЛ	ОТКЛ
ОЖИДАНИЕ	0	0
СКОРОСТЬ (ЗАДЕРЖКА)	5К/С	5К/С
ДЕЛАТЬ КАДРОВ	1	1
ДУПЛЕТ	ОТКЛ	ОТКЛ
ВРЕМЯ ОХРАНЫ>>	с 00-00 до 00-00	с 00-00 до 00-00
ВРЕМЯ >>	00-00-00 00:00:00	00-00-00 00:00:00
ВЫХОД	ВЫХОД	ВЫХОД
КАДРОВ	2048	2048

- номер настраиваемого канала
- установка порога чувствительности Детектора Движения (ДД)
- выбор ОСНОВНОГО канала (на каком канале будет работать ДД)
- задать зону ДД (видеосигнал должен присутствовать)
- тип АЛАРМ датчика
- запись по появлению видеосигнала (для опытных пользователей)
- установка времени отсутствия реакции датчиков
- время после срабатывания одного из датчиков до начала записи (0,2сек.)
- сколько делать кадров по событию (если 4, то скорость записи до 6к/с)
- запись всех каналов по очереди, начиная с ОСНОВНОГО
- установка времени ОХРАНЫ (с 00-00 до 00-00 всегда в ОХРАНЕ)
- установка даты и времени
- выход из меню
- количество кадров 2048

**Контроль обстановки.** Запись только первого канала. Скорость 1 к/мин, время записи 34 часа. Всегда в Охране.

пункт меню	значение для канала 1	значение для канала 2
КАНАЛ	1	2
ДТ ДВИЖЕНИЯ	ОТКЛ	ОТКЛ
КАНАЛ ДД	1	1
ЗАДАТЬ ЗОНУ >>	МАХ	МАХ
ДТ АЛАРМ	ЗАМ	РАЗ
ДТ ВИДЕО	ОТКЛ	ОТКЛ
ОЖИДАНИЕ	60	3
СКОРОСТЬ (ЗАДЕРЖКА)	5К/С	5К/С
ДЕЛАТЬ КАДРОВ	1	1
ДУПЛЕТ	ОТКЛ	ОТКЛ
ВРЕМЯ ОХРАНЫ>>	с 00-00 до 00-00	с 00-00 до 00-00
ВРЕМЯ >>	00-00-00 00:00:00	00-00-00 00:00:00
ВЫХОД	ВЫХОД	ВЫХОД
КАДРОВ	2048	2048

- номер настраиваемого канала
- установка порога чувствительности Детектора Движения (ДД)
- выбор ОСНОВНОГО канала (на каком канале будет работать ДД)
- задать зону ДД (видеосигнал должен присутствовать)
- тип АЛАРМ датчика (**датчик не подключать**)
- запись по появлению видеосигнала (для опытных пользователей)
- установка времени отсутствия реакции датчиков (**1 кадр в минуту**)
- время после срабатывания одного из датчиков до начала записи (0.2сек.)
- сколько делать кадров по событию
- запись всех каналов по очереди, начиная с ОСНОВНОГО
- установка времени ОХРАНЫ (с 00-00 до 00-00 всегда в ОХРАНЕ)
- установка даты и времени
- выход из меню
- количество кадров 2048

Суммарное время записи Ч:ММ:СС, при скорости записи:							
Кол-во кадров	1 к/мин	1 к/10сек	1 к/сек	2 к/сек	3 к/сек	4 к/сек	5 к/сек
256	4:16:00	0:42:40	0:04:16	0:02:08	0:01:25	0:01:04	0:00:51
1024	17:04:00	2:50:40	0:17:04	0:08:32	0:05:41	0:04:16	0:03:25
2048	34:08:00	5:41:20	0:34:08	0:17:04	0:11:23	0:08:32	0:06:50