

*eldes*

**EPGM8**

МОДУЛЬ РАСШИРЕНИЯ ВЫХОДА ПГМ

EPGM8 модуль расширения выхода ПГМ предназначенный для с охранной системой ELDES. Модуль позволяет подключить до 8 электроприборов.

### Основные функции:

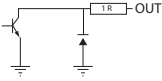
- Расширение выхода ПГМ и добавление 8 выходов ПГМ
- Совместимо с системами ESIM264 / ESIM364

## 1. СОСТАВ УПАКОВКИ

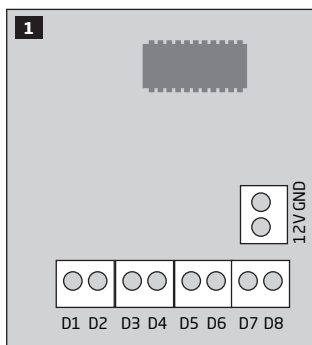
Элемент	Количество
1. EPGM8 .....	1
2. Руководство пользователя .....	1

## 2. ТЕХНИЧЕСКИЕ ХАРАКТЕРИСТИКИ

### 2.1 Электротехнические характеристики

Напряжение питания	10-24В $\overline{\text{---}}$ 100mA макс.
Количество выходов ПГМ	8
Схема Подключения выходов ПГМ D1-D8	 <p>Выход с открытым коллектором. При включении выход соединяется с COM.</p>
Максимально коммутируемые значения выхода ПГМ	Напряжение - 30В; ток 500mA
Габариты	40 x 55 x 15 мм
Диапазон рабочих температур	-20...+55°C

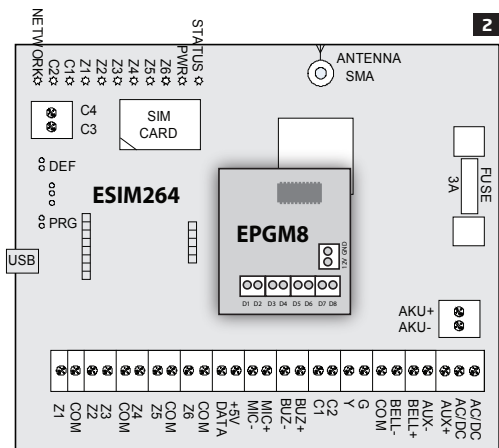
### 2.2 Назначение разъемов



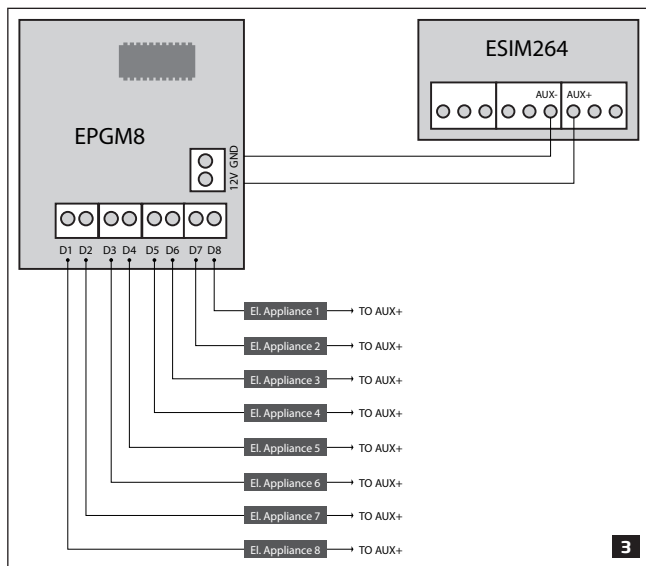
D1 - D8	выходы ПГМ
12V	Положительный контакт питания
GND	Отрицательный контакт питания

### 3. УСТАНОВКА

1. Отключите основное питание охранной системы ELDES и резервный аккумулятор.
2. Подключите разъемы EPGM8 к разъемам охранной системы (см. рис. Нр. 2).



3. Подключите положительный контакт 12В питания EPGM8 к контакту AUX+, отрицательный контакт питания EPGM8 к контакту AUX- (см. рис. Нр. 3).
4. Подключите электроприборы к выходам ПГМ D1 – D8. (см. рис. Нр. 3).



5. Включите охранную систему ELDES.
6. Включите режим EPGM8 при помощи программного обеспечения *Eldes Configuration Tool* или клавиатур ЕКВ2, ЕКВ3. Для более подробной информации о работе устройства с охранной системой ELDES, пожалуйста обратитесь к инсталляционному руководству ELDES или к разделу программного обеспечения Помощь.
7. EPGM8 готов к работе с охранной системой ELDES.

## 4. ДОПОЛНИТЕЛЬНАЯ ИНФОРМАЦИЯ

### Ограничение ответственности

Покупатель должен согласиться, что система уменьшает риск возникновения пожара, воровства, кражи и других опасностей, но не гарантирует не возникновение таких событий. "ELDES UAB" не берёт на себя ответственность за прямой или косвенный вред или ущерб, а также за упущенную выгоду из-за использования системы. "ELDES UAB" несет ответственность согласно местным законам в пределах стоимости системы. "ELDES UAB" не связан ни с одним из поставщиков услуг сотовой связи, поэтому не несет ответственность за качество услуг сотовой связи.

### Гарантия производителя

"ELDES UAB" даёт гарантию 24 месяца на приобретенный продукт. Гарантийный срок начинается со дня покупки продукта. Гарантия действует в том случае, если система использовалась по назначению (соблюдались все указания, описанные в руководстве по эксплуатации и в технической документации продукта). Датой продажи считается дата на чеке или другом документе, подтверждающем факт продажи товара. Гарантия недействительна, если система была повреждена механически, химически, от влаги, коррозии, от экстремальной окружающей среды или в случае форс мажорных обстоятельств.

### Инструкции по безопасности

Пожалуйста, соблюдайте эти инструкции по технике безопасности, чтобы обеспечить безопасность людей:

- Не используйте систему, если это может нарушить работу других устройств.
- Не используйте систему рядом с медицинскими устройствами.
- Не используйте систему в опасных условиях.
- Система не защищена от влаги, химических и механических воздействий.
- Не пытайтесь самостоятельно отремонтировать систему. Любой ремонт должен выполняться только квалифицированным персоналом



EPGM8 питается от основного источника питания 12-14В  $\overline{\text{---}}$  150mA макс. который должен соответствовать требованиям стандарта LST EN 60950 1 и иметь простой доступ. Подключая основное питание к EPGM8, запрещается менять полярность контактов.



Любое дополнительное устройство, связанное с EPGM8 ( электроприборы, реле и т.д.) должен соответствовать требованиям стандарта LST EN 60950 1.



Перед началом монтажных работ обязательно нужно отключить основное питание и резервную батарею прибора. Запрещается прикасаться к прибору во время молнии.



Полное отключение прибора производится при отключении внешнего двухполярного источника электропитания или от любого другого связанного устройства, которое питает EPGM8.



По директивам WEEE перечёркнутый мусорный ящик с колёсами обозначает, что изделие, неподходящее для употребления, надо сдавать на переработку отдельно от остального мусора.

### Copyright © "ELDES UAB", 2015. Все права защищены

Запрещается копировать или распространять информацию, находящуюся в этом документе, третьим лицам без согласованного письменного разрешения "ELDES UAB". "ELDES UAB" оставляет за собой право усовершенствовать или менять любые описанные в документе изделия, а также и сам документ без предупреждения. „ELDES UAB“ декларирует, что данное изделие соответствует основным требованиям директивы 1999/5/EC. Декларацию соответствия можно найти на страничке в Интернете [www.elides.lt](http://www.elides.lt)





Сделано в Литве  
[www.eldes.lt](http://www.eldes.lt)