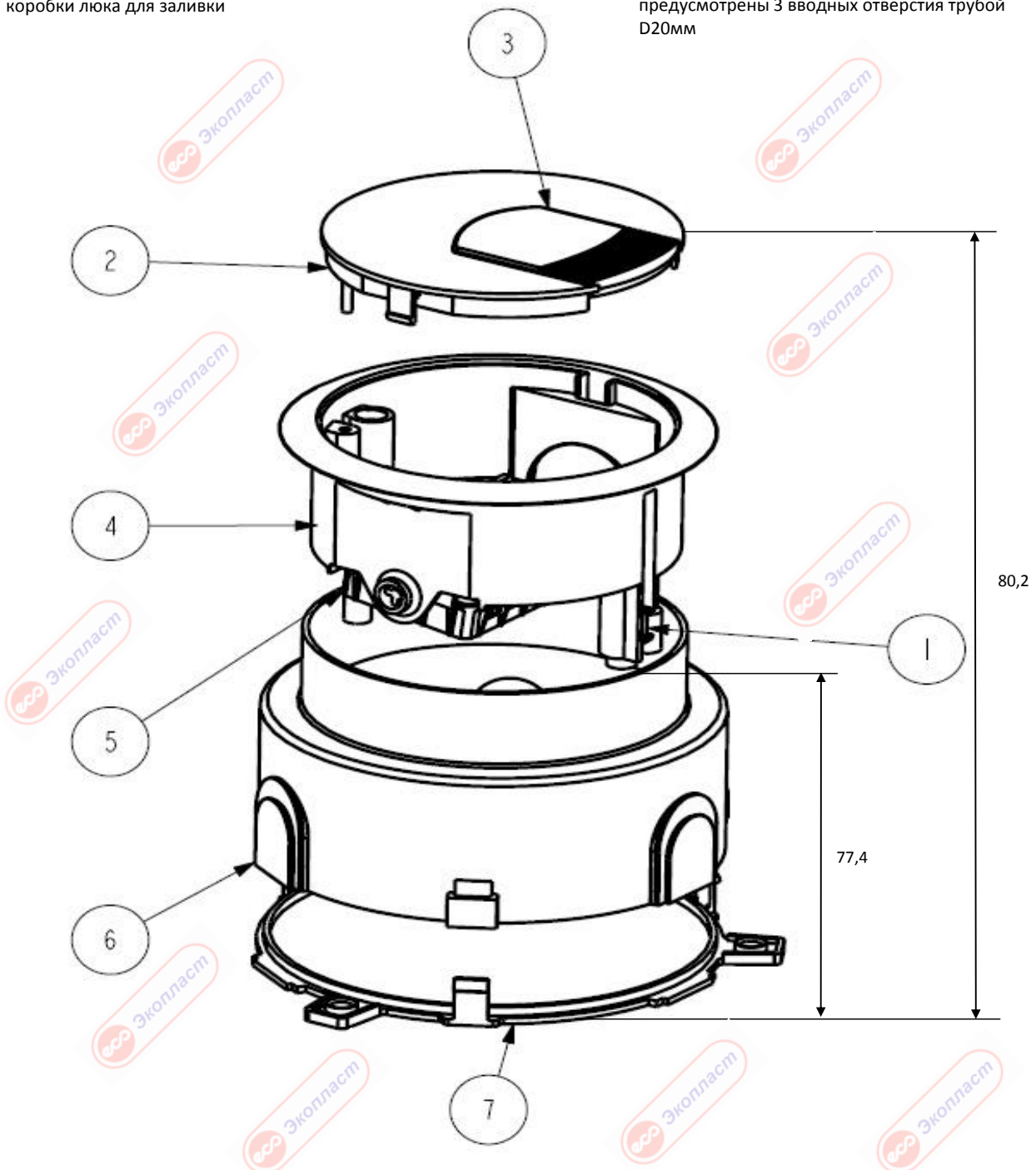


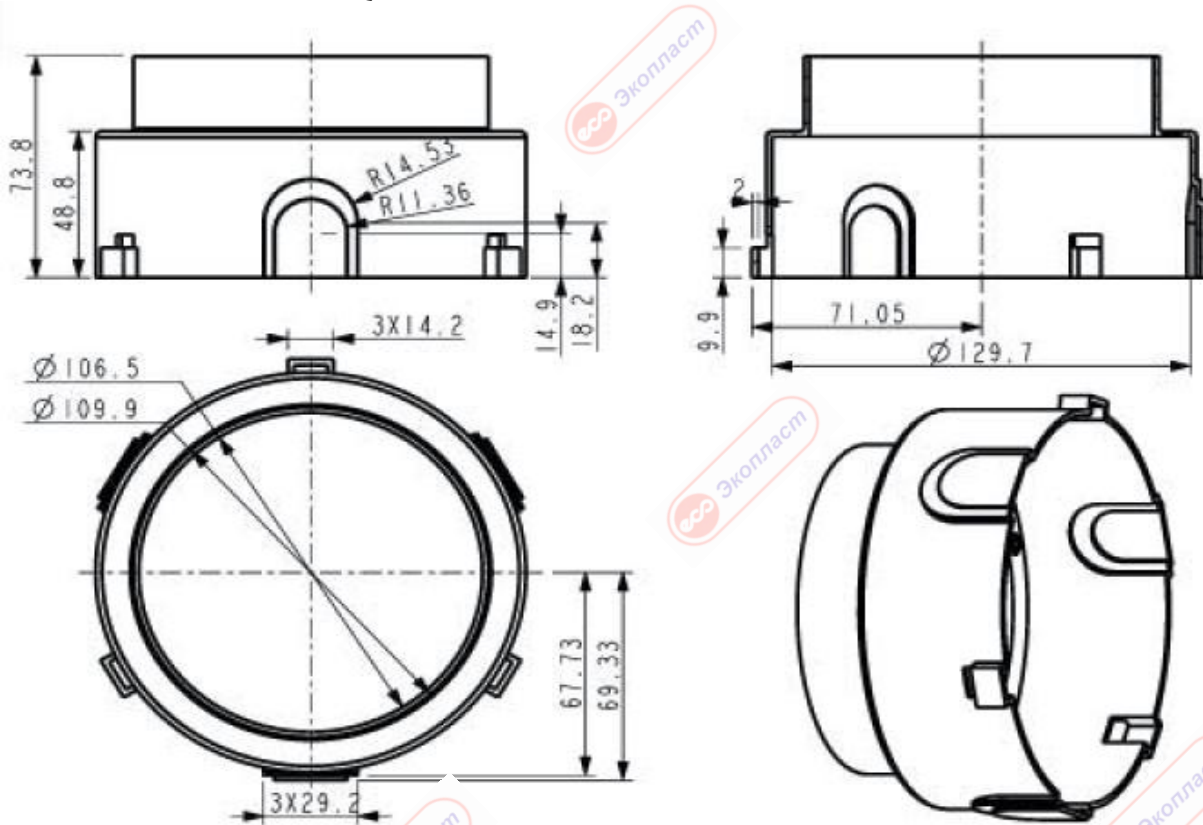
Артикул 70022 LUK/2 Люк в пол на 2 поста, 2x45x45, IP20, материал - ПА66 + АБС

Артикул 70122 BOX/2 Коробка нижняя для люка (Артикул 70022) LUK/2 для заливки в бетон

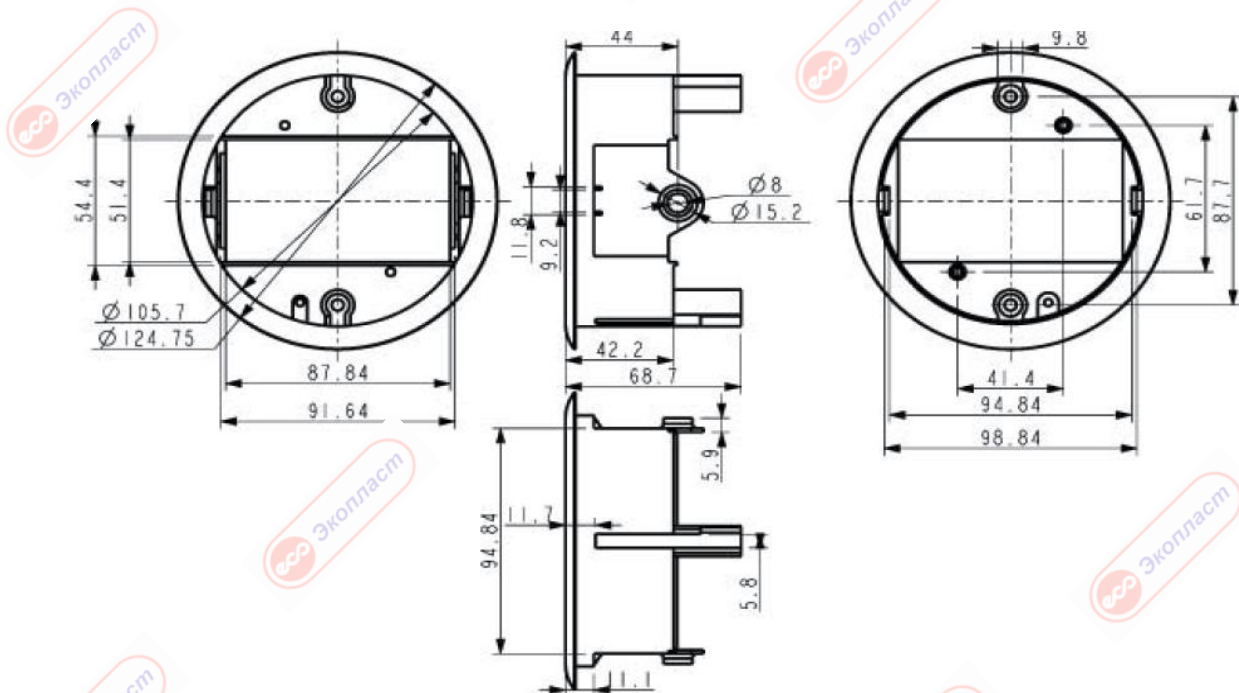
1. Поворотные крепежные фиксаторы тела люка (для крепления внутри коробки)
2. Крышка люка
3. Выдвижная створка крышки люка для подвода кабелей с вилками от потребителей
4. Корпус люка
5. Поворотная каретка для фиксации модульных электроустановочных 2x45x45
6. Нижняя коробка люка для заливки
7. Съемное днище нижней коробки люка для заливки

Общая высота нижней коробки люка для заливки (поз. 6) и съемного днища нижней коробки люка (поз.7) - 77.4 мм
Внешний диаметр (с учетом напольных ушек для фиксации) - 167.3 мм
Внешний диаметр под заливку в бетон - 140.1мм
Общая высота люка в сборе к нижней коробкой - 80,2 мм
В нижней коробке люка (поз.6) предусмотрены 3 вводных отверстия трубой D20мм





4. Корпус люка



7. Съемное днище нижней коробки люка для заливки

