

# Контроллер К-15

с встроенным источником бесперебойного питания

## 1. ОБЩИЕ СВЕДЕНИЯ

Контроллер предназначен для использования в системах контроля и управления доступом для управления электромагнитными и электромеханическими замками и обеспечивает контроль доступа в административные и производственные помещения, подъезды жилых домов.

Контроллеры позволяют подключать следующее оборудование:

- внешний считыватель proximity-карт, передающий информацию по протоколу iButton™;
- внешний считыватель proximity-карт, передающий информацию по протоколам Wiegand-26, Wiegand-34, Wiegand-37, Wiegand-40, Wiegand-42;
- механический контактор для электронных ключей типа iButton™ (Dallas Semiconductor);
- электромагнитный или электромеханический замок;
- кнопку открывания замка (нормально разомкнутую);
- внешний светодиод;
- внешний пьезоэлектрический звукоизлучатель (со встроенным генератором);
- датчик положения двери (геркон);
- аккумулятор напряжением 12В ёмкостью 7А·ч.

## 2. ТЕХНИЧЕСКИЕ ХАРАКТЕРИСТИКИ

Протокол подключения

внешнего считывателя: ..... iButton™ (Dallas Touch Memory), Wiegand-26, Wiegand-34, Wiegand-37, Wiegand-40, Wiegand-42

Максимальное количество ключей/карт: ..... 1216

Звуковая индикация:..... встроенный и внешний  
звучоизлучатели  
Световая индикация:..... встроенный (красный)  
и внешний светодиоды  
Выход для подключения замка:..... MOSFET-транзистор  
Входное напряжение  
сети переменного тока: ..... от ~160 В до ~265 В  
Выходное напряжение  
встроенного источника питания:.....  $13.4 \pm 0.4$  В  
Максимальный ток нагрузки:..... 1.5 А  
Установка времени открывания привода: .... от 1 до 255 секунд  
(начальное значение - 3 сек)  
Ток потребления: ..... 30 мА  
Габариты корпуса: ..... 200x170x85мм  
Материал корпуса:..... ABS пластик  
Масса нетто:..... 450 г

На лицевой панели контроллера расположены два светодиода: зелёный (слева) и красный (справа).

Зелёный светодиод светится при наличии напряжения в сети переменного тока ~220 В. Красный светодиод отображает режим работы контроллера.

Таблица 1. Назначение клемм контроллера

Клемма	Назначение
D1	Внешний считыватель proximity-карт. Линия DATA 1 протокола Wiegand. При подключении считывателя iButton клемму "D1" необходимо соединить с клеммой "GND". Для подключения считывателя рекомендуется использовать витую пару кабеля UTP CAT5.
D0	Внешний считыватель proximity-карт. Линия DATA 0 протокола Wiegand. Для подключения считывателя рекомендуется использовать витую пару кабеля UTP CAT5.

Клемма	Назначение
SND	Внешний звукоизлучатель. Следует использовать звукоизлучатель со встроенным генератором на напряжение 12 вольт с потребляемым током не более 50 мА. Контакт "+" подключается к клемме "+12V", контакт "-" к клемме "SND".
TM	Внешний считыватель proximity-карт или механический считыватель iButton. Возможно параллельное подключение двух считывателей (на вход и на выход).
GND	Общий. Клемма "-" встроенного источника питания.
BTN	Кнопка открывания двери. Один контакт кнопки подключается к клемме "BTN", другой - к клемме "GND". Замыкание вызывает открывание двери.
LED	Внешний светодиод. Выход имеет ограничение тока 15 мА, что позволяет подключать светодиод без резистора. Анод светодиода подключается к клемме "LED", катод светодиода - к клемме "GND".
LOCK	Обмотка замка. Один контакт обмотки замка подключается к клемме "+12V", другой - к клемме "LOCK".
+12V	Клемма "+" встроенного источника питания.
GND	Общий. Клемма "-" встроенного источника питания.
DOOR	Датчик положения двери. Срабатывание датчика при закрывании двери сразу включает электромагнитный замок. Один контакт датчика подключается к клемме "DOOR", другой - к клемме "GND".
L	Провод "фаза" сети переменного тока ~220 В.
N	Провод "ноль" сети переменного тока ~220 В.

### 3. РЕЖИМЫ РАБОТЫ КОНТРОЛЛЕРА СО СЧИТЫВАТЕЛЕМ iButton

Для работы со считывателем iButton необходимо соединить проводом клемму D1 и клемму "земля" контроллера. Для доступа в помещение и управления контроллером могут использоваться электронные ключи типа iButton™ серий

DS1990A, DS1992-DS1996, DS1982, DS1985, DS1986, DS1920 или Proximity-карты (в этом случае считыватель Proximity-карт должен обеспечивать на выходе протокол, соответствующий ключам типа iButton™). В энергонезависимой памяти контроллера могут храниться три типа электронных ключей:

- **Мастер-ключи** (предназначен для управления режимами работы контроллера);
- **Блокирующие ключи** (предназначены для открывания привода в режиме доступа и блокировки, а также блокирования/разрешения действия ключей доступа);
- **Ключи доступа.**

При работе со считывателем iButton контроллер обеспечивает 9 режимов работы:

- Режим записи мастер-ключей (в этом режиме каждый считанный ключ записывается в память контроллера как мастер-ключ);
- Режим записи обычных ключей (в этом режиме в память контроллера записываются ключи доступа и блокирующие ключи);
- Режим стирания ключей (в этом режиме считанный ключ стирается из памяти контроллера);
- Режим стирания памяти (стираются все ключи в памяти контроллера);
- Режим установки времени открывания привода (в этом режиме устанавливается и записывается в память время открывания замка);
- Режим заполнения памяти (в этом режиме каждый считанный ключ открывает дверь и записывается в память контроллера как ключ доступа);
- Режим доступа (в этом режиме привод открывается записанными в память ключами доступа, блокирующими ключами и кнопкой);
- Режим блокировки (в этом режиме блокируется действие ключей доступа и замок открывается только блокирующими ключами и кнопкой);

— Режим переключения (в этом режиме при каждом считывании ключа доступа меняется состояние электромагнитного замка).

Контроллер запоминает установленный режим (кроме режима стирания памяти) в энергонезависимой памяти и автоматически переходит в этот режим после отключения и повторного включения питания.

### **Первое включение контроллера**

После первого включения контроллер переходит в режим записи мастер-ключей. При этом в течение 16 секунд звучат короткие звуковые сигналы. Приложите к считывателю ключ (карту). Произойдёт запись ключа в память в качестве мастер-ключа и короткие звуковые сигналы прекратятся.

Для записи других мастер-ключей прикладывайте их по очереди к считывателю. Время между касаниями не должно превышать 16 секунд. При каждом касании новым ключом звучит 1 короткий подтверждающий звуковой сигнал, 1 раз мигает светодиод. Если ключ уже присутствует в памяти, то 2 раза звучит короткий звуковой сигнал, 2 раза мигает светодиод.

Выход из режима происходит автоматически, через 16 секунд после последнего касания. При этом 4 раза звучит короткий звуковой сигнал, 3 раза мигает светодиод и контроллер переходит в режим доступа.

Если ни одного ключа записать не удалось, установите перемычку для стирания памяти и повторите включение. После стирания памяти 4 раза звучит короткий звуковой сигнал, светодиод мигает 3 раза и контроллер переходит в режим записи мастер-ключей. После стирания памяти удалите перемычку.

Если все мастер-ключи были утрачены, то для записи нового мастер-ключа необходимо **стереть память контроллера**. При этом все остальные ключи будут стёрты.

Таблица 2. Режимы программирования  
(для считывателя iButton)

Режим программирования	Вход в режим программирования	Обозначения
<b>Программирование с помощью мастер-ключа</b>		<b>1..5</b> - количество касаний <b>к</b> - короткое касание <b>д</b> - длинное касание (удержание ключа около 4 секунд) <b>М</b> - мастер-ключ <b>Б</b> - блокирующий ключ
1. Запись мастер-ключей	1кМ, 1дМ	
2. Запись обычных ключей	1дМ	
3. Стирание обычных ключей	2кМ, 1дМ	
4. Стирание памяти контроллера	3кМ, 1дМ	
5. Установка времени открывания замка	4кМ	
6. Заполнение памяти	5кМ	
7. Режим доступа	-	
8. Блокировка	1дБ	
<b>Программирование с помощью перемычек</b>		
1. Работа с электромеханическим замком	Положение 1	
2. Стирание памяти	Положение 2	
3. Запись обычных ключей без мастер-ключа	Положение 3	
4. Работа с электромагнитным замком	Положение 4	
5. Режим переключения	Положение 5	

### Запись мастер-ключей

**(1 короткое, затем 1 длинное касание мастер-ключом)**

Кратковременно приложите к считывателю и отнимите мастер-ключ (короткое касание). Контроллер опознает мастер-ключ, 1 раз звучит короткий звуковой сигнал, 1 раз мигает светодиод. Затем приложите мастер-ключ к считывателю и удерживайте его в течение не менее 4 секунд (длинное касание).

ние). Второе касание мастер-ключом нужно произвести не позже, чем через 10 секунд после первого. При повторном касании 2 раза звучит короткий звуковой сигнал, 2 раза мигает светодиод. Затем 1 раз звучит короткий звуковой сигнал, 1 раз мигает светодиод, контроллер переходит в режим записи мастер-ключей. После этого мастер-ключ следует убрать.

Для записи новых мастер-ключей прикладывайте их по очереди к считывателю. Время между касаниями не должно превышать 16 секунд. При каждом касании новым ключом 1 раз звучит короткий звуковой сигнал, 1 раз мигает светодиод. Если ключ уже присутствует в памяти, то 2 раза звучит короткий звуковой сигнал, 2 раза мигает светодиод.

Выход из режима происходит автоматически, через 16 секунд после последнего касания. При этом 4 раза звучит короткий звуковой сигнал, 3 раза мигает светодиод и контроллер переходит в режим доступа. Если в течение 10 секунд после первого касания мастер-ключом не произведено второе касание, то контроллер возвращается в режим доступа, 4 раза звучит короткий звуковой сигнал, 3 раза мигает светодиод.

### **Запись обычных ключей (1 длинное касание мастер-ключом)**

Приложите мастер-ключ к считывателю и удерживайте его в течение не менее 4 секунд (длинное касание). В момент касания 1 раз звучит короткий звуковой сигнал, 1 раз мигает светодиод. Через 4 секунды снова 1 раз звучит короткий звуковой сигнал, 1 раз мигает светодиод, контроллер переходит в режим записи обычных ключей. После этого мастер-ключ следует убрать.

Для записи ключей доступа прикладывайте их по очереди к считывателю. Время между касаниями не должно превышать 16 секунд. При каждом касании новым ключом 1 раз звучит короткий звуковой сигнал, 1 раз мигает светодиод. Для записи блокирующего ключа удерживайте его у считывателя не менее 4 секунд. После записи блокирующего ключа звучит длинный звуковой сигнал, светодиод светится 1 секунду. Если ключ уже присутствует в памяти, то 2 раза звучит короткий звуковой сигнал, 2 раза мигает светодиод.

Выход из режима происходит при кратковременном касании мастер-ключом или автоматически, через 16 секунд после последнего касания. При этом 4 раза звучит короткий звуковой сигнал, 3 раза мигает светодиод и контроллер переходит в режим доступа.

### **Стирание обычных ключей**

#### **(2 коротких, затем 1 длинное касание мастер-ключом)**

Два раза кратковременно приложите мастер-ключ к считывателю (короткие касания). При первом касании 1 раз звучит короткий звуковой сигнал, 1 раз мигает светодиод. При втором касании 2 раза звучит короткий звуковой сигнал, 2 раза мигает светодиод. Время между касаниями не должно превышать 10 секунд. Приложите мастер-ключ к считывателю и удерживайте его в течение не менее 4 секунд (длинное касание). При третьем касании 3 раза звучит короткий звуковой сигнал, 3 раза мигает светодиод. Затем 1 раз звучит короткий звуковой сигнал, 1 раз мигает светодиод, контроллер переходит в режим стирания обычных ключей. После этого мастер-ключ следует убрать.

Для стирания ключей доступа или блокирующих ключей прикладывайте их по очереди к считывателю. Время между касаниями не должно превышать 16 секунд. После стирания ключа 1 раз звучит короткий звуковой сигнал, 1 раз мигает светодиод. Если ключа нет в памяти, то 2 раза звучит короткий звуковой сигнал, 2 раза мигает светодиод.

Выход из режима происходит при кратковременном касании мастер-ключом или автоматически, через 16 секунд после последнего касания. При этом 4 раза звучит короткий звуковой сигнал, 3 раза мигает светодиод и контроллер переходит в режим доступа. Если в течение 10 секунд после первого или второго касания мастер-ключом не произведено следующее касание, то контроллер возвращается в режим доступа, 4 раза звучит короткий звуковой сигнал, 3 раза мигает светодиод.

Для стирания мастер-ключа нужно стереть память контроллера.



## **Стирание памяти**

### **(3 коротких, затем 1 длинное касание мастер-ключом)**

Три раза кратковременно приложите мастер-ключ к считывателю (короткие касания). При первом касании 1 раз звучит короткий звуковой сигнал, 1 раз мигает светодиод. При втором касании 2 раза звучит короткий звуковой сигнал, 2 раза мигает светодиод. При третьем касании 3 раза звучит короткий звуковой сигнал, 3 раза мигает светодиод. Время между касаниями не должно превышать 10 секунд. Приложите мастер-ключ к считывателю и удерживайте его в течение не менее 4 секунд (длинное касание). При четвертом касании 4 раза звучит короткий звуковой сигнал, 4 раза мигает светодиод. Затем происходит стирание памяти и контроллер переходит в режим программирования мастер-ключей. При этом 4 раза звучит короткий звуковой сигнал, 3 раза мигает светодиод. После этого мастер-ключ следует убрать.

Если в течение 10 секунд после первого, второго или третьего касания мастер-ключом не произведено следующее касание, то контроллер возвращается в режим доступа, 4 раза звучит короткий звуковой сигнал, 3 раза мигает светодиод.

При стирании памяти контроллера время открывания замка не стирается.

## **Установка времени открывания замка**

### **(4 коротких касания мастер-ключом)**

Четыре раза кратковременно приложите мастер-ключ к считывателю (короткие касания). При первом касании 1 раз звучит короткий звуковой сигнал, 1 раз мигает светодиод. При втором касании 2 раза звучит короткий звуковой сигнал, 2 раза мигает светодиод. При третьем касании 3 раза звучит короткий звуковой сигнал, 3 раза мигает светодиод. Время между касаниями не должно превышать 10 секунд. При четвертом касании 4 раза звучит короткий звуковой сигнал, 4 раза мигает светодиод, контроллер переходит в режим установки времени открывания замка.

Нажмите и удерживайте кнопку открывания замка в течение нужного времени. Пока кнопка нажата каждую секунду

звучит короткий звуковой сигнал и мигает светодиод. После отпускания кнопки сигналы прекращаются и заданное время открывания замка записывается в память. При установке времени открывания замка нужно учитывать, что длительное время открывания электромеханического замка может привести к перегреву его обмотки. При первом включении контроллера время открывания замка автоматически устанавливается равным 3 секундам.

Выход из режима происходит через 10 секунд после отпускания кнопки открывания замка или через 10 секунд после входа в него, если кнопка не была нажата. При этом 4 раза звучит короткий звуковой сигнал, 3 раза мигает светодиод и контроллер переходит в режим доступа. Если в течение 10 секунд после первого, второго или третьего касания мастер-ключом не произведено следующее касание, то контроллер возвращается в режим доступа, 4 раза звучит короткий звуковой сигнал, 3 раза мигает светодиод.

### **Заполнение памяти (5 коротких касаний мастер-ключом)**

Режим заполнения памяти применяется для записи в память контроллера всех приложенных к считывателю ключей. При этом каждый ключ открывает дверь и записывается в память в качестве ключа доступа.

Пять раз кратковременно приложите мастер-ключ к считывателю. Время между касаниями не должно превышать 10 секунд. При каждом касании несколько раз звучат короткие звуковые сигналы и столько же раз мигает светодиод. Количество сигналов соответствует количеству касаний. При пятом касании 5 раз звучит короткий звуковой сигнал, 5 раз мигает светодиод. Затем звучит длинный звуковой сигнал, светодиод светится 1 секунду и контроллер переходит в режим заполнения памяти.

Выход из режима происходит при кратковременном касании мастер-ключом. При этом 4 раза звучит короткий звуковой сигнал, 3 раза мигает светодиод и контроллер переходит в режим доступа. Если в течение 10 секунд после первого, вто-

рого или третьего касания мастер-ключом не произведено следующее касание, то контроллер возвращается в режим доступа, 4 раза звучит короткий звуковой сигнал, 3 раза мигает светодиод.

### **Режим доступа**

В режиме доступа контроллер открывает замок двери каждый раз, когда к считывателю приложен ключ доступа, блокирующий ключ или нажата кнопка выхода. В течение установленного времени открывания замка каждую секунду звучит короткий звуковой сигнал и мигает светодиод. После истечения времени открывания замка сигналы прекращаются. Если к контроллеру подключен датчик положения двери (геркон), то электромагнитный замок включается сразу после того, как дверь была закрыта. Открывание двери ключом доступа происходит при касании ключом считывателя, а открывание блокирующим ключом происходит при отрывании ключа от считывателя.

### **Блокировка**

#### **(1 длинное касание блокирующим ключом)**

Приложите блокирующий ключ к считывателю и удерживайте его в течение не менее 4 секунд (длинное касание). В момент касания 1 раз звучит короткий звуковой сигнал, 1 раз мигает светодиод. Через 4 секунды звучит длинный звуковой сигнал, светодиод светится 1 секунду, контроллер переходит в режим блокировки. После этого блокирующий ключ следует убрать.

В режиме блокировки открывание замка двери осуществляется блокирующими ключами и кнопкой открывания двери также, как в режиме доступа. Ключи доступа замок не открывают. При прикладывании к считывателю ключа доступа в режиме блокировки 8 раз звучит короткий звуковой сигнал, 8 раз мигает светодиод.

Выход из режима происходит при кратковременном касании мастер-ключом или при длинном касании блокирующим ключом. В момент касания блокирующим ключом 1 раз звучит

короткий звуковой сигнал, 1 раз мигает светодиод. Затем 4 раза звучит короткий звуковой сигнал, 3 раза мигает светодиод и контроллер переходит в режим доступа.

### **Режим переключения**

Режим переключения устанавливается для электромагнитных замков. В этом режиме контроллер меняет состояние замка каждый раз, когда к считывателю приложен ключ доступа или блокирующий ключ. При открывании замка 4 раза звучит короткий звуковой сигнал. При закрывании замка звучит 1 короткий звуковой сигнал.

Для установки режима переключения следует выключить питание, установить переключку в положение 5 и снова включить питание.

Для выхода из режима переключения следует выключить питание, удалить переключку и снова включить питание.

## **4. РЕЖИМЫ РАБОТЫ КОНТРОЛЛЕРА СО СЧИТЫВАТЕЛЕМ Wiegand**

Для доступа в помещение и управления контроллером могут использоваться считыватели Proximity-карт, обеспечивающие на выходе протоколы Wiegand-26, Wiegand-34, Wiegand-37, Wiegand-40, Wiegand-42. Клемму D1 с клеммой "земля" не соединять. Для подключения считывателя следует использовать кабель типа "витая пара" (UTP-5). Один из проводов в паре должен использоваться для передачи данных (подключается к D0 или D1), а второй провод пары должен подключаться к клемме GND контроллера. В энергонезависимой памяти контроллера могут храниться два типа Proximity-карт:

- **Мастер-карты** (предназначен для управления режимами работы контроллера);
- **Карты доступа.**

При работе со считывателем Wiegand контроллер обеспечивает 4 режима работы:

- Режим записи мастер-карт (в этом режиме каждая считанная карта записывается в память контроллера как мастер-карта);
- Режим записи карт доступа (в этом режиме происходит запись в память контроллера и стирание из памяти контроллера карт доступа, а также устанавливается и записывается в память время открывания привода);
- Режим доступа (в этом режиме замок открывается записанными в память картами доступа и кнопкой);
- Режим переключения (в этом режиме при каждом считывании карты доступа меняется состояние электромагнитного замка).

### **Первое включение контроллера, режим записи мастер-карт**

После первого включения контроллер переходит в режим записи мастер-карт. При этом в течение 16 секунд звучат короткие звуковые сигналы. Приложите к считывателю карту. Произойдёт запись карты в память в качестве мастер-карты и короткие звуковые сигналы прекратятся.

Для записи других мастер-карт прикладывайте их по очереди к считывателю. Время между касаниями не должно превышать 16 секунд. При каждом касании картой звучит 1 короткий подтверждающий звуковой сигнал, 1 раз мигает светодиод.

Выход из режима происходит автоматически, через 16 секунд после последнего касания. При этом 4 раза звучит короткий звуковой сигнал, 3 раза мигает светодиод и контроллер переходит в режим доступа.

Если ни одной карты записать не удалось, установите перемычку для стирания памяти и повторите включение. После стирания памяти 4 раза звучит короткий звуковой сигнал, светодиод мигает 3 раза и контроллер переходит в режим записи мастер-карт. После стирания памяти удалите перемычку.

Для стирания мастер-карты необходимо **стереть память контроллера**. Если все мастер-карты были утрачены, то для записи новой мастер-карты необходимо **стереть память кон-**

**троллера.** При этом все остальные карты будут стёрты. При стирании памяти контроллера время открывания привода не стирается.

Таблица 3. Режимы программирования  
(для считывателя Wiegand)

Режим программирования	Вход в режим программирования
<b>Программирование с помощью мастер-карты</b>	
1. Запись мастер-карт	Только при первом включении
2. Запись карт доступа	1 касание мастер-карты
3. Режим доступа	—
<b>Программирование с помощью перемычек</b>	
1. Работа с электромеханическим замком	Положение 1
2. Стирание памяти	Положение 2
3. Запись обычных карт без мастер-карты	Положение 3
4. Работа с электромагнитным замком	Положение 4
5. Режим переключения	Положение 5

### **Запись карт доступа (1 касание мастер-карты)**

Приложите мастер-карту к считывателю. В момент касания 3 раза звучит короткий звуковой сигнал, 3 раза мигает светодиод и контроллер переходит в режим записи карт доступа. После этого мастер-карту следует убрать.

Для записи карт доступа прикладывайте их по очереди к считывателю. Время между касаниями не должно превышать 16 секунд. При каждом касании новой картой 1 раз звучит короткий звуковой сигнал, 1 раз мигает светодиод. Если приложенная карта уже присутствует в памяти, то она будет

стёрта, при этом 2 раза звучит короткий звуковой сигнал, 2 раза мигает светодиод.

Для установки времени открывания привода нажмите и удерживайте кнопку открывания привода в течение нужного времени. Пока кнопка нажата каждую секунду звучит короткий звуковой сигнал и мигает светодиод. После отпускания кнопки сигналы прекращаются и заданное время открывания привода записывается в память. При первом включении контроллера время открывания привода автоматически устанавливается равным 3 секундам.

Выход из режима происходит при кратковременном касании мастер-картой или автоматически, через 16 секунд после последнего касания. При этом 4 раза звучит короткий звуковой сигнал, 3 раза мигает светодиод и контроллер переходит в режим доступа.

### **Режим доступа**

В режиме доступа контроллер открывает замок двери каждый раз, когда к считывателю приложена карта доступа или нажата кнопка выхода. В течение установленного времени открывания замка каждую секунду звучит короткий звуковой сигнал и мигает светодиод. После истечения времени открывания замка сигналы прекращаются. Если к контроллеру подключен датчик положения двери (геркон), то электромагнитный замок включается сразу после того, как дверь была закрыта. Блокирующие ключи и режим блокировки при работе со считывателем Wiegand не используются.

### **Режим переключения**

В этом режиме контроллер меняет состояние замка каждый раз, когда к считывателю приложена карта доступа. При открывании замка 4 раза звучит короткий звуковой сигнал. При закрывании замка звучит 1 короткий звуковой сигнал.

Для установки режима переключения следует выключить питание, установить переключку в положение 5 и снова включить питание.

Для выхода из режима переключения следует выключить питание, удалить перемычку и снова включить питание. После этого контроллер находится в режиме записи мастер-карт.

## 5. ЗАЩИТА АККУМУЛЯТОРА

Контроллер обеспечивает заряд встроенного аккумулятора током до 300 мА и защиту плавкой вставкой, рассчитанной на ток 2 А, от короткого замыкания, превышения тока нагрузки и нарушения полярности проводов при подключении.

При пропадании напряжения в сети переменного тока и снижении напряжения аккумуляторной батареи до уровня  $10.5 \pm 0.5$  В контроллер автоматически отключает электромагнитный замок для предотвращения глубокого разряда и выхода из строя аккумулятора. На электромеханический замок напряжение будет подаваться при открывании двери для обеспечения выхода из помещения. При появлении напряжения в сети переменного тока контроллер автоматически снова включает электромагнитный замок.

## 6. ПОРЯДОК ИСПОЛЬЗОВАНИЯ ПЕРЕМЫЧЕК

В комплект поставки контроллера входит перемычка, которая используется для программирования контроллера (см. рис. 1).

**Положение № 1** - выбор электромеханического замка (замок открывается при подаче напряжения между клеммами "замок" и "питание"). **Если данная перемычка не установлена, то контроллер по умолчанию работает с электромагнитным замком.**

**Положение № 2** - стирание памяти контроллера. Для этого следует выключить питание, установить перемычку и включить питание.

**Положение № 3** - переход в режим записи ключей (карт) доступа без использования мастер-ключа (мастер-карты). Для этого следует выключить питание, установить перемычку и снова включить питание.



**Положение № 4** - выбор электромагнитного замка (замок открывается при отключении напряжения между клеммами LOCK и +12V). **Устанавливается изготовителем.**

**Положение № 5** - включение режима переключения. Для этого следует выключить питание, установить перемычку и снова включить питание.

**В другие положения перемычки не устанавливать!**

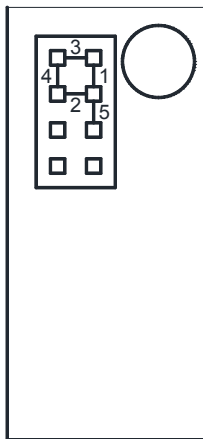


Рис. 1 Положение перемычек

## 7. ТРЕБОВАНИЯ БЕЗОПАСНОСТИ

Источником опасности поражения электрическим током являются платы контроллера и источника питания, установленные на них радиодетали и контакты клеммы подключения сети переменного тока.

**Установку и подключение контроллера производить только при отключенном напряжении сети переменного тока!**

Запрещается подключать контроллер к сети переменного тока при снятой крышке или при наличии повреждений корпуса.

## 8. ПОДКЛЮЧЕНИЕ КОНТРОЛЛЕРА

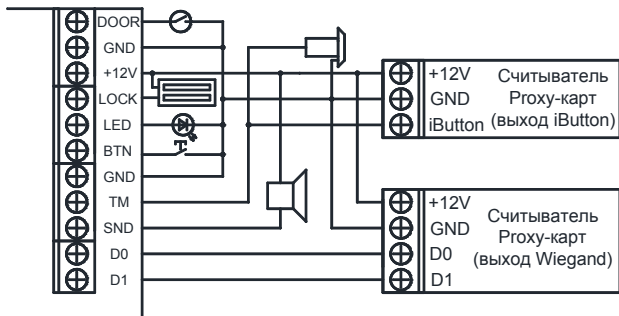


Рис. 2 Подключение внешних устройств и считывателей Proximity-карт к контроллеру.

## 9. КОМПЛЕКТ ПОСТАВКИ

— контроллер .....	1 шт.
— переключатель .....	1 шт.
— руководство по эксплуатации .....	1 шт.
— упаковка .....	1 шт.

## 10. УСЛОВИЯ ЭКСПЛУАТАЦИИ

Контроллеры предназначены для эксплуатации при температуре окружающей среды от  $-30^{\circ}\text{C}$  до  $+40^{\circ}\text{C}$  и относительной влажности воздуха до 80% при  $25^{\circ}\text{C}$  без воздействия осадков и прямых солнечных лучей.

## **11. ПРАВИЛА ХРАНЕНИЯ И ТРАНСПОРТИРОВАНИЯ**

Условия транспортирования в части воздействия механических факторов должны соответствовать условиям Л по ГОСТ 23216-78, а в части воздействия климатических факторов - условиям хранения 5 (ОЖ4) по ГОСТ 15150-69. Условия хранения изделий в упаковке должны соответствовать условиям 5 (ОЖ4) по ГОСТ 15150-69. Изделия должны храниться не более 6 месяцев.

## **12. ГАРАНТИЙНЫЕ ОБЯЗАТЕЛЬСТВА**

Гарантийный срок эксплуатации - 1 год со дня ввода в эксплуатацию, но не более 18 месяцев со дня отгрузки с предприятия-изготовителя.

Изделия, у которых во время гарантийного срока (при условии соблюдения правил эксплуатации и монтажа) будут выявлены неисправности безвозмездно заменяются или ремонтируются предприятием-изготовителем.

Гарантийные обязательства не выполняются в случае:

1. Наличия механических повреждений;
2. Наличия следов воздействия влаги или агрессивных химических веществ;
3. Замены деталей на плате контроллера.
4. Отсутствия паспорта контроллера.

Дата изготовления \_\_\_\_\_

ООО "ЭЛИС",  
Россия, 170041, г. Тверь, ул. М. Румянцева, д. 38.  
тел./факс (4822) 41-55-30  
[www.elistver.ru](http://www.elistver.ru)