

Техника безопасности

- ИБП предназначен для установки в помещении. Рекомендуемая рабочая температура 15-25°C, допустимая 0-40°C. Влажность 0-95% без конденсата.
- **Внутри ИБП имеются части, находящиеся под напряжением, опасным для жизни. Поскольку ИБП содержит аккумуляторную батарею, опасность сохраняется даже при отключении ИБП от сети. Не пытайтесь разбирать ИБП, сервисное обслуживание должно производиться только в специализированных сервисных центрах.**
- Замена батарей может производиться пользователем с соблюдением всех необходимых предосторожностей во избежание повреждения оборудования.
- Берегите батареи от огня

Длительная безаварийная эксплуатация ИБП во многом зависит от соблюдения правил пользования

- ИБП предназначен для питания от однофазной сети с номинальным напряжением 220-230В. В целях обеспечения надежной работы устройства настоятельно рекомендуется обеспечить защитное заземление.
- Не допускается попадание посторонних предметов и влаги внутрь ИБП.
- Не закрывайте вентиляционные отверстия ИБП. Это может привести к его выходу из строя.
- Не размещайте ИБП вблизи нагревательных приборов, батарей центрального отопления и в местах попадания прямых солнечных лучей.
- После перевозки и хранения ИБП при температуре ниже нуля необходимо выдержать его при комнатной температуре 3-4 часа до первого включения.

1. Введение

1.1 Описание системы

ИБП ELTENA Smart Station DOUBLE 700U создан для защиты персональных компьютеров, периферии и другого оборудования, оснащенного импульсными блоками питания, от проблем с электроснабжением, включая отклонения сетевого напряжения от номинала и его полное пропадание. Для удобства пользователя ИБП оснащен розеткой, обеспечивающей защиту от импульсных помех оборудования, не нуждающегося в защите от пропадания напряжения. Автоматический регулятор напряжения позволяет продолжать работу при существенных отклонениях входного напряжения от номинала, встроенная аккумуляторная батарея позволяет некоторое время работать автономно, сохранить файлы и свернуть операционную систему при пропадании сетевого напряжения.

ИБП оснащены четырьмя выходными розетками. Три розетки резервного питания для подключения критичной нагрузки обеспечивают защиту оборудования от пропадания напряжения и его отклонений от номинала. Четвертая розетка предназначена для защиты менее критичной периферии. Вся нагрузка, подключенная к выходным разъемам ИБП, обеспечивается защитой от импульсов и помех, могущих привести к сбоям в работе оборудования. ИБП также оснащен фильтром для защиты от импульсов, приходящих по локальной сети/модемной линии.

2. Подключение и эксплуатация

2.1 Комплектность поставки

Внимательно проверьте комплектность поставки. В него должно входить следующее:

- ИБП
 - Выходной кабель
 - Руководство по эксплуатации
 - Коммуникационный кабель и программное обеспечение
- Новые версии сводного распространяемого программного обеспечения можно скачать с www.eltena.com.

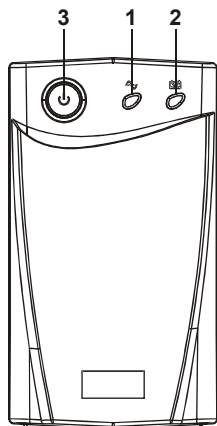
2.2 Внешнее описание

2.2.1 Передняя панель

1. Зеленый индикатор наличия сетевого напряжения.
Горит непрерывно, если сетевое напряжение находится в допустимых пределах.
Мигает каждые 3 секунды с одновременным звуковым сигналом, если сетевое напряжение отсутствует или находится за пределами допустимых значений.
Мигает каждые 3 секунды в режиме зарядки батареи.
Горит непрерывно с одновременным звуковым сигналом, если ИБП перегружен.

2. Красный индикатор состояния батареи.
Мигает каждые 0,5 секунды с одновременным звуковым сигналом, если батарея разряжена.

3. Кнопка включения/выключения.
Позволяет включать и выключать ИБП как при наличии, так и при отсутствии входного напряжения (включение «холодным стартом»).



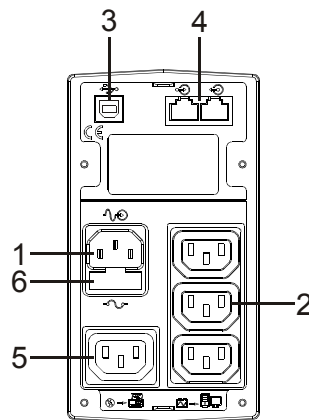
ELTENA Smart Station DOUBLE

700 / 700U

Руководство по эксплуатации

Благодарим Вас за то, что Вы остановили свой выбор на ИБП марки ELTENA. Надеемся, что благодаря нему Вы надолго забудете о проблемах с электропитанием Вашего оборудования. Просим Вас ознакомиться с настоящим Руководством перед первым включением ИБП. Соблюдение несложных рекомендаций, описанных здесь, поможет обеспечить его длительную безаварийную эксплуатацию.

2.2.1 Задняя панель



1. Входная розетка
2. Выходные розетки с батарейной поддержкой
3. Коммуникационный порт (USB для модели 650U, RS-232 для модели 650)
4. Защита модемной линии/локальной сети
5. Выходная розетка с защитой только от импульсов
6. Держатель предохранителя с запасным предохранителем (опционально возможна установка автоматического выключателя)

2.3 Установка

ИБП предназначен для установки в помещении вдали от источников тепла и влаги. После перевозки или хранения ИБП при температуре ниже нуля необходимо выдержать его при комнатной температуре в течение 3-4 часов.

ИБП может быть установлен на стол или на пол, а также повешен на стену.

Вентиляция.

Место установки ИБП должно обеспечивать достаточное движение воздуха вокруг ИБП. Свободное пространство вокруг ИБП не должно быть менее 2,5 см со всех сторон.

Заряд батарей.

Ваш ИБП может быть использован немедленно (за исключением ситуации, когда он перевозился или хранился при температуре ниже нуля). Но за время хранения и транспортировки батарея могла несколько разрядиться, поэтому для уверенности в полном заряде батарей рекомендуется заряжать батареи в течение 12 часов до подключения критичной нагрузки.

Подключение к электросети.

ИБП ELTENA Smart Station предназначены для подключения к однофазной сети с номинальным напряжением 220-230В, частотой 50 Гц. Для надежной бесперебойной работы ИБП, как и любого другого электронного устройства, желательно наличие защитного заземления. Если возможно, следует избегать использования удлинителей.

Подключение нагрузки.

Перед подключением нагрузки убедитесь, что суммарная мощность всего подключаемого к выходным

розеткам резервного питания оборудования не превышает его номинальной мощности. Подключать нагрузку рекомендуется к выключенному ИБП.

Вы можете подключать и нагрузку меньше максимальной. В этом случае время работы от батарей будет соответственно увеличиваться.

Более мощную нагрузку и нагрузку, не требующую питания от батарей Вы можете подключить к выходной розетке с защитой от импульсов.

Подключение к компьютеру.

Используйте кабель и программное обеспечение из комплекта поставки.

Защита телефонной линии.

Чтобы защитить факс или модем, соедините входной телефонный кабель с разъемом "IN" на задней панели ИБП. Разъем "OUT" соедините с факсом, модемом или телефоном при помощи телефонного кабеля.

Защита компьютерной сети.

Чтобы защитить устройства, подключенные к компьютерной сети, соедините входной кабель с разъемом "IN" на задней панели ИБП. Разъемы "OUT" соедините с рабочей станцией или иным устройством, подключенным к сети.

2.4 Режимы работы ИБП и управление им.

Работа от сети

В режиме работы от сети ИБП питает нагрузку напряжением входной сети, корректируя при необходимости его амплитуду, и поддерживает батареи в заряженном состоянии. Кроме того, ИБП защищает подключенное ко всем выходным розеткам оборудование от импульсов и помех.

Работа от батарей.

Когда напряжение или частота входной сети выходят за пределы допустимых значений, ИБП переводит нагрузку, подключенную к розеткам резервного питания, на питание от батарей через инвертор, поддерживая напряжение и частоту близкими к номиналу, о чем пользователь оповещается световой индикацией и звуковой сигнализацией.

Если ИБП перешел на работу от батарей, рекомендуется сохранить все необходимые файлы и корректно завершить работу операционной системы. Следует иметь в виду, что хотя ИБП и защищает батареи от недопустимо глубокого разряда, частый разряд батарей до минимально допустимого напряжения сокращает срок их службы.

При достижении минимально допустимого напряжения батареи ИБП выключается, прерывая питание нагрузки, чтобы избежать недопустимо глубокого разряда батарей. При приближении к этому моменту звуковые сигналы учащаются, напоминая о необходимости как можно быстрее выключить компьютер, чтобы избежать потери данных.

2.5 Тестирование батарейного режима.

Чтобы протестировать режим работы от батарей, отключите входной кабель от ИБП. При этом ИБП будет подавать звуковой сигнал каждые 4 секунды, индикатор режима работы от сети / от батарей будет мигать, сигнализируя о пропадании входного напряжения.

3. Подключение к компьютерному интерфейсу.

Коммуникационный порт ИБП может быть подключен к компьютеру, на котором установлено программное обеспечение для мониторинга ИБП и параметров электросети, а также для свертки операционной системы компьютера.

Модель Smart Station DOUBLE 650U подключается к компьютеру через USB-интерфейс.

Модель Smart Station DOUBLE 650 подключается к компьютеру через интерфейс RS-232.

Используйте кабель и программное обеспечение из комплекта поставки ИБП.

4. Обслуживание ИБП

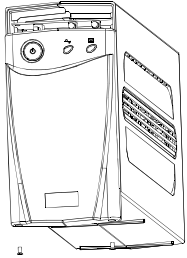
4.1 Рекомендации по обслуживанию

- Используйте мягкую сухую тряпочку для протирки передней панели ИБП и пластиковых частей корпуса. Не используйте моющих средств, содержащих спирт и другие растворители.
- Срок службы встроенных в ИБП батарей составляет 3-5 лет. Повышенная температура окружающей среды и частая работа ИБП от батарей, особенно разряд до напряжения, близкого к минимально допустимому, способны существенно уменьшить этот срок.
- Отключите входной разъем ИБП от сети, если Вы не планируете использовать его длительное время.
- Заряжайте батареи каждые 3 месяца, если ИБП не используется длительное время.

4.2 Замена батарей

ИБП допускает замену ИБП пользователем. Используйте батареи того же типа, напряжения, емкости и габаритных размеров, что установлены в ИБП на заводе, например:

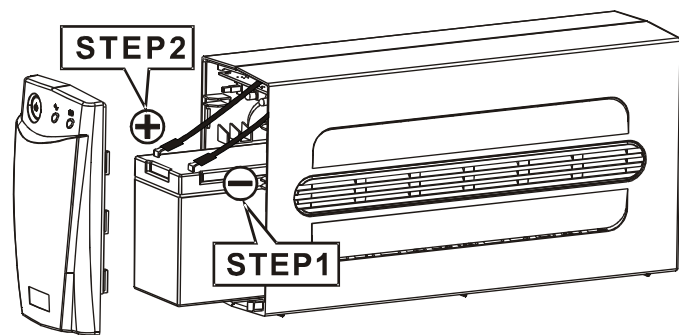
- для модели 700 ВА - 1 стандартная батарея 12В 7 АЧ или 9 АЧ АҚҚУ НР12-50W, МР1270, МР1280, МР1290



1. Замена батареи без отключения нагрузки допускается, но мы не рекомендуем делать это, так как на время проведения работ по замене батареи нагрузка остается без батарейной поддержки.
2. При помощи крестообразной отвертки открутите винт, удерживающий крышку батарейного отсека. Сдвиньте крышку вниз, как показано на рисунке.
3. Выньте батарею из ИБП, как показано на рисунке.



4. Отключите черный провод от отрицательной клеммы батареи, затем красный провод от положительной клеммы.



5. В обратном порядке подключите провода к клеммам новой батареи. Красный провод – к положительной клемме, черный – к отрицательной.
6. Вставьте батарею в ИБП
7. Установите на место переднюю панель и зафиксируйте ее винтами.
8. Использованные батареи загрязняют окружающую среду. Поэтому настоятельно рекомендуем сдавать их в специализированные пункты приема.

4.3 Хранение ИБП

ИБП должен храниться в прохладном сухом месте. Убедитесь, что батареи ИБП полностью заряжены, прежде чем положить ИБП на хранение.

При длительном хранении батареи ИБП должны заряжаться в течение 12 часов каждые 6 месяцев. Для заряда батарей подключите ИБП к сети и включите его. При температуре хранения выше 25 градусов эту процедуру необходимо повторять каждые 3 месяца.

5. Прежде, чем обратиться в сервис-центр.

Этот параграф поможет Вам решить большинство проблем, которые могут встретиться при эксплуатации ИБП. Если Ваш ИБП постоянно работает от батарей, в первую очередь убедитесь, что:

1. ИБП подключен к розетке, сетевое напряжение в которой находится в допустимых для данной модели пределах, все кабели надежно вставлены в соответствующие гнезда.
2. Предохранитель ИБП исправен. (для ИБП, оснащенных предохранителем)

Для проверки предохранителя выдвиньте на себя лоток, находящийся под входным разъемом ИБП. Выньте дальний от Вас из двух предохранителей, лежащих в лотке. Если плавкая проволока внутри него перегорела, замените его на второй предохранитель из лотка. Если видимых повреждений плавкой проволоки нет, все равно попробуйте заменить предохранитель. Проверьте работоспособность ИБП вначале без нагрузки, так как одной из причин выхода предохранителя из строя может быть перегрузка, особенно по выходам с защитой только от импульсов и помех.

Если после этого ИБП заработал от сети, не забудьте выбросить вышедший из строя предохранитель. Рекомендуется всегда иметь в лотке под входным разъемом ИБП исправный предохранитель соответствующего номинала (7А для ИБП мощностью 650ВА).

Убедитесь, что подключая нагрузку, Вы выполняете требования, изложенные в параграфе "Подключение нагрузки" п. 2.3. Помните, что выход из строя предохранителя не является гарантийным случаем, если он не вызван внутренней неисправностью ИБП.

3. Автомат защиты на задней панели ИБП включен (для ИБП, оснащенных входным автоматом).

Убедитесь, что, подключая нагрузку, Вы выполняете требования, изложенные в параграфе "Подключение нагрузки" п. 2.3.

Ситуация	Причина	Решение
ИБП не включается, зеленый индикатор не загорается	Кнопка включения не полностью нажата	Нажмите кнопку включения
ИБП постоянно работает от батарей	Плохо присоединен входной кабель	Проверить все соединения, тщательно вставить кабель в разъем
	Сработал входной автомат защиты или сгорел предохранитель	Включить автомат или заменить предохранитель. Если это происходит повторно, уменьшить нагрузку, подключенную к розетке с защитой от импульсов.
	Напряжение входной сети вне допустимых пределов	Проверить входное напряжение
ИБП в норме, но компьютер не включается	Плохо присоединен выходной кабель ИБП	Проверить соединение выходного кабеля с ИБП или с компьютером
Зеленый индикатор мигает, выходного напряжения нет	Батарея разряжена	Зарядить батарею в течение 24 часов
Время работы от батарей существенно уменьшилось	Батарея не полностью заряжена или вышла из строя	Зарядить батарею в течение 12 часов, если проблема сохранилась, обратиться в сервис-центр
	Увеличилась нагрузка	Переключить наименее критичную нагрузку на питание от разъемов ИБП, защищенных только от импульсов
ИБП постоянно подает звуковые сигналы	Перегрузка	Отключить наименее критичную нагрузку
Не работает связь с компьютером	Плохой контакт в соединениях кабеля	Тщательно вставить кабель

Что делать при аварии ИБП?

При аварии, сбое, отказе, при любой не корректной работе ИБП Вы можете обратиться в службу технической поддержки ИБП ELTENA по тел. 8-499-940-95-70, моб. тел. +7-916-112-17-70.

При обращении в службу технической поддержки сообщить модель ИБП, серийный номер ИБП, состояние световой индикации и звуковой сигнализации, краткую характеристику нагрузки и краткое описание аварии.

6. Спецификация.

Smart Station DOUBLE 700 / 700U	
Мощность, ВА	700
Мощность, Вт	400
Входные параметры	
Напряжение без перехода на батареи	140-280В
Частота	50/60 Гц +/-5Гц
Выходные параметры	
Время переключения на батарею	4 мс типично
Форма напряжения при работе от батарей	Ступенчатая аппроксимация синусоиды
Батареи	
Напряжение цепи постоянного тока	12В
Тип	Свинцово-кислотные, необслуживаемые
Время автономной работы рабочей станции	10-40 мин
Интерфейс	RS-232 / USB
Окружающая среда	
Влажность	0-95% без конденсата
Рабочая температура	0-40°C
Высота над уровнем моря	До 3000м без уменьшения мощности
Габариты, мм	354Г x 95Ш x 171В
Вес нетто, кг	9

Спецификации могут быть изменены без предварительного уведомления.

7. Гарантия.

Все ИБП ELTENA, проданные через официальную дилерскую сеть, обеспечиваются гарантией производителя. Гарантийный срок составляет 2 года и 25 недель с даты производства ИБП, если иное не указано в гарантийном талоне. Дата производства определяется по серийному номеру. Седьмая

цифра номера – последняя цифра года производства, восьмая – месяц производства.

Для того, чтобы воспользоваться гарантией, необходимо доставить неисправный ИБП в любой из авторизованных сервисных центров. Список авторизованных сервисных центров приведен на сайте www.eltena.com

ИБП не подлежат гарантийному ремонту в случае:

- отсутствия на ИБП серийного номера, соответствующего указанному в гарантийном талоне или наличия следов изменения серийного номера.
- наличия механических повреждений и дефектов, вызванных нарушением правил транспортировки, хранения и эксплуатации
- при обнаружении несоответствий правилам и условиям эксплуатации
- при обнаружении внутри корпуса посторонних предметов, следов попадания влаги, следов жизнедеятельности насекомых и других животных, пыли в количестве, ухудшающем вентиляцию узлов ИБП
- следов попыток ремонта, за исключением ремонта в авторизованном сервисном центре
- если отказ оборудования вызван действием факторов непреодолимой силы (последствием стихийных бедствий) или действиями третьих лиц.

Гарантия не распространяется на предохранители, соединительные кабели и другие аксессуары и расходные материалы.

Производитель и продавец не несут ответственности за прямые или косвенные убытки, упущенную выгоду или другой ущерб, возникший в результате отказа ИБП.