

**БЛОК ВЫЗОВА**  
**серии DP7000ip-Hybrid**

**РУКОВОДСТВО ПО ЭКСПЛУАТАЦИИ**  
**ФАНВ.468323.171РЭ**

**2024**

## СОДЕРЖАНИЕ

<b>1. Введение .....</b>	<b>4</b>
<b>2. НАЗНАЧЕНИЕ БЛОКА ВЫЗОВА .....</b>	<b>6</b>
<b>3. СОСТАВ ДОМОФОННОГО КОМПЛЕКСА.....</b>	<b>7</b>
<b>4. ФУНКЦИИ БЛОКА ВЫЗОВА.....</b>	<b>7</b>
<b>5. ОБЩИЕ ТЕХНИЧЕСКИЕ ХАРАКТЕРИСТИКИ .....</b>	<b>8</b>
<b>6. КОНСТРУКТИВНОЕ ИСПОЛНЕНИЕ БЛОКА ВЫЗОВА .....</b>	<b>9</b>
<b>7. СОСТАВ БЛОКА ВЫЗОВА .....</b>	<b>12</b>
<b>8. ПОРЯДОК УСТАНОВКИ.....</b>	<b>12</b>
<b>8.1 Установка и монтаж блока вызова .....</b>	<b>12</b>
<b>8.2 Установка и монтаж блока питания.....</b>	<b>13</b>
<b>8.3 Установка и монтаж коммутаторов .....</b>	<b>25</b>
<b>8.4 Установка и монтаж абонентских устройств.....</b>	<b>25</b>
<b>8.5 Монтаж замка.....</b>	<b>26</b>
<b>8.6 Демонтаж блоков домофонного комплекса.....</b>	<b>26</b>
<b>8.7 Проверка монтажа и включение домофонного комплекса.....</b>	<b>26</b>
<b>9. ВКЛЮЧЕНИЕ БЛОКА ВЫЗОВА.....</b>	<b>27</b>
<b>10. УКАЗАНИЕ МЕР БЕЗОПАСНОСТИ .....</b>	<b>32</b>
<b>11. РАБОТА С Web ИНТЕРФЕЙСОМ БВ .....</b>	<b>33</b>
<b>11.1 Доступ в Web-интерфейс .....</b>	<b>33</b>
<b>11.2 Описание разделов и вкладок Web-интерфейса.....</b>	<b>34</b>
<b>11.2.1 Статус .....</b>	<b>34</b>
<b>11.2.2 Основные настройки .....</b>	<b>35</b>

11.2.3	Кастомизация .....	38
11.2.4	Действия .....	40
11.2.5.	Видео .....	41
11.2.6	Логи .....	41
11.2.7	Прошивка .....	42
11.2.8	Администрирование .....	42
11.2.9	Logout .....	43
<b>12.</b>	<b>РАБОТА С WEB ИНТЕРФЕЙСОМ ВИДЕОКАМЕРЫ .....</b>	<b>Ошибка! Закладка не определена.</b>
12.1	Доступ к Web-интерфейсу видеокamеры .....	44
12.2	Информация .....	44
12.2.1	Состояние .....	44
12.2.2	Лог ПО .....	45
12.2.3	Лог ОС .....	46
12.3	Системные настройки .....	46
12.3.1	Пользователи .....	46
12.3.2	Сетевые настройки .....	47
12.3.3	Настройки NTP .....	49
12.3.4	Параметры HTTP-запроса .....	49
12.4	Видеокамера .....	49
12.4.1	Настройки камеры .....	50
12.4.2	Обслуживание .....	53
12.4.3	Точки доступа .....	54
12.5	Обновление .....	54
12.5.1	Обновление ПО .....	54
12.5.2	Обновление ОС .....	54
12.6	Инструменты .....	55
12.6.1	Сетевая диагностика .....	55
12.7	Аппаратный сброс ВК к заводским настройкам .....	56
<b>13.</b>	<b>ВОЗМОЖНЫЕ НЕИСПРАВНОСТИ И МЕТОДЫ ПРОВЕРКИ .....</b>	<b>58</b>

<b>14. РУКОВОДСТВО ПОЛЬЗОВАТЕЛЯ.....</b>	<b>59</b>
--	-----------

## 1. Введение

Настоящее руководство по эксплуатации (РЭ) предназначено для ознакомления с правилами настройки, установки и эксплуатации блоков вызова серии DP7000ip-Hybrid (далее – БВ).

К работе с БВ допускается персонал, имеющий допуск не ниже третьей квалификационной группы электрической безопасности, подготовленный в объеме производства работ, предусмотренных эксплуатационной документацией в части монтажных работ и подключения блока питания к сети переменного тока 220 В

Для конфигурирования БВ необходимо пользоваться АРМ Платформа расположенного по адресу <https://cloud.eltis.com/> . Первичная настройка БВ описана в главе [11.1 «Доступ в Web-интерфейс»](#) данного руководства.



Рис.1 Внешний лицевой вид БВ DP7000ip-Hybrid

В данном РЭ используются следующие сокращения:

- АРМ – автоматизированное рабочее место программного комплекса «Платформа»
- АУ – абонентское устройство;
- БВ – блок вызова серии DP7000ip-Hybrid;
- БП – блок питания;
- ВК – видеокамера;
- ДК – домофонный комплекс;
- КБ – ключ безопасности;
- КФ – конфигурационный файл;
- ЛК – личный кабинет;
- ЛКМ – левая кнопка манипулятора (мыши);
- МП – мобильное приложение;
- ПА – пульт абонентский;
- ПК – персональный компьютер;
- ПО – программное обеспечение;
- РЭ – руководство по эксплуатации;
- СК – сервер конфигурации (или конфигурационный сервер);
- УГР – устройство гальванической развязки;
- ЭМЗ – электромагнитный замок.

#### **Расшифровка обозначений БВ:**

Блок вызова **DPvvvip-Hybrid/IPxxxx-IRMcQSJ**, где:

- DP** обозначение блока вызова ДК;
- vvvv** серия конструктивного исполнения – от «7000» до «9999»;
- ip** вид удалённой связи по протоколу TCP/IP;
- Hybrid** возможность работы с координатно-матричными сетями;
- IP** тип встроенной видеокамеры;
- xxxx** определяет параметры конкретной камеры (тип процессора, тип сенсора), может принимать значения символьные (например: CVBS) и числовые (до 4-х цифр);
- IR** применяемая ИК подсветка, при отсутствии символов – применяется белая подсветка;
- M** тип объектива камеры (MTV), допускается отсутствие данного символа;
- c** разделительный знак «.», «-» или «/», допускается его отсутствие;
- Q** тип считывателя электронных ключей («E» – ключ стандарта EMF, «F» – ключ MF, «FP» - ключ Mifare+), при отсутствии символа используется считыватель EMF;
- S** конструктивное исполнение со степенью защиты IP66, при отсутствии символа – степень защиты IP54;
- J** вариант внешнего оформления, включая цветовое исполнение: латинские символы от «A» до «Z», допускается отсутствие символа.

**Например: DP7000ip-Hybrid/IP335-IRM.**

Данное руководство распространяется на следующие блоки вызова:

- DP7000ip-Hybrid/IPCVBS(-IRM)
- DP7000ip-Hybrid/IP307(-IRM)
- DP7000ip-Hybrid/IP335(-IRM)

## 2. НАЗНАЧЕНИЕ БЛОКА ВЫЗОВА

Блок вызова серии DP7000-Hybrid (далее – БВ) предназначен для работы в IP домофонном комплексе (далее ДК). БВ применяется как в простых системах для одного подъезда, так и в сложных системах, включающих несколько подъездов, домов, придомовых территорий и т.д.

БВ обеспечивает санкционированный доступ в подъезды и иные территории с ограниченным доступом в соответствии с одним из признаков:

- бесконтактный электронный ключ (брелок стандарта EMF);
- активация доступа с АУ (аудио -трубка, монитор абонента, смартфон, стационарный или мобильный SIP-телефон) в режиме разговора с посетителем;
- временный одноразовый цифровой код;
- общий цифровой код;
- активация доступа с МП.

БВ обеспечивает цветное (днем) и черно-белое (ночью) цифровое IP и опционально, в случае использования гибридной видеокамеры, аналоговое видеонаблюдение стандарта PAL. При наличии белой подсветки может быть обеспечено цветное изображение. С калиброванного БВ поддерживается только цифровой поток.

Видеонаблюдение при пониженной освещенности обеспечивается встроенной белой или инфракрасной подсветкой (тип подсветки зависит от модели БВ).

Помимо видео и аудиосвязи с абонентом БВ обеспечивает аудио и видео связь с различными службами на и вне закрытой территории.

### 3. СОСТАВ ДОМОФОННОГО КОМПЛЕКСА

БВ предназначен для работы в составе ДК, содержащего следующие блоки и узлы (базовый комплект):

- блок вызова серии **DP7000-Hybrid**;
- аналоговые АУ: **A5** или аналогичный;
- IP абонентские пульта;
- блок питания **PS2-DS3** или **PS2-DS3-R**;
- аналоговые координатно-матричные **KM100-7.x** или этажные **KMF-x** коммутаторы;
- бесконтактный электронный ключ-брелок стандарта **Eltis-Mifare**;
- электромагнитный замок **EML300** или аналогичный;
- кнопка выхода **B-72 (B-72P)**;
- смартфон с версией **Android 12** или выше, **iOS** с версией 14 или выше;
- **дополнительно:**
  - видеомониторы **VM400-4CL**, **VM700-7CLM-HP** или аналогичные,
  - разветвитель аналогового видео **VS1/4-2 (VS1/4-4)** или аналогичный,
  - коммутатор аналогового видео **VC4/1-3** или аналогичный,
  - пульт консьержа **SC305-D2**,
  - блок питания пульта консьержа **PS2-DSW3** или аналогичный,
  - дверной доводчик.

Также в состав ДК входят блоки, обеспечивающие связь блока вызова и IP абонентских пультов с сетью Internet.

### 4. ФУНКЦИИ БЛОКА ВЫЗОВА

- вызов посетителем аналогового АУ в соответствии с набранным номером квартиры;
- вызов посетителем IP АУ в соответствии с набранным номером квартиры;
- вызов посетителем консьержа отдельной кнопкой на панели БВ;
- вызов посетителем экстренной службы 112 отдельной кнопкой на панели БВ;
- дуплексная связь «посетитель-абонент»;
- управление электромагнитным замком (ЭМЗ):
  - нажатием кнопки аналогового АУ после установления связи,
  - подачей команды через IP АУ после установления связи,
  - набором общего кода открывания ЭМЗ,
  - набором разового кода открывания ЭМЗ,
  - бесконтактным электронным ключом EMF,
  - нажатием кнопки "Выход";
- управление БВ при помощи цифровой клавиатуры;
- отображение информации на монохромном OLED дисплее;
- непрерывная трансляция IP видеопотоков в различном разрешении со встроенной камеры;
- ИК или белая подсветка окружающей среды в темное время суток;
- подсветка клавиатуры и считывателя.



## 5. ОБЩИЕ ТЕХНИЧЕСКИЕ ХАРАКТЕРИСТИКИ

IP интерфейс	Ethernet 10 BASE-T/100 BASE-TX
IP адрес по умолчанию	dhcp
Логин Web-интерфейса	admin
Пароль Web-интерфейса	123456
Тип аудиосвязи	дуплекс
Наличие эхоподавления	+
Кодирование видеопотока	H264, H265
Максимальное разрешение видеопотока	2560x1920
Минимальная освещенность для цветного сигнала, люкс	0,005
Минимальная освещенность для черно-белого сигнала, люкс	0,0005
Максимальный битрейт	4Мбит/с
Максимальное количество ключей	10'000
Количество цифр в коде вызова квартиры	1 - 5
Количество цифр в общем коде открывания	1 - 5
Время, отведенное на ввод одной цифры кода вызова квартиры, сек., не более	5
Время срабатывания электромагнитного замка, сек., не более	1...16
Напряжение питания блока вызова, В	12±10%
Максимальный ток потребления (без электромагнитного замка), мА	1'000
Степень защиты	IP54/IP66
Габаритные размеры, мм, не более:	261x125x40
Масса, кг, не более:	0,85
Условия эксплуатации: температура окружающей среды относительная влажность	(-40..+60)°C до 98% при 20°C

## 6. КОНСТРУКТИВНОЕ ИСПОЛНЕНИЕ БЛОКА ВЫЗОВА

БВ имеет конструктивное исполнение со следующими свойствами:

- корпус выполнен из алюминиевого сплава с декоративным покрытием;
- OLED дисплей, видекамера и светодиоды подсветки защищены ударопрочным стеклом;
- динамик защищен решеткой лицевой панели;
- микрофон и антенна считывателя брелков защищены кожухом из ударопрочного пластика.

Внешний вид БВ со стороны лицевой панели приведен на рисунке 2.

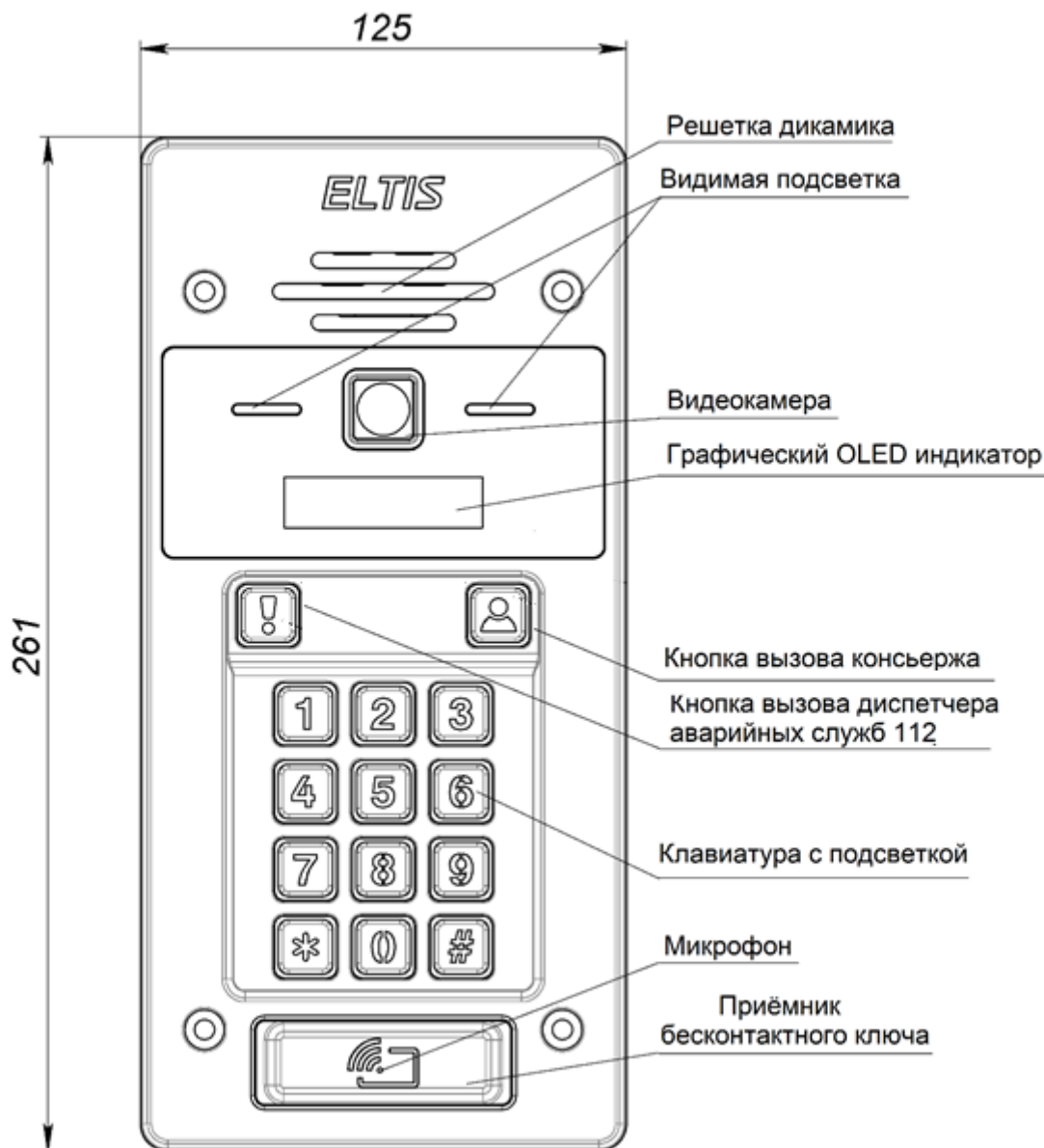


Рис.2 Внешний вид со стороны лицевой панели

На лицевой панели БВ расположены: цифровая 12 кнопочная клавиатура, кнопки вызова консьержа и диспетчера аварийных служб 112, приёмник бесконтактного электронного ключа с отверстием микрофона, графический OLED дисплей, ИК или белая подсветка видеокамеры, решетка динамика, окно видеокамеры.

С тыльной стороны БВ расположен разъем RJ-45 для подключения к сети Ethernet, клеммные колодки для подключения питания и управляющих линий ДК.

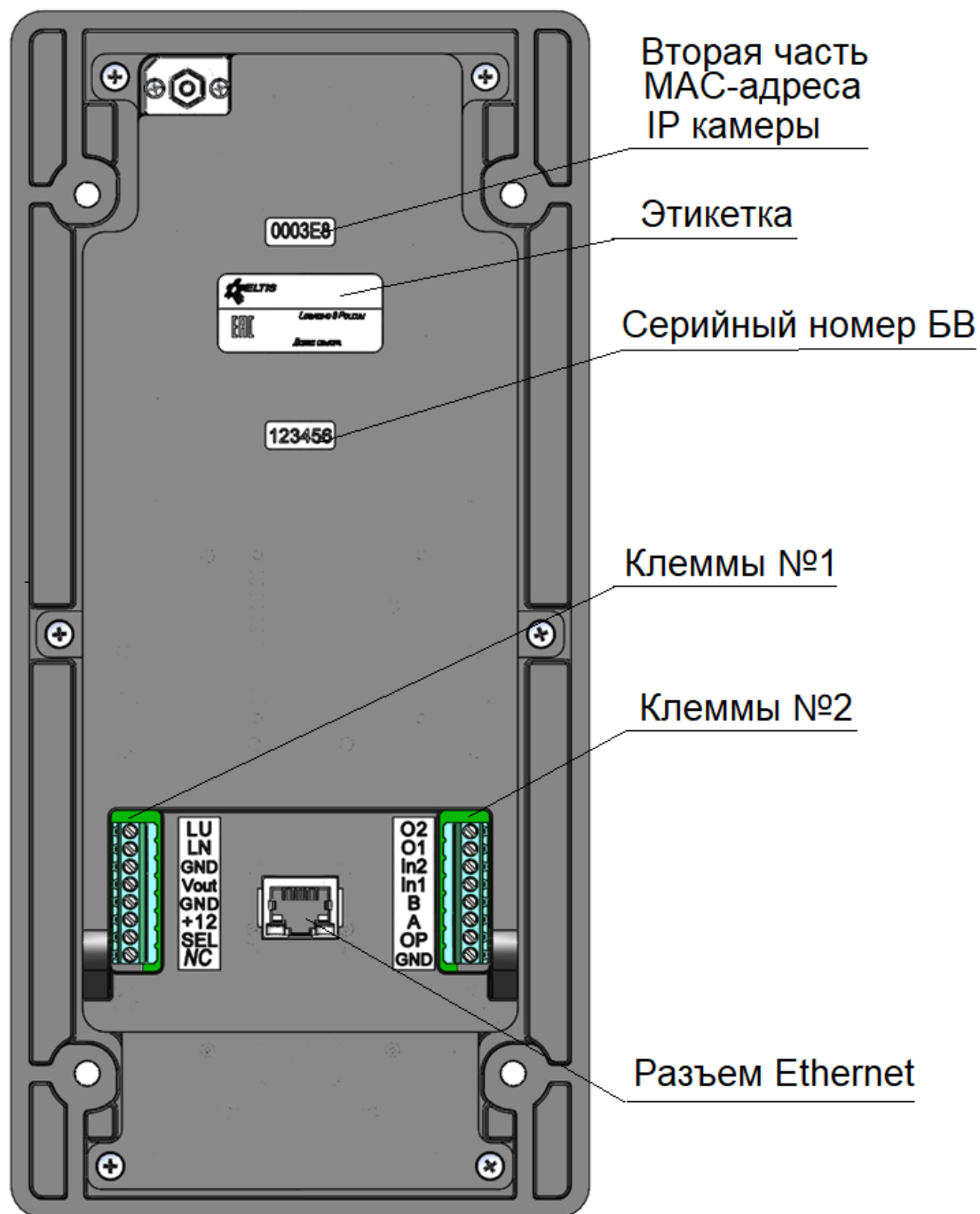


Рис.3 Внешний вид БВ со стороны задней крышки

Описание присоединительных контактов блока вызова:

**Клеммы №1:**

- LU – выход интерфейса управления коммутаторами АУ;
- LN – дуплексная аудиосвязь;
- GND – общий провод БВ;
- Vout – выход видеосигнала;
- GND – общий провод БВ;
- +12 – напряжение питания БВ;
- SEL – используется при подключении параллельно нескольким БВ для определения занятости разговорного тракта;
- NC – пустой контакт.

**Клеммы №2:**

- O2 – универсальный цифровой выход, открытый коллектор;
- O1 – универсальный цифровой выход, открытый коллектор;
- In2 – универсальный цифровой вход +5 В;
- In1 – универсальный цифровой вход +5 В;
- B – отрицательный сигнал управляющего интерфейса;
- A – положительный сигнал управляющего интерфейса;
- GND – общий провод БВ.

**Разъем для подключения к сети Ethernet** – RJ45:

В БВ установлен тампер – контакт несанкционированного вскрытия. Необходим для защиты устройства от постороннего вмешательства. Показан на рис.4.

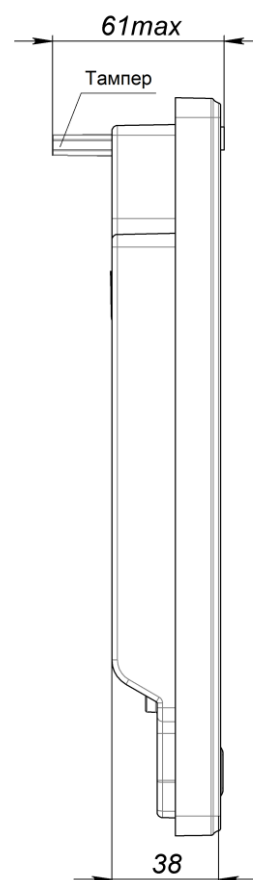


Рис.4 Внешний вид БВ сбоку

## 7. СОСТАВ БЛОКА ВЫЗОВА

В комплект поставки БВ входят:

Блок вызова	1 шт.
Табличка с правилами пользования домофоном	1 шт.
Комплект крепления КМ33:	
- винт VT14	4 шт.
- гильза соединительная М4,5х35	4 шт.
- чашка СН2	4 шт.
- винт с потайной головкой М4х35	4 шт.
Резистор CR25 75 Ом	1 шт.
Резистор CR25 3 кОм	1 шт.
Паспорт*	1 шт.
Коробка упаковочная	1 шт.

### Примечание:

**Руководство по эксплуатации** (далее – РЭ) поставляется на партию устройств или заказчик может самостоятельно загрузить его с сайта компании: [www.eltis.com](http://www.eltis.com).

\*) **Паспорт на изделие** может не входить в комплект поставки. В этом случае паспорт можно скачать с сайта производителя ([www.eltis.com](http://www.eltis.com)), который размещён разделе:

«Продукция» / «Группы продукции»

(<https://www.eltis.com/catalog/>).

Необходимо выбрать соответствующую группу и открыть страницу с описанием нужного изделия. Паспорт в формате \*.pdf располагается на этой странице в подразделе:

«Дополнительная информация».

## 8. ПОРЯДОК УСТАНОВКИ

### Общие требования к установке домофонного комплекса

Перед установкой и монтажом внимательно изучите порядок установки и монтажные схемы соединения. Невыполнение приведенных ниже требований может привести к нестабильной работе устройства и к его выходу из строя.

Монтаж всех блоков должен производиться в обесточенном состоянии. При подключении к блокам системы соединительных проводов необходимо обеспечить качественную скрутку оголенных концов проводов и хороший контакт в клеммных колодках.

При монтаже необходимо строго соблюдать правильность подключения всех кабелей. Любая ошибка может привести к выходу из строя какого-либо из блоков. Перед первым включением необходимо убедиться **в отсутствии коротких замыканий в кабелях связи**.

#### 8.1 Установка и монтаж блока вызова

Для уменьшения вредного влияния климатических факторов рекомендуется защищать БВ от прямого воздействия атмосферных осадков. Это увеличивает надежность работы системы и продлевает срок службы БВ.

БВ устанавливается на дверь или на другое удобное место.

БВ имеет маркированные клеммные колодки (см.рис.3) для его подключения к аналоговому каналу и блоку питания.

Монтаж соединений аналогового канала возможен любым кабелем, удовлетворяющим требованиям по сопротивлению линии, но для исключения наводок на разговорную линию,

а также для обеспечения устойчивой и надежной работы системы в сложном электромагнитном окружении рекомендуется использовать экранированный кабель. Экран кабеля при этом подключается к клемме "GND".

Монтаж сети Ethernet производится кабелем UTP2 категории 5е. Возможно применение кабеля UTP4, две витых пары которого остаются не задействованы.

В БВ аудио земля и видео земля соединены и выведены как линия "GND". Если пользователь желает их гальванически развязать, необходимо использовать УГР. Это позволит улучшить качество изображения на аналоговых видеомониторах.

БВ соединяется с остальными блоками системы согласно приведенным монтажным схемам (рис.5...13).

В зависимости от выполняемых функций и состава оборудования, возможны варианты реализации аналогового канала. Ниже представлены примеры подключения устройств ДК:

- Рис.5 Подключение одного БВ к КМ 100-7 без гальванической развязки.
- Рис.6 Подключение одного БВ к КМ100-7 с УГР.
- Рис.7 Подключение одного БВ к КМФ-4.1, КМФ-6.1.
- Рис.8 Подключение одного БВ к КМФV без гальванической развязки.
- Рис.9 Подключение одного БВ к КМФV с УГР.
- Рис 10 Подключение двух БВ без видео.
- Рис.11 Подключение двух БВ с видео без гальванической развязки.
- Рис.12 Подключение двух БВ с видео и УГР.
- Рис.13 Подключение двух БВ к пульту консъержа SC305-D2.

## **8.2 Установка и монтаж блока питания**

Блок питания (БП) подключается к замку и БВ согласно приведенным монтажным схемам. БП имеет специальные клеммные колодки для подключения проводов с соответствующими обозначениями. Для подключения БП к сети 220 В **обязательно (!)** должна быть установлена розетка.

БП может быть установлен на стену или в распределительный щит на лестничной площадке (в отсек рядом с телефонным и телевизионным оборудованием).

БП рекомендуется размещать ближе к БВ, а монтаж осуществлять кабелем большого сечения, который должен обеспечить на клеммах +U и GND БВ напряжение питания в заданном диапазоне технических характеристик изделия.

Невыполнение данных требований приводит к нестабильной работе ДК.

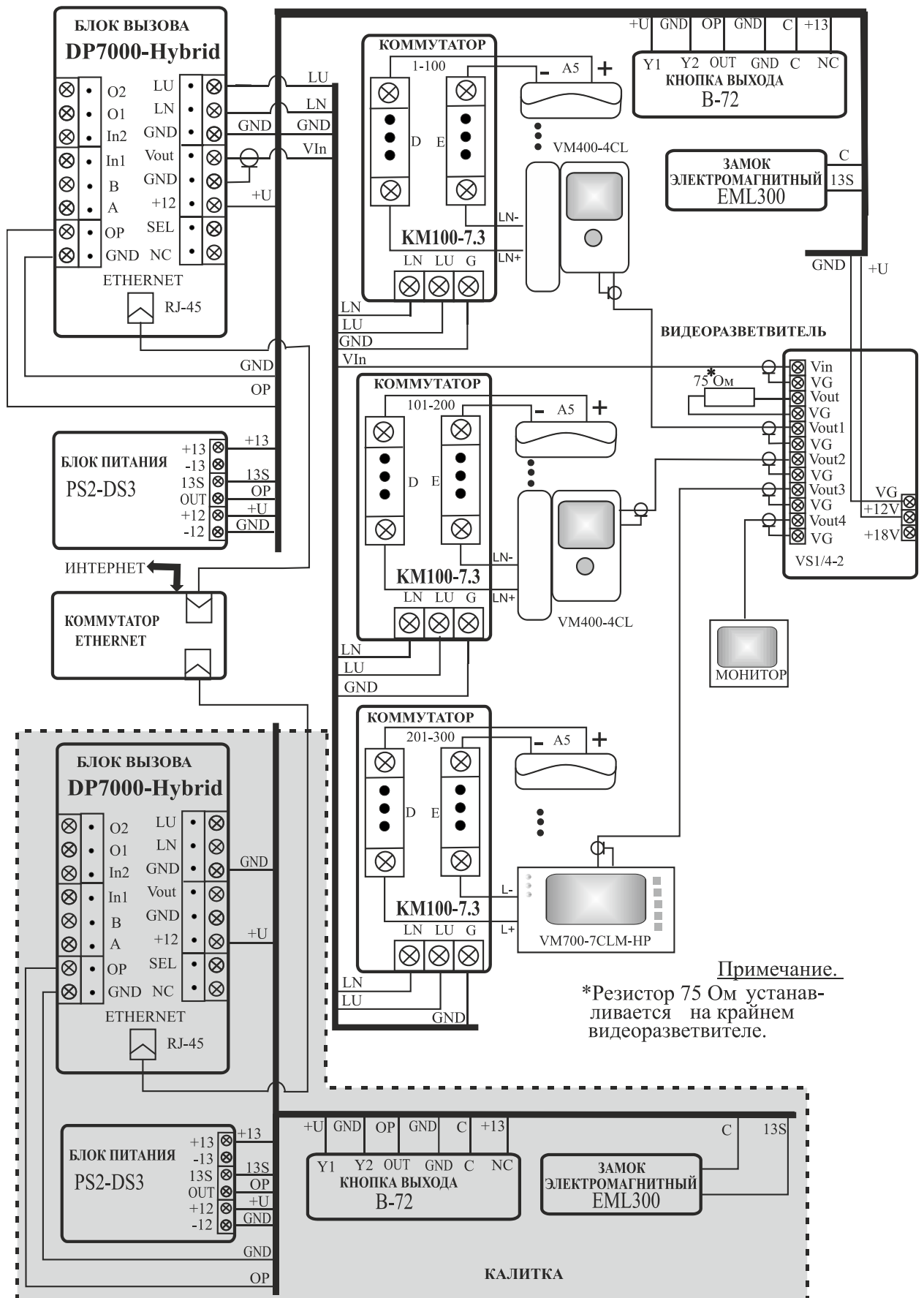


Рис.5 Подключение одного БВ к КМ 100-7 без гальванической развязки

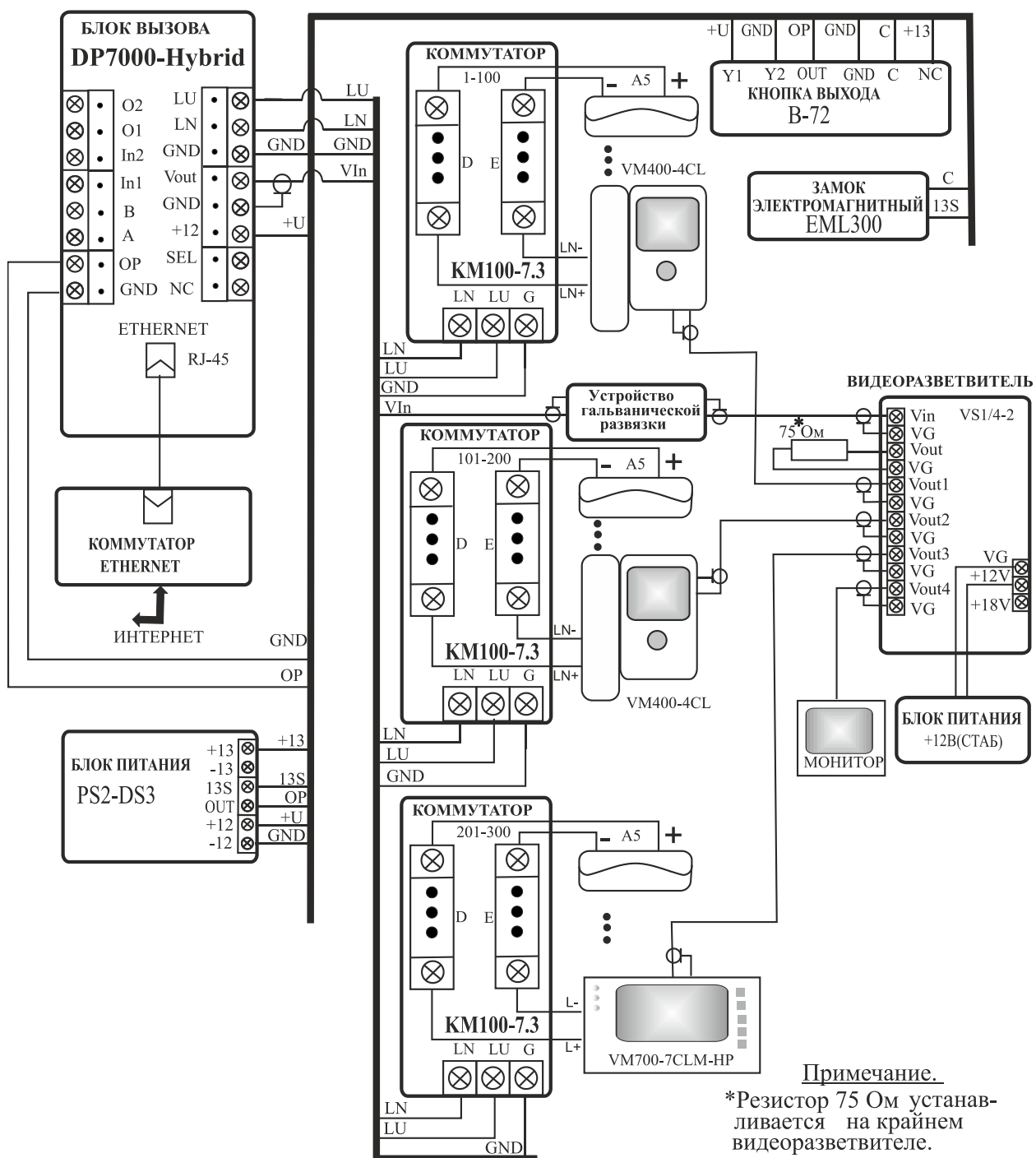


Рис.6 Подключение одного БВ к KM100-7 с УГР



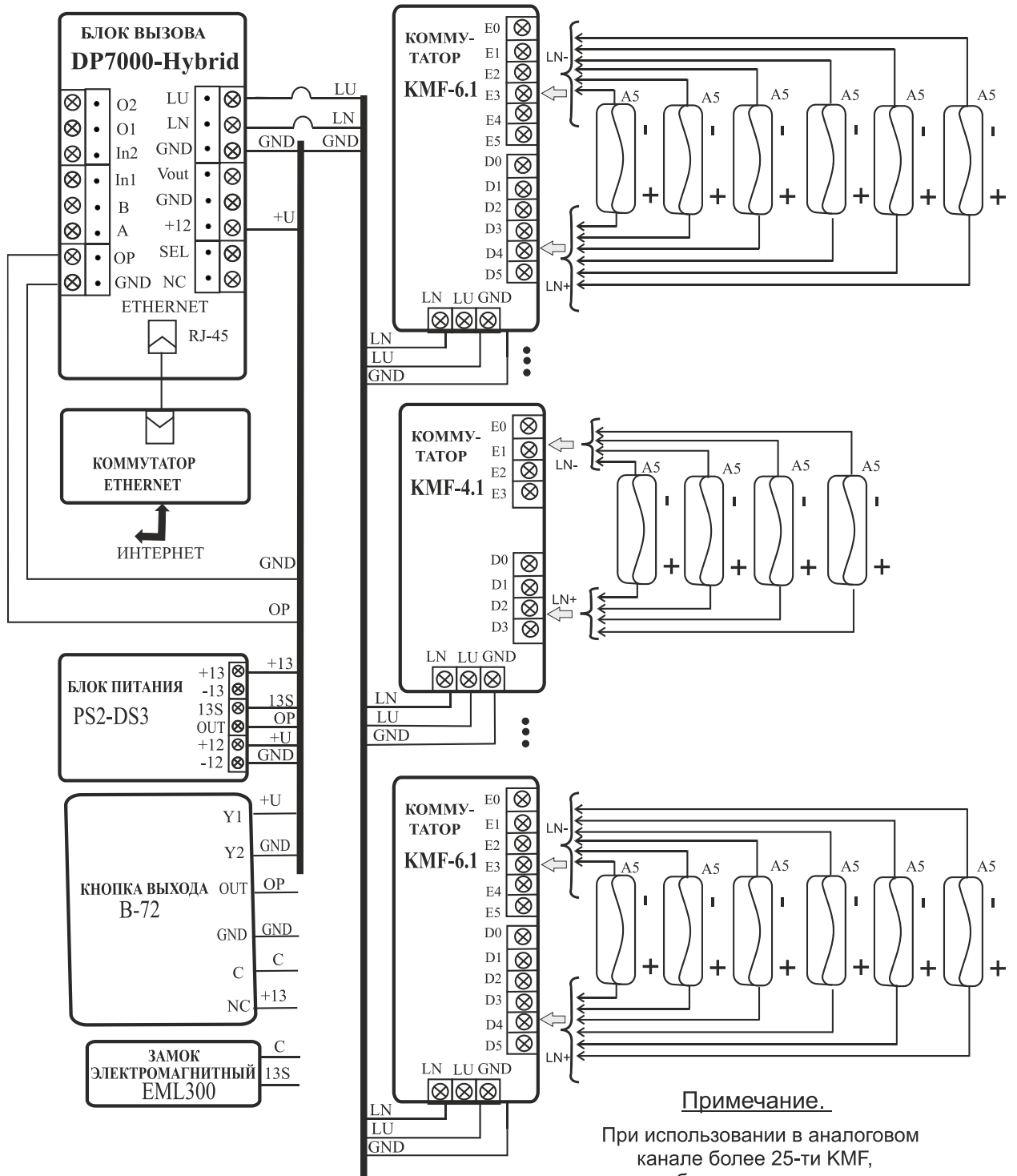


Рис.7 Подключение одного БВ к KMF-4.1, KMF-6.1

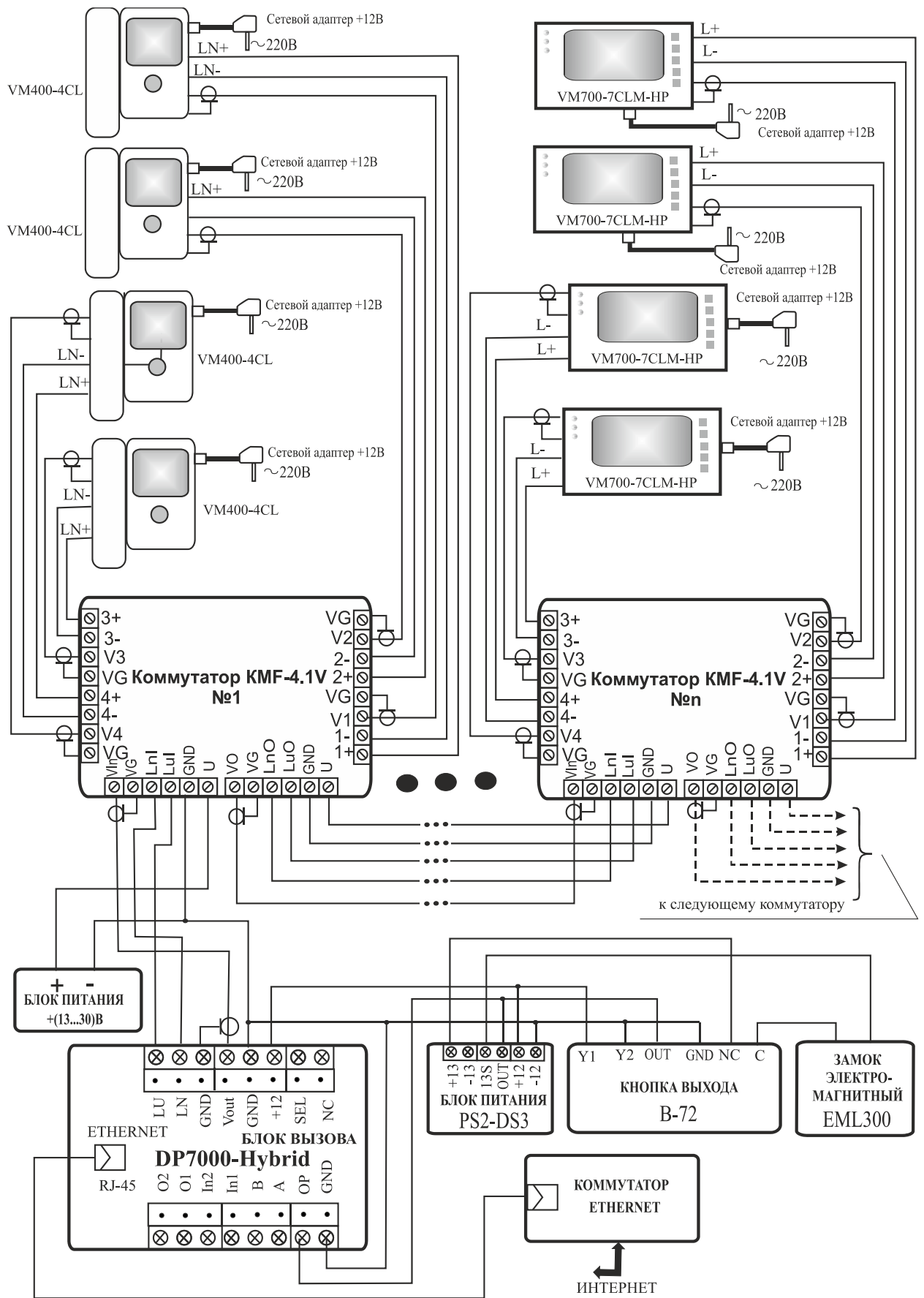


Рис.8 Подключение одного БВ к КМФV без гальванической развязки

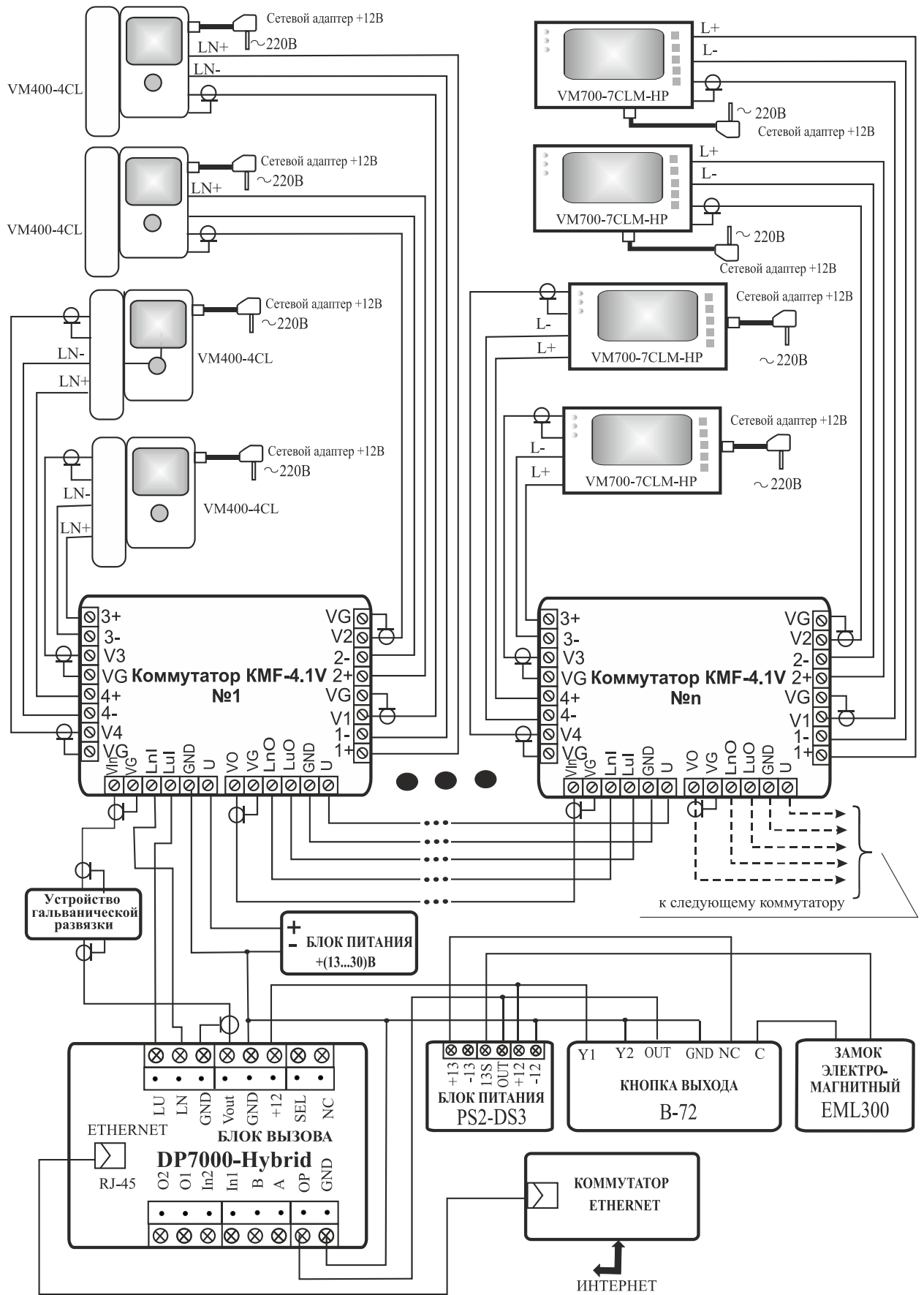


Рис.9 Подключение одного ББ к KMFV с УГР

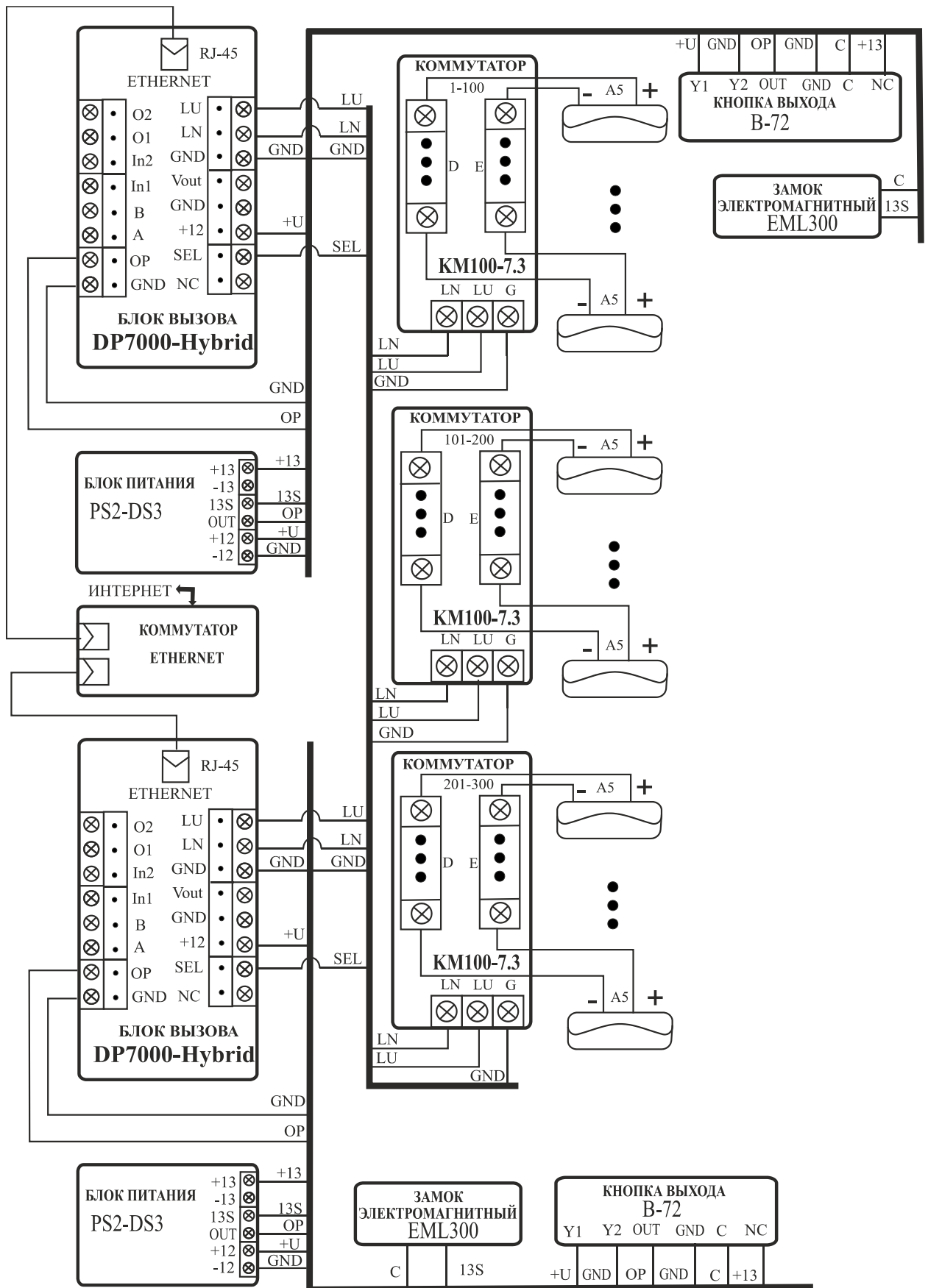


Рис.10 Подключение двух БВ без видео.

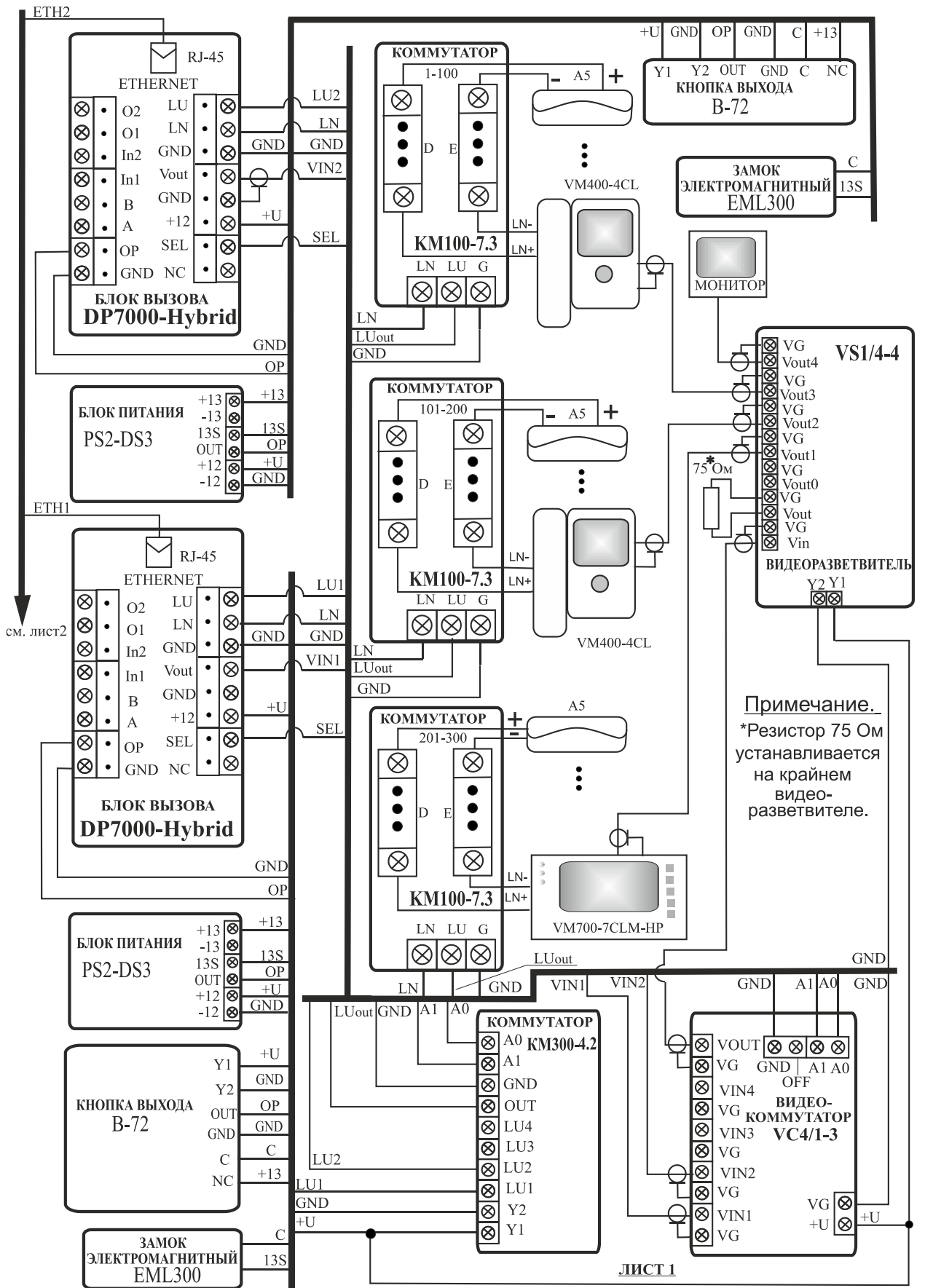


Рис.11.1 Подключение двух БВ с видео без гальванической развязки (лист1)

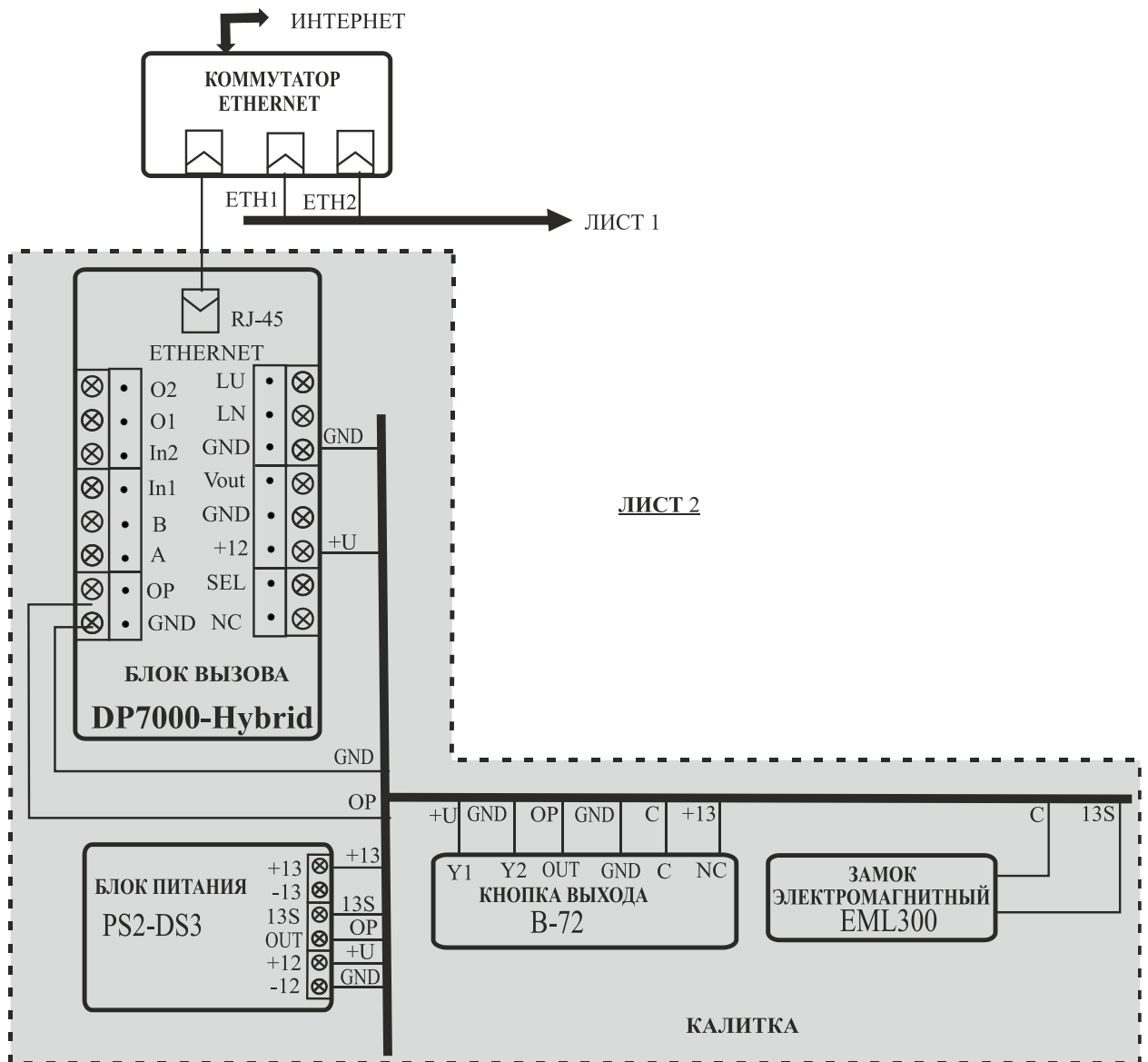


Рис.11.2 Подключение двух БВ с видео без гальванической развязки (лист2)

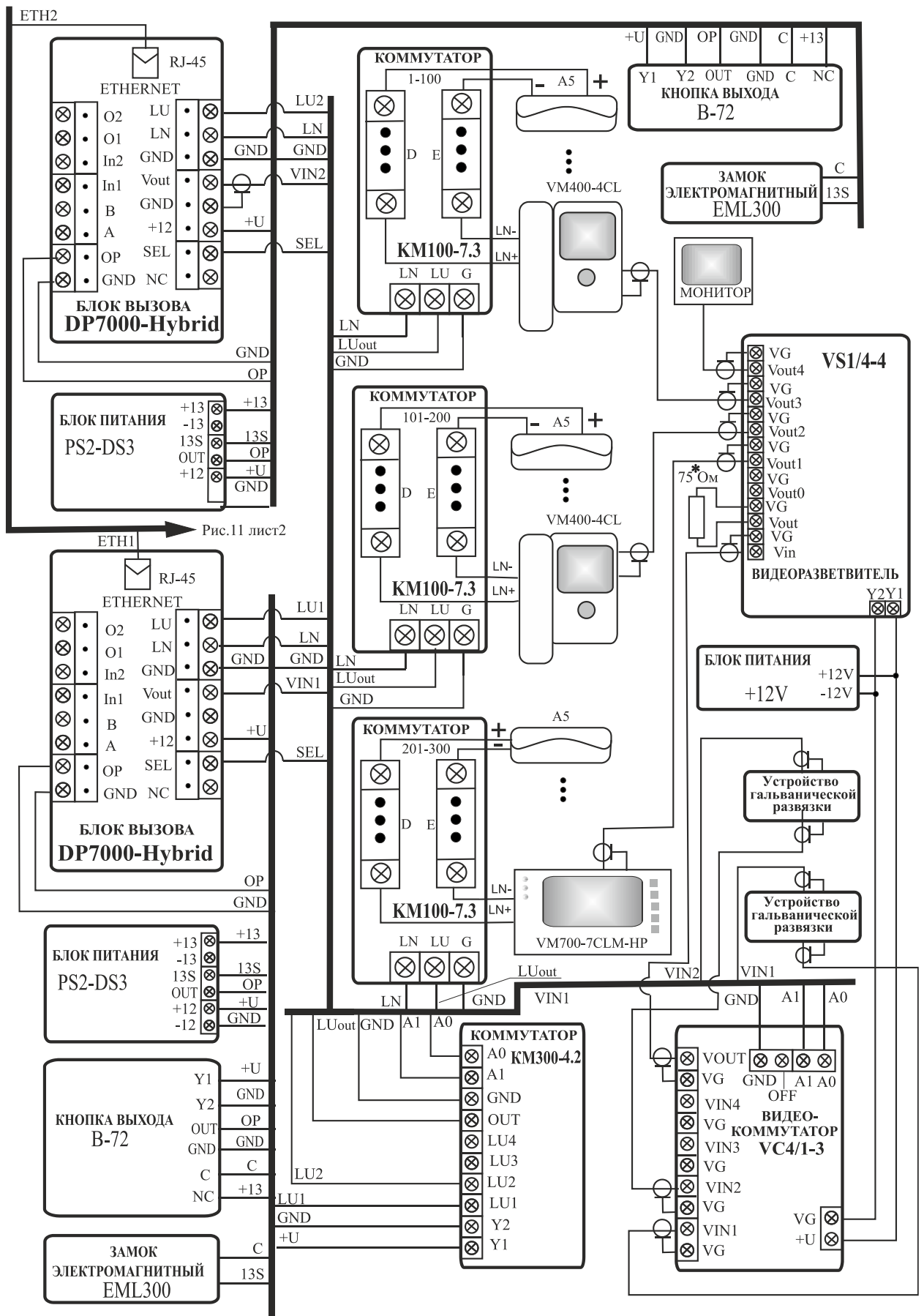


Рис.12 Подключение двух БВ с видео и УГР

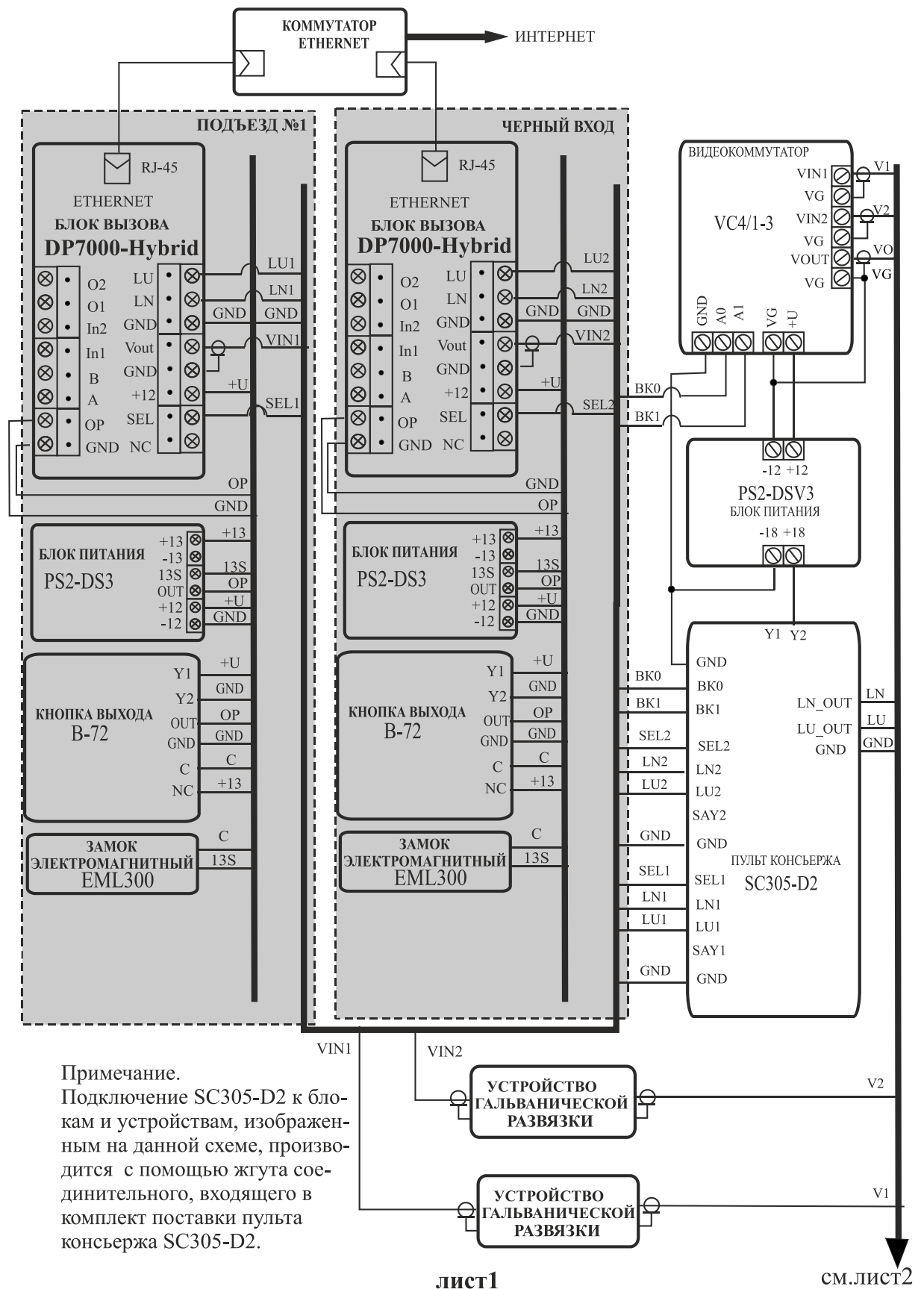


Рис.13.1 Подключение двух БВ с пультом консервжа SC305-D2 (лист1)



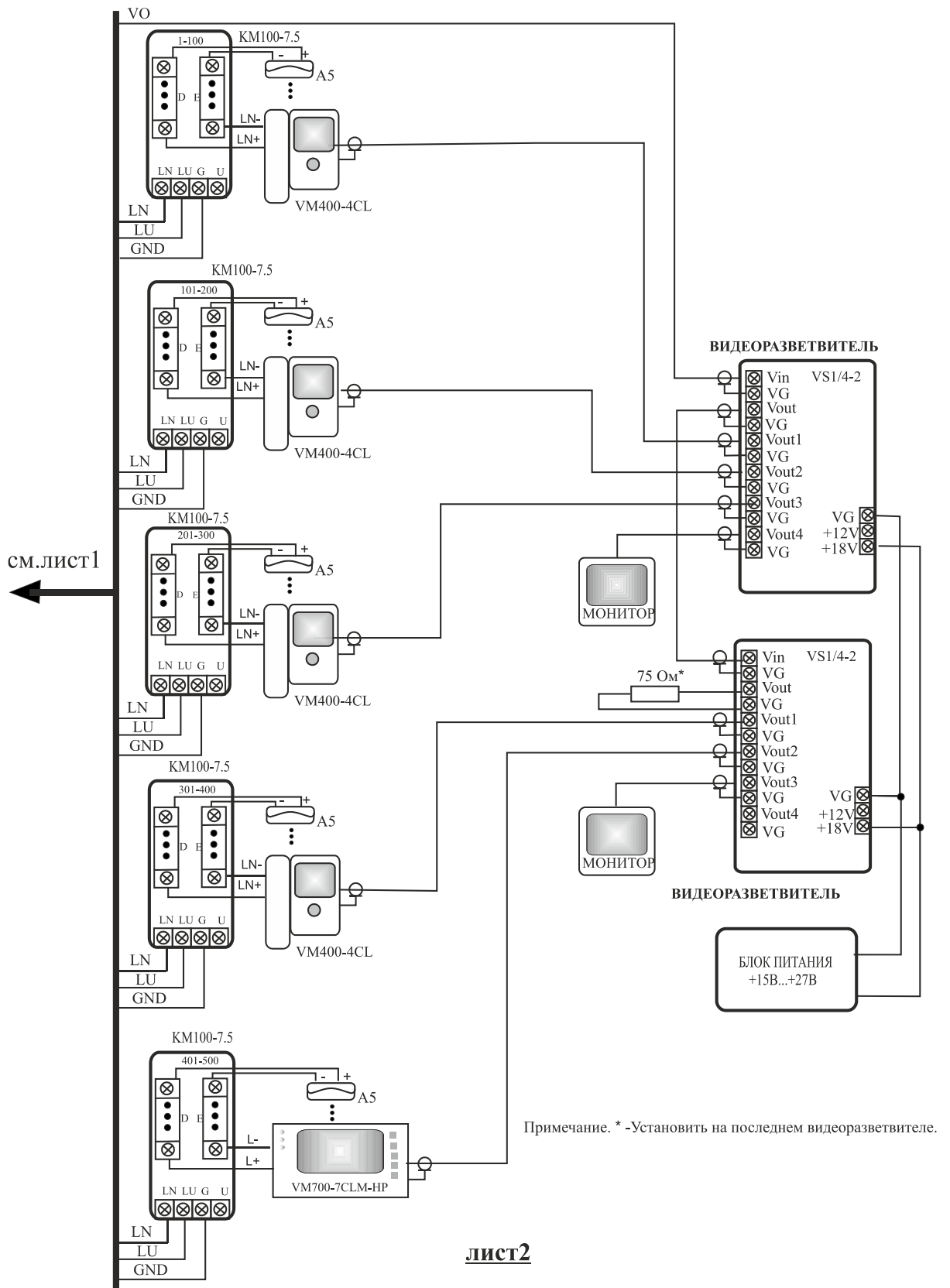


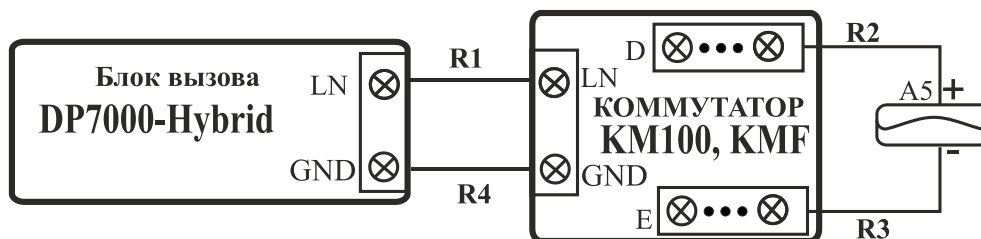
Рис.13.2 Подключение двух БВ с пультом консерва SC305-D2 (лист2)

### 8.3 Установка и монтаж коммутаторов

Координатно-матричные коммутаторы КМ100-7.х и КМФ могут быть установлены на стену, потолок или в распределительный щит на лестничной площадке. Их рекомендуется размещать в подъезде ближе к АУ.

Монтаж сети Ethernet производится кабелем UTP2 категории 5е.

Сечение выходных кабелей на аналоговые АУ выбирается из условия обеспечения суммарного сопротивления от АУ до БВ не более 30 Ом. Это сопротивление является суммой сопротивлений проводов между клеммами LN БВ и коммутатора АУ, клеммой D коммутатора и клеммой «+» АУ (R2), клеммой «-» АУ и клеммой E коммутатора, клеммами GND БВ и коммутатора (R4).



Таким образом, при значительном удалении коммутатора АУ от БВ, когда сопротивление линии LN превышает 30 Ом, достаточно увеличить сечение проводов между клеммами LN и клеммами GND БВ и коммутатора.

Возможные варианты:

- использование кабеля с бóльшим числом жил, чем требуется, при этом свободные жилы надо подключить к этим линиям;
- использование специального кабеля с разным сечением жил;
- параллельная прокладка двухжильного силового кабеля для LN и GND и провода для LU.

Монтаж соединений от координатно-матричного коммутатора до АУ рекомендуется производить с использованием коробок соединительных КС-4.1 или распределительных коробок (КРТН-10, КС-4 и т.п.). Коробки устанавливаются на каждом этаже. Соединение коммутатора с коробками выполняется 20 жильным кабелем. Количество жил кабеля в зависимости от числа подключенных к коммутатору АУ можно уменьшить. Соединение от этажных коробок до АУ производится двухжильным кабелем.

Число устанавливаемых координатно-матричных коммутаторов зависит от количества квартир в подъезде (КМ100-7.х) или этаже (КМФ).

### 8.4 Установка и монтаж абонентских устройств

АУ устанавливаются в любом удобном месте в квартирах.

АУ подключается к соответствующим проводам:

- для **КМ100-7х** (рис.4) клемма «+» АУ – к шине десятков D0..D9 коммутатора, клемма «-» – к шине единиц E0..E9 коммутатора.
- для **КМФ-4.1** (рис.6) клемма «+» АУ – к шине десятков D0..D3 коммутатора, клемма «-» – к шине единиц E0..E3 коммутатора.
- для **КМФ-6.1** (рис.6) клемма «+» АУ – к шине десятков D0..D5 коммутатора, клемма «-» – к шине единиц E0..E5 коммутатора.
- для **КМФ-4.1V** (рис.7) клемма «+» АУ – к контактам +1...+4 коммутатора, клемма «-» – к контактам -1...-4 коммутатора.

### **8.5 Монтаж замка**

Схема подключения ЭМЗ к БП PS2-DS3, БВ и кнопке вывода В-72(Р) представлена на рис.5...13. Цепи коммутации ЭМЗ в БП содержат схему размагничивания.

### **8.6 Демонтаж блоков домофонного комплекса**

Перед началом демонтажа любого из блоков системы необходимо вынуть вилку БП из розетки. Отключить соединительные провода от клемм демонтируемого блока и изолировать оголенные концы проводов. Снять демонтируемый блок с его посадочного места.

### **8.7 Проверка монтажа и включение домофонного комплекса**

Перед монтажом блока вызова необходимо запрессовать на проводе UTP разъем RJ45 по стандарту TIA/EIA-586B.

После установки блоков и монтажа соединительных проводов необходимо проверить систему на отсутствие обрывов и замыканий между проводами, а также на правильность подключения проводов к соответствующим клеммам блоков.

Пуск системы осуществляется подключением вилок БП к розеткам.

О наличии соединения БВ по сети Ethernet свидетельствует включение и мигание светодиодов на розетке RJ45.

## 9. ВКЛЮЧЕНИЕ БЛОКА ВЫЗОВА

При подаче питающего напряжения на БВ первоначально на графическом OLED индикаторе ничего не отображается, а после паузы порядка 30сек. появляется следующая информация загрузочного слайда:



Eltis IPDP loading ...  
A7xxxxxxxx

где A7xxxxxxxx-серийный номер БВ (xxxxxxxx – восьмизначное цифровое число).

По завершении загрузки графический OLED индикатор дисплей отображает слайд дежурного режима БВ:



ВВЕДИТЕ № КВ

В дежурном режиме при работе с клавиатурой БВ возможны следующие основные действия:

- ❶ набор кода вызова квартиры;
- ❷ набор кода открывания двери;
- ❸ вызов консьержа;
- ❹ вызов экстренной службы 112.

### Варианты вызова с БВ:

#### 1. Вызов с подъездного БВ

Любая набранная числовая последовательность с последующим нажатием кнопки «\*» воспринимается БВ как код вызова квартиры. Если после окончания ввода кода вызова не нажать кнопку «\*», то по истечении 5 секунд БВ автоматически имитирует нажатие кнопки «\*» и произойдет автоматический ввод набранного кода.

В зависимости от конфигурации квартиры в БВ и наличия подключенных АУ вызов поступает на аналоговое АУ, на IP АУ или одновременно на оба.

Если вызывались одновременно аналоговое и IP АУ– связь устанавливается с устройством, на котором «сняли трубку», а сигнал вызова на второе устройство прекращается.

При наличии набранного кода вызова в памяти БВ происходит соединение с АУ соответствующей квартиры. На графическом OLED индикаторе появляется мигающее сообщение:



Вызов х...х

где х...х – набранный код вызова квартиры.

Сообщение сопровождается прерывистой звуковой сигнализацией.

После поднятия абонентом трубки АУ, БВ переходит в дуплексный разговорный режим, а графический индикатор покажет следующую информацию:



Говорите

В процессе разговора посетителя с абонентом, в случае необходимости, последний открывает дверь, нажимая соответствующую кнопку на АУ. Звучит голосовое сообщение «дверь открыта», а графический индикатор информирует:

Дверь открыта

Когда трубка АУ кладётся на место или на БВ нажимается кнопка «#», связь посетителя с абонентом завершается и БВ переходит в дежурный режим:

ВВЕДИТЕ № КВ

При отсутствии набранного кода вызова в памяти БВ его графический индикатор выведет:

Нет такой квартиры

Данный слайд сопровождается звуковым сигналом и БВ переходит в дежурный режим.

## 2. Вызов с калитки

Существует два режима вызова с калитки:

### а. Режим Префикса

В режиме префикса на калитке набирается код строения, затем кнопка «\*» и код вызова квартиры. Если после окончания ввода кода вызова не нажать кнопку «\*», то по истечении 5 секунд БВ автоматически имитирует нажатие кнопки «\*» и произойдет автоматический ввод набранного кода. В зависимости от конфигурации квартиры в БВ и наличия подключенных АУ вызов поступает на аналоговое АУ, на IP АУ или одновременно на оба.

Если вызывались одновременно аналоговое и IP АУ – связь устанавливается с устройством, на котором «сняли трубку», а сигнал вызова на второе устройство прекращается.

При наличии набранного кода вызова в памяти БВ происходит соединение с АУ соответствующей квартиры. На графическом OLED индикаторе появляется мигающее сообщение:

Вызов х...х

где х...х – набранный код вызова квартиры.

Сообщение сопровождается прерывистой звуковой сигнализацией.

После поднятия абонентом трубки АУ, БВ переходит в дуплексный разговорный режим, а графический индикатор покажет следующую информацию:

Говорите

В процессе разговора посетителя с абонентом, в случае необходимости, последний открывает дверь, нажимая соответствующую кнопку на АУ. Звучит голосовое сообщение «дверь открыта», а графический индикатор информирует:

Дверь открыта

Когда трубка АУ кладётся на место или на БВ нажимается кнопка «#», связь посетителя с абонентом завершается и БВ переходит в дежурный режим:

ВВЕДИТЕ № КВ

При отсутствии набранного кода вызова в памяти БВ его графический индикатор выведет:

Нет такой квартиры

Данное изображение сопровождается звуковым сигналом или голосовым сообщением. Затем БВ переходит в дежурный режим.

**в. Диалоговый режим** **Внимание! Данный режим находится в разработке.**

Любая набранная числовая последовательность с последующим нажатием кнопки «\*» воспринимается БВ как код вызова квартиры. Если после окончания ввода кода вызова не нажать кнопку «\*», то по истечении 5 секунд БВ автоматически имитирует нажатие кнопки «\*» и произойдет автоматический ввод набранного кода.

Если набранный **код вызова уникален** в рамках объекта, то начинается вызов.

Если **код вызова квартиры не уникален**, то на графическом OLED индикаторе появится сообщение:

ВВЕДИТЕ № ДОМА

Набранная числовая последовательность с последующим нажатием кнопки «\*» воспринимается БВ как код строения. Если после окончания ввода кода строения не нажать кнопку «\*», то по истечении 5 секунд БВ автоматически имитирует нажатие кнопки «\*» и произойдет автоматический ввод набранного кода.

В зависимости от конфигурации квартиры в БВ и наличия подключенных АУ вызов поступает на аналоговое АУ, на IP АУ или одновременно на оба.

Если вызывались одновременно аналоговое и IP АУ – связь устанавливается с устройством, на котором «сняли трубку», а сигнал вызова на второе устройство прекращается.

При наличии набранного кода вызова в памяти БВ происходит соединение с АУ соответствующей квартиры. На графическом OLED индикаторе появляется мигающее сообщение:

Вызов х...х

где х...х – набранный код вызова квартиры.

Сообщение сопровождается прерывистой звуковой сигнализацией.

После поднятия абонентом трубки АУ, БВ переходит в дуплексный разговорный режим, а графический индикатор покажет следующую информацию:

Говорите

В процессе разговора посетителя с абонентом, в случае необходимости, последний открывает дверь, нажимая соответствующую кнопку на АУ. Звучит голосовое сообщение «дверь открыта», а графический индикатор информирует:

Дверь открыта

Когда трубка АУ кладётся на место или на БВ нажимается кнопка «#», связь посетителя с абонентом завершается и БВ переходит в дежурный режим:

ВВЕДИТЕ № КВ

При отсутствии набранного кода вызова в памяти БВ графический индикатор выведет:

Нет такой квартиры

Данное изображение сопровождается звуковым сигналом. БВ переходит в дежурный режим.

### 3. Открытие двери кодом

Порядок набора кода открывания двери в дежурном режиме:

- Нажать на клавиатуре БВ кнопку «\*».
- Набрать на цифровой клавиатуре БВ корректный код открывания двери.
- Нажать на клавиатуре БВ кнопку «\*».

Зазвучит звуковой сигнал или голосовое сообщение «дверь открыта», а графический индикатор покажет:

Дверь открыта


Затем БВ переходит в дежурный режим.

При наборе неправильного кода на БВ прозвучит звуковой сигнал, а графический индикатор покажет:


Ошибка проверки кода

После чего БВ переходит в дежурный режим.

### 4. Вызов консьержа


Для вызова консьержа необходимо нажать и удерживать кнопку «». На графическом дисплее БВ появляется:

Вызов консьержа (n)

где «n» – заданный тайм-аут времени удержания кнопки «». Это значение будет уменьшаться на единицу каждую секунду, пока не примет значение равное нулю. Затем последует сообщение:

Вызов консьержа  
(звонки)

Сообщение сопровождается звуковым сигналом звонка.

Если кнопку «» преждевременно отпустить до появления этого изображения, БВ перейдёт в дежурный режим со звуковым сигналом.

После поднятия консьержем трубки БВ переходит в дуплексный разговорный режим, а графический индикатор покажет следующую информацию:

Говорите


По завершению разговора консьержа с абонентом, в случае необходимости, консьерж открывает дверь, а графический индикатор информирует:

Дверь открыта


Когда трубка консьержа кладётся на место или на БВ нажимается кнопка «#», связь посетителя с консьержем завершается и БВ переходит в дежурный режим:

ВВЕДИТЕ № КВ

## 5. Вызов аварийной службы 112


Для вызова диспетчера аварийных служб 112 необходимо нажать и удерживать кнопку «». На графическом дисплее БВ появляется:

Вызов 112 (n)

где «n» – заданный таймаут времени удержания кнопки «». Это значение будет уменьшаться на единицу каждую секунду, пока не примет значение равное нулю. Затем последует сообщение:

Вызов 112  
(звонки)

Сообщение сопровождается звуковым сигналом звонка.

Если кнопку «» преждевременно отпустить до появления этого изображения, БВ перейдёт в дежурный режим со звуковым сигналом.

После поднятия диспетчером 112 трубки, БВ переходит в дуплексный разговорный режим, а графический индикатор покажет следующую информацию:



Говорите

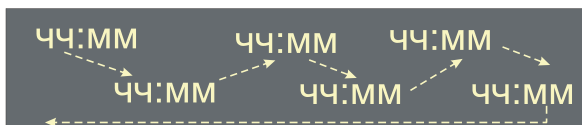
Когда диспетчер 112 завершает разговор или на БВ нажимается кнопка «#», их аудио связь завершается и БВ переходит в дежурный режим:

ВВЕДИТЕ № КВ

При работе БВ в режиме осуществления связи «посетитель–абонент» необходимо принять во внимание и учесть следующие положения:

- Если в течение таймаута на вызов абонент не установил связь с БВ, вызов заканчивается и БВ переходит в дежурный режим.
- Если время разговора посетителя с абонентом превышает заданный таймаут разговора, связь завершается, а БВ переходит в дежурный режим.

БВ находится в состоянии покоя дежурного режима в течение заданного таймаута (по умолчанию – 180 секунд). По его завершению, если в дежурном режиме не проводилось никаких действий, БВ переходит в режим ожидания:



В этом режиме на графическом OLED индикаторе отображается текущее время с периодическим изменением его месторасположения.

Открывание ЭМЗ возможно с помощью бесконтактного электронного ключа ЕМФ. Если к считывателю поднести прописанный в БВ ключ, зазвучит звуковой сигнал или голосовое сообщение «дверь открыта», а графический индикатор покажет:

Дверь открыта

В случае использования непрописанного ключа ЕМФ, информация на графическом дисплее не изменится. Прозвучит звуковой сигнал или голосовое сообщение «доступ запрещён».

**Внимание!** Ключ ЕМФ необходимо поднести к считывателю и удерживать до тех пор, пока дверь либо откроется, либо БВ выдаст звуковой сигнал или голосовое сообщение о запрете доступа.

## 10. УКАЗАНИЕ МЕР БЕЗОПАСНОСТИ

### ВНИМАНИЕ!

- При работающей системе в блоке питания имеется опасное для жизни напряжение - 220В.
- Все монтажные и профилактические работы необходимо производить при отключенной от сети вилке блока питания.

## 11. РАБОТА С Web ИНТЕРФЕЙСОМ БВ

Web-интерфейс БВ позволяет выполнять следующие действия:

- Настройка адреса СК и Sip-сервера
- Настройка сети (DHCP, настройка статического IP адреса)
- Обновление прошивки БВ
- Управление БВ (действия с БВ)
- Просмотр статуса блока (текущая версия настроек, последняя связь с СК и т.д.)
- Просмотр текущих настроек БВ
- Просмотр списка ключей, записанных в БВ
- Просмотр SIP номеров абонентов МП
- Просмотр логов БВ
- Кастомизация БВ (настройка шрифтов, сообщений на экране и озвучки)
- Переход в Web-интерфейс камеры БВ.

### 11.1 Доступ в Web-интерфейс

Для первичной настройки БВ необходимо подключить его к компьютерной сети, содержащей DHCP сервер и рабочий компьютер установщика, например, как на рисунке 14.

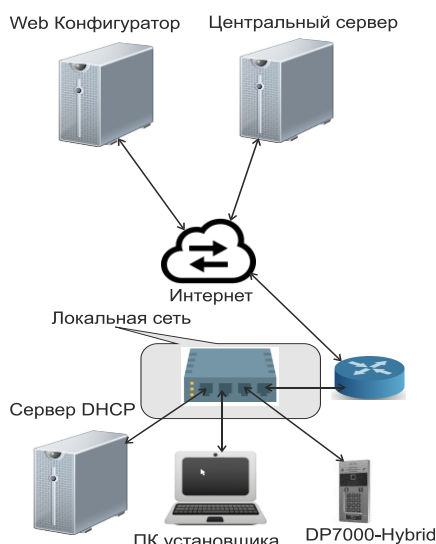


Рис.14 Подключение БВ к сети

После загрузки БВ необходимо набрать на нем код индикации параметров подключения к сети «\*8888\*». Для входа в Web-интерфейс БВ необходимо набрать в браузере на рабочем компьютере IP адрес БВ и набрать логин и пароль в открывшейся форме ввода.

← → 🔒 Не защищено | 192.168.23.10/login.php

### Вход

Введите имя пользователя для входа.

Имя пользователя

Пароль

Login

На форме авторизации ввести «Имя пользователя» и «Пароль». По умолчанию «Имя пользователя»: [admin], «Пароль»: [123456].

После успешной авторизации откроется главная страница Web-интерфейса:

Статус	
Серийный номер	A510019753
Версия программы домофона	1.35
Версия Root-программы домофона	1.03
Версия Update-программы домофона	1.05
Версия Service-программы домофона	1.05
Версия прошивки CWN	20
Текущее время	Sun 2024-06-16 14:33:19 +03
NTP	Синхронизировано
Статус SIP	Нет соединения с SIP сервером
IP	192.168.1.87
MASK	255.255.252.0
GATE	192.168.1.1
DHCP	Получен IP от 192.168.1.1
Время последнего получения настроек	Ошибка получения
Версия настроек	-1
Статус командного сервера	Не соединено

Дальнейшая настройка осуществляется в АРМе <https://cloud.eltis.com/>. Подробнее о работе с АРМ Платформа можно узнать из «Руководство АРМ ELTIS Платформа». Для регистрации в АРМе обратитесь к менеджеру ЭЛТИС ([www.eltis.com](http://www.eltis.com), раздел «Контакты»).

## 11.2 Описание разделов и вкладок Web-интерфейса

### 11.2.1 Статус

Данный раздел отображает текущее состояние БВ:

- Серийный номер оборудования
- Версия ПО БВ
- Версия Root-программы БВ
- Версия Update-программы БВ
- Версия Service-программы БВ
- Версия прошивки CWN
- Текущее время и часовой пояс
- Статус синхронизации NTP
- Статус соединения с SIP сервером
- IP адрес БВ
- MASK сети
- Статус DHCP
- Время последнего получения настроек с СК
- Версия настроек
- Статус соединения с СК.

Статус	
Серийный номер	A510019753
Версия программы домофона	1.35
Версия Root-программы домофона	1.03
Версия Update-программы домофона	1.05
Версия Service-программы домофона	1.05
Версия прошивки CWN	20
Текущее время	Sun 2024-06-16 14:33:19 +03
NTP	Синхронизировано
Статус SIP	Нет соединения с SIP сервером
IP	192.168.1.87
MASK	255.255.252.0
GATE	192.168.1.1
DHCP	Получен IP от 192.168.1.1
Время последнего получения настроек	Ошибка получения
Версия настроек	-1
Статус командного сервера	Не соединено

## 11.2.2 Основные настройки

Раздел «Основные настройки» содержит вкладки:

- Конфигурация
- Сервера
- Сеть
- Время
- Ключи
- Пользователи

### 11.2.2.1 Конфигурация

На данной вкладке отображается список параметров БВ и их значения, прописанные в АРМе и полученные БВ.

Здесь можно изменить значения параметров и сохранить их на БВ нажатием кнопки «Сохранить», или сохранить их в АРМе и отправить на БВ нажатием кнопки «Синхронизировать».

Параметр	Значение
showinfo_code	8888
log_days	30
opendoor_code	111#
DefaultHouseSIP	
HouseInputMode	0
IsGate	0
conclerge_url	
dispatcher_url	
emergency_url	
master_code	55555
security_url	
VideoRecordingDuration	5
hw_DisplayOffTO	180
hw_RunningTextFirstWait	2000
hw_ADCL	32
hw_ServiceKeyPresTO	3000
hw_talkTO	120
hw_ServiceSoundsVolume	30
hw_backlightHysteresis	5
hw_backlightThreshold	10
hw_ADCH	240
hw_RunningTextSpeed	300
hw_ringTO	60
hw_ADCM	80
hw_DOTimeout	2000
hw_DisplayContrast	255
hw_SelTO	2
hw_keylightTO	60
hw_KeyStartCallTO	3000
hw_ComTO	2
hw_CallRecordEnabled	0
hw_EchoCancelEnabled	1
hw_EchoLimiterEnabled	0
hw_SIPCodec	PCMA

### 11.2.2.2 Сервера

На данной вкладке задаются адреса СК и SIP-сервера. Так же загружается SSL сертификат, сгенерированный и скачанный в АРМе после добавления устройства и синхронизации объекта.

config\_serverNew (https://158.160.23.165:80)

sipServerUrl (62.84.116.241:5090)

Выберите файл | Файл не выбран | Загрузить файл сертификата командного сервера

Арт

Для загрузки SSL сертификата нужно нажать на кнопку «Выберете файл», в открывшемся окне выбрать скачанный SSL сертификат и подтвердить выбор нажатием кнопки «Открыть».

После этого нажать кнопку «Задать файл сертификата командного сервера».

При включении флага API БВ переходит в режим работы API. Разблокируется возможность отправлять POST запросы. БВ больше не запрашивает настройки на СК и открываются расширенные настройки SIP сервера:

- Сервер регистрации
- Порт
- Имя пользователя
- Пароль
- Статус регистрации
- SIP транспорт

Блок вызова Стенд\_вход (A510019753)

Конфигурация Сервера Сеть Время Ключи Пользователи

Статус Выберите файл Файл не выбран Задать файл сертификата командного сервера

Основные настройки API  Задать

Кастомизация

Действия

Видео

Логи

Прошивка

Администрирование

Logout

Сервер регистрации 62.84.116.241

Порт 5090

Имя пользователя 5700303322606860342

Пароль 5700303322606860342

Статус регистрации Зарегистрировано Обновить

SIP transport udp Сохранить

### 11.2.2.3 Сеть

На вкладке «Сеть» можно настроить сетевое подключение БВ.

Если установлена галочка DHCP, дальнейшая настройка не требуется. После нажатия кнопки «Сохранить» настройки применятся, а в полях «IP», «MASK» и «GATE» будут показаны значения, полученные БВ от DHCP сервера.

Для настройки статического адреса нужно убрать галочку DHCP и указать требуемые IP адрес, маску сети, шлюз и DNS адрес.

Подтвердить заданные настройки нажатием кнопки «Сохранить»

Блок вызова Стенд\_выход (A510019753)

Конфигурация Сервера Сеть Время Ключи Пользователи

Статус

Основные настройки DHCP

Кастомизация

Действия

Видео

Логи

Прошивка

Администрирование

Logout

IP 192.168.0.2

MASK 255.255.255.0

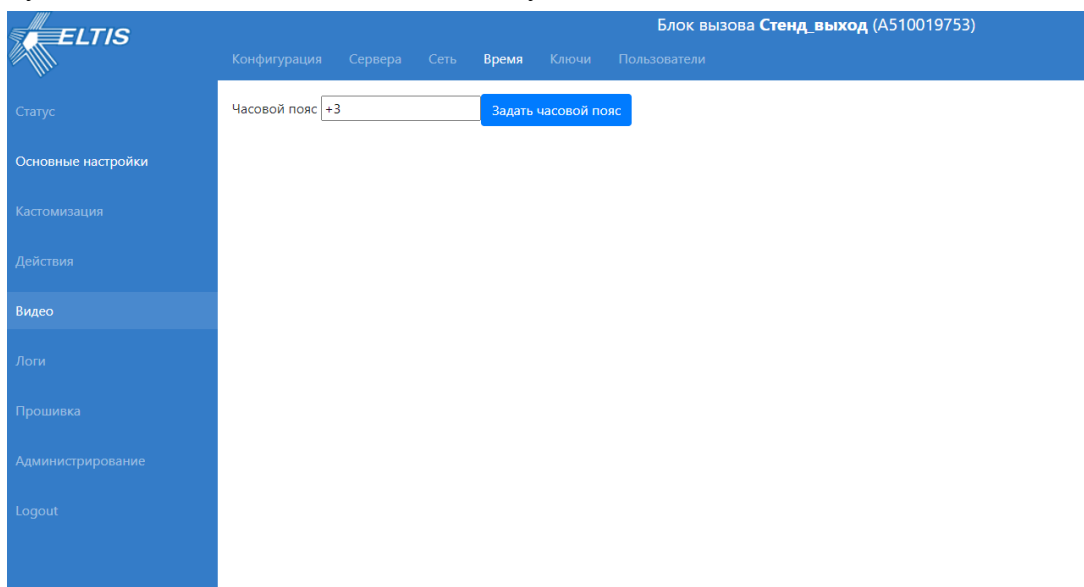
GATE 192.168.0.1

DNS

Сохранить

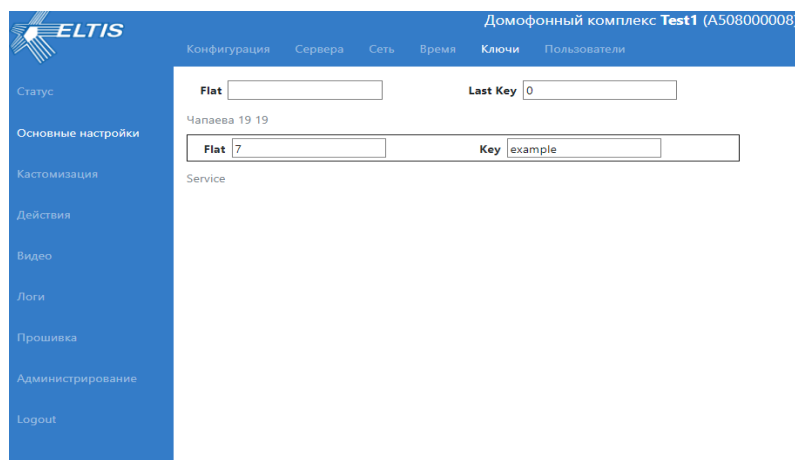
#### 11.2.2.4 Время

На вкладке «Время» задается текущий часовой пояс. Для этого в поле «Часовой пояс» нужно указать его значение и нажать кнопку «Задать часовой пояс».



#### 11.2.2.5 Ключи

На данной вкладке можно просмотреть записанные в БВ ключи и последний считанный БВ ключ.



UID последнего считанного ключа будет виден в поле «Last Key».

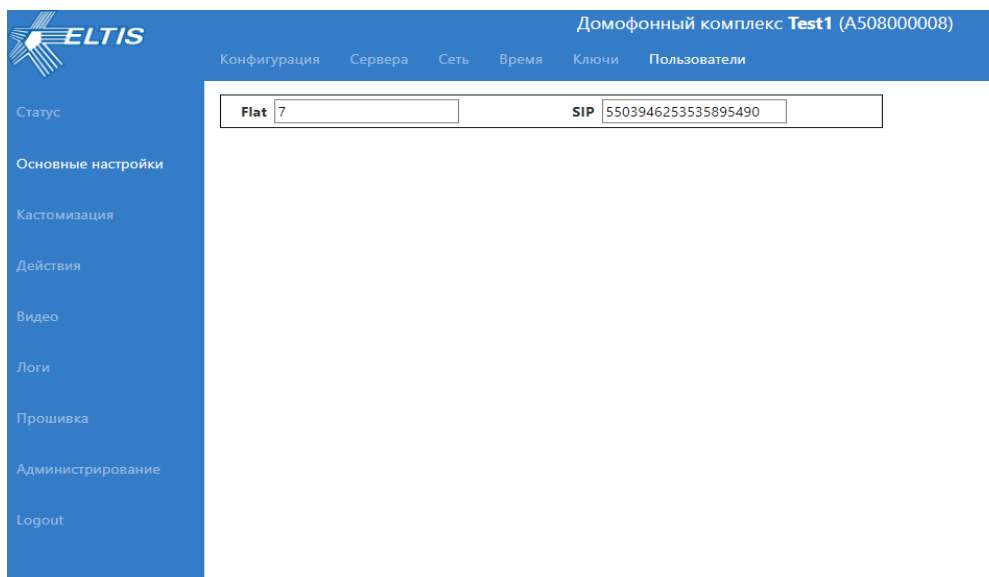
Ниже адреса дома видна таблица квартирных ключей.

Ниже надписи «Service» будет таблица служебных ключей, если они записаны.

#### 11.2.2.6 Пользователи

Во вкладке «Пользователи» видна таблица абонентов МП, записанных в БВ.

В таблице указан номер квартиры и SIP адрес абонента МП.



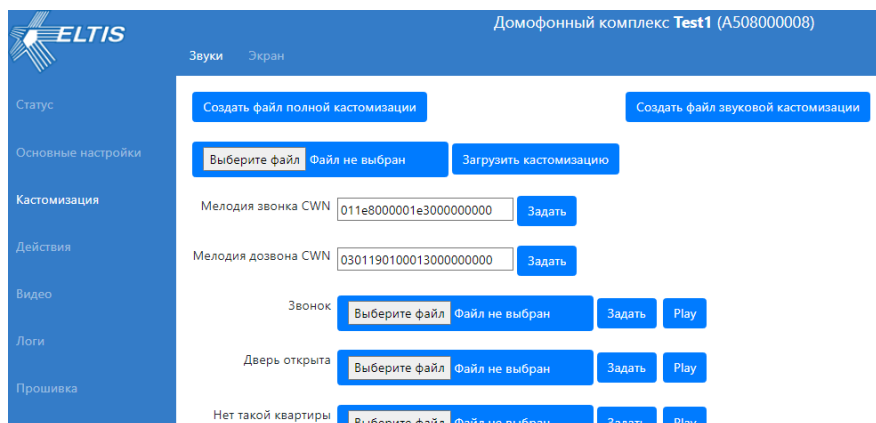
### 11.2.3 Кастомизация

Раздел «Кастомизация» позволяет настраивать экранные сообщения, шрифт и его размер, и озвучку. Так же есть возможность выгрузки и загрузки файлов полной, звуковой или экранной кастомизации.

#### 11.2.3.1 Звуки

На вкладке «Звуки» можно:

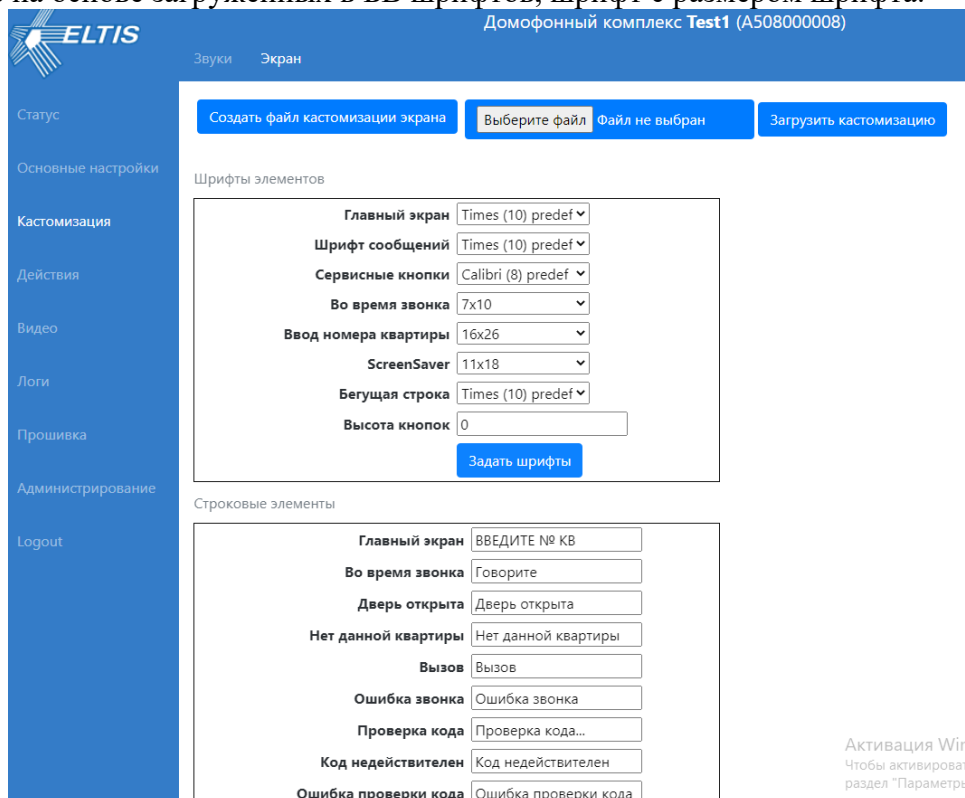
- создать и сохранить на ПК файл полной кастомизации БВ, путём нажатия на кнопку «Создать файл полной кастомизации». Файл полной кастомизации будет содержать в себе все текущие настройки кастомизации БВ;
- создать и сохранить на ПК файл звуковой кастомизации БВ, путём нажатия на кнопку «Создать файл звуковой кастомизации». Файл звуковой кастомизации будет содержать в себе все настройки озвучки БВ;
- загрузить в БВ файл полной или звуковой кастомизации. Для этого нужно нажать на кнопку «Выбрать файл», найти файл кастомизации на ПК и подтвердить выбор, нажатием кнопки «Открыть». Загрузить выбранный файл кнопкой «Загрузить кастомизацию»;
- задать мелодию звонка и дозвона CWN;
- задать звук нажатия на каждую кнопку и на события БВ в формате MP3:
  - мелодию звонка БВ;
  - дверь открыта;
  - нет такой квартиры;
  - занято;
  - доступ запрещен;
  - отмена;
  - ошибка звонка;
  - звук нажатия каждой кнопки БВ.



### 11.9.3.2 Экран

На вкладке «Экран» можно:

- создать и сохранить на ПК файл кастомизации экрана БВ, путём нажатия на кнопку «Создать файл кастомизации экрана». Файл кастомизации экрана будет содержать в себе все настройки шрифтов и сообщений БВ;
- загрузить в БВ файл кастомизации экрана. Для этого нужно нажать на кнопку «Выбрать файл», найти файл кастомизации на ПК и подтвердить выбор, нажатием кнопки «Открыть». Загрузить выбранный файл кнопкой «Загрузить кастомизацию»;
- задать шрифты элементов;
- задать текст сообщений, выводимых на экран;
- загрузить шрифты в БВ в формате TTF;
- создать на основе загруженных в БВ шрифтов, шрифт с размером шрифта.





Кнопка 112	112
Линия занята	Линия занята
Установление соединения	Соединение
Идет звонок	Звонок
<a href="#">Задать строки</a>	

TTF Шрифты

Доступные шрифты: FreeSerifItalic	<a href="#">Удалить выбранный шрифт</a>
<a href="#">Выберите файл</a>   <a href="#">Файл не выбран</a>	<a href="#">Добавить выбранный шрифт</a>

Созданные шрифты

Шрифты: 11x18	<a href="#">Удалить созданный шрифт</a>
Шрифт: FreeSerifItalic   Size: 10	<a href="#">Создать новый шрифт</a>


Активация Wif  
Чтобы активировать  
раздел "Параметры"

Значение поля «Высота кнопок» оставлять равным 0, т.к. кнопки охраны и диспетчера в текущей версии БВ не используются.

#### 11.2.4 Действия

В разделе «Действия» представлены следующие действия, позволяющие управлять БВ через WEB-интерфейс:

- **«Позвонить в квартиру».** Для этого нужно ввести номер квартиры в поле «Номер квартиры» и нажать кнопку «Позвонить в квартиру». На БВ начнется вызов набранной квартиры.
- **«Открыть дверь».** При нажатии данной кнопки БВ откроет дверь.
- **«Позвонить консьержу».** При нажатии кнопки на БВ начнется вызов консьержа.
- **«Позвонить 112».** При нажатии кнопки на БВ начнется вызов службы спасения.
- **«Завершить звонок».** При нажатии кнопки на БВ прекратится текущий вызов или разговор.
- **«Проверка звука».** При нажатии данной кнопки, на БВ начнется воспроизведение тестовой аудио дорожки, для проверки и оценки качества работы динамика.
- **«Бегущая строка».** При нажатии кнопки, на экране БВ начнет воспроизводиться текст, введенный в поле «Бегущая строка». Воспроизведение продолжается до нажатия любой кнопки на клавиатуре БВ или до совершения любого действия в данном разделе.


Блок вызова **Стенд выход** (A510019753)

Статус

Основные настройки

Кастомизация

**Действия**

Видео

Логи

Прошивка

Администрирование

Logout

Действия

Номер квартиры

[Позвонить в квартиру](#)

[Открыть дверь](#)

[Позвонить консьержу](#)

[Позвонить 112](#)

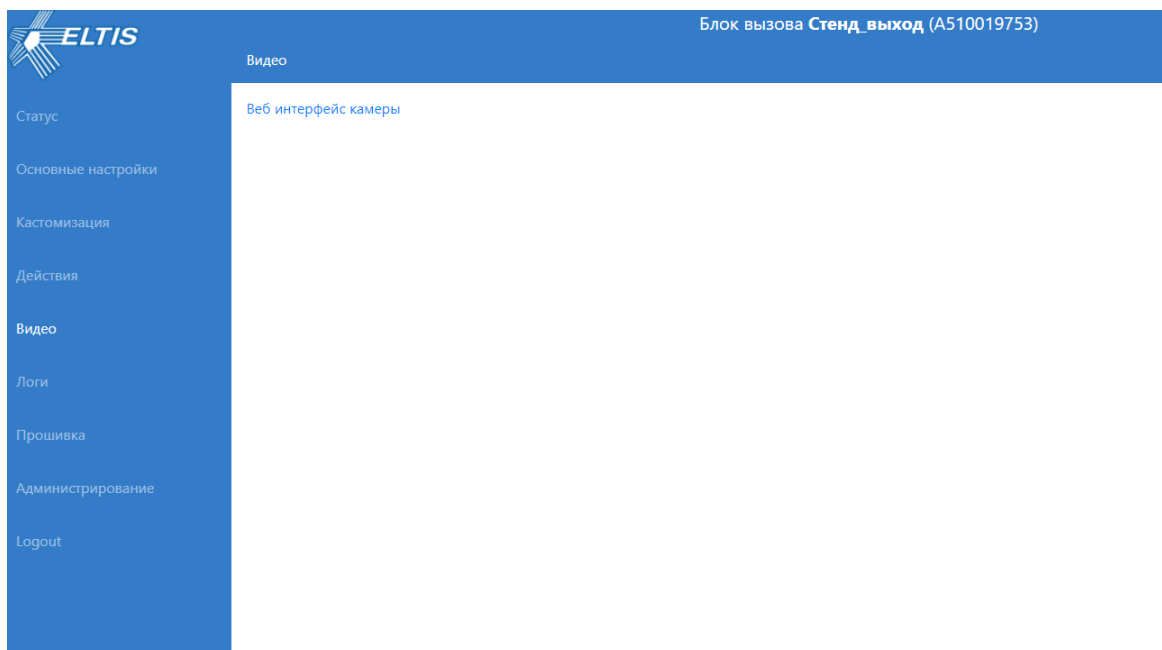
[Завершить звонок](#)

[Проверка звука](#)

[Бегущая строка](#)

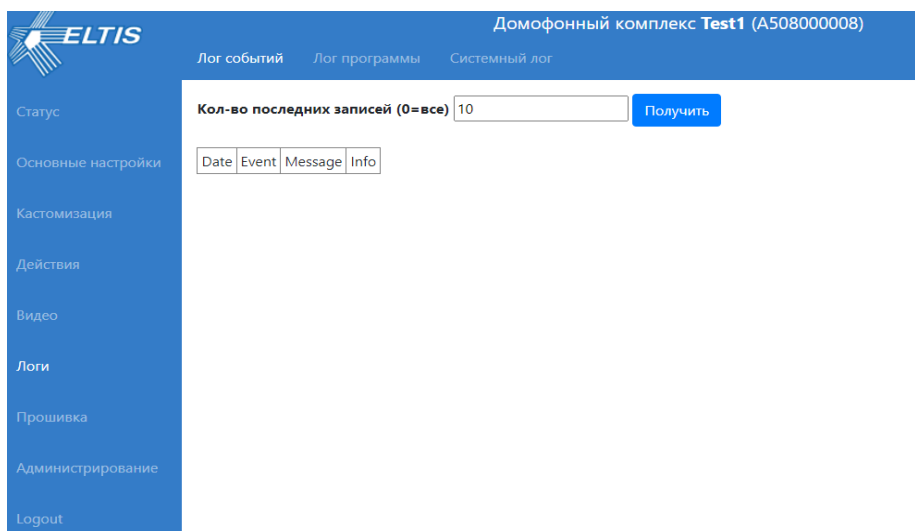
## 11.2.5. Видео

В данном разделе находится ссылка на [Web-интерфейс камеры БВ](#).



## 11.2.6 Логи

Раздел «Логи» позволяет просмотреть все типы логов БВ.



### 11.2.6.1 Лог событий

Позволяет просмотреть заданное количество событий БВ.

Для получения нужно ввести количество интересующих последних событий в поле «Кол-во последних записей (0=все)» и нажать кнопку «Получить». На экран выведется таблица событий с указанием даты, кода события, названия события и его описания.

События БВ:

- Вызовы (аналоговые, SIP, по команде с Web-интерфейса)
- Открытия двери (ключом, кнопкой выхода, абонентом МП, и т.д.)
- Результат считывания ключа

- Запуск системы после потери питания или перезапуска.

#### 11.2.6.2 Лог программы

Вкладка «Лог программы» позволяет просмотреть лог управляющей программы БВ. Для получения лога нужно нажать кнопку «Получить».

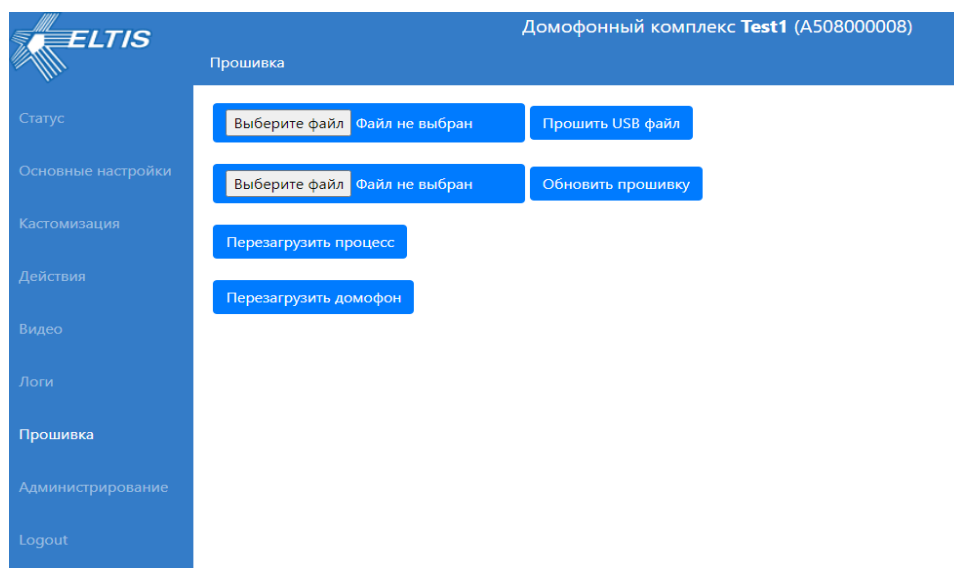
#### 11.2.6.3 Системный лог

Вкладка «Системный лог» позволяет просмотреть лог запуска операционной системы БВ. Для получения лога нужно нажать кнопку «Получить».

### 11.2.7 Прошивка

В разделе «Прошивка» можно загрузить и прошить в БВ новый \*.USB файл (Main.USB – файл обновления прошивки контроллера аналоговой линии) кнопкой «Прошить USB файл», и \*.update файл (\*update – файл обновления исполняемых файлов программы) кнопкой «Обновить программу».

**Внимание! Пользоваться данным функционалом можно только по рекомендации инженера техподдержки Eltis.**



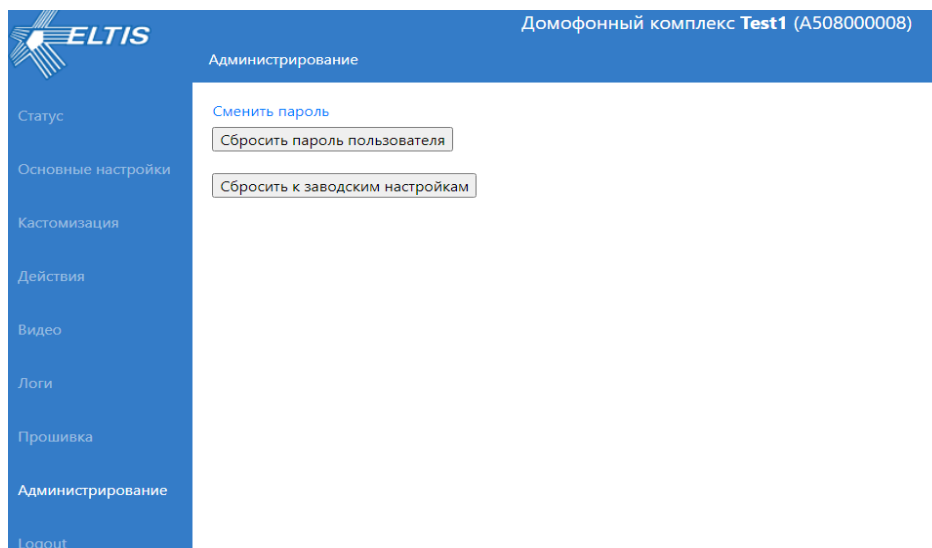
Кнопка «Перезагрузить процесс» перезагружает управляющую программу БВ.

Кнопка «Перезагрузить домофон» перезагружает БВ и аналогична перезагрузке по питанию.

### 11.2.8 Администрирование

Раздел «Администрирование» позволяет сменить пароль, сбросить пароль к заводскому значению и сбросить все настройки БВ к заводским.

После сброса пароля или сброса к заводским настройкам пароль для входа в Web-интерфейс станет [123456].



### 11.2.9 Logout

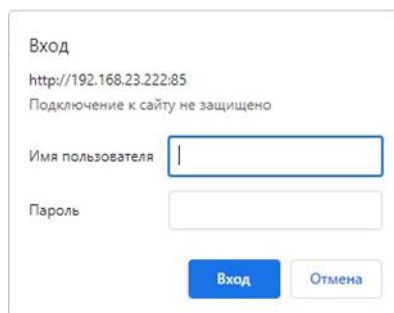
Кнопка «Logout» при нажатии выходит из Web-интерфейса. Для возобновления работы с Web-интерфейсом потребуется заново ввести логин и пароль.

## 12. РАБОТА С WEB ИНТЕРФЕЙСОМ ВИДЕОКАМЕРЫ

### 12.1 Доступ к Web-интерфейсу видеокamеры

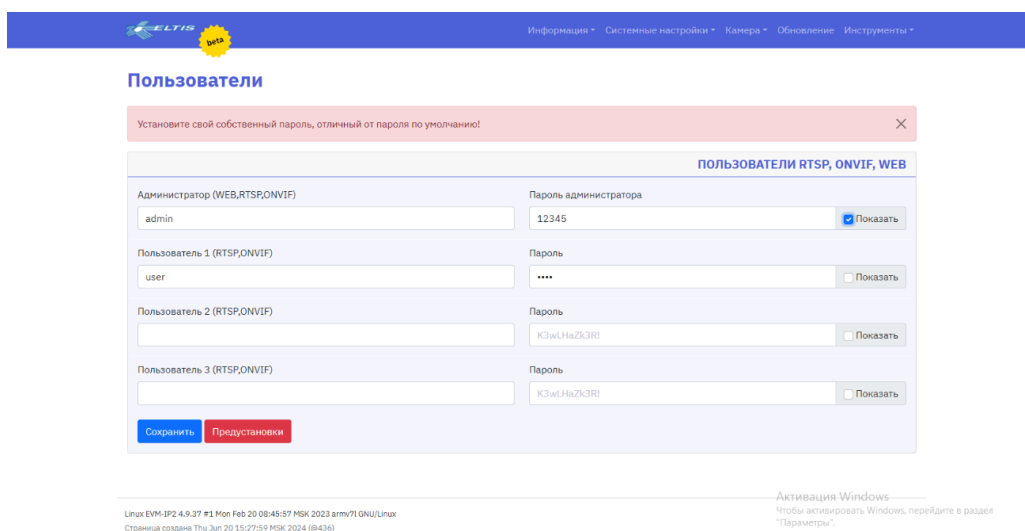
Для доступа к Web-интерфейсу видеокamеры (ВК) БВ нужно в адресной строке браузера ввести IP адрес БВ и указать порт 81 (например: **192.168.23.10:81**).

При переходе на адрес Web-интерфейса ВК откроется диалоговое окно.



В окне нужно ввести «Имя пользователя» и «Пароль». По умолчанию «Имя пользователя»: [admin], «Пароль»: [12345].

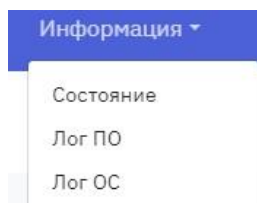
После успешной авторизации откроется страница смены пароля.



После успешной смены пароля станут доступны остальные разделы Web интерфейса.

### 12.2 Информация

Данный раздел содержит информацию о ВК и включает в себя вкладки:



#### 12.2.1 Состояние

На вкладке представлены окна с актуальной информацией о текущем состоянии ВК:

- информация об устройстве;

- информация о системе.

### 12.2.1.1 Информация об устройстве

В данном окне представлена основная информация о ВК (пример):

- Название ВК
- Версия прошивки
- Дата сборки
- Тип процессора
- Тип сенсора
- Общий объём флэш памяти
- Текущая температура процессора
- MAC адрес.

ИНФОРМАЦИЯ ОБ УСТРОЙСТВЕ	
<b># ipcinfo</b>	
Название:	EVM-IP4
Версия:	2.2.06.13
Сборка:	+, 2023-06-13
Процессор:	gk7205v300
Сенсор:	gc4653_i2c
Память:	16 MB
Темп.:	91.09°C
MAK:	bc:9e:bb:fa:fa:04

### 12.2.1.2 Информация о системе

В данном окне представлена следующая информация (пример):

- # date - Дата и время.  
Кнопка «Редактировать часовой пояс» направляет в раздел «Системные настройки» вкладка «Настройки NTP», где можно настроить часовой пояс.  
Кнопка «Синхронизировать по NTP» производит синхронизацию даты и времени, согласно текущим настройкам NTP.
- # uptime – Время работы.  
Отображает время прошедшее с запуска камеры;
- # cat /proc/meminfo | grep Mem  
Отображает состояние памяти камеры: общая, свободная и доступная память.

ИНФОРМАЦИЯ О СИСТЕМЕ	
<b># date</b>	
Tue Sep 5 11:41:16 GMT 2023	
<a href="#">Редактировать часовой пояс</a>	<a href="#">Синхронизировать по NTP</a>
<b># uptime</b>	
11:41:16 up 2:18, load average: 1.39, 1.46, 1.51	
<b># cat /proc/meminfo   grep Mem</b>	
MemTotal:	30160 kB
MemFree:	2772 kB
MemAvailable:	13548 kB

## 12.2.2 Лог ПО

В данной вкладке отображается лог программы ВК.

Информация ▾ Системные настройки ▾ Камера ▾ Обновление ▾ Инструменты ▾

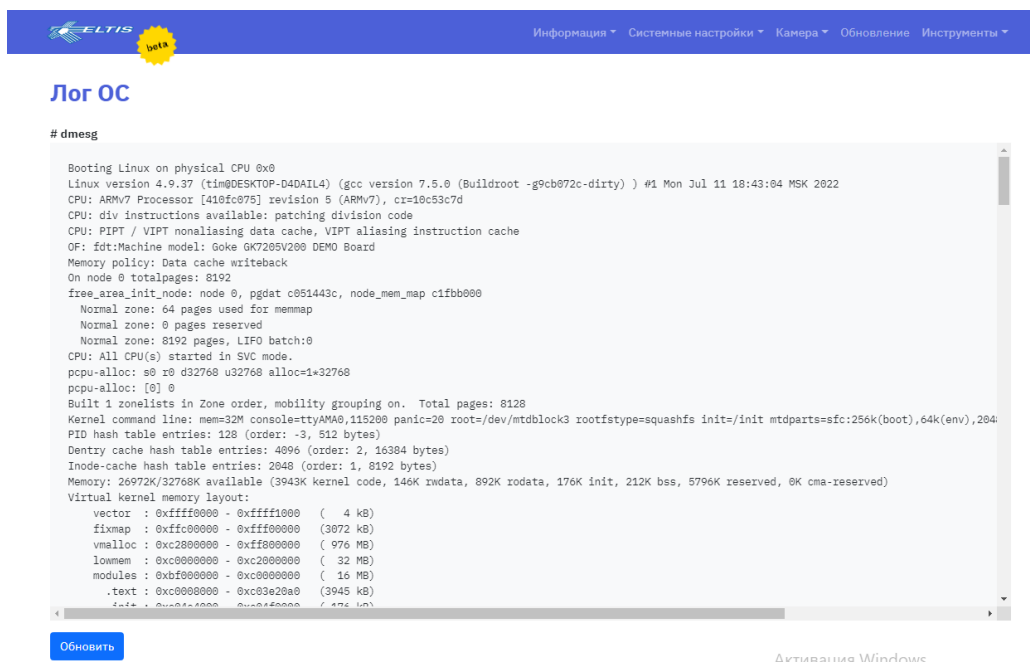
### Лог ПО

```
# logread
Nov 16 14:34:44 eltisipc-gk7205v200 daemon.info vtund[863]: Connecting to 185.22.205.92
Nov 16 14:34:44 eltisipc-gk7205v200 daemon.info vtund[863]: Connection denied by 185.22.205.92
Nov 16 14:34:49 eltisipc-gk7205v200 daemon.info vtund[863]: Connecting to 185.22.205.92
Nov 16 14:34:49 eltisipc-gk7205v200 daemon.info vtund[863]: Connection denied by 185.22.205.92
Nov 16 14:34:54 eltisipc-gk7205v200 daemon.info vtund[863]: Connecting to 185.22.205.92
Nov 16 14:34:54 eltisipc-gk7205v200 daemon.info vtund[863]: Connection denied by 185.22.205.92
Nov 16 14:34:59 eltisipc-gk7205v200 daemon.info vtund[863]: Connecting to 185.22.205.92
Nov 16 14:34:59 eltisipc-gk7205v200 daemon.info vtund[863]: Connection denied by 185.22.205.92
Nov 16 14:35:04 eltisipc-gk7205v200 daemon.info vtund[863]: Connecting to 185.22.205.92
Nov 16 14:35:04 eltisipc-gk7205v200 daemon.info vtund[863]: Connection denied by 185.22.205.92
Nov 16 14:35:09 eltisipc-gk7205v200 daemon.info vtund[863]: Connecting to 185.22.205.92
Nov 16 14:35:09 eltisipc-gk7205v200 daemon.info vtund[863]: Connection denied by 185.22.205.92
Nov 16 14:35:14 eltisipc-gk7205v200 daemon.info vtund[863]: Connecting to 185.22.205.92
Nov 16 14:35:14 eltisipc-gk7205v200 daemon.info vtund[863]: Connection denied by 185.22.205.92
Nov 16 14:35:19 eltisipc-gk7205v200 daemon.info vtund[863]: Connecting to 185.22.205.92
Nov 16 14:35:19 eltisipc-gk7205v200 daemon.info vtund[863]: Connection denied by 185.22.205.92
Nov 16 14:35:24 eltisipc-gk7205v200 daemon.info vtund[863]: Connecting to 185.22.205.92
Nov 16 14:35:24 eltisipc-gk7205v200 daemon.info vtund[863]: Connection denied by 185.22.205.92
Nov 16 14:35:29 eltisipc-gk7205v200 daemon.info vtund[863]: Connecting to 185.22.205.92
Nov 16 14:35:29 eltisipc-gk7205v200 daemon.info vtund[863]: Connection denied by 185.22.205.92
Nov 16 14:35:34 eltisipc-gk7205v200 daemon.info vtund[863]: Connecting to 185.22.205.92
Nov 16 14:35:34 eltisipc-gk7205v200 daemon.info vtund[863]: Connection denied by 185.22.205.92
Nov 16 14:35:39 eltisipc-gk7205v200 daemon.info vtund[863]: Connecting to 185.22.205.92
Nov 16 14:35:39 eltisipc-gk7205v200 daemon.info vtund[863]: Connection denied by 185.22.205.92
Nov 16 14:35:44 eltisipc-gk7205v200 daemon.info vtund[863]: Connecting to 185.22.205.92
Nov 16 14:35:45 eltisipc-gk7205v200 daemon.info vtund[863]: Connection denied by 185.22.205.92
Nov 16 14:35:50 eltisipc-gk7205v200 daemon.info vtund[863]: Connecting to 185.22.205.92
Nov 16 14:35:50 eltisipc-gk7205v200 daemon.info vtund[863]: Connection denied by 185.22.205.92
Nov 16 14:35:55 eltisipc-gk7205v200 daemon.info vtund[863]: Connecting to 185.22.205.92
```

[Обновить](#)
Активация Windows

## 12.2.3 Лог ОС

В данной вкладке отображается лог загрузки операционной системы ВК.



The screenshot shows the 'Log OS' interface with a blue header containing the 'ELTIS' logo and navigation links: 'Информация', 'Системные настройки', 'Камера', 'Обновление', and 'Инструменты'. A yellow 'beta' badge is visible. The main content area displays the output of the '# dmesg' command, showing system boot logs for Linux version 4.9.37 on a physical CPU. The logs include details about the CPU (ARMv7), memory policy, and kernel command line. At the bottom of the log area, there is a blue 'Обновить' button and the text 'Активация Windows'.

## 12.3 Системные настройки

Этот раздел содержит вкладки для системных настроек ВК:

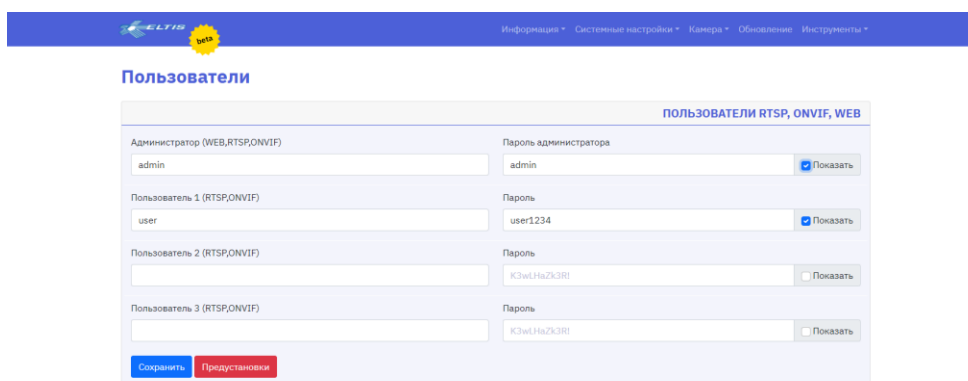


### 12.3.1 Пользователи

Во вкладке «Пользователи» настраиваются логины и пароли администратора и пользователей. Всего доступна одна учетная запись администратора и три учетных записи пользователей:

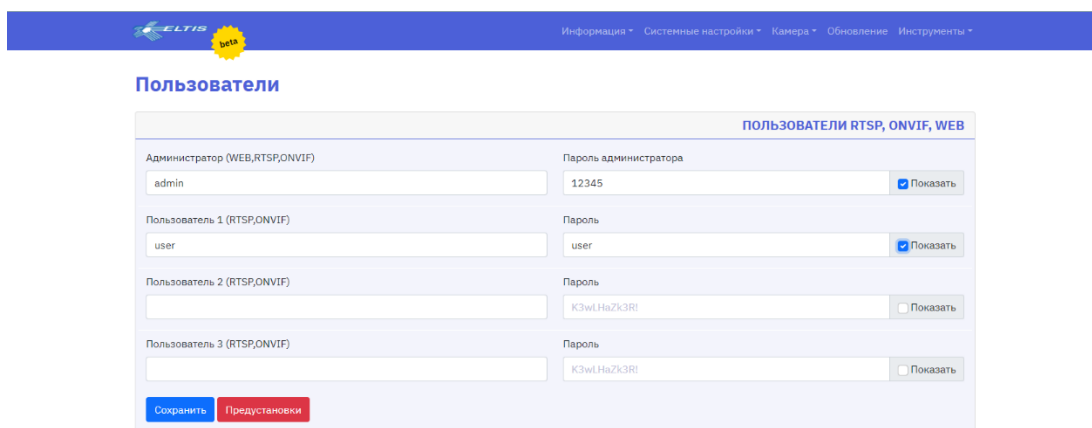
- администратор имеет доступ к работе с Web-интерфейсом;
- пользователь может просматривать только потоковое видео.

Ниже представлен пример установки логинов и паролей для администратора и одного пользователя.



The screenshot shows the 'Пользователи' configuration page. The header includes the 'ELTIS' logo and navigation links: 'Информация', 'Системные настройки', 'Камера', 'Обновление', and 'Инструменты'. The page title is 'Пользователи' and the subtitle is 'ПОЛЬЗОВАТЕЛИ RTSP, ONVIF, WEB'. The form contains fields for: 'Администратор (WEB,RTSP,ONVIF)' with the value 'admin', 'Пользователь 1 (RTSP,ONVIF)' with the value 'user', 'Пользователь 2 (RTSP,ONVIF)', and 'Пользователь 3 (RTSP,ONVIF)'. Each field has a corresponding password field with a 'Показать' button. At the bottom, there are 'Сохранить' and 'Предустановка' buttons.

Кнопка «Предустановка» проводит процедуру заводских установок логина и пароля администратора и пользователя 1:

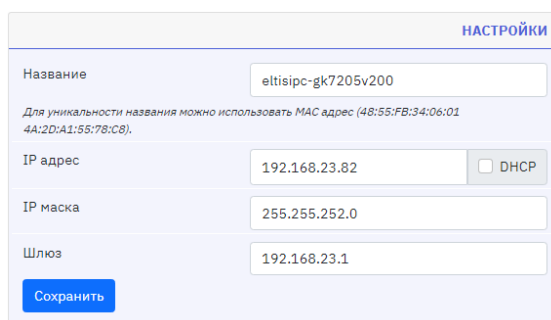


### 12.3.2 Сетевые настройки

Данная вкладка позволяет настроить название ВК и задать настройки сети. Так же на этой вкладке отображается текущее состояние сети.

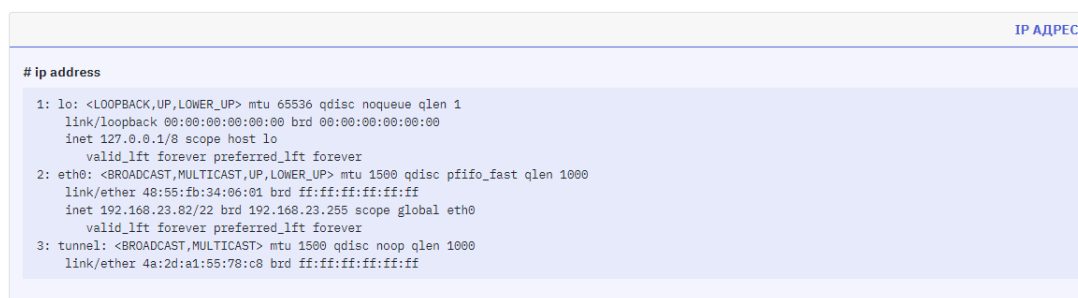
#### 12.3.2.1 Настройки

В данном окне задаётся сетевое имя ВК, DNS сервера, туннель, адрес Syslog сервера. Остальные сетевые настройки камеры заданы для работы в составе БВ и заблокированы.




#### 12.3.2.2 IP адрес

Отображается информация о состоянии активных сетевых интерфейсов.



#### 12.3.2.3 Маршрутизация

Выводится текущее состояние таблицы маршрутизации.





### 12.3.2.4 Туннель

Данное окно показывает заданный адрес сервера для туннельного соединения.

```
ТУННЕЛЬ

# cat /etc/tunnel.conf

TUNNEL_SERVER=
```

### 12.3.2.5 Состояние сети

Представляется информация о состоянии TCP-соединений (как входящих, так и исходящих).

```
СОСТОЯНИЕ СЕТИ

# netstat -tulpan

Active Internet connections (servers and established)
Proto Recv-Q Send-Q Local Address           Foreign Address         State       PID/Program name
tcp        0      0 0.0.0.0:554             0.0.0.0:*               LISTEN      817/onvifrtspserver
tcp        0      0 0.0.0.0:85             0.0.0.0:*               LISTEN      659/httpd
tcp        0      0 0.0.0.0:22             0.0.0.0:*               LISTEN      655/dropbear
tcp        0      0 0.0.0.0:8080           0.0.0.0:*               LISTEN      817/onvifrtspserver
tcp        0      0 192.168.23.82:85       192.168.23.33:60307    TIME_WAIT   -
tcp        0      0 192.168.23.82:44333    185.22.205.92:5000    TIME_WAIT   -
tcp        0      0 192.168.23.82:40819    185.22.205.92:5000    TIME_WAIT   -
tcp        0      0 192.168.23.82:33137    185.22.205.92:5000    TIME_WAIT   -
tcp        0 1147 192.168.23.82:85       192.168.23.33:60312    ESTABLISHED 5300/httpd
tcp        0      0 192.168.23.82:36999    185.22.205.92:5000    TIME_WAIT   -
tcp        0      0 192.168.23.82:43741    185.22.205.92:5000    TIME_WAIT   -
tcp        0      0 192.168.23.82:41497    185.22.205.92:5000    TIME_WAIT   -
tcp        0      0 192.168.23.82:37967    185.22.205.92:5000    TIME_WAIT   -
udp        0      0 0.0.0.0:3702           0.0.0.0:*               817/onvifrtspserver
```

### 12.3.2.6 DNS сервер

Отображается текущий DNS сервер.

```
DNS СЕРВЕРА

# cat /etc/resolv.conf

nameserver 8.8.8.8
```

### 12.3.2.7 Настройки NTP

Выводится информация об используемых серверах NTP.

```
НАСТРОЙКИ NTP

# cat /etc/ntp.conf

server 0.time.openipc.org iburst
server 1.time.openipc.org iburst
server 2.time.openipc.org iburst
server 3.time.openipc.org iburst
```

### 12.3.3 Настройки NTP

На данной вкладке настраивается синхронизация времени.

#### 12.3.3.1 Часовой пояс

В данном окне настраивается необходимый часовой пояс. Для настройки в поле «Название зоны» необходимо ввести значение часового пояса (например: «+3») и выбрать подходящее значение из выпадающего списка. Для сохранения значения часового пояса необходимо нажать кнопку «Сохранить».

#### 12.3.3.2 NTP серверы

В данном окне задаются NTP сервера для синхронизации времени. Можно использовать сервера по умолчанию. При необходимости можно задать свои сервера. Для сохранения заданных серверов нужно нажать кнопку «Сохранить».

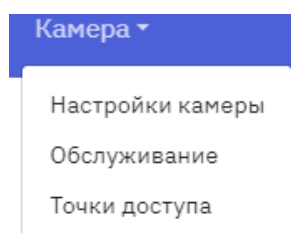
Кнопка «Предустановки» задаст сервера по умолчанию.

Кнопка «Синхронизировать» принудительно синхронизирует время.

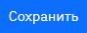
### 12.3.4 Параметры HTTP-запроса

ВК имеет функцию уведомления о наличии движения в кадре путем отправки http-запроса на указанный сервер. Можно настроить адрес сервера, логин/пароль и содержание запроса.

## 12.4 Видеокамера



### 12.4.1 Настройки камеры

Эта вкладка содержит окна с настройками ВК. Для сохранения выбранных настроек нужно нажать кнопку [  ] в конце страницы.

#### 12.4.4.1 ISP

Окно ISP (цифровая обработка изображения).

**Включить HLC** (иначе используется BLC) – переключатель компенсации фронтальной засветки (HLC) и засветки, направленной от ВК (BLC).

**Включить антифликер** – включение-выключение алгоритма компенсации полос на изображении из-за частоты переменного напряжения в источниках света.

**Частота антифликера** – выбор частоты 50/60Гц.

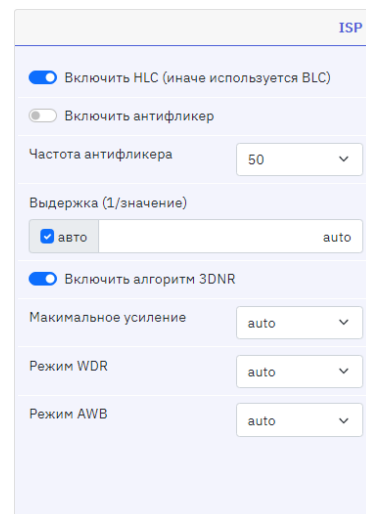
**Выдержка (1/значение)** – позволяет задать значение ручной выдержки или включить автоматический выбор выдержки.

**Включить алгоритм 3DNR** (3d noise reduction) – включение/выключение цифрового уменьшения шума изображения.

**Максимальное усиление** – позволяет ограничить максимальное усиление, чем меньше максимальное усиление, тем меньше шумы и меньше деталей при недостаточной освещенности.

**Режим WDR** – задает преднастройки алгоритма Wide dynamic range – алгоритм динамического свертывания значений с АЦП с большей битностью в картинку с меньшей.

**Режим AWB** – позволяет задать преднастройки алгоритма автоматической регулировки баланса белого.



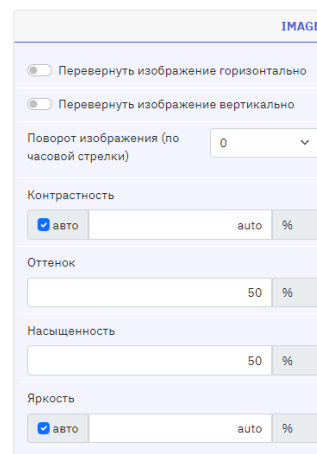
#### 12.4.1.2 IMAGE

Окно Image (параметры изображения)

**Перевернуть изображение горизонтально/вертикально** – зеркально переворачивает изображение относительно вертикальной или горизонтальной оси.

**Поворот** – поворот изображения по часовой стрелке на 90°/180°/270°.

**Контрастность, оттенок, насыщенность, яркость** – задают цветовые параметры изображения.



#### 12.4.1.3 NIGHTMODE

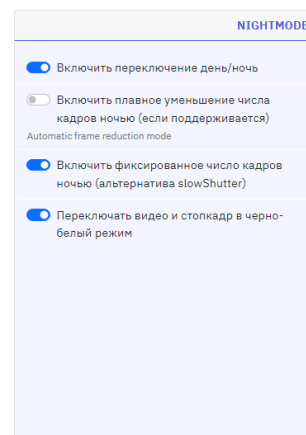
Вкладка night mode (параметры ночного режима).

**Включить режим день/ночь** – включить два режима работы «день» и «ночь», и алгоритм перехода между ними.

**Включить плавное уменьшение частоты кадров ночью** – включает алгоритм плавного уменьшения кадров ночью (slow shutter). Поддерживается не всеми сенсорами, сенсор sc2335 (ВК типа EVM1-IP1) - не поддерживает.

**Включить фиксированное кол-во кадров ночью** – альтернатива slow shutter. В режиме «ночь» включает фиксированные 10 кадров/сек.

**Переключить видео и стопкадр в черно-белый режим** – включает переход к ч/б в режиме «ночь».



#### 12.4.1.4. OSD

OSD (текст поверх видео). Шаблон текста – задает шаблон для отображения. Понимает формат ANSI strftime.

<b>%a</b>	Сокращенное наименование дня недели
<b>%A</b>	Полное наименование дня недели
<b>%b</b>	Сокращенное название месяца
<b>%B</b>	Полное название месяца
<b>%c</b>	Стандартная строка даты и времени
<b>%d</b>	День месяца в десятичном исчислении (1—31)
<b>%H</b>	Час дня в пределах (0—23)
<b>%I</b>	Час дня в пределах (1—12)
<b>%j</b>	День в году в десятичном представлении (1—366)
<b>%m</b>	Месяц в десятичном представлении (1—12)
<b>%M</b>	Минута в десятичном представлении (0—59)
<b>%p</b>	Локальный эквивалент для AM или PM
<b>%S</b>	Секунды в десятичном представлении (0—61)
<b>%U</b>	Неделя в году, воскресенье служит первым днем (0—52)
<b>%w</b>	День недели в десятичном представлении (0—6, соответствует 0)
<b>%W</b>	Неделя в году, понедельник служит первым днем (0—53)
<b>%x</b>	Стандартная строка даты
<b>%X</b>	Стандартная строка времени
<b>%y</b>	Год в десятичном представлении в пределах столетия (00—99)
<b>%Y</b>	Год, включая столетия, в десятичном представлении
<b>%Z</b>	Название временной зоны
<b>%%</b>	Символ процента

OSD

Включить текст поверх видео(OSD)

Шаблон текста

Камера %c

Поддерживается strftime() формат

Горизонтальная позиция текста (OSD) 10 %

Вертикальная позиция текста (OSD) 10 %

**Горизонтальная/вертикальная позиция** – задает позицию текста в % от левого верхнего угла.

#### 12.4.1.5 VIDEO0/VIDEO1

VIDEO0/VIDEO1 (настройки основного и дополнительного каналов видео).

**Кодек** – задает кодек видео потока (H264/H265).

**Разрешение** – задает разрешение потока.

**Частота кадров** – задает число кадров в потоке.

**Поток** – задает максимальную скорость потока для режимов avbr/vbr и среднюю скорость потока для режима cbr. Килобиты в секунду.

**Режим передачи** – выбор между cbr (constant bitrate), vbr (variable bitrate), avbr (advance variable bitrate).

Варианты с variable bitrate – выбирают скорость исходя из динамики картинки. Если скорость в моменте превышает заданную максимальную скорость, то кодек ухудшает качество, cbr – держит среднюю скорость независимо от динамики, если не хватает – кодек ухудшает качество.

VIDEO0

Включить основной поток

Кодек h264

Разрешение 1920x1080 px

Частота кадров 25 fps

Поток 4000 kbps

Режим передачи cbr

VIDEO1

Включить дополнительный поток

Кодек h264

Разрешение 720x576 px

Частота кадров 25 fps

Поток 2000 kbps

Режим передачи cbr

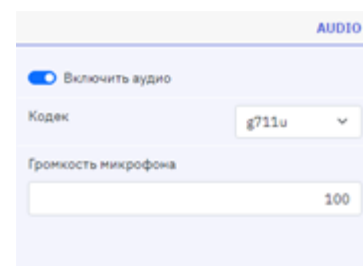
#### 12.4.1.6 AUDIO

AUDIO (настройка звука)

**Включить звук** - Включает/выключает звук.

**Кодек** – позволяет выбрать кодек для передачи в RTSP (g711u/g711a).

**Громкость микрофона** – задает усиление микрофона.



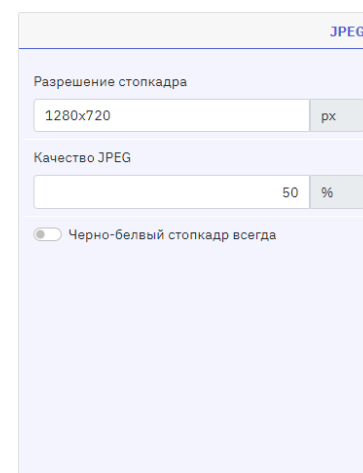
#### 12.4.1.7 JPEG

JPEG (параметры стоп-кадра).

**Разрешение стопкадра** – задает разрешение стоп-кадра.

**Качество jpeg** – задает фактор сжатия в процентах, свыше 90% не имеет большого смысла.

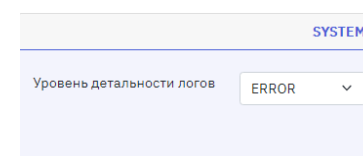
**Черно-белый стоп-кадр всегда** – включает режим ч/б для стопкадра всегда, независимо от режима день-ночь.



#### 12.4.1.8 SYSTEM

SYSTEM (системные настройки).

**Уровень детальности логов** – задает уровень детальности лога, используется для отладки.

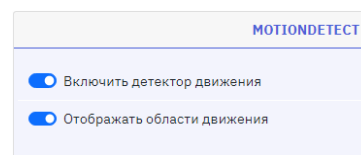


#### 12.4.1.9 MOTIONDETECT

MOTIONDETECT (настройки детектора движения).

**Включить детектор движения** – включает алгоритм детектора движения.

**Отображать движение** – включает отображение детектора движения (прямоугольники с найденным движением) в основном потоке.



### Внимание!!!

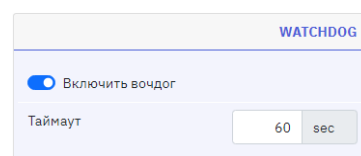
1. Детектор движения работает только в том случае, когда включен основной и дополнительный поток.
2. Детектор движения работает только по пересечению основного и дополнительного потока, таким образом, что если для дополнительного потока включено разрешение формата 4/5 или 4/3 и края от исходного потока обрезаны, то в этих краях детекция движения проводиться не будет.

#### 12.4.1.10 WATCHDOG

WATCHDOG (таймер контроля зависания системы).

**Включить Watchdog** – включает контроль зависания системы.

**Таймаут** – время, после которого срабатывает watchdog в секундах.



## 12.4.2 Обслуживание

Вкладка «Обслуживание» позволяет работать с файлом настроек: сохранять, загружать и проводить сброс к заводским установкам.

### 12.4.2.1 Скачать настройки камеры

При нажатии на кнопку «Скачать» откроется диалоговое окно, в котором можно выбрать место скачивания и задать название файла текущих настроек камеры в разрешении \*.yaml.

### 12.4.2.2 Загрузить настройки на камеру

В данном окне можно загрузить файл настроек камеры в разрешении \*.yaml. Для этого нажмите на кнопку «Выберите файл» и в открывшемся диалоговом окне выберите требуемый файл. Затем нажмите на кнопку «Загрузить» для загрузки.

### 12.4.2.3 Изменения

При нажатии на кнопку «Сравнить» откроется окно «Сравнение настроек IPC», в котором знаком «+» будут помечены текущие настройки, а знаком «-» их заводские значения. Если настройки не менялись, то строка не будет помечена.

**СКАЧАТЬ НАСТРОЙКИ КАМЕРЫ.**

Скачать копию актуальных настроек камеры (vconfig.yaml).

**Скачать**

**ЗАГРУЗИТЬ НАСТРОЙКИ НА КАМЕРУ**

Загрузить пользовательские настройки на камеру (vconfig.yaml).

Файл с настройками.

**Загрузить**

**ИЗМЕНЕНИЯ**

Сравнить актуальную конфигурацию камеры с заводскими настройками по умолчанию.

**Сравнить**

**Сравнение настроек IPC**

```
# diff /rom/etc/vconfig.yaml /etc/vconfig.yaml
--- /rom/etc/vconfig.yaml
+++ /etc/vconfig.yaml
@@ -29,7 +29,7 @@
  enabled: true
  slowShutter: false
  slowFPS: true
- grayscale: true
+ grayscale: true
  discoverId: auto
  isoDay: 400
  isoNight: 600
@@ -49,7 +49,7 @@
  codec: h264
  bitrate: 2000
  osdFontSize: 24
-audio:
+audio:
  enabled: true
  codec: g711u
  samplerate: 8000
@@ -68,8 +68,8 @@
  bLightCtrlInv: false
  pulseWidth: 5000
  motionDetect:
- detectEna: false
- dramEna: false
+ detectEna: true
+ dramEna: true
  watchdog:
  enabled: true
  timeout: 60
```

**Скачать** **Предустановки** **Обслуживание**

Активация Windows  
Чтобы активировать Windows, перейдите в

### 12.4.2.4 Предустановленные настройки камеры

При нажатии кнопки «Предустановки» откроется всплывающее окно с просьбой подтвердить действие. В результате подтверждения IPC настройки ВК будут сброшены к заводским значениям.

**ПРЕДУСТАНОВЛЕННЫЕ НАСТРОЙКИ КАМЕРЫ**

Вернуть настройки камеры к исходному заводскому состоянию по умолчанию (vconfig.yaml).

**Предустановки**

#### 12.4.2.5 Заводские настройки

При нажатии кнопки «Сброс» откроется всплывающее окно с просьбой подтвердить действие. В результате подтверждения ВСЕ настройки ВК будут сброшены к заводским значениям (включая системные настройки).

#### 12.4.2.6 Перезагрузить камеру

При нажатии кнопки «Перезагрузить» откроется всплывающее окно с просьбой подтвердить действие. В результате подтверждения ВК будет перезагружена.

### 12.4.3 Точки доступа

Во вкладке «Точки доступа» представлены ссылки на видеопотоки камеры и ссылка на получения стопкадра.

#### 12.4.3.1 Видеопотоки

В данном окне представлены ссылки на RTSP потоки камеры.

#### 12.4.3.2 Стопкадр

В данном окне представлена ссылка на получение стопкадра в JPEG формате.

### 12.5 Обновление

Раздел «Обновление» позволяет обновить прошивку и ОС ВК. Делать это стоит только по рекомендации техподдержки Элтис.

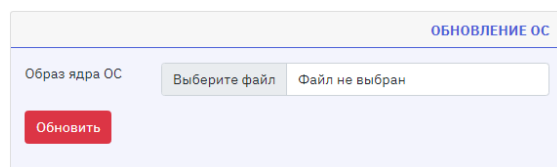
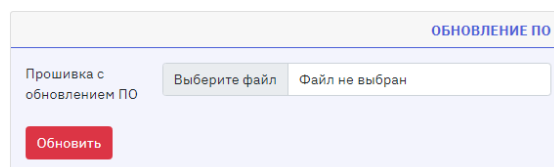
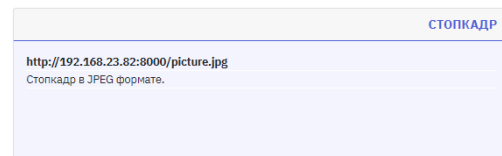
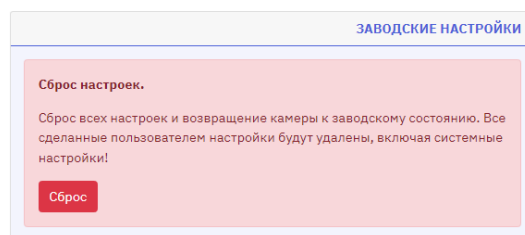
Внимание: неправильные действия могут привести к потере работоспособности.  
Убедитесь, что вы знаете, что делаете.

#### 12.5.1 Обновление ПО

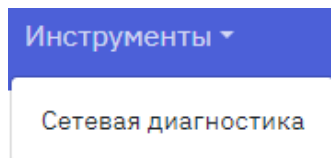
Данное окно предназначено для обновления прошивки ВК. Для этого нужно выбрать файл прошивки (поставляется при необходимости техподдержкой Элтис). Название файла начинается на **rootfs.\***. Затем нужно нажать на кнопку «Обновить», откроется всплывающее окно с просьбой подтвердить действие. В результате подтверждения прошивка ВК будет обновлена. В конце для корректной работы необходимо сделать сброс к заводским настройкам и перезагрузку ВК.

#### 12.5.2 Обновление ОС

Данное окно предназначено для обновления ОС ВК. Для этого нужно выбрать файл ОС (поставляется при необходимости техподдержкой Элтис). Название файла начинается на **uImage.\***. Затем нужно нажать на кнопку «Обновить», откроется всплывающее окно с просьбой подтвердить действие. В результате подтверждения ОС ВК будет обновлена. В конце для корректной работы необходимо сделать сброс к заводским настройкам и перезагрузку ВК.



## 12.6 Инструменты



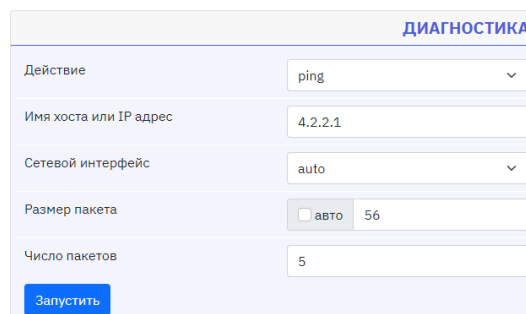
Данный раздел содержит инструменты для сетевой диагностики ВК.

### 12.6.1 Сетевая диагностика

В данном окне можно выполнить две команды для сетевой диагностики:

- Ping – команда для проверки целостности и качества соединения в сети.

#### Сетевая диагностика



В результате выполнения команды откроется окно с результатом.

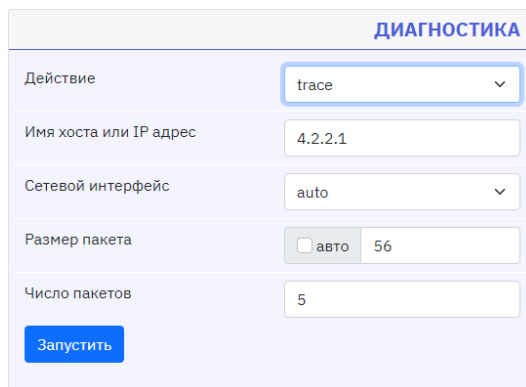
#### Команда выполнена успешно.

```
# ping -c 5 4.2.2.1
PING 4.2.2.1 (4.2.2.1): 56 data bytes
64 bytes from 4.2.2.1: seq=0 ttl=54 time=37.809 ms
64 bytes from 4.2.2.1: seq=1 ttl=54 time=37.444 ms
64 bytes from 4.2.2.1: seq=2 ttl=54 time=38.358 ms
64 bytes from 4.2.2.1: seq=3 ttl=54 time=37.386 ms
64 bytes from 4.2.2.1: seq=4 ttl=54 time=37.613 ms

--- 4.2.2.1 ping statistics ---
5 packets transmitted, 5 packets received, 0% packet loss
round-trip min/avg/max = 37.386/37.722/38.358 ms
```

[Назад к странице сетевой диагностики.](#)

- Tracе – команда выполняет отправку данных указанному узлу сети, при этом отображая сведения о всех промежуточных маршрутизаторах, через которые прошли данные на пути к целевому узлу. В случае проблем при доставке данных до какого-либо узла программа позволяет определить, на каком именно участке сети возникли неполадки.



В результате выполнения команды откроется окно с результатом.



Команда выполнена успешно.

```
# traceroute -q 5 8.8.8.8 56
traceroute to 8.8.8.8 (8.8.8.8), 30 hops max, 56 byte packets
 1 192.168.23.1 (192.168.23.1) 0.293 ms 0.258 ms 0.407 ms 0.475 ms 0.184 ms
 2 254.128.72.77.chtp.net (77.72.120.254) 0.786 ms 0.864 ms 0.648 ms 0.734 ms 1.094 ms
 3 93.123.72.77.chtp.net (77.72.123.93) 1.601 ms 0.908 ms 0.725 ms 1.445 ms 0.903 ms
 4 BGP2-KM12.chtp.net (46.28.224.86) 1.016 ms 1.255 ms 0.749 ms 1.680 ms 2.261 ms
 5 31.28.18.199 (31.28.18.199) 2.789 ms 5.684 ms 1.252 ms 1.070 ms 1.368 ms
 6 74.125.244.180 (74.125.244.180) 1.656 ms 4.388 ms 2.053 ms 74.125.244.132 (74.125.244.132) 1.049 ms 74.125.244.180 (74.125.244.180) 1.848 ms
 7 142.251.61.219 (142.251.61.219) 5.858 ms 72.14.232.85 (72.14.232.85) 2.753 ms 142.251.61.219 (142.251.61.219) 6.608 ms 216.239.48.163 (216.239.48.163) 5.726 ms
 8 142.251.61.221 (142.251.61.221) 6.191 ms 5.785 ms 142.250.210.103 (142.250.210.103) 7.220 ms 216.239.42.21 (216.239.42.21) 5.726 ms 216.239.42.21 (216.239.42.21) 5.726 ms
 9 172.253.70.51 (172.253.70.51) 6.738 ms * * * 172.253.79.237 (172.253.79.237) 4.874 ms
10 * * * * *
11 * * * * *
12 * * * * *
13 * * * * *
14 * * * * *
15 * * * * *
16 * * * * *
17 * * * * *
18 * * dns.google (8.8.8.8) 5.196 ms * *
```

## 12.7 Аппаратный сброс ВК к заводским настройкам

Аппаратный сброс применяется в случае утери доступа к Web-интерфейсу ВК.

Для БВ DP7000ip-Hybrid/IP307 и DP7000ip-Hybrid/IP335 аппаратный сброс ВК осуществляется следующим образом:

1. Отключить шлейф питания ВК как показано на фото:



2. Замкнуть контакты 1 и 3 согласно изображению.



3. Подключить шлейф питания ВК.
4. Подождать 30-60 секунд.

5. Разомкнуть контакты.

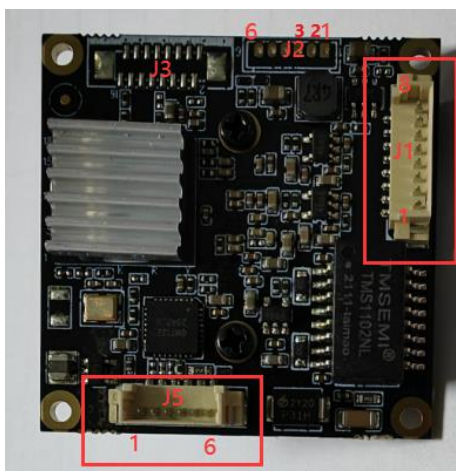
После этого параметры ВК сбросятся на заводские значения (см. «Доступ к WEB интерфейсу камеры»).

Для БВ DP7000ip-Hybrid/ IPCVBS аппаратный сброс ВК осуществляется следующим образом:

1. Отключить питание ВК.



2. Замкнуть контакты 2 и 3 интерфейса J2 согласно изображению.



3. Подать питание на ВК.

4. Подождать 30-60 секунд.

5. Разомкнуть контакты. После этого параметры ВК сбросятся на заводские значения (см. п.12.1 «Доступ к WEB интерфейсу видекамеры»).

### 13. ВОЗМОЖНЫЕ НЕИСПРАВНОСТИ И МЕТОДЫ ПРОВЕРКИ

№	<i>Внешние признаки</i>	<i>Причина и методы проверки</i>
1.	Блок вызова не реагирует на действия с клавиатурой, отсутствует подсветка клавиатуры, не светится индикатор	Отсутствует питание - проверить подключение к сети БП, обрыв или КЗ в цепи БП-БВ (клеммы +U, GND блока вызова), правильность подключения к блоку вызова, при необходимости замерить напряжение питания на клеммах +U, GND блока вызова
2.	Клавиатура работает, при попытке вызова любой квартиры блок вызова формирует слайд «Нет такой квартиры»	Не заданы коды вызова квартир
3.	Клавиатура работает, при попытке вызова любой квартиры блок вызова формирует слайд «Вызов xx» сменяющийся слайдом «Ошибка звонка»	Неисправность схемы коммутации домофонного комплекса
4.	Блок вызова выдает индикацию «Дверь открыта», но замок не открывается. Кнопка выхода замок открывает	Обрыв в цепи ОР, неисправен блок вызова
5.	Постоянно открыт замок	КЗ в цепи управления замком, неправильное подключение, неисправен замок или блок питания

## 14. РУКОВОДСТВО ПОЛЬЗОВАТЕЛЯ

### **Для связи с абонентом в квартире с подъездного БВ:**

- Наберите номер квартиры.
- Нажмите клавишу вызова "\*" или подождите 5 секунд.
- Услышав прерывистый сигнал, сопровождаемый индикацией «Вызов», ждите ответа.
- Если на индикаторе появилась надпись «Линия занята», ждите освобождения линии.
- Услышав ответ, дублированный индикацией «Говорите», ГОВОРИТЕ.
- Услышав сигнал, дублированный индикацией «Дверь открыта», ВХОДИТЕ.
- При ошибке ввода нажмите клавишу "#" и повторите набор.

### **Для связи с абонентом в квартире с калитки:**

- Наберите код строения.
- Нажмите клавишу вызова "\*" и наберите номер квартиры.
- Нажмите клавишу вызова "\*" или подождите 5 секунд.
- Услышав прерывистый сигнал, сопровождаемый индикацией «Вызов», ждите ответа.
- Если на индикаторе появилась надпись «Линия занята», ждите освобождения линии.
- Услышав ответ, дублированный индикацией «Говорите», ГОВОРИТЕ.
- Услышав сигнал, дублированный индикацией «Дверь открыта», ВХОДИТЕ.
- При ошибке ввода нажмите клавишу "#" и повторите набор.

### **Для открывания двери общим или одноразовым кодом:**

- Нажмите клавишу «\*».
- Наберите код открывания двери.
- Нажмите клавишу «\*».
- Услышав сигнал, дублированный индикацией «Дверь открыта», ВХОДИТЕ.


### **Для открывания двери электронным ключом:**

- Поднесите ключ к считывателю БВ.
- Услышав сигнал, дублированный индикацией «Дверь открыта», ВХОДИТЕ.

### **Для открывания двери кнопкой «Выход»:**

- Нажмите кнопку «Выход», расположенную с обратной стороны двери.
- Услышав сигнал, ВЫХОДИТЕ.

### **Для вызова консьержа:**

- Нажмите кнопку  с изображением человечка в левом верхнем углу БВ.
- Услышав ответ, дублированный индикацией «Говорите», ГОВОРИТЕ.

### **Для вызова 112:**

- Нажмите кнопку с изображением восклицательного знака в правом верхнем углу БВ.
- Услышав ответ, дублированный индикацией «Говорите», ГОВОРИТЕ.

*При любой ошибке пользователя возврат системы в исходное состояние осуществляется кнопкой «#» на клавиатуре БВ.*

*В дежурном режиме трубка АУ должна быть включена переключателем и плотно уложена на подставку.*