

МОДУЛИ ПОРОШКОВОГО ПОЖАРОТУШЕНИЯ

МПП (р-вз)-8-И-ГЭ-УХЛ 2,5
МПП(р-вз)-8-КД1-ГЭ-УХЛ 2,5
ТУ 4854-006-52459334-2001



“**Буран**® - 8взр”

*с маркировкой взрывозащиты
2ExsiaIBT4 X.*

**ПАСПОРТ И РУКОВОДСТВО
ПО ЭКСПЛУАТАЦИИ**
МПП(р-вз)-8-02.00.000 РЭ



СО Д Е Р Ж А Н И Е

В в е д е н и е	3
1 Назначение изделия	3
2 Технические характеристики	5
3 Комплектность	7
4 Устройство и принцип работы	7
5 Требования безопасности	8
6 Маркировка	10
7 Подготовка модуля к работе и размещение на объектах	11
8 Техническое обслуживание	12
9 Меры по сохранению средств взрывозащиты при монтаже, эксплуатации, ремонте	12
10 Условия транспортировки и хранения	14
11 Гарантия завода-изготовителя	14
12 Свидетельство о приемке	15
Рисунки	16

Настоящее руководство по эксплуатации предназначено для изучения модулей порошкового пожаротушения во взрывозащищенном исполнении «Буран-8взр» с маркировкой взрывозащиты 2ExsiaIIBT4 X, их устройства, правил применения, монтажа и эксплуатации. Содержит гарантии предприятия-изготовителя о соответствии модулей техническим данным, содержащимся в настоящем руководстве.

1. НАЗНАЧЕНИЕ ИЗДЕЛИЯ

Настоящее руководство по эксплуатации распространяется на модуль порошкового пожаротушения БУРАН-8 ® (далее по тексту модуль) во взрывозащищенном исполнении, предназначенный для локализации и тушения пожаров класса А, В, С, а также пожаров, возникающих в электрооборудовании, находящимся под напряжением, по площади или объемным способом в системах противопожарной защиты (автоматических установок пожаротушения).

Модули относятся к классу стационарных огнетушителей, не содержат озоноразрушающих веществ. Модуль не предназначен для тушения загораний веществ, горение которых может происходить без доступа воздуха (алюминий, магний и их сплавы, натрий, калий и др.).

Модули имеют маркировку взрывозащиты 2ExsiaIIBT4 X, в соответствии с ГОСТ Р 51330.0.

Климатическое исполнение модуля УХЛ 2,5 по ГОСТ 15150:

для температуры в режиме ожидания от минус 50 °С до +50 °С при относительной влажности до 98 %.

Область и условия применения модулей:

- согласно маркировке взрывозащиты для изделий наружной и внутренней установки во взрывоопасных зонах классов 2, согласно классификации, по ГОСТ Р 51330.9, в которых возможно образование взрывоопасных смесей категорий взрывоопасности ПА, ПВ по ГОСТ Р 51330.11 группы взрывоопасных смесей Т1,Т2,Т3,Т4 по ГОСТ Р 51330.5, в соответствии с ГОСТ Р 51330.13, ГОСТ 52350.14, гл. 7.3 ПУЭ, ПБ 08-624-03, настоящего руководства по эксплуатации модулей (МПП(р-вз)-8-02.00.000 РЭ) и другими нормативными документами, регламентирующими применение электрооборудования во взрывоопасных зонах с соблюдением особых условий безопасной эксплуатации модулей, указанных в п. 9.5.

Для управления модулем во взрывозащищенном исполнении могут быть использованы пусковые устройства, инициаторы, извещатели, датчики или приборы пожарные управляющие, имеющие искробезопасные цепи уровня ia с параметрами: U_0 - от 1,9В до 30В; ток I_0 – от 0,12А до 7А; емкость $C_0 \geq C_k$; индуктивность $L_i \geq L_k$ и имеющие соответствующую маркировку по взрывозащите, где C_k и L_k – емкость и индуктивность соединительного кабеля.

Модуль порошкового пожаротушения «Буран-8взр» с маркировкой взрывозащиты 2ExsiaПВТ4 X выпускается в модификациях, отличающихся выпускным распылительным насадком и способом крепления:

- потолочного крепления, для защиты помещений с высотой потолка до 3,5 м – средневысотный «Буран-8взрСВ»;
- потолочного крепления, для защиты помещения с высотой потолка от 3,5 м до 6 м – высотный «Буран-8взрВ»;
- настенного крепления, крепление к вертикальной стене помещения – настенный «Буран-8взрН»;
- потолочного крепления для защиты помещения с высотой от 2,5 до 6 м – универсальный «Буран-8взрУ»;
- кратковременного действия потолочного крепления для защиты кабельных каналов или подобных помещений через распределительный трубопровод – «Буран 8КД»;
- кратковременного действия настенного крепления для защиты кабельных каналов или подобных помещений через распределительный трубопровод – «Буран 8КДН».

Пример условного обозначения при записи конструкторской, технологической документации и при заказе:

МПП(р-вз)-8СВ-И-ГЭ-УХЛ 2,5 ТУ 4854-006-52459334-2001 «Буран-8взрСВ» с маркировкой взрывозащиты 2ExsiaПВТ4 X;

МПП(р-вз)-8У-И-ГЭ-УХЛ 2,5 ТУ 4854-006-52459334-2001 «Буран-8взрУ» с маркировкой взрывозащиты 2ExsiaПВТ4 X;

МПП(р-вз)-8-КД1-ГЭ-УХЛ 2,5 ТУ 4854-006-52459334-2001 «Буран-8взрКД» с маркировкой взрывозащиты 2ExsiaПВТ4 X;

МПП(р-вз)-8Н-КД1-ГЭ-УХЛ 2,5 ТУ 4854-006-52459334-2001 «Буран-8взрКДН» с маркировкой взрывозащиты 2ExsiaПВТ4 X.

(Указание маркировки взрывозащиты при заказе для данных модификаций модулей обязательно.)

Первые четыре буквы обозначают сокращенное название - модуль порошкового пожаротушения с частично разрушаемым корпусом, вз - взрывозащищенное исполнение,

объемом 8 литров, СВ – средневысотный (У – универсальный; Н – настенный). И - импульсного действия, (КД1 – кратковременного действия), ГЭ - с газогенерирующим элементом, климатическое исполнение УХЛ2,5, номер ТУ 4854-006-52459334-2001.

2. ТЕХНИЧЕСКИЕ ХАРАКТЕРИСТИКИ

2.1 Общие требования

2.1.1 Модули должны соответствовать требованиям технических условий ТУ 4854-006-52459334-2001, комплекту конструкторской документации, разработанных в соответствии с требованиями нормативно-технических документов, НПБ 67-98, ГОСТ Р 53286, ГОСТ 12.2.003, ГОСТ 12.2.007.0, ГОСТ 12.3.046, ГОСТ 12.4.009, ГОСТ Р 51330.0, ГОСТ Р 51330.10, ГОСТ Р 51330.13, ГОСТ Р 52350.14, ГОСТ 22782.3, ГОСТ 14254, гл. 7.3 ПУЭ, ПБ 08-624–03.

2.2 Маркировка взрывозащиты 2ExsiaIIBT4 X.

2.3 Степень защиты от внешних воздействий IP67 – для корпуса модуля, IP54 – для вводного устройства по ГОСТ 14254.

2.4 Класс электротехнического изделия по способу защиты человека от поражения электрическим током в соответствии с ГОСТ 12.2.007.0

III

2.5 Масса модуля, полная с зарядом порошка, без кронштейна, кг 13,5 ±0,3

2.6 Габаритные размеры, мм указаны на рис. 1

2.7 Время действия (продолжительность подачи огнетушащего порошка):

- МПП быстрого действия (И – импульсные) сек, не более 1,0
- МПП кратковременного действия (КД1) сек, от 1 до 10

2.8 Быстродействие при температуре эксплуатации сек, не более

- от 0 до плюс 50°С 10
- от минус 1 до минус 50°С 30

2.9 Масса заряда огнетушащего порошка, кг 7,0±0,5

2.10 Вместимость емкости для огнетушащего порошка, л 7,8±0,5

2.11 Масса остатка порошка в модуле после срабатывания, %, не более 10

2.12 Характеристики срабатывания пускового устройства:

- ток, А, не менее 0,12;
- напряжение (постоянное) срабатывания, В, не менее 1,9

- инициирование (пуск) осуществляется по искробезопасным цепям, входящие параметры искробезопасных цепей: напряжение U_i от 1,9В до 30В; ток I_i от 0,12А до 7А; индуктивность $L_i:0$; емкость $C_i :0$.

2.13 Время действия электрического тока сек, не менее 0,01

2.14 Безопасный ток проверки электропуска, А, не более 0,03

2.15 Огнетушащая способность модуля при тушении очагов класса А и В при степени негерметичности помещения до 5 % приведена в таблице.

Таблица

Наименование модификаций модулей	Н	По очагам класса «А»		по очагам класса «В»		
		высота, м	площадь, м ²	Объем, м ³	площадь, м ²	объем, м ³
средневысотный (СВ)	до 3,5	32	64	21	42	233В
Высотный (В)	6	24	48	16	32	233В
настенный (Н)	2,5	32	64	20	31	233В
универсальный (У)*	3,5	32	60	23	31	233В
	6	24	48	18	36	233В
кратковременно-го действия (КД1)**	1,5	6	9	6	9	34В

* В интервале высот от 3,5 до 6,0 м огнетушащая способность определяется методом интерполяции.

** Характеристика огнетушащей способности с применением направляющего трубопровода (см. рисунок 6).

2.16 Степень механической прочности оболочки модулей – «высокая» по ГОСТ Р 51330.0.

2.17 Группа условий эксплуатации М2 ГОСТ 17516

2.18 Коэффициент неравномерности распыления порошка, K_1 (НПБ 88-2001, СП 5.13130.2009) - 1,0

2.19 Коэффициент, учитывающий степень негерметичности помещения при расчетах системы пожаротушения по площади, K_4 (НПБ 88-2001, СП 5.13130.2009) - 1,0

2.20 Срок службы, лет, не менее - 10

3. КОМПЛЕКТНОСТЬ

3.1 В комплект поставки входят:

- модуль

Например: модуль МПП(р-вз)-8СВ-И-ГЭ-УХЛ 2,5 ТУ 4854-006-52459334-2001

«Буран-8взрСВ» с маркировкой взрывозащиты 2ExsiaIBT4 X – 1 шт.

- узел крепления (кронштейн) – 1 шт. (если он не в сборе с модулем);

- уплотнительное кольцо с маркировкой 5 – 7 – 1 шт.;

7 – 9 – 1 шт.;

- направляющий трубопровод и распылители для исполнений «Буран-8взрКД» и «Буран-8взрКДН» в зависимости от заказа;

- руководство по эксплуатации (на каждый модуль);

- копии сертификата соответствия и разрешение Ростехнадзора на применение.

4. УСТРОЙСТВО И ПРИНЦИП РАБОТЫ

4.1 Модули (см. рисунок 2.1) быстрого действия («Буран-8взрСВ», «Буран-8взрВ», «Буран-8взрУ», «Буран-8взрН») состоят из стального корпуса **1**, заполненного огнетушащим порошком **2**, источника холодного газа (ИХГ-6(М)-01) **3**, корпуса активатора **4**, насадка-распылителя **5** и разрывной мембраны **6** с насечками. Разрывная мембрана плотно прижата к корпусу насадком-распылителем. Корпус активатора служит для крепления газогенерирующего элемента (ИХГ-6(М)-01) и узла крепления модуля.

Модули (см. рисунок 2.2) кратковременного действия («Буран-8взрКД», «Буран-8взрКДН») отличаются от модулей быстрого действия тем, что разрывная мембрана **6** плотно прижата к корпусу выпускным насадком **7** имеющим резьбу для соединения с направляющим трубопроводом.

4.2 Срабатывание модуля осуществляется следующим образом:

При подаче импульса тока запускается газогенерирующий элемент, происходит интенсивное газовыделение. Это приводит к нарастанию давления внутри корпуса модуля, разрушению мембраны по насечкам (мембрана отгибается в виде лепестков) и выбросу огнетушащего порошка в защищаемое пространство.

4.3 Подача огнетушащего порошка в защищаемое пространство модулями исполнений «Буран-8взрКД» и «Буран-8взрКДН» производится через направляющий трубопровод (см. рис. 7.1, 7,2) с распылителями на выпускных отверстиях.

4.4 Модули могут работать в составе автоматических установок пожаротушения и приводиться в действие с помощью соответствующих сигнально-пусковых устройств и (или) установок пожарной сигнализации, и (или) кнопкой ручного пуска.

5. ТРЕБОВАНИЯ БЕЗОПАСНОСТИ

5.1 Модули должны соответствовать требованиям ГОСТ 12.2.003, ГОСТ 12.2007.0, ГОСТ Р 53286, НПБ 67-98, ПУЭ, «Правилам безопасности в нефтяной и газовой промышленности» (ПБ 08-624-03).

5.2 Для безопасной эксплуатации к работе с модулем допускаются лица, изучившие руководство по эксплуатации, несущие за него ответственность, аттестованные и допущенные приказом администрации предприятия к работе.

5.3 Запрещается подключать модуль к любым источникам электропитания до его монтажа на объекте.

5.4 Запрещается производить сварочные или другие огневые работы около модуля на расстоянии менее 2-х метров.

5.5 Не допускается устанавливать модули вблизи нагревательных приборов, где температура может превысить 50 °С.

5.6 Модули должны быть защищены от воздействия атмосферных осадков, солнечной радиации, ударов твердыми предметами.

5.7 Газогенерирующее устройство допускает одно срабатывание. Перезарядка модулей взрывозащищенного исполнения может быть произведена только на заводе изготовителе.

5.8 Корпус модуля должен быть надежно заземлен. Наружный зажим заземления, выполнен по ГОСТ 21130, ГОСТ 24754.

5.9 Запрещается выполнять любые виды работ с модулем, подключенным к действующей, но не обесточенной электрической линии запуска.

5.10 Проверку цепи запуска модулей проводить током не более 30 мА.

5.11 Запрещается проводить какие-либо огневые испытания модуля без представителя предприятия-изготовителя.

5.12 При проектировании электрических линий запуска модуля (модулей) следует предусмотреть меры, исключающие возникновение токов наводок, которые могут привести к несанкционированному запуску модуля.

5.13 На корпусе модуля должна быть нанесена предупредительная надпись «Открывать, отключив от сети!» и проставлено клеймо герметизации «0».

5.14 Уровень взрывозащиты модуля «повышенная надежность против взрыва» достигается применением видов взрывозащиты: «искробезопасная электрическая цепь» по ГОСТ Р 51330.10 и специальным видом взрывозащиты «s» по ГОСТ 22782.3 и ТУ 4854-006-52459334-2001, а также выполнением общих технических требований к взрывозащищенному электрооборудованию по ГОСТ Р 51330.0, ГОСТ Р 51330.13, ГОСТ Р 52350.14, гл.7.3 ПУЭ.

Специальный вид взрывозащиты «s» по ГОСТ 22782.3 обеспечивается:

- оболочкой корпуса модуля со степенью защиты IP 67 по ГОСТ 14254;
- наличием огнетушащего порошка в корпусе модуля;
- герметизацией ввода проводников и предохранением резьбовых соединений от самоотвинчивания;
- герметизацией оболочки корпуса модуля;
- проверкой корпуса модуля на механическую прочность и каждой оболочки на герметичность;
- высокой степенью механической прочности оболочки по ГОСТ Р 51330.0.

Вид взрывозащиты «искробезопасная электрическая цепь» обеспечивается:

- применением трекингостойкого электроизоляционного материала;
- электрическими зазорами и путями утечки в соответствии с требованиями ГОСТ Р 51330.10;
- электрической прочностью изоляции искробезопасных цепей, в соответствии с требованиями ГОСТ Р 51330.10;
- ограничением максимального входного напряжения $U_i=30V$ и максимального входного тока $I_i=7A$;
- отсутствием собственной емкости и индуктивности ($C_i:0$; $L_i:0$).

5.15 Температура нагрева наружной поверхности корпуса модуля не превышает $135^{\circ}C$ при срабатывании.

5.16 Ввод кабеля уплотнен с помощью резинового уплотнительного кольца.

5.17 Электростатическая искробезопасность модуля обеспечивается отсутствием деталей оболочки, изготовленных из неметаллических материалов и ограничением площади поверхности наклеек пломбовых и этикеток менее 100 см^2 , в соответствии с требованиями ГОСТ Р 51330.0, ГОСТ Р 52274.

5.18 Фрикционная искробезопасность модуля обеспечивается отсутствием деталей оболочки, изготовленных из легких сплавов и материалов, содержащих по массе более 7,5 % магния.

5.19 Требования по подключению кабеля, способы его прокладки должны соответствовать п. 9.4.

5.20 При эксплуатации необходимо соблюдать условия безопасной эксплуатации, обусловленные знаком X после маркировки взрывозащиты (см. п. 9.5).

5.21 На модуле нанесены: маркировка взрывозащиты; маркировка диапазона температур окружающей среды; предупредительная надпись «Открывать, отключив от сети!» и др. надписи в соответствии с ГОСТ Р 51330.0.

5.22 При уборке огнетушащего порошка в случае несанкционированного (случайного) или штатного срабатывания модуля необходимо соблюдать меры предосторожности, предупреждать попадание порошка в органы дыхания и зрения. В качестве индивидуальных средств защиты следует использовать противопылевые респираторы (ГОСТ 12.4.028), защитные очки типа Г (ГОСТ 12.4.013), резиновые перчатки и спецодежду. Собирать огнетушащий порошок следует в полиэтиленовые мешки или другие водонепроницаемые емкости. Дальнейшую утилизацию собранного огнетушащего порошка осуществлять согласно инструкции «утилизация и регенерация огнетушащих порошков» М; ВНИИПО. 1988.» или с привлечением специализированной организации.

6. МАРКИРОВКА

Маркировка, нанесенная на корпусе каждого модуля включает следующие данные:

- обозначение модуля, номер технических условий, по которым изготавливается;
- товарный знак или полное наименование предприятия-изготовителя;
- обозначение классов пожаров по ГОСТ 27331-87;
- знак пожарной безопасности;
- дату изготовления;
- диапазон температур эксплуатации " $-50^{\circ}\text{C} \leq t_a \leq +50^{\circ}\text{C}$ ";
- массу и марку огнетушащего порошка;
- полную массу модуля;
- маркировку взрывозащиты;
- входные параметры: напряжение U_i В; ток I_i ; емкость C_i ; индуктивность L_i ;
- знаки соответствия по ГОСТ 50460;
- наименование или знак органа по сертификации;
- номер сертификата;
- предупредительные надписи;
- заводской номер.

7. ПОДГОТОВКА МОДУЛЯ К РАБОТЕ И РАЗМЕЩЕНИЕ НА ОБЪЕКТАХ

7.1 Вынуть модуль из упаковки, произвести визуальный осмотр на предмет целостности корпуса, мембраны и распылителя. Проверить комплектность. С помощью крепежного узла установить модуль (средневысотные и высотные) на жестких конструкциях потолка по центру защищаемой зоны. Для этого в потолке сверлятся 4 отверстия диаметром 8 мм под пластмассовый дюбель 8 мм на глубину 35 мм в соответствии с рис. 3а. Крепежная планка крепится к потолку шурупами диаметром 5 мм длиной 35 мм. Кронштейн модуля задвигается в крепежную планку до отказа и фиксируется чекой.

7.2 При защите помещений больших площадей средневысотные, высотные и универсальные модули размещаются равномерно по площади потолка в количестве, соответствующем проекту.

7.3 Настенные модули крепятся на жесткой вертикальной конструкции (стены, колонны и др.) на высоте не более 2,5 м от уровня пола. Для этого на вертикальной конструкции сверлятся 4 отверстия диаметром 8 мм под пластмассовый дюбель 8 мм на глубину 35 мм в соответствии с рис. 3а. Крепежная планка крепится шурупами диаметром 5 мм длиной 35 мм. Кронштейн модуля задвигается в крепежную планку до отказа и фиксируется чекой.

Направление выброса порошка должно совпадать с осью симметрии зоны защиты (рис.5). Расстояние между модулями – не более 4 м, а расстояние между модулем и боковой ограничивающей поверхностью (границей зоны защиты) – не более 2 м.

7.4 При креплении модулей на металлических конструкциях выполняются отверстия с резьбой М5 по схемам рис.3. Крепежная планка крепится винтами М5 с потайной головкой.

7.5 Перед началом установки модуля необходимо проверить наличие и соответствие уплотнительного кольца для кабеля линии пуска и соответствие кабеля требованиям п. 9.4. Порядок подключения модуля к шлейфу пуска показан на рис. 4.

7.6 Конфигурация распыла порошка – масштабное изображение области, в которой достигается тушение, приведена на рис. 5.1, 5.2.

7.7 Зона распыла порошка для модулей исполнений «Буран-8взрКД» и «Буран-8взрКДН» приведена на рис.6.

Монтаж направляющего трубопровода в соответствии с проектной документацией для защищаемого объекта. Направляющий трубопровод состоит из стандартных сантехнических фасонных деталей и труб (см. рис.7.1 и 7.2) с распылителями на выпускных отверстиях. Сборку всех резьбовых соединений производить с применением ленты ФУМ ТУ 6-05-1388-86.

8. ТЕХНИЧЕСКОЕ ОБСЛУЖИВАНИЕ

8.1 Специального оборудования, приспособлений и инструмента для технического обслуживания модуля не требуется.

8.2 Один раз в месяц внешним осмотром проверяется заземление, корпус модуля и мембрана на предмет обнаружения вмятин и повреждений. При обнаружении указанных дефектов модуль необходимо заменить.

8.3 Корпус модуля необходимо периодически очищать от пыли и грязи, протирая слегка влажной тряпкой.

8.4 Проверка качества огнетушащего порошка в течение срока службы модуля не требуется.

8.5 Огнетушащий порошок не оказывает вредного воздействия на одежду, не вызывает порчу имущества и легко убирается пылесосом.

8.6 Модули являются изделиями разового использования. После срабатывания модуль порошкового пожаротушения подлежит списанию и утилизации или перезарядке.

8.7 По истечении срока эксплуатации МПП:

- огнетушащий порошок, согласно Инструкции «Утилизация и регенерация огнетушащих порошков» М; ВНИИПО, 1988г. с 25;

- источник холодного газа с целым электровоспламенительным устройством подлежит уничтожению следующим образом: в помещении, оборудованном приточно-вытяжной вентиляцией, производится срабатывание ИХГ подсоединением его к источнику постоянного тока с напряжением не менее 3В. Запуск производится дистанционно, при отсутствии людей в помещении;

- после срабатывания ИХГ модуль сдать в металлолом.

9. МЕРЫ ПО СОХРАНЕНИЮ СРЕДСТВ ВЗРЫВОЗАЩИТЫ ПРИ МОНТАЖЕ, ЭКСПЛУАТАЦИИ И РЕМОНТЕ

9.1 Монтаж и эксплуатация модулей взрывозащищенного исполнения должны производиться в соответствии с требованиями ГОСТ Р 51330.13, ГОСТ Р 51330.16, «Правил технической эксплуатации электроустановок потребителей», Межотраслевых правил по охране труда (правил безопасности) при эксплуатации электроустановок» (ПОТРМ-016-2001 РД 153-34.0-03.150-00), «Правил безопасности в нефтяной и газовой промышленности» (ПБ 08-624-03), разделов 5 и 8 настоящего руководства.

9.2 В связи с тем, что модули не подлежат ремонту и при эксплуатации не разбираются, то в проверках средств взрывозащиты они не нуждаются и гарантируются изгото-

вителем при соблюдении потребителем требований условий транспортирования и хранения.

9.3 При монтаже искробезопасных электрических цепей не должны превышать максимально допустимые значения индуктивности, емкости, напряжения и тока указанные на табличке модуля.

9.4 Подключение кабеля к модулю должно производиться:

- при обесточенной линии запуска. До подключения модуля к приборам управления линия пуска модуля должна быть замкнута;

- инициирование должно производиться от взрывобезопасных цепей уровня «ia».

При подключении искробезопасных цепей к модулям должны соблюдаться условия: $U_0 \leq U_i$; $I_0 \leq I_i$; $C_0 \geq C_k$; $L_0 \geq L_k$, где C_k и L_k – емкость и индуктивность соединительных кабелей между источником питания (прибором) и модулем;

- соединительные кабели и способы их прокладки во взрывоопасных зонах должны соответствовать требованиям ГОСТ Р 51330.13, ГОСТ Р 52350.14, гл.7.3 ПУЭ;

9.5 При эксплуатации модулей необходимо соблюдать особые условия безопасной эксплуатации, обусловленные знаком «X» после маркировки взрывозащиты:

9.5.1 Модули следует оберегать от падений и ударов, при случайном падении с высоты выше 3 м на любое основание, модуль подлежит уничтожению.

9.5.2 Модули при эксплуатации должны быть заземлены.

9.5.3 Подключение кабеля производить при обесточенной линии инициирования.

9.5.4 ЗАПРЕЩАЕТСЯ эксплуатация при повреждениях корпуса и мембраны, при нарушенных пломбовых наклейках.

9.5.5 ЗАПРЕЩАЕТСЯ вскрывать модуль во взрывоопасной зоне.

9.5.7 Допускается подключать к модулю только искробезопасные цепи с выходными параметрами: $U_0 \leq U_i$ (30 В); $I_0 \leq I_i$ (7 А); $C_0 \geq C_k$; $L_0 \geq L_k$, где C_k и L_k емкость и индуктивность соединительного кабеля.

9.5.8 После срабатывания модуль в районе корпуса активатора нагревается до температуры выше 85°C, поэтому его демонтаж производить не ранее чем через 15 минут после срабатывания.

9.5.9 Модули могут применяться во взрывоопасных средах при наличии сертификата и заключения организации, уполномоченной проводить испытания и сертификацию или выдавать заключения на технические устройства, содержащие взрывчатые вещества и материалы или пиротехнику, для взрывоопасных сред.

10. УСЛОВИЯ ТРАНСПОРТИРОВАНИЯ И ХРАНЕНИЯ

10.1 Допускается транспортирование модуля всеми видами транспорта в соответствии с «Правилами перевозки грузов...», действующими на соответствующем виде транспорта. Транспортирование модулей воздушным транспортом допускается только в герметичных отсеках самолетов.

Условия транспортирования в части воздействия механических факторов «С» по ГОСТ 23216, в части воздействия климатических факторов - 5 (ОЖ4) по ГОСТ 15150.

10.2 Модуль хранить в упакованном виде в сухих помещениях на стеллажах, исключая попадание на них атмосферных осадков, условия хранения 2 (С) по ГОСТ 15150 при отсутствии коррозионной среды. Не разрешается хранение и размещение модулей вблизи нагревательных приборов на расстоянии менее 1,2 м и попадания на них прямых солнечных лучей.

10.3 Запрещается совместное хранение модулей с веществами, вызывающими коррозию.

11. ГАРАНТИЯ ЗАВОДА-ИЗГОТОВИТЕЛЯ

11.1 Предприятие-изготовитель гарантирует соответствие модуля требованиям технических условий при соблюдении потребителем условий эксплуатации, транспортировки и хранения.

11.2 Срок эксплуатации модуля – 10 лет с момента принятия модуля отделом технического контроля предприятия-изготовителя.

11.3 Гарантийный срок эксплуатации модуля – 2 года со дня отправки потребителю или продаже через розничную сеть.

11.4 Предприятие-изготовитель гарантирует устранение неисправностей, выявленных потребителем во время гарантийного срока эксплуатации, в течение месяца с момента получения сообщения.

11.5 В случае нарушения пломбовых наклеек на корпусе модуля претензии по гарантийным обязательствам предприятием изготовителем не принимаются.

12 СВИДЕТЕЛЬСТВО О ПРИЕМКЕ

Модуль порошкового пожаротушения

- «Буран-8взрСВ» с маркировкой взрывозащиты 2ExsiaIIBT4 X.
- «Буран-8взрВ» с маркировкой взрывозащиты 2ExsiaIIBT4 X.
- «Буран-8взрН» с маркировкой взрывозащиты 2ExsiaIIBT4 X.
- «Буран-8взрУ» с маркировкой взрывозащиты 2ExsiaIIBT4 X.
- «Буран-8взрКД» с маркировкой взрывозащиты 2ExsiaIIBT4 X.
- «Буран-8взрКДН» с маркировкой взрывозащиты 2ExsiaIIBT4 X.

(нужное отметить)

Зав. № _____ соответствует ТУ 4854-006-52459334-2001 с изменением №6

Дата выпуска

ОТК

Приложение А
(справочное)

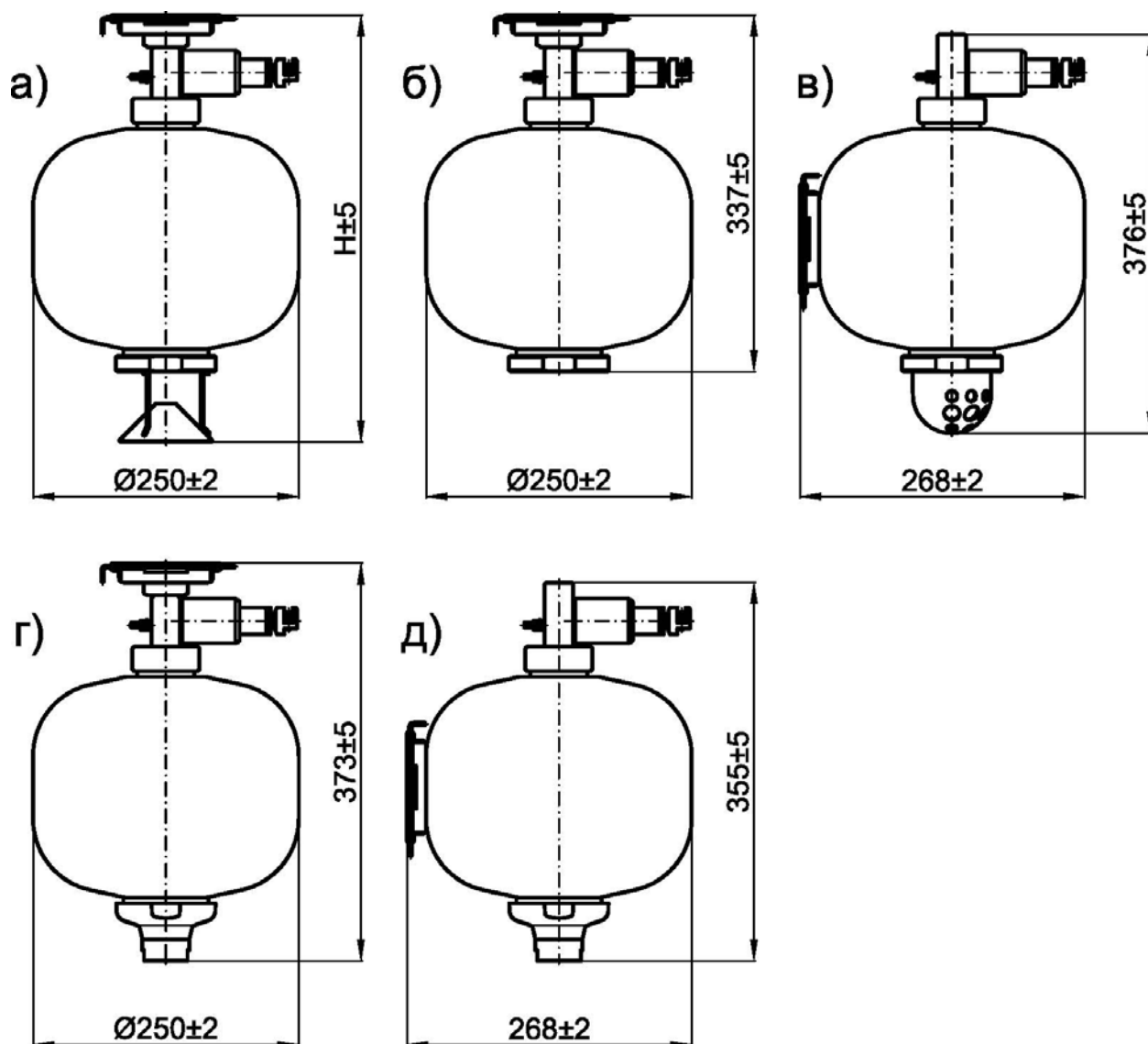


Рисунок 1. Габаритные размеры взрывозащищенных модулей:

а) средневысотный модуль МПП (р-вз)-8СВ-И-ГЭ-УХЛ 2,5 (H=400мм);

высотный модуль МПП (р-вз)-8В-И-ГЭ-УХЛ 2,5 (H=429мм);

б) универсальный модуль МПП (р-вз)-8У-И-ГЭ-УХЛ 2,5;

в) модуль настенного крепления МПП (р-вз)-8Н-И-ГЭ-УХЛ 2,5;

г) модуль кратковременного действия МПП (р-вз)-8-КД1-ГЭ-УХЛ 2,5;

д) модуль кратковременного действия настенного крепления МПП (р-вз)-8Н-КД1-ГЭ-УХЛ 2,5.

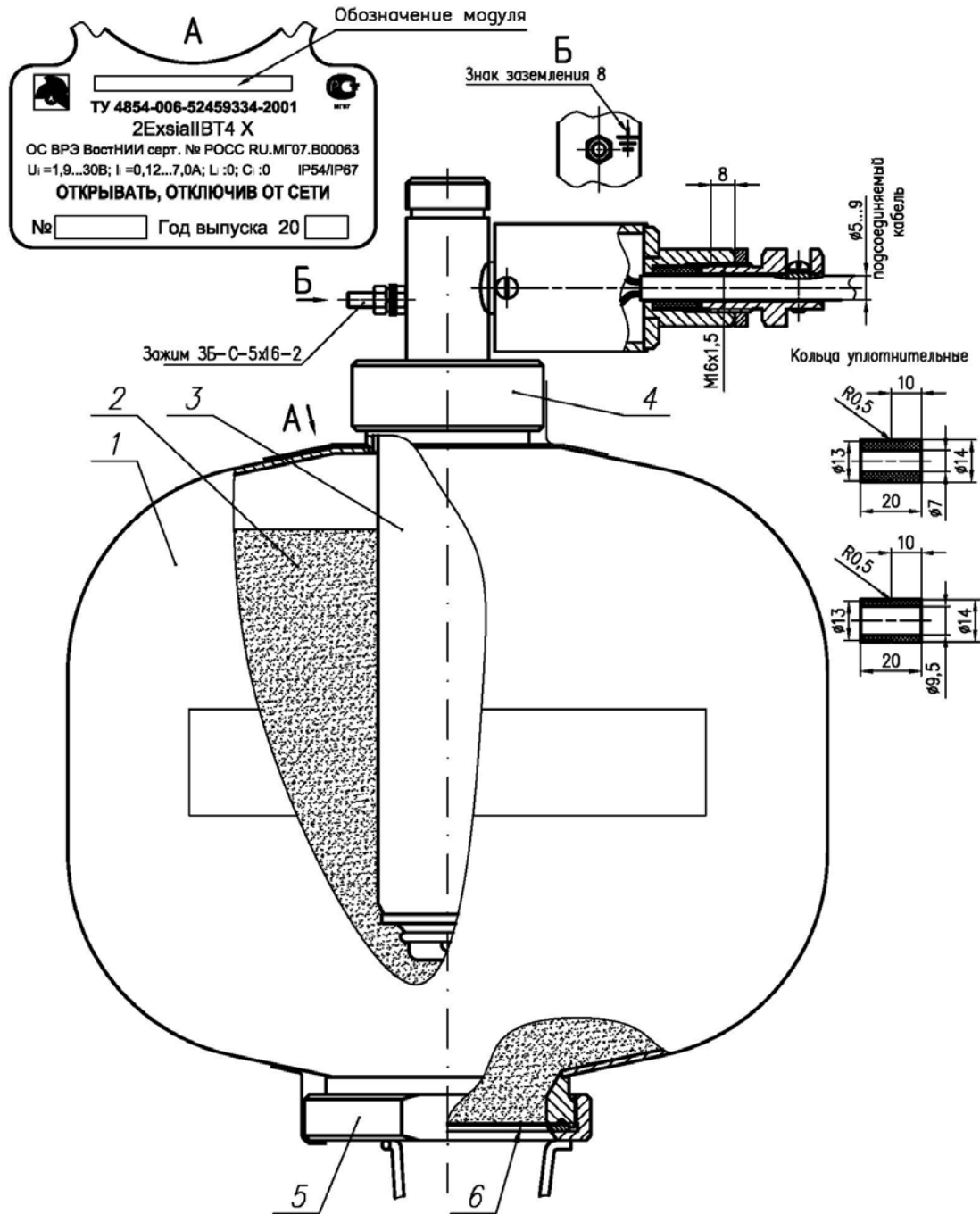


Рисунок 2.1. Устройство модуля МПП (р-вз)-8-И.

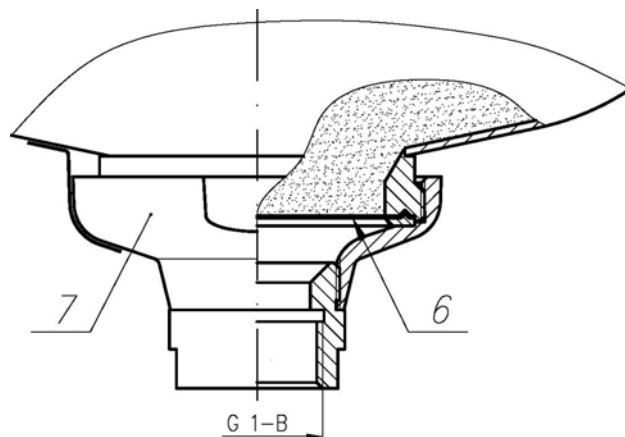


Рисунок 2.2. Устройство модуля МПП (р-вз)-8-КД1.
Остальное - см. рисунок 2.1.

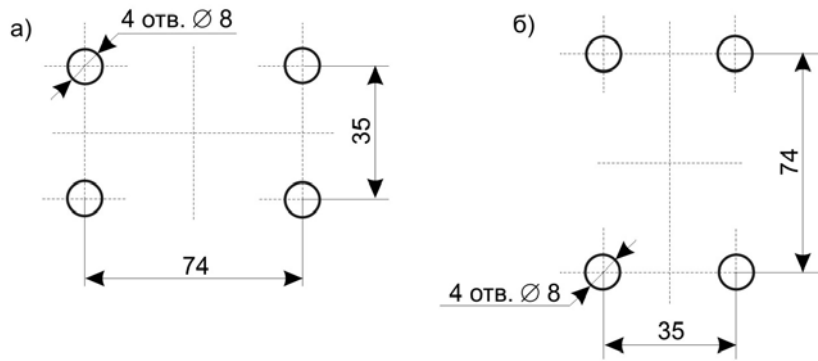


Рисунок 3. Координаты крепления модулей:
 а) координаты крепления средневысотных и высотных модулей;
 б) Координаты крепления модуля настенного крепления.

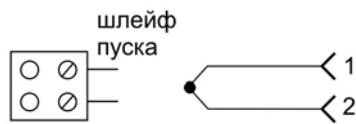


Рисунок 4. Схема подключения шлейфа пуска к клеммной колодке МПП (р-вз)-8

Конфигурация распыла порошка по очагам пожара класса "В"

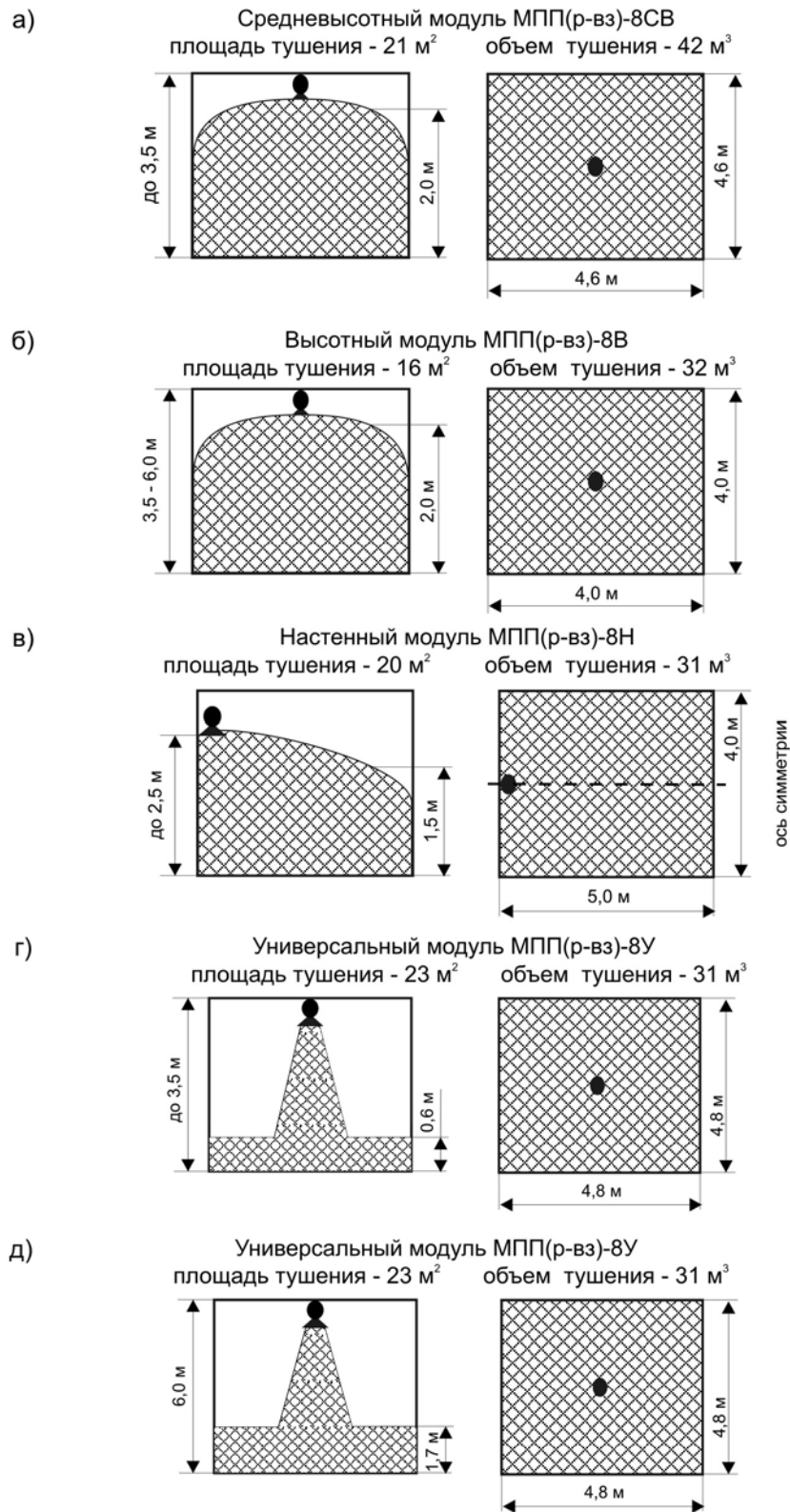


Рисунок 5.1. Конфигурация распыла

Конфигурация распыла порошка по очагам пожара класса "А"

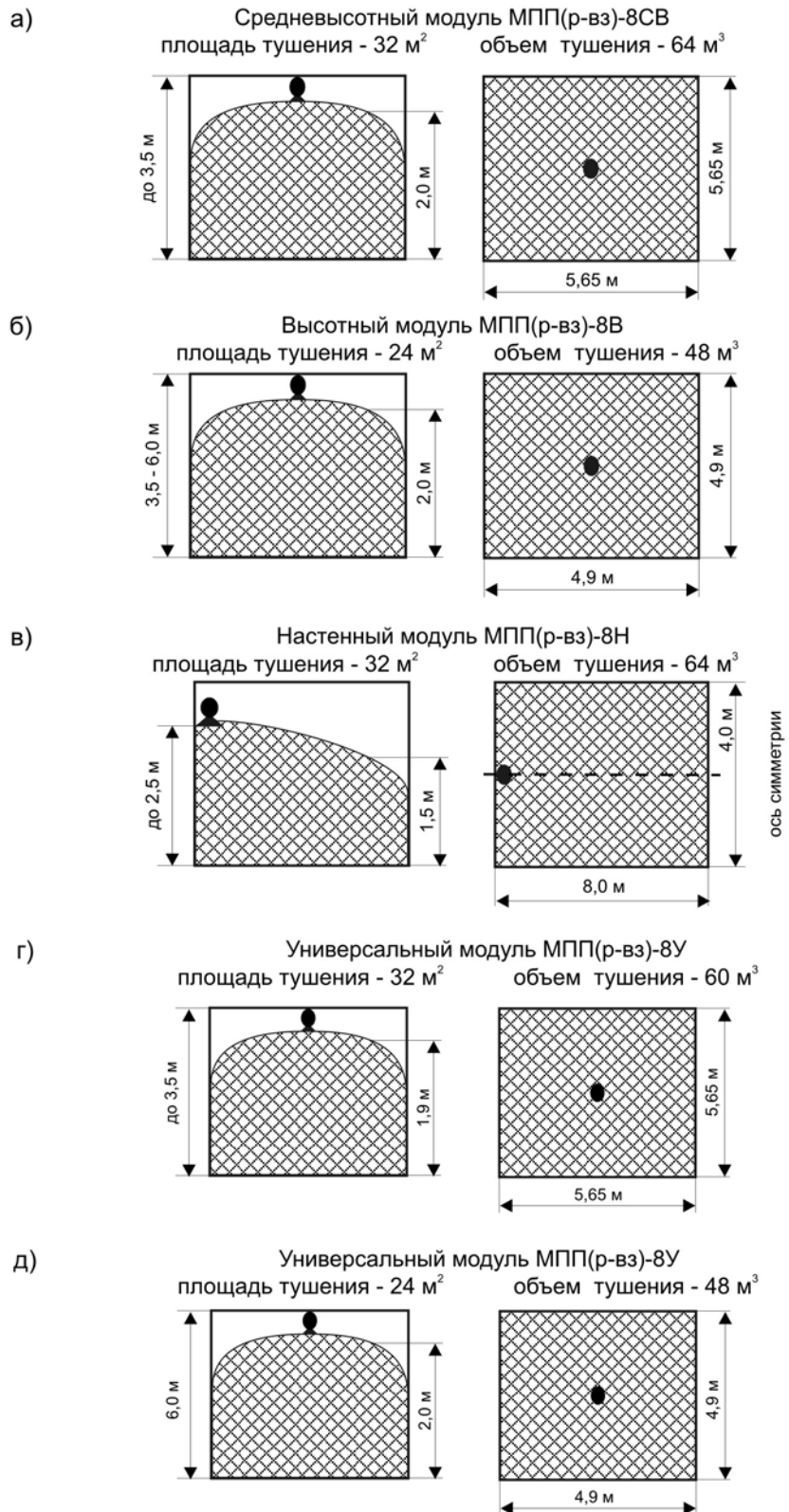


Рисунок 5.2. Конфигурация распыла

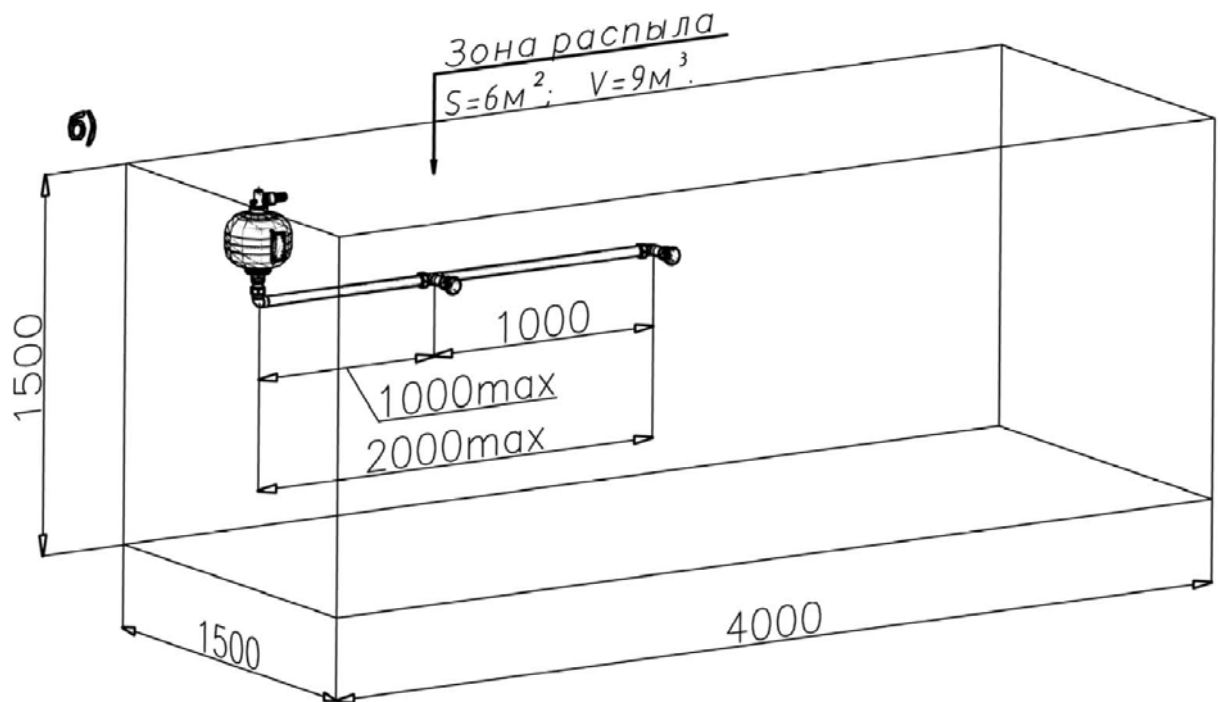
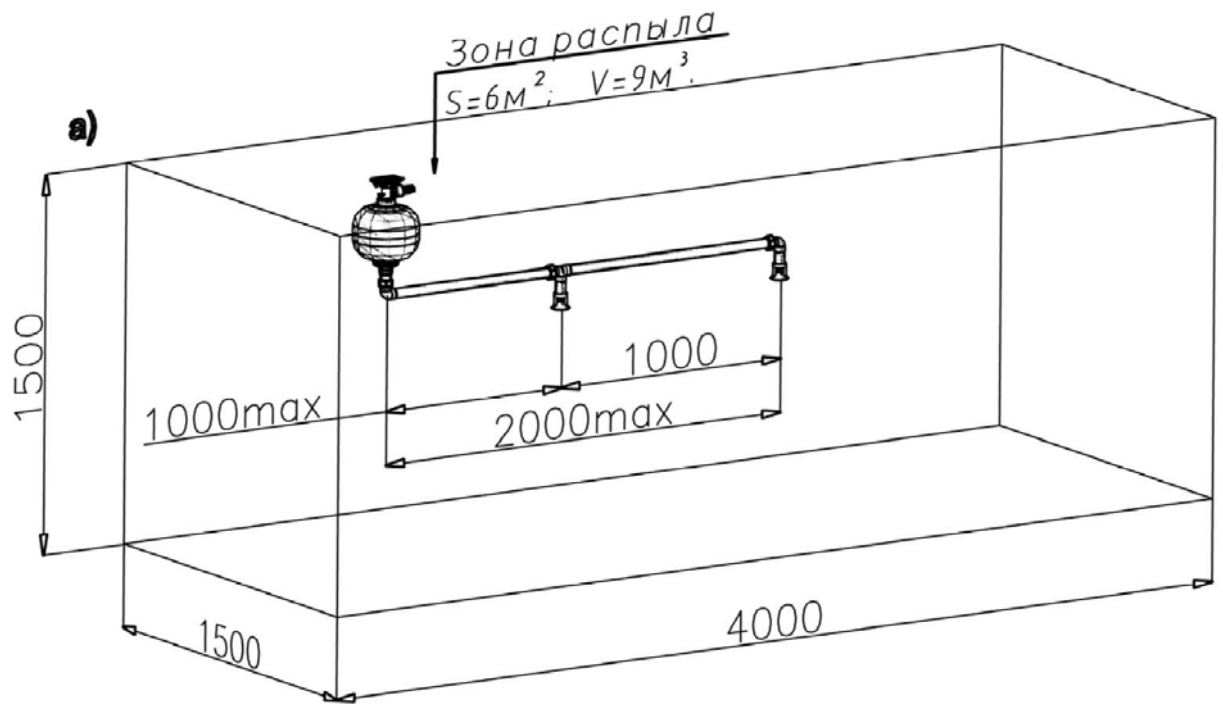
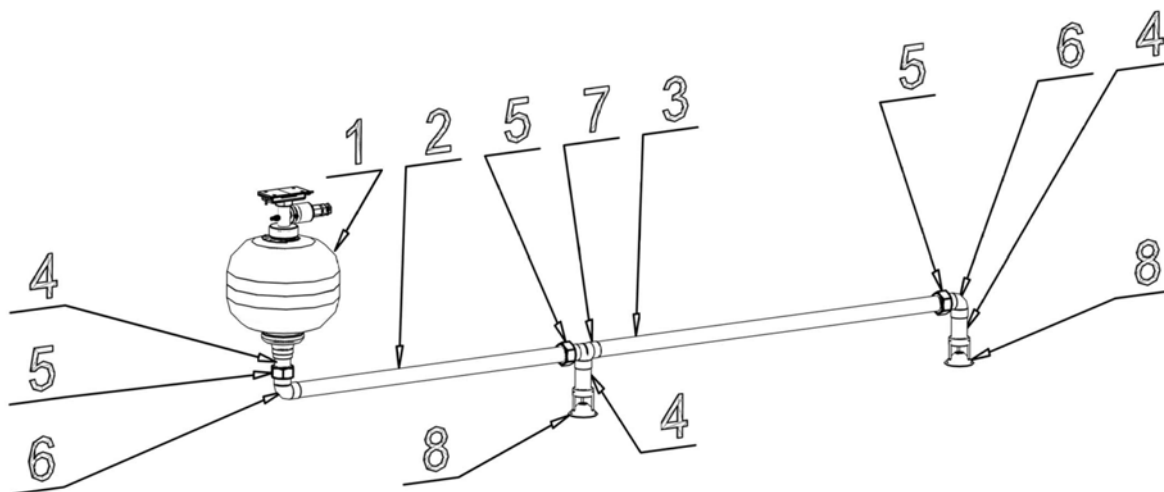
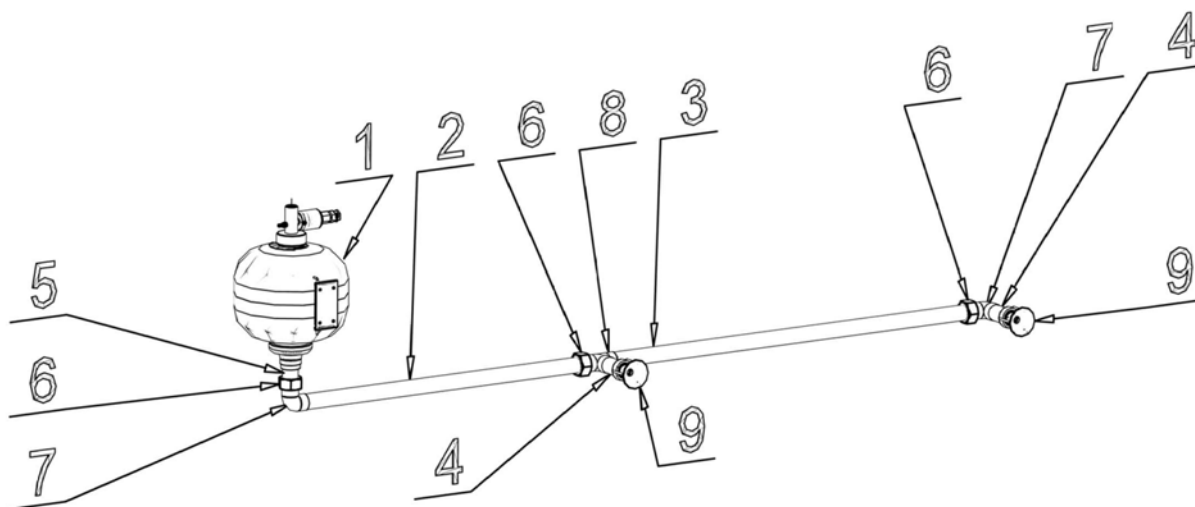


Рисунок 6. Зона распыла:
а) Модуль МПП (р-вз)-8-КД1.
б) Модуль МПП (р-вз)-8Н-КД1.



1. Модуль МПП (р-вз)-8-КД1-ГЭ-УХЛ 2,5 «Буран-8взрКД».
2. Труба 25 ГОСТ 3262.
3. Труба 25 ГОСТ 3262.
4. Сгон 25 ГОСТ 8969 (L=100мм).
5. Контргайка 25 ГОСТ 8968.
6. Угольник 25 ГОСТ 8946.
7. Тройник 25 ГОСТ 8948.
8. Распылитель – 15 G1" типа К серии «Буран КД».

Рисунок 7.1. Монтажная схема МПП (р-вз)-8-КД1-ГЭ-УХЛ 2,5 «Буран-8взрКД»



1. Модуль МПП (р-вз)-8Н-КД1-ГЭ-УХЛ 2,5 «Буран-8взрКДН».
2. Труба 25 ГОСТ 3262.
3. Труба 25 ГОСТ 3262.
4. Сгон 25 ГОСТ 8969 (L=100мм).
При прокладке трубопровода через стену - Труба 25 ГОСТ 3262 (L= по месту).
5. Сгон 25 ГОСТ 8969 (L=100мм).
6. Контргайка 25 ГОСТ 8968.
7. Угольник 25 ГОСТ 8946.
8. Тройник 25 ГОСТ 8948.
9. Распылитель – 15 G1" типа К серии «Буран КД».

Рисунок 7.2. Монтажная схема МПП (р-вз)-8Н-КД1-ГЭ-УХЛ 2,5 «Буран-8взрКДН»

ПРЕДПРИЯТИЕ - ИЗГОТОВИТЕЛЬ:
ООО "ЭПОТОС® - К"
613046, г. Кирово-Чепецк, ул. Рудницкого, д.29

По эксклюзивному договору для ООО "ГК "ЭПОТОС®"
127349, Москва, Алтуфьевское шоссе, д.102, корп.Б.
Тел.: (495) 916-6116, 916-6109, 909-1137, 909-0561.
Факс: (495) 916-6930.
www.epotos.ru info@epotos.ru