



РУКОВОДСТВО

ПО ЭКСПЛУАТАЦИИ НАСТОЛЬНЫХ МИКРОФОНОВ

T-521/621/721

**Фирма – производитель: ООО "ЭСКОРТ"
МОСКВА**

2006

Настольный микрофон Т-521

Назначение

Настольный микрофон Т-521 входит в состав системы оповещения "ITC-ESCORT" и используется для построения систем аварийного оповещения на базе дополнительного оборудования.

Микрофон предназначен для подачи речевых объявлений.

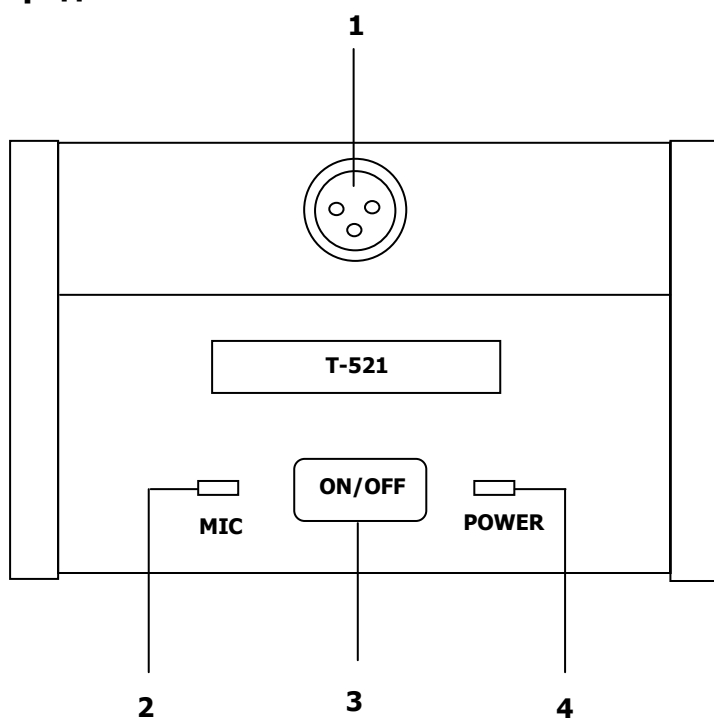
При включении микрофона звучит сигнал привлечения внимания. Уровни микрофонного сигнала и сигнала привлечения внимания регулируются при помощи регуляторов на задней панели. На передней панели имеются световые индикаторы, отражающие работоспособность микрофона контроль питания.

Данный микрофон комплектуется микрофонным шнуром и адаптером постоянного напряжения 12В,(а также дополнительной кроной) от которого осуществляется питание микрофона.

Конструктивно блок выполнен в виде подставки настольного исполнения и микрофона на гибкой шее, снабженного XLR-разъемом и соединяющегося с этой подставкой. Микрофон на гибкой шее снабжен светящимся кольцом и ветрозащитным чехлом.

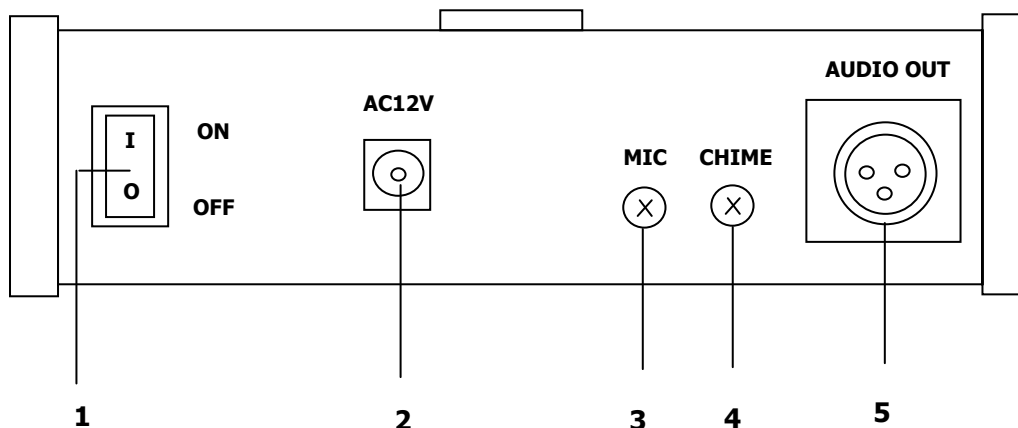
Основные органы управления и коммутации

Передняя панель



- 1. РАЗЪЕМ XLR F** – Разъем для подключения микрофона на гибкой шее.
- 2. ИНДИКАТОР MIC** – Индикатор включения микрофона.
- 3. ИНДИКАТОР POWER** – Индикатор включения питания.
- 4. КНОПКА ON/OFF** – Кнопка включения/выключения микрофона.

Задняя панель



- 1. КНОПКА ON/OFF** – Включение/выключение питания.
- 2. РАЗЪЕМ AC 12V** – Разъем для подключения шнура адаптера.
- 3. РЕГУЛЯТОР VOL MIC** – Регулятор уровня микрофонного сигнала (под отвертку).
- 4. РЕГУЛЯТОР VOL CHIME** – Регулятор уровня сигнала привлечения внимания (под отвертку).
- 5. РАЗЪЕМ XLR F** – Разъем для подключения микрофонного шнура.

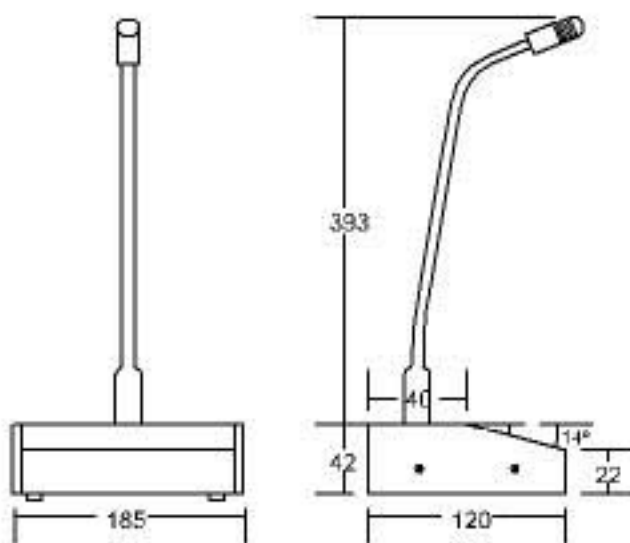
Порядок подключения и функционирование

- Подключите адаптер питания поз. 2 или вставьте крону. Для установки кроны снимите крышку, находящуюся в нижней части подставки (+кроны соединяется с + выводом, -кроны соединяется с - выводом).
ВНИМАНИЕ: Не используйте одновременно крону и адаптер.
- Вставьте микрофон на гибкой шее в подставку поз. 1 передней панели.
- Подключите аудио кабель к разъему поз.5 микрофонной подставки.
- Подключите аудио кабель к микрофонному входу усилителя (микшера).
- Включите питание кнопкой поз. 1 в положение ON.
- Отрегулируйте уровни микрофонного сигнала и сигнала привлечения внимания регуляторами поз.3,4.

Технические характеристики

Напряжение питания	DC 9-12V, 1 батарея (типа крона)
Тип микрофона	Электретный
Частотный диапазон	50-13,5кГц
Чувствительность	-62дБ
Температура функционирования	+1°C +50°C
Относительная влажность	Не более 90 %
Вес,	1,4 кг

Установочные размеры



Настольный микрофон Т-621

Назначение

Настольный микрофон Т-621 входит в состав системы оповещения "ITC-ESCORT" и используется для построения систем аварийного оповещения на базе дополнительного оборудования.

Микрофон предназначен для подачи речевых объявлений.

Включение микрофона осуществляется кнопкой на передней панели. При включении микрофона звучит сигнал привлечения внимания. Включение/выключение сигнала привлечения внимания осуществляется переключателем, установленном на дне микрофонной подставки. Там же находится регулятор уровня микрофона.

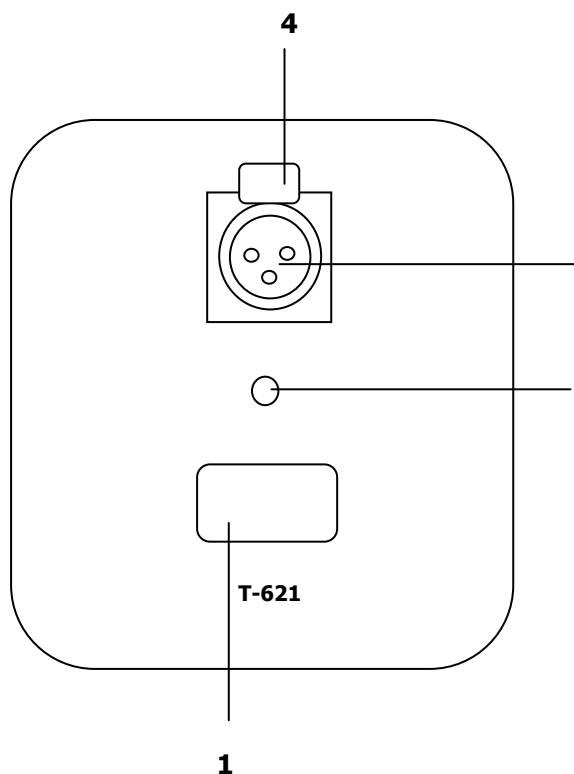
Данный микрофон комплектуется микрофонным шнуром и адаптером постоянного напряжения 12В, от которого осуществляется питание микрофона.

Конструктивно блок выполнен в виде подставки настольного исполнения и микрофона на гибкой шее, снабженного XLR-разъемом и соединяющегося с этой подставкой. Микрофон на гибкой шее снабжен светящимся кольцом и ветрозащитным чехлом.

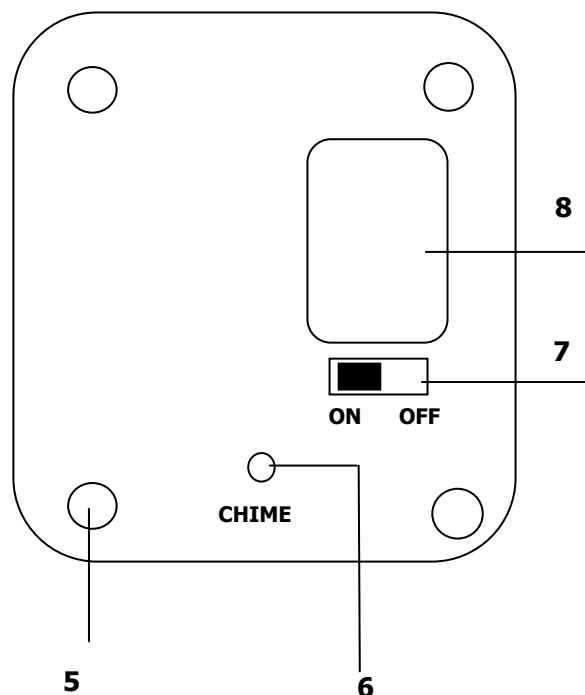
Основные органы управления и коммутации

Передняя панель

Вид сверху

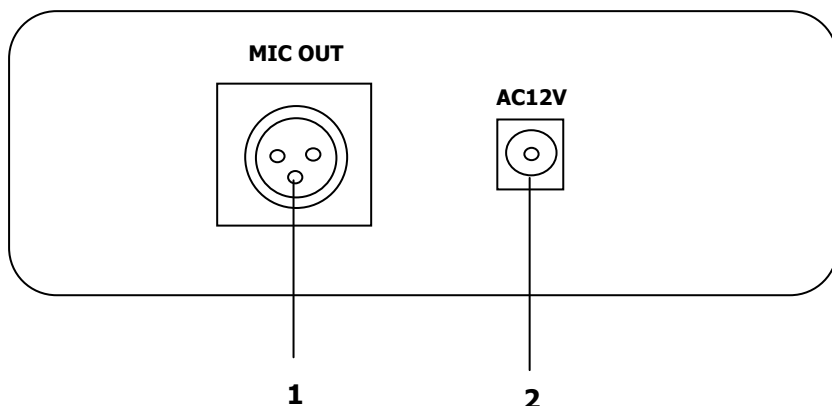


Вид снизу



- 1. КНОПКА ON/OFF** – Кнопка включения/выключения микрофона.
- 2. ИНДИКАТОР MIC** – Индикатор включения микрофона.
- 3. РАЗЪЕМ XLR F** – Разъем для подключения микрофона на гибкой шее.
- 4. КЛАВИША PUSH** – Нажатие данной клавиши извлекает микрофон на гибкой шее из подставки.
- 5. РЕЗИНОВАЯ НОЖКА** – Резиновая ножка, устраняющая скольжение микрофона на столе.
- 6. РЕГУЛЯТОР CHIME** – Регулятор уровня сигнала привлечения внимания (под отвертку).
- 7. ПЕРЕКЛЮЧАТЕЛЬ ON/OFF** – Переключатель включающий/отключающий питание от кроны.
- 8. КРЫШКА ДЛЯ БАТАРЕЙКИ** – Под данной крышкой находится ниша для установки батарейки типа крона.

Задняя панель



1. **РАЗЪЕМ XLR F** – Разъем для подключения микрофонного шнура.
2. **РАЗЪЕМ AC 12V** – Разъем для подключения шнура адаптера.

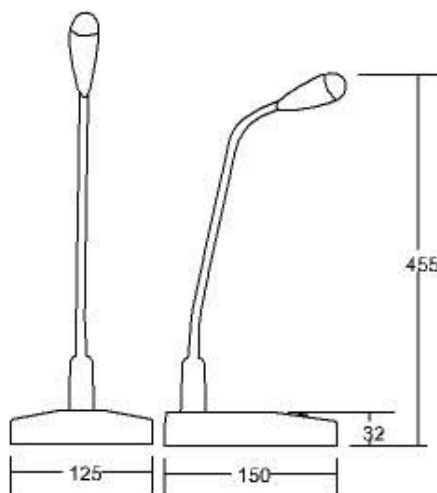
Порядок подключения и функционирование

1. Подключите адаптер питания поз. 2 задней панели.
2. Вставьте микрофон на гибкой шее в подставку поз. 3 передней панели.
3. Подключите аудио кабель к разъему поз.1 микрофонной подставки.
4. Подключите аудио кабель к микрофонному входу усилителя (микшера).
5. Подключите адаптер к сети переменного тока 220В.
6. Нажмите кнопку поз. 1 на передней панели, сделайте пробное объявление.
7. Отрегулируйте уровни микрофонного сигнала регулятором поз.6.

Технические характеристики

Напряжение питания	DC 9-12V, 1 батарея (типа крона)
Тип микрофона	Электретный
Частотный диапазон	50-12кГц
Импеданс	600Ом
Чувствительность	-63дБ
Температура функционирования	+1°C +50°C
Относительная влажность	Не более 90 %
Вес,	1,1 кг

Установочные размеры



Ручной микрофон Т-721

Назначение

Ручной микрофон Т-721 входит в состав системы оповещения "ITC-ESCORT" и используется для построения систем аварийного оповещения на базе дополнительного оборудования.

Микрофон предназначен для подачи речевых объявлений.

Включение микрофона осуществляется нажатием и удержанием кнопки на передней панели.

Данный микрофон комплектуется микрофонным шнуром.

Данный микрофон – динамический, ручного исполнения. Для достижения отчетливого речевого объявления, расстояние от микрофона до губ не должно превышать 5-10см.

Основные органы управления и коммутации



- 1. КНОПКА** – Кнопка включения/выключения микрофона.
- 2. КОРПУС** – Пластиковый корпус.
- 3. ШНУР** – Микрофонный шнур с TRS (моноджек) разъемом.

Порядок подключения и функционирование

1. Подключите аудио кабель к микрофонному входу усилителя (микшера).
2. Нажмите кнопку поз. 1 на передней панели, и удерживая ее сделайте объявление.
3. После завершения объявления, отпустите кнопку.

Технические характеристики

Напряжение питания	DC 9-12V, 1 батарея (типа крона)
Тип микрофона	Динамический
Частотный диапазон	100-10кГц
Чувствительность	-74дБ
Температура функционирования	+1°C +50°C
Относительная влажность	Не более 90 %
Вес,	0,5 кг

Установочные размеры

