

Адресно-аналоговый мультикритериальный извещатель Esmi 2251CTLE в системе ESMI FX NET.

Извещатель Esmi 2251CTLE – 4-х канальный мультикритериальный извещатель. В составе извещателя датчик СО, опико-электронный датчик, температурный максимально-дифференциальный датчик и инфракрасный датчик пламени.

В извещателях, благодаря интеграции непрерывного наблюдения по всем четырём факторам пожара обеспечена возможность максимально быстрого обнаружения реального пожара, при высоком уровне устойчивости к ложным тревогам из-за внешних воздействий в виде пара, дискотечных дымов, сварки и т.д. Предусмотрена реконфигурация извещателей с панели, позволяя противопожарной системе адаптироваться к изменению условий в месте установки в защищаемом здании.



FX/RU
FXL/RU
FXM/RU
FXS/RU



Мульти-критериальный извещатель
Esmi 2251CTLE
Сертификат пожарной безопасности
ССПБ.ИТ.УП001.В06790

Система ESMI FX NET – первая в России адресно-аналоговая система пожарной сигнализации, поддерживающая работу с адресно-аналоговым извещателем Esmi 2251CTLE.

В каждом шлейфе, подключаемом к панелям серии FX может быть установлено до 99 извещателей, суммарное количество шлейфов в системе до 255.

Уровни чувствительности, рекомендации по установке

Уровни тревог	Внешние условия	Функционирование
Ур. тревоги 1	Ультраточистая зона	Низкая устойчивость к ложным тревогам, высокая чувствительность опико-электронного канала
Ур. тревоги 2	Чистая зона	Средняя устойчивость к ложным тревогам, средняя чувствительность опико-электронного канала
Ур. тревоги 3	Зона Средней чистоты	Стандартная устойчивость к ложным тревогам, низкая чувствительность опико-электронного канала
Ур. тревоги 4	Зона Средней чистоты	Высокая устойчивость к ложным тревогам, низкая чувствительность опико-электронного канала
Ур. тревоги 5	Зона с Неблагоприятными условиями	Очень высокая устойчивость к ложным тревогам, низкая чувствительность опико-электронного канала
Ур. тревоги 6	Зона с Неблагоприятными условиями	Класс A1R теплового канала

Внимание!

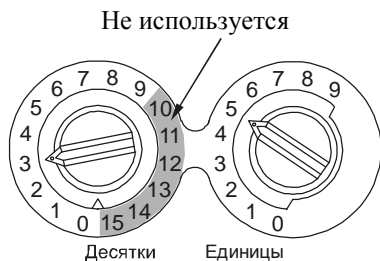
Уровень тревог выбирается в зависимости от условий внешней среды.

Рекомендации следующие: для Ультраточистой зоны использовать Уровень 1 для Предупреждения и Пожара, для Чистой зоны использовать Уровень 1 для Предупреждения и Уровень 2 & 3 для Пожара, для зоны Средней чистоты использовать Уровень 1, 2 или 3 для Предупреждения и Уровень 4 для Пожара, для зоны с Неблагоприятными условиями использовать Уровень 2 или 3 для Предупреждения и Уровень 5-6 для Пожара.

Датчик СО

Срок службы элемента СО около 6 лет. В конце срока службы извещатель передает информационный сигнал об этом на приемно-контрольный прибор. Элемент СО подлежит замене только в заводских условиях.

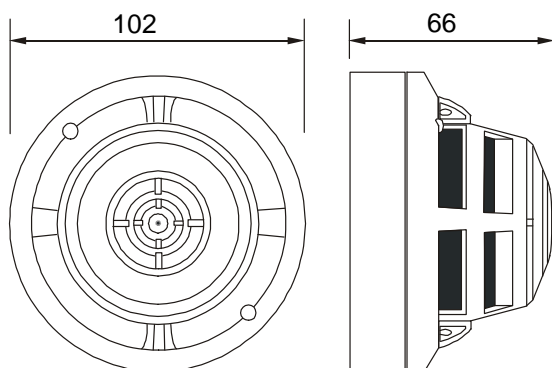
Установка адреса



Адресные переключатели

Установка адреса на извещателе производится двумя декадными переключателями **только** в диапазоне от 1...99. В каждом адресно-аналоговом шлейфе поддерживается два диапазона адресов 001 ... 099 и 101 ... 199, всего 198 адресов.

Габаритные размеры



Технические характеристики

Рабочий диапазон напряжения	От 15 до 32 В пост тока
Максимальный ток потребления в дежурном режиме	200 мкА при 24 В пост тока (без вкл СДИ при опросе)
Максимальный ток потребления в деж. режиме	300 мкА при 24В пост тока (одно вкл СДИ во время опроса каждые 5 сек)
Максимальный ток в реж. тревоги	7 мА при 24 В пост тока
Отн. влажность	От 15 до 90% RH (без конденсации)
Диапазон рабочих температур	-20°C до +55°C
IR диапазон	0-450 мкВт/см ²
СО диапазон	0-500 PPM
Температура обнаружения	+58°C
Габаритные размеры с базой В501	
высота	66 мм
диаметр	102 мм
Вес с базой	176 г
без базы	111 г
Материал	Ваyblend FR110
Цвет	Слоновая кость
Макс. сечение кабелей, подкл. к терминалам	2.5 мм ²
Соответствие	EN54-5 EN54-7 LPS 1279 (CO, Photo, Thermal) CEA 402 (Photo, Thermal)
№ в каталоге ESMI	06710221E
Совместимые базы	Серия В500 (В501, В501DG, В524НTR, В524RTE, В524IEFT-1)