

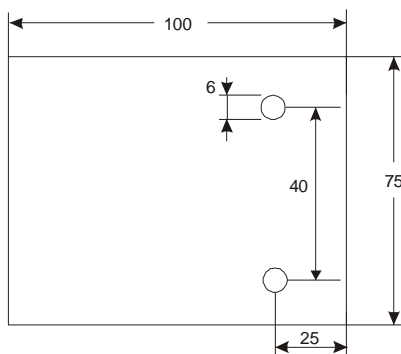
## Модемный Адаптер CODINET

Модемный адаптер CODINET используется совместно с модемом для обеспечения последовательной связи на больших расстояниях. Расстояние между двумя модемами обычно составляет 1 ... 5 километров. CODINET разработан для скорости 19200 бод и имеет гальваническую развязку. Версия CODIS используется для скорости 9600 бод и не имеет гальванической развязки.

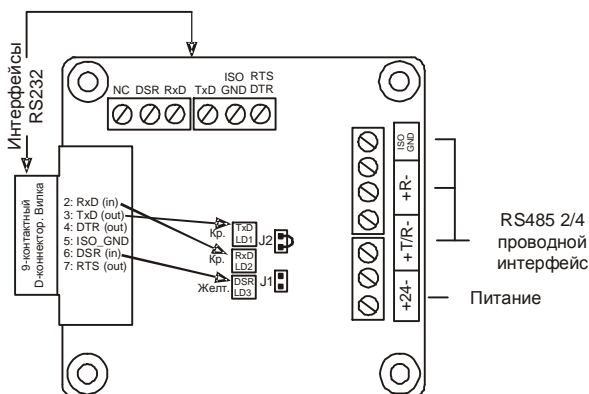
Пары Модем-CODI устанавливаются на обоих концах коммуникационной линии.



### Механическая установка



### Электрические соединения



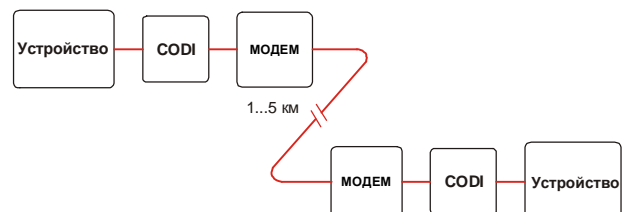
Соединения	
RS 485 2-проводника, ±T/R	J2 установлена по умолчанию
RS 485 4-проводника, ±T/R and ±R	J2 не установлена
J1 установлена	Оконечный резистор 120 Ом между ±T/R
+24В	Питание
ISO GND	Изолированная земля

### Технические характеристики

Размеры (Ш x В x Г)	75 x 100 x 30 мм
Вес	200 г
Цвет	Белый
Рабочая температура	+5°C ... +40°C
Влажность	макс. 93%
Рабочее напряжение	16-30 В=
Потребление тока	20 мА
Интерфейсы	RS 485 / RS 232
Скорость CODINET CODIS	19200 бод 9600 бод
Класс корпуса	IP20
Код продукции Esmi CODINET CODIS	00398001 00398002

Характеристики могут быть изменены без предупреждения.

### Пример



CODINET: 19200 бод  
CODIS: 9600 бод