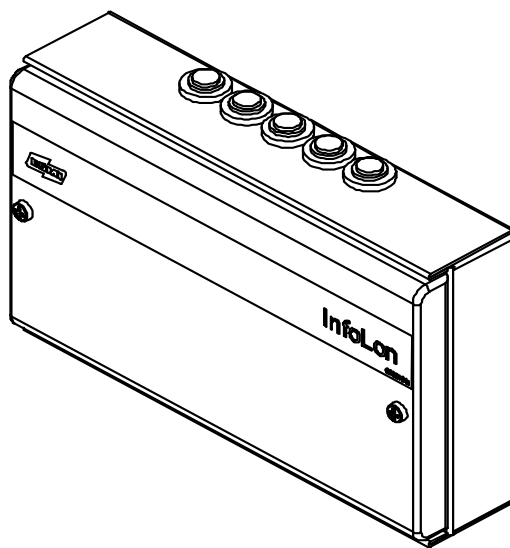


Конвертер протоколов InfoLon

InfoLon - это устройство, устанавливаемое в сеть LonWorks и выполняющее функции конвертера протокола панели пожарной сигнализации ESA/MESA/FX. InfoLon передает адресную информацию о тревоге в сеть LonWorks. Тревоги транслируются через сеть в программную систему управления зданием, которая отображает место возникновения пожара.

Программное обеспечение позволяет выполнить необходимые действия, такие как выключение звука, сброс панели пожарной сигнализации. InfoLon позволяет также в случае тревоги управлять другими устройствами Lon, например, замками системы контроля и управления доступом и системой вентиляции и кондиционирования воздуха.



Технические характеристики

Размеры (Ш x В x Г)	210 x 130 x 55мм
Вес	1100г
Цвет	Белый
Температура	0 ... +40°C
Влажность	max. 93%
Напряжение питания	24VDC
Потребление тока	50mA
Класс корпуса	IP41
№ по каталогу Esmi	00280010

Электрические характеристики

Микросхема 3150 [®] Neuron [®]	
Рабочая частота	10МГц
Трансивер	FTT-10

Установка

InfoLon устанавливается на ровной поверхности рядом с панелью пожарной сигнализации ESA/MESA/FX. В корпусе имеются 4 отверстия для крепления.

Работа

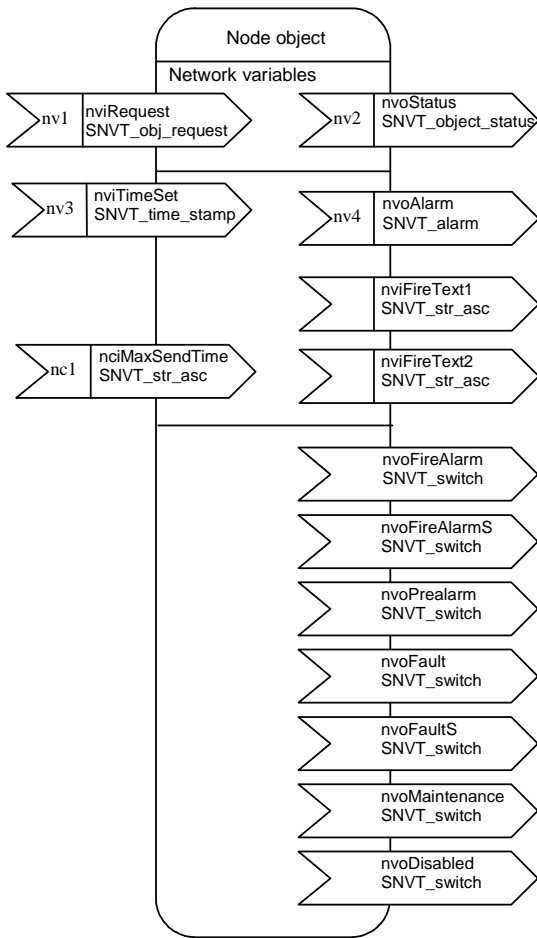
InfoLon выполняет функции связи между панелью пожарной сигнализации ESA/MESA/FX и сетью LonWorks.

Для передачи информации по тревогам к каждой пожарной панели ESA, MESA, FX в системе требуется подключить отдельный InfoLon.

Для подключения InfoLon к порту панели ESA/MESA/FX необходимо при конфигурации панели установить для этого порта соответствующий протокол. См. также инструкции по установке InfoLon O1349RU1.

InfoLon использует сетевые переменные.

Сетевые переменные



Сетевые переменные	
nviRequest SNVT_obj_request	Запрос состояния устройства. Запрос относится ко всей системе
nvoStatus SNVT_status_request	Донесение о состоянии для управляющего ПО
nviTimeSet SNVT_time_stamp	Вход для синхронизации времени. Управляющее ПО синхронизирует устройство.
nvoAlarm SNVT_alarm	Выход тревоги
nvoFireText1 SNVT_str_asc	Адрес адресного детектора и его описание
nvoFireText2 SNVT_str_asc	
nvoFireAlarm SNVT_switch	Выходная переменная типа Switch. Активируется пожарной тревогой, сбрасывается сбросом пожарной панели.
nvoFireAlarmS SNVT_switch	Выходная переменная типа Switch. Активируется пожарной тревогой, сбрасывается выключением звукового сигнала пожарной панели.
nvoPrealarm SNVT_switch	Выходная переменная типа Switch. Активируется предварительной тревогой, сбрасывается сбросом пожарной панели.
nvoFault SNVT_switch	Выходная переменная типа Switch. Активируется неисправностью панели, сбрасывается сбросом пожарной панели.
nvoFaultS SNVT_switch	Выходная переменная типа Switch. Активируется неисправностью панели, сбрасывается выключением звукового сигнала пожарной панели.
nvoMaintenance SNVT_switch	Выходная переменная типа Switch. Активируется требованием обслуживания
nvoDisabled SNVT_switch	Выходная переменная типа Switch. Активируется при отключении в панели.
Конфигурационные переменные	
nciMaxSendTime SNVT_str_asc	Частота передачи донесения о состоянии - переменной nvoStatus. По умолчанию 5сек.