



ООО «НПО ЭТЕРНИС»



МОДУЛЬ ПОРОШКОВОГО ПОЖАРОТУШЕНИЯ
МПП-«ГАРАНТ-100ВЗ»

Паспорт и руководство по эксплуатации
«4854-506-96450512-2016 РЭ»

г. Москва

2016

Настоящее руководство по эксплуатации (РЭ) разработано в соответствии с ТУ 4854-506-96450512-2016 и предназначено для изучения материальной части модуля порошкового пожаротушения МПП-«Гарант-100вз» (далее по тексту модуль), а также правил, необходимых для их правильной и безопасной эксплуатации.

РЭ содержит описание модуля и технические характеристики предприятия-изготовителя.

1. Основные сведения об изделии

Таблица 1.

Код модуля	Полное наименование
МПП-Гарант-100вз	МПП(Н)-100-КД1-БСГ-УХЛ2 ТУ 4854-506-96450512-2016

Разработчик и изготовитель: предприятие ООО «НПО Этернис».

Почтовый адрес предприятия: Россия, 105425, г. Москва, ул. 3-я Парковая, 48 стр.1, телефон (495) 652-27-54, 652-27-64, 652-27-65. электронная почта : info@eternis.ru

Фактический адрес производства: 150001, Россия, Ярославская область, г. Ярославль, пр. Московский, д.1а, телефон 8(4852) 72-90-83, факс 8 (4852) 72-90-83, электронная почта : urg76@yandex.ru.

					4854-506-96450512-2016 РЭ		
<i>Изм.</i>	<i>Лист</i>	<i>№ докум.</i>	<i>Подп.</i>	<i>Дат</i>			
<i>Разроб.</i>		Сидоренко			<i>Лит.</i>	<i>Лист</i>	<i>Листов</i>
<i>Пров.</i>		Долговидов				2	28
<i>Н. Контр.</i>		Дорофеев			<i>ООО «НПО Этернис»</i>		
<i>Утв.</i>		Мацук					
<i>Модуль порошкового пожаротушения серии «Гарант» МПП-«Гарант-100вз»</i>							

2. Назначение изделия

Настоящее руководство по эксплуатации распространяется на модуль порошкового пожаротушения МПП-«Гарант-100вз» МПП(Н)-100-КД1-БСГ-УХЛ2 (далее модуль). Модуль предназначен для локализации и тушения пожаров классов А,В,С, а также электрооборудования, находящегося под напряжением до **1000 В**.

Модуль используется в качестве исполнительного устройства в автоматических установках пожаротушения. Модуль относится к классу стационарных средств пожаротушения, не содержит озоноразрушающих веществ.

МПП не предназначен для тушения веществ, горение которых может происходить без доступа воздуха, а также щелочных и щелочно-земельных металлов, магния и их сплавов.

Область применения модулей-производственные, складские, бытовые и другие помещения. Модуль предназначен для применения в подземных выработках шахт, рудников и их наземных строениях, а также во взрывоопасных зонах помещений и наружных установок в соответствии с установленной маркировкой взрывозащиты.

Область применения МПП – взрывоопасные зоны класса 2 согласно ГОСТ 30852.9-2002 (МЭК 60079-10-95) с возможностью возникновения взрывоопасных смесей категории ПА и ПВ, группы Т1...Т5 по ГОСТ 30852.19-2002 (МЭК 60079-20-96), помещений и наружных установок в соответствии с ГОСТ 30852.13-2002 (МЭК 60079-14-2011) и другим нормативным документам, регламентирующим область применения электрооборудования во взрывоопасных зонах.

Модуль изготавливается в климатическом исполнении УХЛ кат.2 по ГОСТ 15150 для температуры окружающей среды от минус 50, до плюс 50 градусов Цельсия при относительной влажности 98% при температуре плюс 35 градусов Цельсия и имеют маркировку взрывозащиты **1Exds[ia]IIBT5/PBExds[ia]I**

Модуль предназначен для подключения к приборам, обеспечивающим выдачу электрического сигнала на срабатывание по искробезопасной цепи.

Правила применения модулей в соответствии с требованиями:

- ГОСТ 30852.13 , ГОСТ 30852.14-2006, ГОСТ22782.3-77, гл. 3.4 ПТЭЭП или ПБ 05-618-03

Модуль –**МПП-«ГАРАНТ-100вз»** имеет следующую структуру обозначения:

МПП-«ГАРАНТ-100вз» МПП(Н) – 100– КД1 – БСГ –УХЛ 2 - ТУ4854-506-96450512-2016

(1) (2) (3) (4) (5)

где:

- 1 – наименование модели изделия;
- 2– объем модуля, л;
- 3- кратковременного действия;
- 4 – баллон сжатого газа;
- 5 – климатическое исполнение УХЛ категории 2 по ГОСТ 15150.

					2016 РЭ	Лист
Изм..	Лист	докум.	дп.	Дата		

Примеры записи модулей при заказе и в других документах, на примере –
МПП-«Гарант-100 вз»:

Модуль **МПП-«Гарант-100 вз»** МПП -100-КД1-БСГ – УХЛ 2- ТУ4854-506-96450512-2016
**во взрывозащищенном и рудничном исполнении со степенью
взрывозащиты 1Exds[ia]ПВТ5/PВExds[ia]I**

3. Основные технические характеристики

Т а б л и ц а 2- Основные технические характеристики

Наименование параметра	Значение параметра
*1. Огнетушательная способность модуля: а) для очага пожара класса В: - защищаемая площадь, м ² , не более - защищаемый объем, м ³ , не более - максимальный ранг очага пожара класса В б) для очага пожара класса А: - защищаемая площадь, м ² , не более - защищаемый объем, м ³ , не более	 128 192 233В-два очага 128 192
2. Время действия, с	От 1 до 10 с
3. Быстродействие, с	От 1 до 3 с
4. Марка и масса огнетушащего вещества, кг: - Вексон-АВС 70 ТУ 2149-238-10968286-2011	 80±4,0
5. Вместимость корпуса, л	95 ⁺⁴

Продолжение табл. 2

Наименование параметра	Значение параметра
6. Масса модуля полная, кг	120 ⁺⁹
7. Масса остатка огнетушащего вещества после срабатывания, %, не более	10
8. Рабочий газ: Объем БРГ-10 л. - азот с точкой росы не выше	-50°C
9. Диапазон температуры эксплуатации модуля, заправленного порошком: - Вексон-ABC 70 ТУ 2149-238-10968286-2011	От -50 до +50°C
10. Максимальное рабочее давление в корпусе для хранения огнетушащего порошка ($P_{\text{раб.}}$), МПа	1,6
11. Параметры электрического пуска модуля: - сила тока , А, не менее - электрическое сопротивление цепи ЭП, Ом - длительность импульса тока срабатывания, мс, не менее - напряжение, В - безопасный ток при времени проверки не более 5 мин, А, не более - безопасный ток без ограничения времени проверки, А, не более	0,5 16,5-19,0 8 10÷12 0,05 0,005
+	

Изм.	Лист	№ док.	Подп.	Дата

4854-506-96450512-2016 РЭ

Лист

5

Наименование параметра	Значение параметра
12. Давление зарядки рабочим газом БРГ при температуре окружающей среды (20±5)°С, МПа	14,5±0,05
13. Габаритные размеры модуля, мм, не более: - высота, - длина, - ширина	1168 553 445
14. Усилия приведения МПП в действие вручную, Н, не более	100
15. Срок службы, лет	18
16. Вероятность безотказной работы (ГОСТ 27.403-2009)	0,95

*-Диаграмма распыла (области тушения) приведена в приложении А.

4. Комплектность

Т а б л и ц а 3 - Комплектность

Обозначение изделия	Наименование изделия	Кол.	Примечание
<i>Сборочные единицы и детали для монтажа</i>			
	Модуль	1 шт.	Поставляется заправленным огнетушащим порошком и рабочим газом
	Распылитель*		РП-20- до 6 шт. РП-50- 1 шт.
	Устройство ручного пуска	1 шт.	Количество определяется при заказе
<i>Документация</i>			
«4854-506-96450512-2016 РЭ»	Руководство по эксплуатации	1 шт.	

*Тип насадка-распылителя и его количество определяется при заказе .

					4854-506-96450512-2016 РЭ	<i>Лист</i>
<i>Изм.</i>	<i>Лист</i>	<i>№ докцм.</i>	<i>Подп.</i>	<i>Дата</i>		6

5. Описание и работа

5.1 Устройство и работа

5.1.1 Модуль (см. рис.1) состоит из блока рабочего газа (БРГ) поз.1 с устройством вскрытия поз.7 и корпуса для хранения огнетушащего порошка поз.2 с предохранительным клапаном поз.9, запорно-пускового устройства (УЗП) поз.8. Основной режим работы модуля - автоматический, когда электрический сигнал на срабатывание поступает от установки пожарной сигнализации объекта на устройство вскрытия баллона. После вскрытия баллона, газ поступает через рукав поз.5 и впусшитель поз.3, в корпус с огнетушащим порошком, создавая давление вскрытия мембраны и вытеснения порошка через трубу заборную поз.4 и запорное устройство поз.7 к источнику пожара через распылители порошковые РП-20,РП-50 (рис.3а,3б). Так же модуль имеет опору баллона поз.6.

5.1.2 Срабатывание установки может осуществляться также от устройства ручного пуска УРП (с модулем не поставляется).

5.1.3 При использовании модулей в автоматических системах пожаротушения, приведение их в действие, происходит с помощью подачи электрического импульса на устройство вскрытия поз.8, с соответствующих сигнально-пусковых устройств или установок автоматической пожарной сигнализации.

					4854-506-96450512-2016 РЭ	Лист
Изм.	Лист	№ док.им.	Подп.	Дата		7

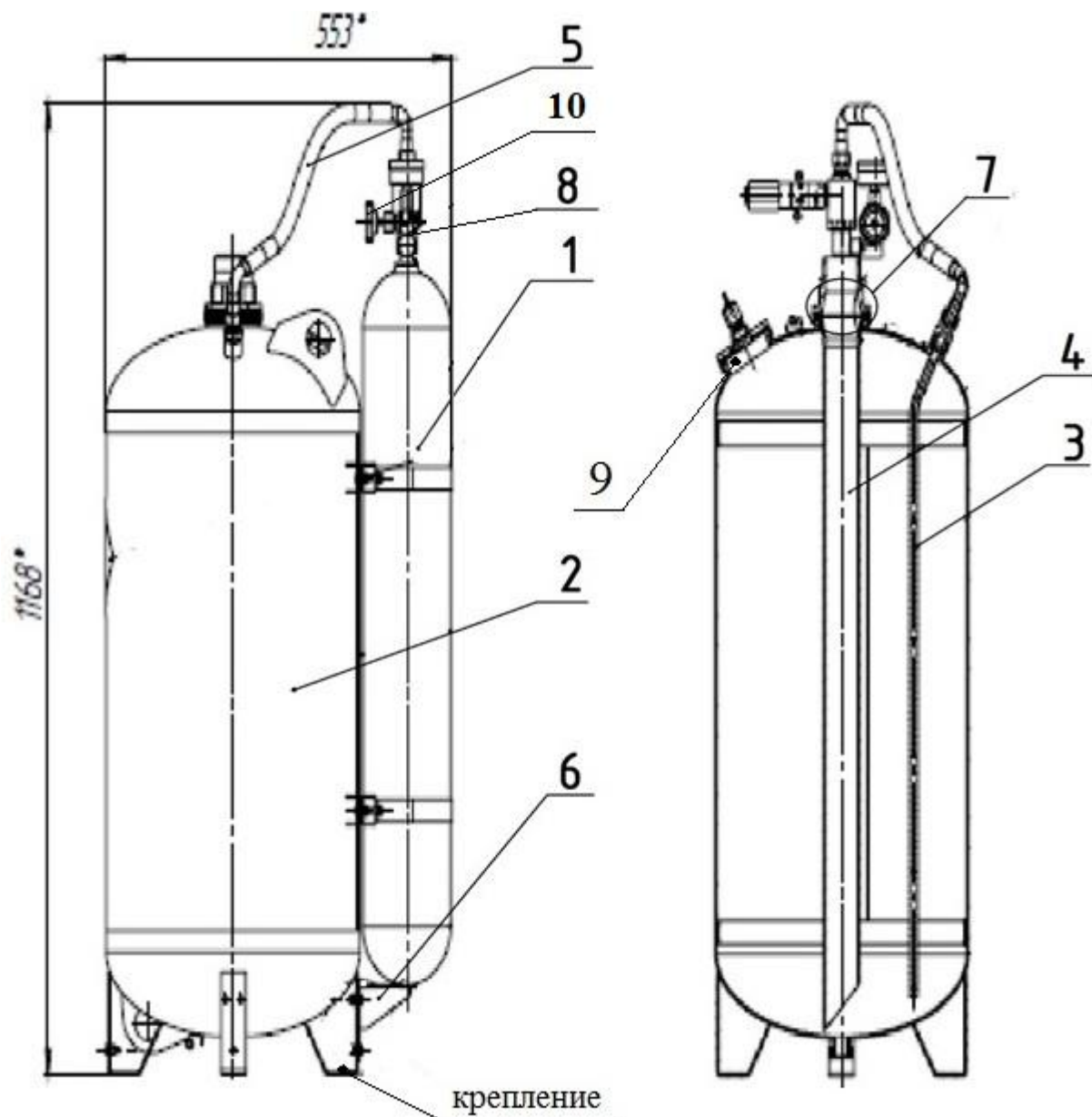


Рис.1 Модуль МПП-«Гарант-100вз» МПП(Н)-100-КД1-БСГ-УХЛ2 состоит из следующих основных элементов:

- 1- Блок рабочего газа;
- 2- Корпус, заполненный огнетушащим порошком типа Вексон АВС;
- 3- Вспушиватель;
- 4- Труба заборная;
- 5- Рукав;
- 6- Опора баллона;
- 7- Устройство вскрытия;
- 8- УЗП;
- 9- Предохранительный клапан
- 10- Кран .

Изм.	Лист	№ док.им.	Подп.	Дата

4854-506-96450512-2016 РЭ

Лист

8

5.2 Требования к модулю порошкового пожаротушения МПП-«Гарант-100вз», используемых во взрывоопасных зонах с маркировкой модуля - 1Exds[ia]IIBT5/PBExds[ia]I

Взрывозащита модуля (Приложение Б), обеспечивается выполнением следующих требований:

5.2.1. Степень защиты от воздействия окружающей среды электрических цепей модуля не ниже – IP65 по ГОСТ 14254-96.

5.2.2. Класс изделия по способу защиты человека от поражения электрическим током-III по ГОСТ 12.2.007.0-75.

5.2.3. Корпус и устройство кабельного ввода модуля во взрывозащищенном исполнении должны выдерживать испытательное давление не менее 0,8 Мпа.

5.2.4. Ввод кабеля в модуль должен осуществляться через устройство кабельного ввода, обеспечивающее защиту кабеля от проворачивания и выдергивания.

5.2.5. Все резьбовые соединения должны быть предохранены от самоотвинчивания.

5.2.6. Модуль должен иметь нормальную степень механической прочности по ГОСТ 30852.0-2002(МЭК 60079-0-98) и выдерживать удар 4 Дж.

5.2.7. Корпус изделия должен иметь внешний зажим для заземления во время эксплуатации. Заземляющий зажим и знак заземления должен удовлетворять требованиям ГОСТ 21130-75.

5.2.8. Специальный вид взрывозащиты «с» обеспечивается герметичностью соединений модуля при помощи резиновых уплотнений в соответствии с требованиями ГОСТ 22782.3. Импульс тока в цепи электровоспламенения подается только во время пожара или поверки устройства запорно-пускового.

6. Обеспечение безопасности и взрывозащищенности

6.1 Модуль соответствует требованиям ГОСТ ИЕС 60065-2011, ГОСТ 12.2.007.0- 75, ГОСТ 12.1.004-91, ГОСТ 12.2.003-91, ГОСТ Р 53672-2009, гл.7.3 ПУЭ, ГОСТ 30852.0-2002 (МЭК 60079-0:1998), ГОСТ 30852.1-2002 (МЭК 60079-1:1998), ГОСТ 30852.10-2002 (МЭК 60079-11:1999), ГОСТ 30852.13-2002 (МЭК 60079- 14:1996), ГОСТ Р 52350.14-2006 (МЭК 60079-14:2002).

6.2 По типу защиты от поражения электрическим током модуль относится к классу 0I по ГОСТ 12.2.007.0-75.

6.3 Взрывозащищенность комплектующих модуля электротехнических устройств обеспечивается заключением токоведущих частей во взрывонепроницаемые оболочки, которые выдерживают давление взрыва внутри них и предотвращают передачу взрыва в окружающую взрывоопасную среду. Прочность каждой взрывонепроницаемой оболочки испытывается при ее изготовлении гидравлическим избыточным давлением 1 МПа в течение времени не менее 10+5 с согласно ГОСТ 30852.1-2002 (МЭК 60079-1:1998).

6.4 Оболочки комплектующих электротехнических устройств изготавливаются из материалов согласно требованиям ГОСТ 30852.0-2002 (МЭК 60079-0:1998) и имеют

					4854-506-96450512-2016 РЭ	<i>Лист</i>
<i>Изм.</i>	<i>Лист</i>	<i>№ докум.</i>	<i>Подп.</i>	<i>Дата</i>		9

высокую степень механической прочности. Степень защиты от внешних воздействий комплектующих модуля электротехнических устройств не ниже IP65 по ГОСТ 14254-96.

6.5 Крепежные изделия имеют антикоррозионное покрытие и защищены от самоотвинчивания.

6.6 На поверхностях не допускается наличие механических повреждений, царапин и следов коррозии.

6.7 Диапазон температур окружающей среды $-50^{\circ}\text{C} \leq t_{\text{a}} \leq +50^{\circ}\text{C}$ указан в маркировке комплектующих электротехнических устройств МПП-«Гарант-100вз». Максимальная температура наружной поверхности оболочки и внутренних частей комплектующих электротехнических устройств не превышает 100°C .

6.8 Электростатическая искробезопасность комплектующих электротехнических устройств обеспечивается отсутствием наружных деталей оболочек из неметаллических материалов.

6.9 Конструкция электротехнических устройств модуля соответствует гл.7.3 ПУЭ, ГОСТ 30852.0-2002 (МЭК 60079-0:1998), ГОСТ 30852.1-2002 (МЭК 60079-1:1998), ГОСТ 30852.10-2002 (МЭК 60079-11:1999), ГОСТ 30852.13-2002 (МЭК 60079-14:1996), ГОСТ Р 52350.14-2006 (МЭК 60079-14:2002). Конструкция неэлектрического оборудования соответствует ГОСТ 31441.1-2001 (EN 13463-1:2001).

7. Обеспечение взрывобезопасности при монтаже

7.1 К работам по монтажу, проверке, обслуживанию и эксплуатации модуля должны допускаться лица, изучившие настоящее руководство, прошедшие соответствующий инструктаж и обучение, имеющие документ, подтверждающий их квалификацию.

7.2 При выполнении работ необходимо руководствоваться: – ГОСТ Р 12.1.019-2009 «ССБТ. Электробезопасность. Общие требования и номенклатура видов защиты»; – ГОСТ 12.3.019-80 «ССБТ. Испытания и измерения электрические. Общие требования безопасности»;

7.3 Для обеспечения взрывобезопасности при монтаже необходимо руководствоваться: – ГОСТ 30852.13-2002 (МЭК 60079-14:1996), ГОСТ Р 52350.14-2006 (МЭК 60079-14:2002) «Электрооборудование взрывозащищенное. Часть 14. Электроустановки во взрывоопасных зонах (кроме подземных выработок)»; – гл.7.3 ПУЭ «Правила устройства электроустановок»; – РД 78.145-93 «Системы и комплексы охранной, пожарной и охранно-пожарной сигнализации. Правила производства и приемки работ», пособиями к РД 78.145-93 часть 1 и 2;

7.4 Во время монтажа и пусконаладочных работ сетевое питание на электрооборудование и коробку взрывозащищенную подавать только при закрытых крышках.

7.5 Монтаж должен проводиться с соблюдением всех мероприятий, обеспечивающих взрывозащиту и безопасность на объекте.

7.6 Запрещается проводить регулировки и наладочные работы на модуле в дежурном режиме, открывать крышки комплектующих электротехнических устройств при подключенной сети.

					4854-506-96450512-2016 РЭ	<i>Лист</i>
<i>Изм.</i>	<i>Лист</i>	<i>№ док.</i>	<i>Подп.</i>	<i>Дата</i>		10

7.7 Установку, монтаж и эксплуатацию модуля производить согласно требованиям настоящего руководства по эксплуатации, ГОСТ 30852.13- 2002 (МЭК 60079-14:1996), ГОСТ Р 52350.14-2006 (МЭК 60079-14:2002), ГОСТ 30852.16-2002 (МЭК 60079-17:1996), ГОСТ Р 52350.17-2006 (МЭК 60079- 17:2002), гл.3.4 ПТЭЭП, ПОТ РМ-16-2001 (РД 153-34.0-03.150-00), РД 78.145-93, пособия к РД 78.145-93.

7.8 При работе с МПП-«Гарант-100вз» необходимо выполнять требования настоящего руководства по эксплуатации, ГОСТ Р 12.1.019-2009, ГОСТ 12.3.019-80, гл.7.3, гл.7.4 ПУЭ, ГОСТ 30852.16-2002 (МЭК 60079-17:1996), ГОСТ Р 52350.17-2006 (МЭК 60079-17:2002), гл.3.4 ПТЭЭП, ПОТ РМ-16-2001 (РД 153-34.0-03.150-00).

7.9 Подключение электрических цепей к модулю выполнять согласно ГОСТ 30852.13-2002 (МЭК 60079-14:1996), ГОСТ Р 52350.14-2006 (МЭК 60079- 14:2002). Подводимое напряжение переменного или постоянного тока к клеммным зажимам коробки взрывозащищенной должно быть не более 250 В. Ток должен быть не более 12,5 А. Плотность тока должна быть не более 5 А/мм² .

7.10 Перед установкой МПП-«Гарант-100вз» необходимо убедиться что: – маркировка электротехнических устройств соответствует классу взрывоопасной зоны; – состояние защитных оболочек электротехнических устройств МПП-«Гарант-100вз» находится в удовлетворительном состоянии и видимые несанкционированные изменения в них отсутствуют; – болты, устройства кабельных вводов правильно укомплектованы, установлены и их крепежные элементы плотно затянуты; – видимые повреждения кабелей отсутствуют и их герметизация в кабельных вводах выполнена удовлетворительно (кабели надежно зафиксированы резиновыми втулками кабельных вводов).

7.11 Перед подключением модуля к электрическим цепям, необходимо провести его внешний осмотр и проверить: – целостность оболочек всех электротехнических устройств модуля; – наличие во всех деталях с взрывозащищенными поверхностями крепежных болтов с предохраняющими от самоотвинчивания пружинными шайбами;

8. Обеспечение взрывобезопасности при эксплуатации

8.1 При эксплуатации модуля необходимо руководствоваться нормативно-техническими документами по проведению работ во взрывоопасных зонах.

8.2 При проведении регламентных работ контроль параметров подключения должен производиться измерительными приборами, имеющими взрывозащищенное исполнение.

8.3 Все работы по техническому обслуживанию должны проводиться с соблюдением мероприятий, обеспечивающих взрывозащиту и безопасность.

8.4 При эксплуатации следует выполнять работы по техническому обслуживанию согласно ГОСТ 30852.16-2002 (МЭК 60079-17:1996), ГОСТ Р 52350.17-2006 (МЭК 60079-17:2002) «Электрооборудование взрывозащищенное. Часть 17. Проверка и техническое обслуживание электроустановок во взрывоопасных зонах (кроме подземных выработок)».

8.5 При выполнении технического обслуживания необходимо контролировать состояние модуля и не допускать ухудшение характеристик электротехнических устройств обусловленных: – возникновением коррозии; – изменением качества

лакокрасочных покрытий; – накоплением пыли или грязи; – попаданием воды; воздействием экстремальной температуры окружающей среды; – образованием механических повреждений; – воздействием нерегламентированных вибраций; – несанкционированными изменениями или регулировками. В случае необходимости следует принимать соответствующие меры по замене электротехнического оборудования.

8.6 При техническом обслуживании следует обращать особое внимание на состояние кабелей модуля, их концевых заделок и возникновение механических повреждений в процессе эксплуатации. Необходимо проводить их регулярные проверки и заменять в случае механических повреждений или образования дефектов.

8.7 Кабели, болты, винты и аналогичные детали, от которых зависит вид взрывозащиты, должны заменяться только аналогичными деталями в соответствии с требованиями ГОСТ 30852.16-2002 (МЭК 60079-17:1996), ГОСТ Р 52350.17-2006 (МЭК 60079-17:2002).

9. Использование по назначению

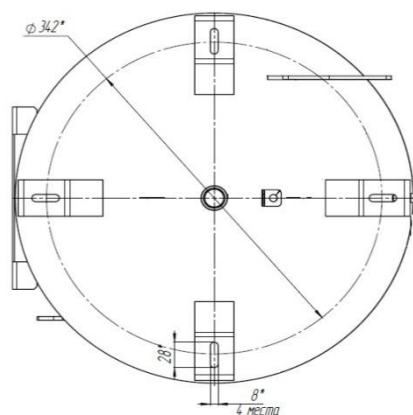
9.1 Общие положения

9.1.1 Размещение и обслуживание модуля на объекте должно производиться в соответствии с требованиями настоящих РЭ, ГОСТ 12.4.009-83 ССБТ “Пожарная техника для защиты объектов. Основные виды, размещение и обслуживание”.

9.1.2 Монтаж модуля и распределительного трубопровода на месте эксплуатации, электрическая стыковка модуля и устройства ручного пуска должны производиться в соответствии с проектом системы пожарной защиты объекта, разрабатываемым специализированной организацией.

- МПП на объекте размещать на прочном основании с использованием анкерных болтов(см.рис 1а) или другим подобным способом.

Рис 1а.



При проектировании системы порошкового пожаротушения модульного типа конфигурация трубопроводов в зависимости от вариантов размещения модуля должна соответствовать рисункам, приведенным в обязательном приложении А, и отвечать следующим требованиям:

					4854-506-96450512-2016 РЭ	<i>Лист</i>
<i>Изм.</i>	<i>Лист</i>	<i>№ докцм.</i>	<i>Подп.</i>	<i>Дата</i>		12

- для трубопроводов использовать стальные водогазопроводные трубы по ГОСТ 3262-75;
- длина подводящего трубопровода (dy50) не более 20 м;
- насадки-распылители в зависимости от размеров защищаемой площади, количества и типов насадков-распылителей располагать на распределительном трубопроводе .

ВНИМАНИЕ! Ориентация насадков-распылителей должна соответствовать положениям :

- горизонтальный участок трубопровода необходимо прокладывать с уклоном не менее 1:100 в сторону распылителей;
- расстояние от насадка до узла крепления соответствующего трубопровода не более 0,5 м;
- при срабатывании модуля элементы крепления распылителей должны выдерживать силу равной 800 Н;
- расстояние между элементами крепления трубопроводов должно быть не более 3м.

9.1.3 Монтаж и обслуживание модуля в составе автоматической установки пожаротушения (зарядка (перезарядка) огнетушащим порошком и рабочим газом перед вводом в эксплуатацию и после срабатывания, контроль электрической системы запуска, техническое обслуживание и т.д.) должны производиться только изготовителем или специализированными организациями, имеющими соответствующие разрешение, действующие на территории РФ, согласно технической документации с использованием деталей и огнетушащего порошка, рекомендованных заводом изготовителем.

9.2 Меры безопасности

9.2.1 Все работы с модулем должны производиться с соблюдением требований безопасности главы 7.3 ПУЭ а также “Правил устройства и безопасной эксплуатации сосудов, работающих под давлением” (ПБ 03-576-03).

9.2.2 После установки на месте эксплуатации модуль должен быть заземлен в соответствии с требованиями ПУЭ. Присоединение к заземляющему устройству объекта производить проводом со стандартным наконечником с использованием крепежных элементов, предусмотренных на корпусе модуля.

9.2.3 Лица, допущенные ко всем работам с модулем, должны изучить конструкцию модуля, устройства ручного пуска УРП, содержание настоящего РЭ, инструктивные и запрещающие надписи, нанесенные на корпусе модуля и на узле вскрытия.

9.2.4 Установку модуля и изделия УРП производить в местах, исключаящих возможность механических повреждений и попадания на них прямых солнечных лучей, а также на расстоянии от нагревательных приборов:

не менее 1 м - для корпуса модуля;

не менее 1,5 м - для изделия УРП.

					4854-506-96450512-2016 РЭ	<i>Лист</i>
						13
<i>Изм.</i>	<i>Лист</i>	<i>№ докц.</i>	<i>Подп.</i>	<i>Дата</i>		

Не допускается загромождение подступов к устройству ручного пуска и к модулю.

9.2.5 Устройство ручного пуска установки должно быть опломбировано.

9.2.6 ЗАПРЕЩАЕТСЯ:

- ЭКСПЛУАТИРОВАТЬ МОДУЛЬ БЕЗ ПРОВЕДЕНИЯ ТЕХНИЧЕСКОГО ОБСЛУЖИВАНИЯ;
- ЭКСПЛУАТИРОВАТЬ МОДУЛЬ ПОСЛЕ ИСТЕЧЕНИЯ СРОКА ПЕРЕОСВИДЕТЕЛЬСТВОВАНИЯ КОРПУСА И БАЛЛОНА С РАБОЧИМ ГАЗОМ;
- ПРОВОДИТЬ ТЕХНИЧЕСКОЕ ОБСЛУЖИВАНИЕ МОДУЛЯ ПРИ ВКЛЮЧЕННОЙ СИСТЕМЕ АВТОМАТИЧЕСКОГО ЗАПУСКА;
- СРЫВАТЬ ПЛОМБУ, РАЗБИРАТЬ ЧАСТИ ВЗРЫВОНЕПРОНИЦАЕМОЙ ОБОЛОЧКИ, НЕ ОТКЛЮЧИВ МОДУЛЬ ОТ СИСТЕМЫ ЭЛЕКТРИЧЕСКОГО ЗАПУСКА;
- СРЫВАТЬ ПЛОМБУ, РАЗБИРАТЬ ПРЕДОХРАНИТЕЛЬНЫЙ КЛАПАН;
- РАЗБИРАТЬ ИЗДЕЛИЕ, ИСПРАВЛЯТЬ ДЕФЕКТЫ ИЗДЕЛИЯ.

9.3 Подготовка к использованию

9.3.1 Модуль размещать в защищаемом помещении либо в соседнем помещении в соответствии с проектом на автоматические установки пожаротушения.

9.3.2 Собрать распределительный трубопровод в соответствии с проектом на автоматические установки пожаротушения.

До стыковки трубопровода с модулем и установки насадков-распылителей продуть распределительный трубопровод воздухом с избыточным давлением 0,02-0,03 МПа (0,2-0,3 кгс/см²).

Присоединить к модулю распределительный трубопровод и установить насадки-распылители в зависимости от вариантов размещения, приведенных в обязательном приложении А, соблюдая их ориентацию.

9.3.3 При сборке системы электрического запуска модуля на объекте руководствоваться следующими требованиями:

а) ВНИМАНИЕ: КАЧЕСТВО ЭЛЕКТРОМОНТАЖА ПРОВЕРЯТЬ ПРИБОРОМ, ОБЕСПЕЧИВАЮЩИМ ТОК КОНТРОЛЯ В ЦЕПИ ПУСКОВОГО УСТРОЙСТВА НЕ БОЛЕЕ 0,05 А, ДЛИТЕЛЬНОСТЬ КОНТРОЛЯ - НЕ БОЛЕЕ 5 МИН! ;

б) ВНИМАНИЕ: ПРИ СБОРКЕ ЭЛЕКТРИЧЕСКОЙ СХЕМЫ СОБЛЮДАТЬ ПОЛЯРНОСТЬ ЭЛЕКТРИЧЕСКИХ ВЫВОДОВ, УКАЗАННУЮ НА ИЗДЕЛИИ УРП!;

9.4 Использование изделия

9.4.1 Срабатывание модуля производится автоматически.

					4854-506-96450512-2016 РЭ	<i>Лист</i>
<i>Изм.</i>	<i>Лист</i>	<i>№ докцм.</i>	<i>Подп.</i>	<i>Дата</i>		14

9.4.2 При необходимости использования устройства дистанционного ручного пуска, привести в действие устройство УРП.

9.4.3 После срабатывания модуля необходимо восстановить его работоспособность, с привлечением специализированной организации, имеющей соответствующие разрешение, действующие на территории РФ, согласно технической документации с использованием деталей и огнетушащего порошка, рекомендованных заводом изготовителем.

10. Техническое обслуживание

10.1 Для поддержания работоспособности модуля после сдачи его в эксплуатацию предусматриваются следующие виды технического обслуживания (ТО):

- ежедневное техническое обслуживание (ТО-1);
- ТО, выполняемое раз в 3 месяца (ТО-2);
- ТО, выполняемое раз в 10 лет (ТО-3).

При проведении ТО в полном объеме, согласно требований табл.4, срок службы модуля составляет 18 лет.

Таблица 4.

№ п/п	Наименование работ	ТО-1	ТО-2	ТО-3
1	Внешний осмотр, проверка наличия пломб на рабочей емкости МПП и системы ручного пуска.	+	+	+
2	Контроль давления рабочего газа в баллоне с рабочим газом.	+	+	+
3	Проверка целостности электрической системы запуска модуля.	-	+	+
4	Освидетельствование корпуса модуля, в соответствии требованиям ГОСГОРТЕХНАДЗОРА.	-	-	+
5	Проверка качества огнетушащего порошка.			+
6	Освидетельствование сосуда модуля.			+

- Данные приведены в Приложении В.

10.2 ТО-1 проводить визуально.

Давление зарядки баллона рабочим газом контролировать по манометру-индикатору, для чего кран поз. 10 открыть. Значение давления должно быть в пределах области, выделенной на индикаторе зеленым цветом.

В случае если давление вышло за пределы области допустимых значений индикатора, произвести работы по ТО-2. После проведения контроля кран поз.10 закрыть.

10.3 Работы по ТО-2, ТО-3 проводятся обслуживающей организацией.

10.4 Утечку газа контролировать по следующей методике:

1) измерить температуру ($t_{изм}$), °С по термометру, расположенному рядом с

					4854-506-96450512-2016 РЭ	Лист
						15
Изм..	Лист	№ докцм.	Подп.	Дата		

модулем в течении не менее 8 часов;

2) перекрыть подачу газа с помощью вентиля игольчатого поз.7 (см.приложения Б) ,вывернуть манометр-индикатор.

Установить на место индикатора контрольный манометр класса точности не ниже 1,5 по ГОСТ 2405 с верхним пределом измерений 2,5 МПа (25 кгс/см²). Измерить избыточное давление в корпусе модуля с точностью до одного деления (P_{изм}, МПа).

3) определить расчетное избыточное давление в корпусе модуля по следующей формуле:

$$P_p = P_{изм} (t_0 + 273) / (t_{изм} + 273),$$

где t₀, °С, – температура воздуха при заправке модуля на заводе-изготовителе или дозаправке при проведении предыдущего ТО-2 (см. таблицу В1 приложения В).

4) сравнить давление P_p с абсолютным давлением P_o , занесенным в таблицу В.1 во время предыдущей зарядки модуля (см. данные столбца 3 таблицы В.1).

Утечку газа считать нормальной, если:

$$((P_0 - P_p) / P_p) \cdot 100 \leq 10 \%$$

Если утечка газа окажется выше 10 %, произвести подзарядку баллона до требуемого давления в соответствии с «Методикой по восстановлению модуля после срабатывания».

Примечания:

1. Необходимая для проведения ТО документация поставляется заводом-изготовителем по заявкам эксплуатирующих организаций при условии наличия у последних разрешения завода-изготовителя на проведение указанных работ.

11. Срок службы гарантии изготовителя

11.1 Срок служебной пригодности составляет 20 лет и исчисляется с момента принятия ОТК предприятия изготовителя.

Срок службы МПП - 18 лет , в пределах срока служебной пригодности, исчисляется с момента продажи(установки на объекте). Указанный срок службы действителен при соблюдении потребителем требований действующей эксплуатационной документации.

Ресурс срабатываний модуля – не менее 10 в пределах срока службы.

11.2 Гарантии изготовителя:

- гарантийный срок эксплуатации - 2 года с момента приёмки при гарантийной наработке - одно срабатывание;

Указанные гарантийные сроки действительны при соблюдении требований действующей эксплуатационной документации.

					4854-506-96450512-2016 РЭ	Лист
Изм.	Лист	№ докцм.	Подп.	Дата		16

12. Сведения об утилизации

12.1 Утилизацию модуля по истечении срока службы а также утилизацию остатка огнетушащего порошка, изделия УРП, пускового устройства после срабатывания осуществляет специализированная организация.

12.2 Изделие УРП, пусковое устройство, получившие повреждения или отказавшие в действии, подлежат возврату предприятию-изготовителю

13. Транспортирование и хранение

13.1 Транспортирование модуля в упаковке предприятия-изготовителя может осуществляться любым видом транспорта на любые расстояния в соответствии с требованиями, изложенными в следующих документах:

-для автомобильного транспорта - "Общие правила перевозок грузов автомобильным транспортом" (утв. Минавтотрансом РСФСР 30.07.1971) (с изм. от 21.05.2007)

-для железнодорожного транспорта - «Правила перевозки грузов на железнодорожном транспорте» изд. РЖД Партнер Москва, 2003;

-для речного транспорта-«Кодекс внутреннего водного транспорта РФ» (КВВТ РФ) от 25.10.2001 N 136-ФЗ.

-для морского транспорта - «Правила безопасности морской перевозки грузов» (Зарегистрировано в Минюсте РФ 27.06.2003 N 4835)

-для авиационного транспорта – «Руководство по грузовым перевозкам на внутренних воздушных линиях Союза ССР» (РГП-85) Приказ МГА от 20 августа 1984 года N31/и.

13.2 Допускается транспортировать модули без тары при обеспечении их защиты от механических повреждений, атмосферных осадков, прямых солнечных лучей. При этом модули должны устанавливаться вертикально, в один ряд, с креплением к жесткому основанию и (или) плотно прижатыми друг к другу. Контактующие поверхности должны быть защищены любым уплотнительным материалом.

13.3 Температура окружающего воздуха при транспортировании должна быть от минус 50 до +50 °С.

13.4 Модули могут храниться в не отапливаемых хранилищах, при отсутствии прямого воздействия солнечного излучения и атмосферных осадков при температурах от - 50 до +50 °С.

13.5 Не разрешается хранение модулей вблизи нагревательных приборов, где температура превышает 50 °С.

13.6 При хранении модули располагать вертикально, в один ряд.

13.7 При поставке модулей без тары монтируемые на месте эксплуатации сборочные единицы и покупные изделия должны транспортироваться и храниться в упакованном виде в ящиках или в нестандартной таре.

					4854-506-96450512-2016 РЭ	<i>Лист</i>
						17
<i>Изм.</i>	<i>Лист</i>	<i>№ докц.</i>	<i>Подп.</i>	<i>Дата</i>		

14. Свидетельство о приемке, сведения о консервации и упаковке

«МПП-Гарант-100вз» МПП(Н)-100-КД1-БСГ-УХЛ2 ТУ 4854-506-96450512-2016 ,

заводской номер _____,

заправленный огнетушащим порошком (см. табл. 5), изготовлен и принят в соответствии с обязательными требованиями государственных стандартов, действующей технической документацией и признан годным к эксплуатации.

Т а б л и ц а 5

Марка огнетушащего порошка	Дата заправки	Штамп контролера	Срок годности
- Вексон-АВС 70 ТУ 2149-238-10968286-2011			

Модуль подвергнут консервации и упакован согласно требованиям ТУ.

Срок консервации - 1 год.

Дата консервации _____

Начальник ОТК .

4854-506-96450512-2016 РЭ

Лист

18

Изм.. Лист № докум. Подп. Дата

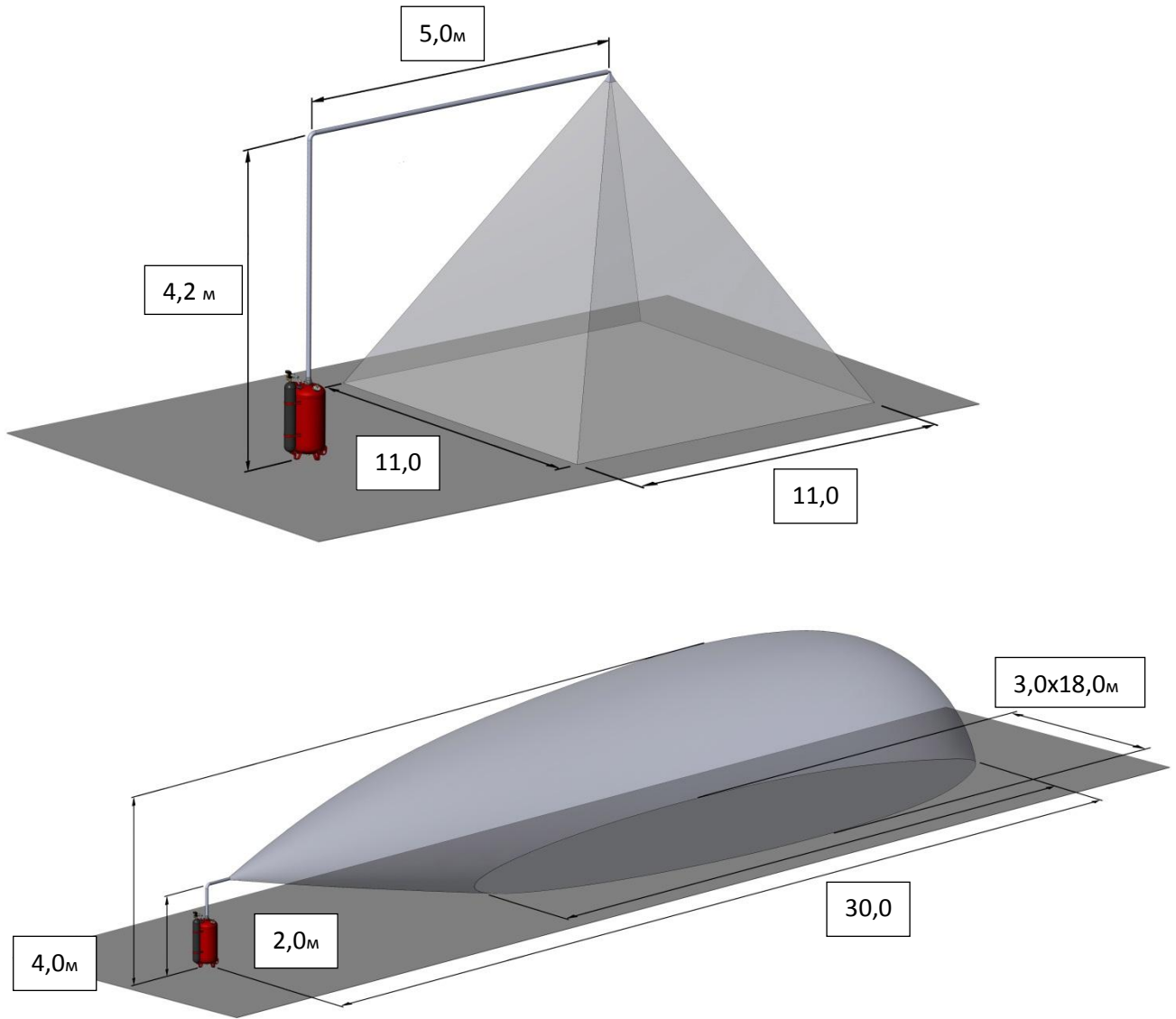
15. Особые отметки

					4854-506-96450512-2016 РЭ	Лист
						19
Изм.	Лист	№ докум.	Подп.	Дата		

ПРИЛОЖЕНИЕ А

Конфигурация максимального защищаемого объёма модуля с насадками распылителями РП 20, РП 50 (обязательное)

Комбинация модулей с мононасадками различных марок, с учетом углов их ориентации приведены на рисунке 2 (диаметр труб=50мм (Dy=50)).



Изм.	Лист	№ докum.	Подп.	Дата

4854-506-96450512-2016 РЭ

Лист
20

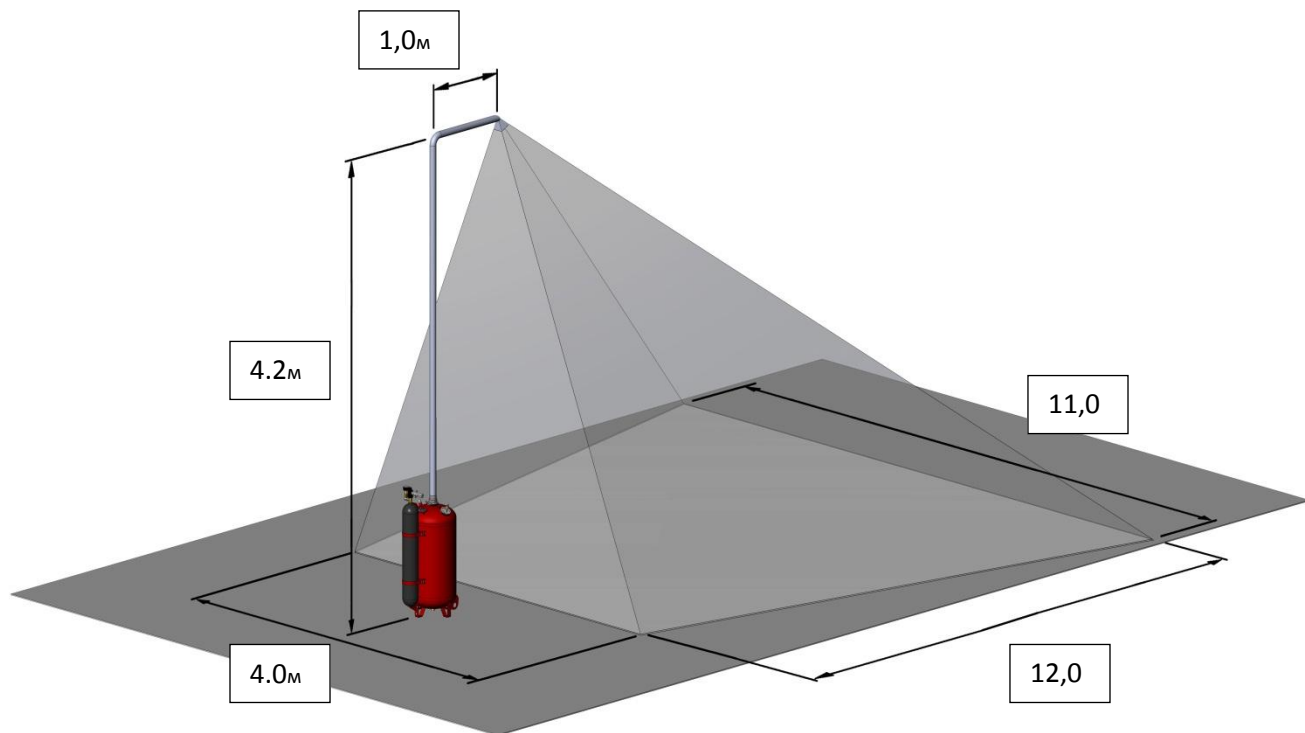
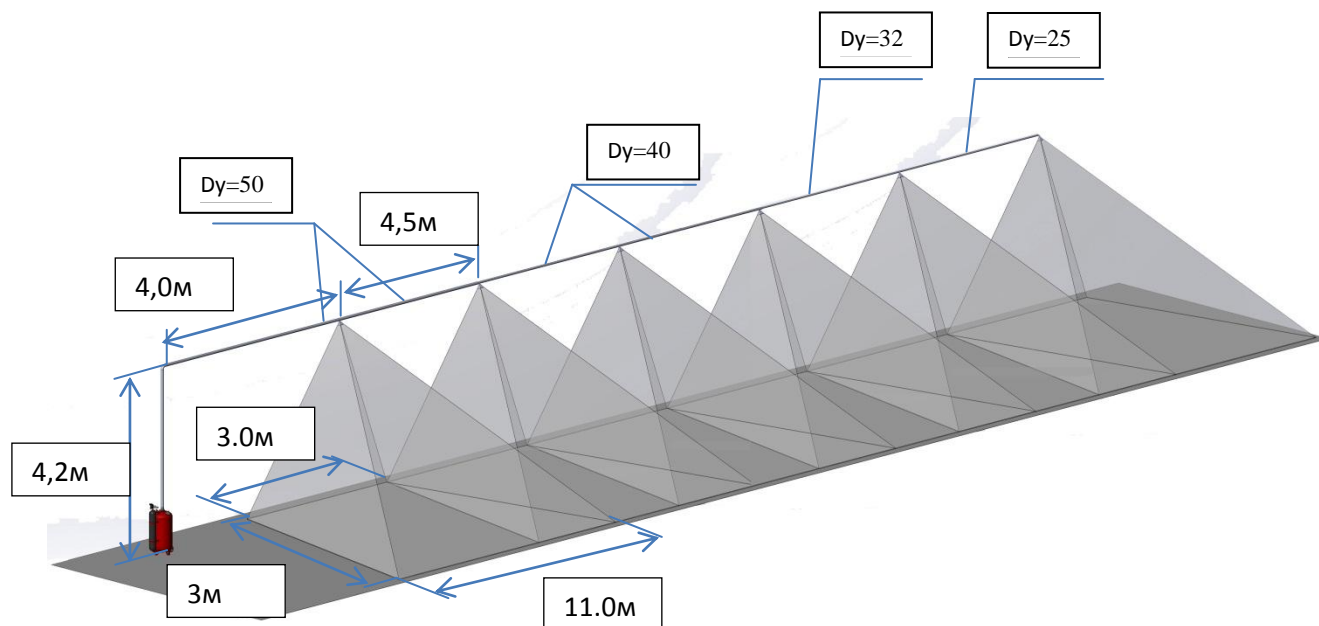
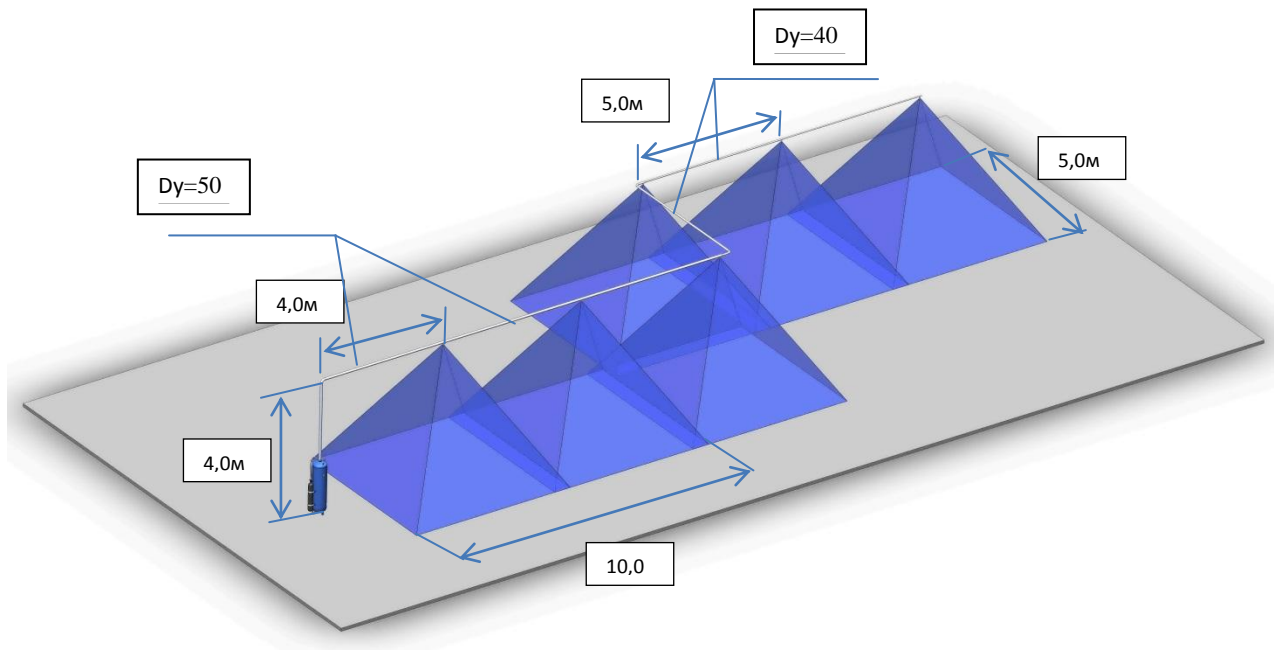
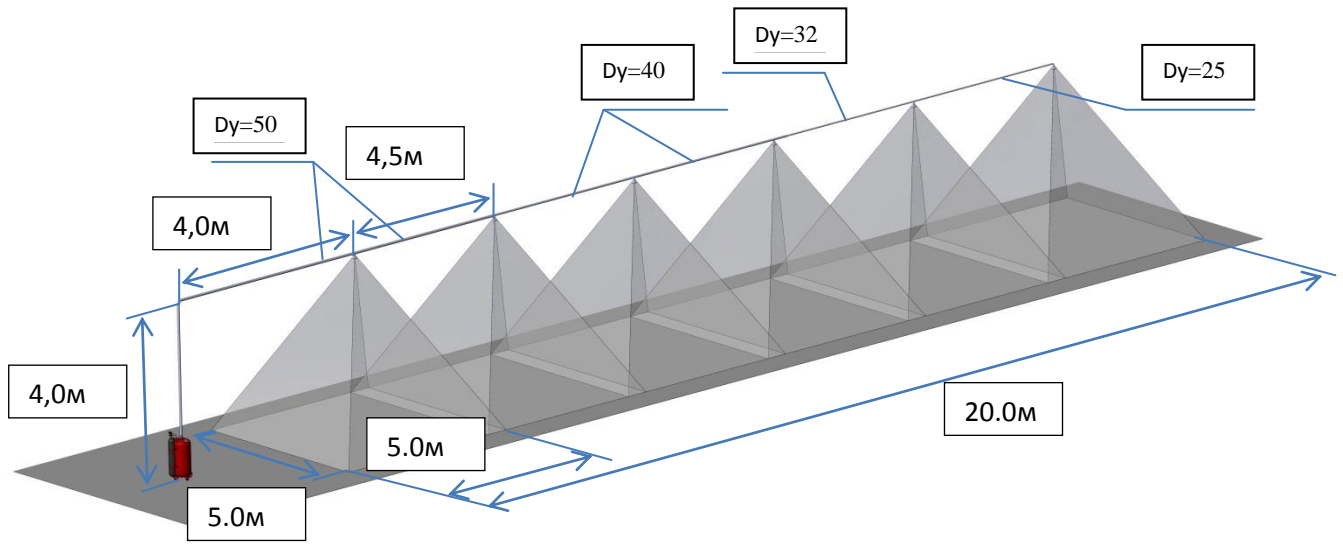


Рис.2 Варианты диаграмм распыла МПП-«Гарант-100вз» с мононасадками различного назначения(Dy=50 мм).

Ориентация насадков в пространстве выбирается в зависимости от выполняемых задач, и диаграмм распыла, что также позволяет проводить орошение как горизонтальных так и вертикальных плоскостей, что часто применимо при защите объектов складского назначения. (рис.3)





Изм.	Лист	№ докум.	Подп.	Дата

4854-506-96450512-2016 РЭ

Лист

23

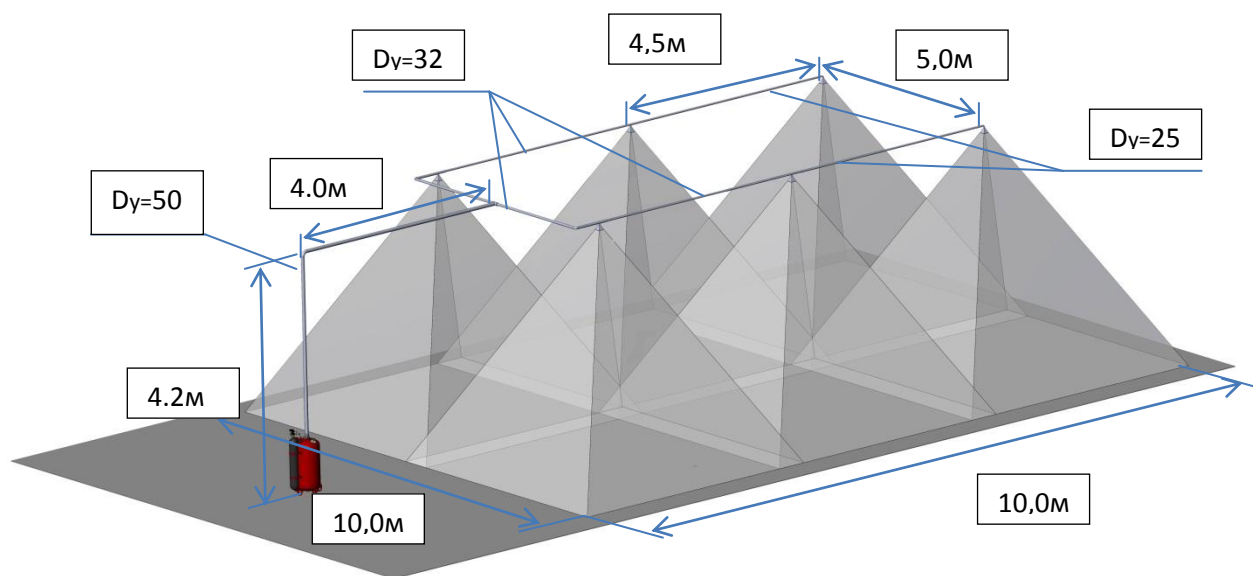


Рис.3. Варианты применения трубной разводки при использовании МПП-«Гарант-100вз».

Общий вид распылителя порошкового РП-20 и РП-50 приведен на рисунке 3а,3б.

Рисунок 3а.Распылитель порошковый РП-20.

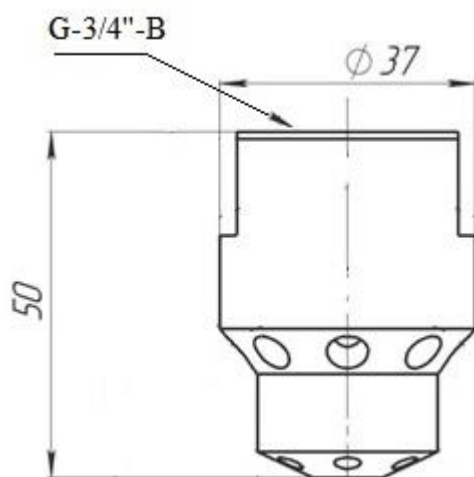
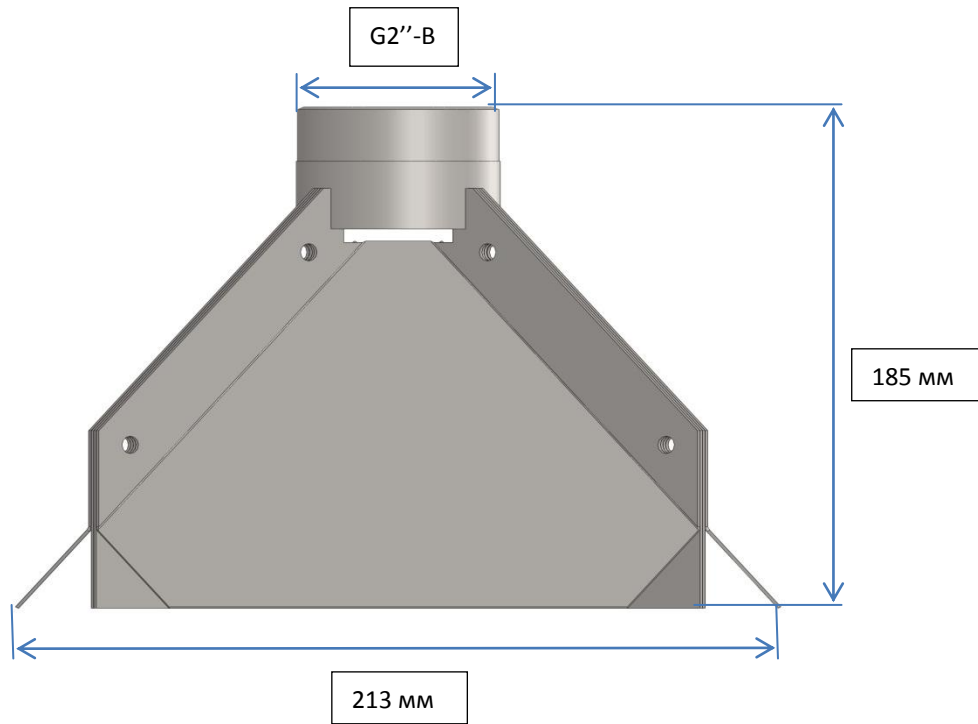


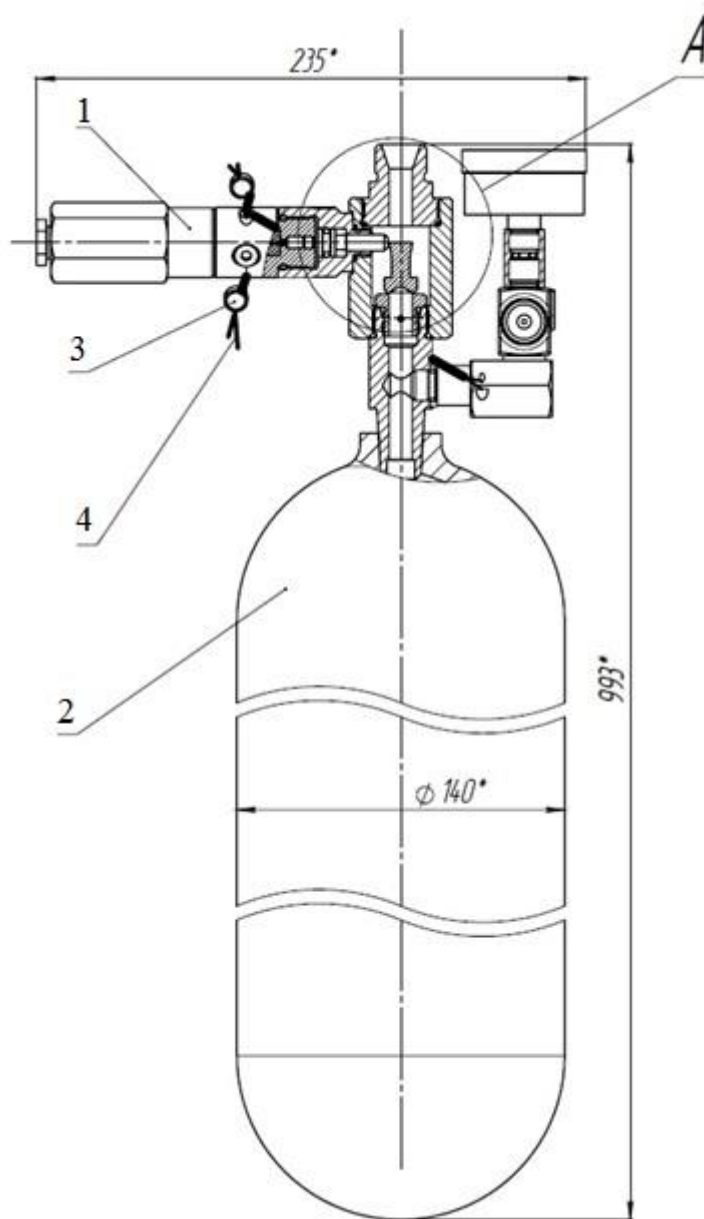
Рисунок 3б. Распылитель порошокый РП-50.



					4854-506-96450512-2016 РЭ4854-506-96450512-	Лист
Изм.	Лист	№ докум.№	Подп.По	Дата		253

Приложение Б

Рис.4 Общий вид взрывозащищенного узла установленного на блоке рабочего газа



- 1- Узел взрывозащиты (Рис.5);
- 2- Баллон;
- А- Узел вскрытия блока рабочего газа;
- 3- Вентиль игольчатый;
- 4- Проволока контрольная.

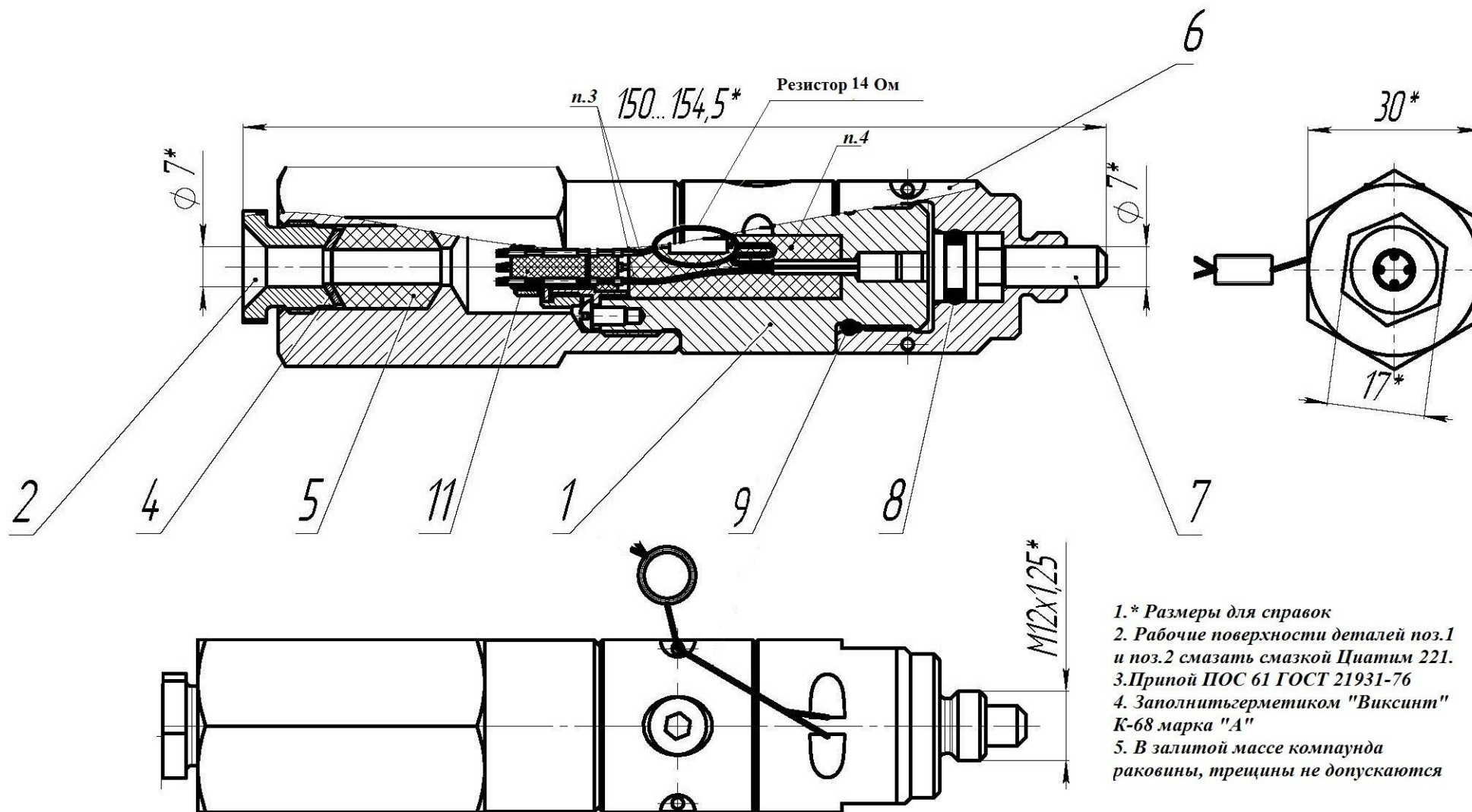
Изм.	Лист	№ докум.	Подп.	Дата

4854-506-96450512-2016 РЭ

Лист

26

Рис.5 Узел взрывозащиты. Маркировка 1Exds[ia]IIВТ5/PВExds[ia]I



- 1.* Размеры для справок
- 2. Рабочие поверхности деталей поз.1 и поз.2 смазать смазкой Циатим 221.
- 3. Припой ПОС 61 ГОСТ 21931-76
- 4. Заполнить герметиком "Виксинт" К-68 марка "А"
- 5. В заливной массе компаунда раковины, трещины не допускаются

1-Прижим; 2-Гайка; 3-Муфта; 4-Шайба; 5-Уплотнение; 6-Корпус; 7-Толкатель; 8,9- Кольцо резиновое; 11- Розетка кабельная РС4ТВ.

ПРИЛОЖЕНИЕ В
(обязательное)

**ДАННЫЕ ЗАРЯДКИ И РЕЗУЛЬТАТЫ ПЕРИОДИЧЕСКОЙ ПРОВЕРКИ
БАЛЛОНА С ВОЗДУХОМ**

Таблица В.1.

№ п/п	Дата зарядки	Избыточное давление при температуре $t=(20\pm 5)^\circ\text{C}$, МПа	Дата проверки	Избыточное давление (P), Мпа Температура (t) $^\circ\text{C}$	Подпись ответственного лица
1	2	3	4	5	6
		12-13,5		P=	
				t=	

ЗАПИСЬ ДАННЫХ О ПРОВЕДЕНИИ ТО-2.

Таблица В.2.

№ п/п	Дата проведения ТО-2	Наименование организации	ФИО исполнителей работ	Примечание
1				
2				
3				

ЗАПИСЬ ДАННЫХ О ПРОВЕДЕНИИ ТО-3.

Таблица В.3.

№ п/п	Дата проведения ТО-3	Наименование организации	ФИО исполнителей работ	Примечание
1				