



ООО «НПО ЭТЕРНИС»

Модуль порошкового пожаротушения

«ГАРАНТ-D»

Паспорт, техническое описание и
руководство по эксплуатации

4854-002-96450512-2010 ПС

Москва
2014

Содержание

1.	Назначение изделия	3
2.	Технические характеристики	3
3.	Комплект поставки.....	5
4.	Устройство и принцип работы	5
5.	Меры безопасности. Хранение и транспортирование.....	7
6.	Подготовка модуля к работе.....	9
7.	Техническое обслуживание.....	10
8.	Гарантии изготовителя.....	10
9.	Свидетельство о приёмке.....	12

1. Назначение изделия

Настоящий паспорт, техническое описание и руководство по эксплуатации распространяется на модуль порошкового пожаротушения (МПП).

МПП(р)-17-КД-1-ГЭ-УХЛ кат. 3.1 «Гарант-D», предназначен для тушения пожаров класса D (горение металлов и металлосодержащих соединений) по ГОСТ 27331- 87, и применяется в автоматических установках порошкового тушения модульного типа на предприятиях металлургической, машиностроительной, авиационной, транспортной, газовой, нефтяной, нефтегазоперерабатывающей, химической промышленности, а также для защиты производственных, складских и бытовых помещений, как отдельных пожароопасных участков, так и всей площади или объема защищаемого помещения. «Гарант-D», не предназначен для тушения загораний веществ, горение которых может происходить без доступа воздуха, а также пожаров классов А, В, С по ГОСТ 27331-87.

Используемый огнетушащий порошок не оказывает вредного воздействия на одежду и тело человека, не вызывает порчу имущества и легко удаляется с любой поверхности сухим способом (протиркой или пылесосом).

Модуль порошкового пожаротушения «Гарант-D» используется в составе автоматических и автономных установок пожаротушения.

2. Технические характеристики

2.1. Характеристики модуля порошкового пожаротушения «Гарант-D» .

Таблица 1

№	Наименование характеристики	Единица измерения	Значение характеристики
1	Характеристики цепи электровоспламенителя:		

2	-напряжение источника питания, не менее	В	2
3	-ток срабатывания (при длительности им- пульса не менее 0,11 сек.), не менее	мА	120
4	-безопасный ток проверки цепи, не более	мА	20
5	Быстродействие (время с момента поступления импульса запуска до начала подачи огнетушащего порошка), не более	с	10
6	Время действия (продолжительность подачи огнетушащего порошка), не более	с	10
7	Масса модуля с зарядом огнетушащего порошка с крепёжной площадкой	кг	28,5±0,6
8	Масса заряда огнетушащего порошка, ПХК ТУ 2149-197-10968286-2006*	кг	17,6±2,2
9	Температурные условия эксплуатации	°С	-50...+50
10	Температурные условия хранения	°С	-50...+50
11	Габаритные размеры:		
12	- диаметр	мм	400±10
13	- высота	мм	485±20
14	Вероятность безотказной работы, не менее	%	0,95
15	Срок службы модуля, не менее	год	10
16	Степень защиты от внешних воздействий		IP54

	по ГОСТ 14254-96 (МЭК 529-89), не менее		
--	---	--	--

2.2 Огнетушащая способность, в соответствии с ТУ на огнетушащий порошок.

2.3 Диаграмма распыла огнетушащего порошка приведена в **приложении 1** к паспорту.

3. Комплект поставки

№	Наименование	Количество
3.1	Модуль с узлом крепления	1
3.2	Крепёжная площадка с двумя осями	1
3.3	Упаковочная тара	1
3.4	Паспорт, техническое описание и инструкция по эксплуатации	1
3.5	Насадок-успокоитель*	1

*Насадок-успокоитель установлен на корпусе.

Тип насадка-успокоителя определяется при заказе.

4. Устройство и принцип работы

4.1. Модуль МПП(р)-17-КД-1-ГЭ-УХЛ кат. 3.1 конструктивно состоит из следующих основных элементов (рис. 1)¹:

- корпуса (1), заполненного огнетушащим порошком типа ПХК ТУ 2149-197-10968286-2006;
- узла крепления (2) к крепёжной площадке с двумя осями (3а и 3б);
- газогенератора (4) с электроактиватором;
- узла вскрытия: с насадком-успокоителем прямого распыла (5) или с насадком-успокоителем бокового распыла (5а)
- гарантийная пломба (6).

¹ Изготовитель оставляет за собой право внесения в конструкцию МПП изменений, не оказывающих влияния на технические характеристики модуля.

4.2. В узле крепления (2) МПП «Гарант-D» установлен либо клемник РА-10 на две группы контактов – «исп. 1», либо коммутационная плата (КП) – «исп. 2».

Запуск модуля «Гарант-D» исп. 1 осуществляется автоматически (от приборов управления, устройств сигнально-пусковых и т.п.) или вручную (кнопкой ручного пуска).

МПП «Гарант-D» исп. 2 предназначен для применения только с прибором приёмно-контрольным пожарным и управления (ППКПУ) «УУРС-ЦП(бп)» (версия программного обеспечения №2). При этом в соответствии с требованиями п. 12.4.1 б) СП 5.13130-.2009 обеспечивается автоматический контроль и индикация (с использованием светодиода, подключенного к коммутационной плате) исправности (отсутствие обрыва и короткого замыкания) цепей пускового устройства (электроактиватора (ЭА)) при их параллельном подключении в линию пуска.

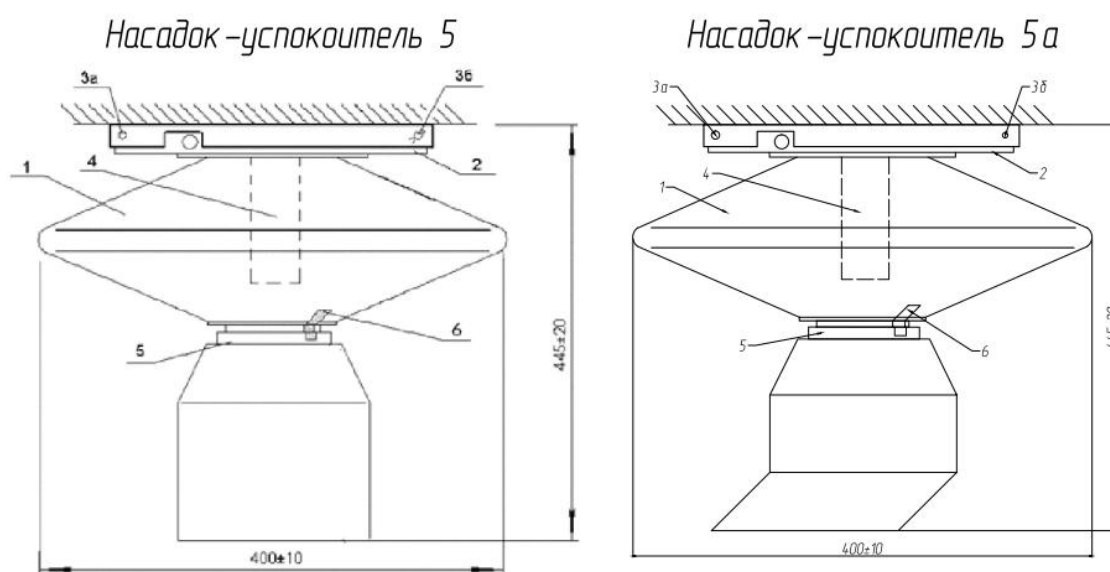


Рис. 2 Конструкция МПП «Гарант-D»

Схемы подключения цепи запуска к МПП «Гарант-D» исп. 1² и исп. 2, приведены на рис. 2 и рис. 3, соответственно.

² С целью недопущения самопроизвольного срабатывания газогенераторов МПП «Гарант-D» исп. 1 поставляются с короткозамкнутыми электроактиваторами.

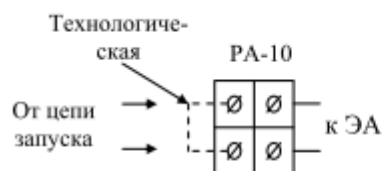


Рис. 2. Схема подключения «Гарант-D» исп. 1

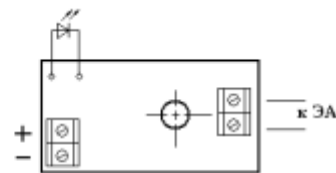


Рис. 3. Схема подключения «Гарант-D» исп. 2

При подключении цепи запуска к МПП «Гарант-D» исп. 1 полярность значения не имеет.

Подключение МПП «Гарант-D» исп. 2 осуществляется с учётом полярности (входные контакты КП «+» и «-»).

К выходным контактам КП (для «Гарант-D» исп. 2) подключен электроактиватор газогенератора.

4.3. Срабатывание модуля осуществляется следующим образом. При подаче импульса тока на электроактиватор происходит рост давления в корпусе, разрушение мембраны и выброс огнетушащего порошка в зону горения.

5. Меры безопасности. Хранение и транспортирование.

5.1. Меры безопасности.

5.1.1. К работе с МПП «Гарант-D» допускаются лица, изучившие инструкцию по эксплуатации, аттестованные и допущенные приказом администрации предприятия к работе.

5.1.2. Хранение, транспортировка, установка и использование МПП должна осуществляться в соответствии с правилами техники безопасности, аварийными инструкциями и рекомендациями пожарной охраны.

5.1.3. При установке модуля необходимо соблюдать технику безопасности при проведении работ на больших высотах.

5.1.4. Подключение кабеля к МПП **производится при обесточенной линии** инициирования.

5.1.5. При подключении модуля к дополнительному оборудованию питание этого оборудования должно быть отключено.

5.1.6. Приборы и устройства, используемые для запуска МПП, должны иметь соответствующие сертификаты соответствия ГОСТ Р.

5.1.7. Техническое обслуживание МПП, включающее плановые (регламентные) работы, устранение неисправностей, осуществляется специализированным предприятием, имеющим лицензию на осуществление данного вида деятельности.

5.1.8. Запрещается:

- Подключение модуля к любым источникам электропитания до его штатного монтажа на объекте;
- Размыкание электроцепей модуля до подключения к приборам управления;
- эксплуатация МПП с механическими повреждениями (при повреждении корпуса, мембраны и т.д.);
- разборка МПП;
- проведение каких-либо огневых испытаний без согласования или присутствия представителя предприятия-изготовителя;
- осуществлять проверку цепей запуска модулей током более 20 мА;
- выполнять любые ремонтные работы без отключения от модуля внешних электрических цепей.
- хранение и установка МПП вблизи нагревательных приборов (на расстоянии менее 2-х метров);

5.1.9. Не допускается воздействие на МПП атмосферных осадков, прямых солнечных лучей, агрессивных сред и влаги.

5.2. Зарядка, перезарядка и освидетельствование модулей должны производиться в специально отведённых и оборудованных для этих целей помещениях на предприятии-изготовителе МПП или станциях технического обслуживания огнетушителей, имеющих лицензию Государственной противопожарной службы на проведение работ данного вида.

5.3. Утилизация отходов огнетушащих порошков осуществляется согласно инструкции «Утилизация и генерация огнетушащих порошков» (М.: ВНИИПО, 1988). Сработавший газогенератор разбирается, корпус сдаётся в металлолом, шлаки сдаются в отходы.

5.4. Транспортирование и хранение.

5.4.1. Модули поставляются с предприятия-изготовителя упакованные в картонные коробки.

5.4.2. Транспортирование модулей в упаковке предприятия-изготовителя допускается всеми видами транспорта на любые расстояния в соответствии с Правилами перевозки грузов.

5.4.3. МПП при хранении и транспортировании должны находиться в вертикальном положении (мембранный узел внизу).

5.4.4. Штабелирование модулей в упаковке предприятия-изготовителя допускается в не более чем в 3 ряда по высоте.

6. Подготовка модуля к работе

6.1. Извлечь модуль из упаковки, произвести визуальный осмотр, проверить целостность модуля и пломб.

6.2. Закрепить крепёжную(ые) площадку(и) модуля(ей) в соответствии с определёнными местами (по проекту). Координаты отверстий для крепления модулей «Гарант-D» показаны на рис. 4.

Внимание! Элементы потолка, на которых производится установка крепёжных площадок модулей, должны выдерживать статическую нагрузку не менее 100 кг.

6.3. Поднять модуль к месту установки и зацепить крюк узла крепления за левую ось крепёжной площадки (ось подвеса).

6.4. Подсоединить линию пуска к входным контактам МПП в соответствии с требованиями п. 4.2.

6.5. Выровнять модуль, приподняв его справа, и вставить его в крепёжную площадку, сдвинув вправо до упора.

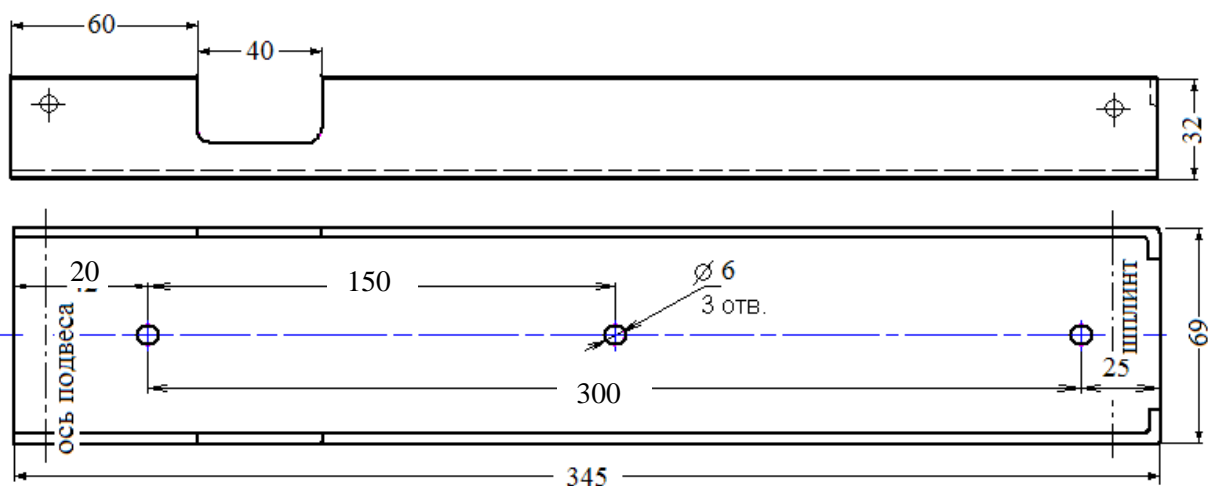


Рис. 4. Крепёжная площадка МПП «Гарант-D»

6.6. Установить правую ось крепления и зашплинтовать..

7. Светодиод индикации исправности цепи запуска модуля, расположить с учётом удобства обзора снизу.

7. Техническое обслуживание

7.1. Для модуля «Гарант-D» специального технического обслуживания не требуется.

7.2. Один раз в квартал осуществляется проверка МПП внешним осмотром на предмет отсутствия видимых нарушений и изменений. При обнаружении дефектов (вмятин, повреждений и т.п.) модуль подлежит замене.

8. Гарантии изготовителя

8.1. Предприятие-изготовитель гарантирует соответствие модуля требованиям технических условий при соблюдении потребителем условий эксплуатации, транспортирования, хранения.

8.2. Срок служебной пригодности модуля составляет 12 лет и исчисляется с момента принятия модуля ОТК предприятия изготовителя.

8.3. Срок службы модуля -10 лет, в пределах срока служебной пригодности, исчисляется с момента продажи.

8.4. Гарантийный срок эксплуатации-1,5 года, в пределах срока службы модуля, исчисляется с момента продажи .

8.5 Предприятие–изготовитель гарантирует устранение неисправностей,

выявленных потребителем во время гарантийного срока эксплуатации, в течение месяца с момента получения сообщения.

8.6. Предприятие – изготовитель не несет ответственности в случаях:

- несоблюдения владельцем правил транспортировки, эксплуатации и мер безопасности;
- утери паспорта;
- отсутствия пломб предприятия-изготовителя;

9. Свидетельство о приёмке

Тип насадка - успокоителя

НУПр*

НУБр*

Модуль порошкового пожаротушения «Гарант-D» исп. полностью соответствует ТУ 4854-002-96450512-2010. Изготовлено: ООО «НПО «ЭТЕРНИС»

г. Москва, ул. 3-я Парковая, д. 48., стр. 1

Тел: (495)652-57-64 тел./факс: (495) 652-27-65

Номер партии

Номер модуля в партии

Дата изготовления

ОТК (подпись и штамп)

(месяц, год)

Заполняется при розничной продаже:

Дата продажи

Продан

(штамп магазина)

(наименование организации)

*НУПр - насадок успокоитель прямого распыла; НУБр - насадок успокоитель бокового распыла