



Бескорпусные чёрно-белые телевизионные камеры высокого разрешения с режимом 100-кратного увеличения чувствительности Модели VNA/VNI -753-A3

Особенности

- ★ Матрица ПЗС формата 1/3 дюйма поколения **EXview HAD CCD™**
- ★ Число пикселей **752 (H)x582(V)**
- ★ Стандарт **CCIR**, частота полей **50Hz**
- ★ Система **APU**
- ★ Система **APBH**
- ★ Система автоматического регулирования контраста изображения
- ★ Напряжение питания **9 – 14 В**
- ★ Ток потребления **120 мА (12 В)**
- ★ Выходной сигнал **1В** на нагрузке **75 Ом**
- ★ Функция автоматического определения типа объектива (**Direct Drive, Video Drive, Manual Iris**)
- ★ Режим точной фокусировки **АРД** объектива
- ★ Режим **BLC**
- ★ Переключение коэффициента гамма-коррекции «**0,45**» и «**0,7**»

Области применения

- ★ Миниатюрные камеры стандартного разрешения и сверхвысокой чувствительности
- ★ Встраиваемые телевизионные камеры

Введение

Бескорпусные черно-белые телевизионные камера высокого разрешения с режимом 100-кратного увеличения чувствительности, модели **VNA/VNI-753-A3** представляют собой камеры стандарта **CCIR**. Камеры предназначены для видео приложений, где требуется сочетание малых габаритов и сверхширокого диапазона рабочих освещенностей.

Камеры **VNA/VNI-753-A3** относятся к новой линейке камер с ночными режимами двух видов. Наряду с высококачественным наблюдением днём эти камеры позволяют ночью развивать чувствительность, приближающуюся к чувствительности приборов ночного видения с ЭОП поколений 2 и 2+.

Сверхвысокая чувствительность достигнута за счёт автоматического изменения режима работы ПЗС-матрицы ночью. В камере при снижении освещённости сначала автоматически включается режим интегрирования внутри матрицы ПЗС по площади изображения (суммируются сигналы соседних элементов), а затем по времени (суммируются сигналы нескольких телевизионных кадров).

Модель **VNA-753-A3** предназначена для использования малогабаритных объективов с посадочной резьбой **M12**, модель **VNI-753-A3** – для объективов **C/CS-Mount**. В модели **VNI-753-A3** возможно применение объективов с автоматической регулировкой диафрагмы (АРД) как типа **Video Drive**, так и типа **Direct Drive**. Углы поля зрения камеры в зависимости от фокусного расстояния применённого объектива приведены в таблице 1.

Таблица 1 Углы поля зрения камер в зависимости от фокусного расстояния применённого объектива

Угол поля зрения, град	Фокусное расстояние объектива, мм							
	2,97	3,6	4,3	4,8	6,0	8,0	10,0	12,0
Горизонталь	78,9	68,3	59,2	53,9	44,3	34,0	27,5	23,0
Вертикаль	63,0	53,6	45,9	41,5	33,7	25,6	20,6	17,2
Диагональ	91,5	80,5	70,6	64,8	53,8	41,7	33,9	28,5



Краткое описание.

Черно-белая телевизионная камера высокого разрешения с режимом 100-кратного увеличения чувствительности модели **VNA/VNI-753-A3**, выполнены на двух печатных платах – плате фотоприёмника и плате процессора. Светочувствительным элементом камер является ПЗС-матрица **ICX259AL** производства фирмы **SONY**. Напряжения, необходимые для работы матрицы, генерирует синхрогенератор той же фирмы. Он же обеспечивает необходимые напряжения для усилителя.

Усилитель осуществляет обработку сигналов, поступающих с матрицы через синхрогенератор. Оригинальный адаптивный корректор чёткости, разработанный инженерами ЭВС, улучшает качество изображения, компенсируя потери чёткости в объективе и выходном кабеле.

DSP-процессор осуществляет управление ПЗС-матрицей и переключение её в ночной режим.

Применение четырехступенчатой системы автоматической регулировки усиления (**APY**) совместно с системой автоматического регулирования времени накопления (**APBH**) позволяет камерам уверенно работать в широком диапазоне освещённости объектов наблюдения. Система автоматического регулирования контраста изображения обеспечивает возможность увеличения контраста до 20 раз, что значительно улучшает качество формируемого изображения при работе в условиях тумана, дождя и снегопада. В камерах **VNA/VNI-753-A3** могут использоваться объективы с автоматическим регулированием диафрагмы как типа **Video Drive**, так и типа **Direct Drive**. В камере используется схема автоматического определения типа объектива. При подключении объектива (**Video Drive, Direct Drive или Manual Iris**) камера сама определит его тип и установит оптимальный режим работы.

Органы регулировки и настройки камеры расположены на задней стороне платы камеры.

Потенциометр регулировки уровня **LEVEL** предназначен для начальной установки порога срабатывания усилителя АРД-объектива типа **Direct Drive**. Потенциометры для настройки объектива **Video Drive** находятся на самом объективе.

С помощью переключателей можно изменять режимы работы камеры (рис.1).

В камере приняты меры для достижения точной фокусировки АРД объективов. При установке переключателя 1 на задней стороне платы камеры в режим «ON» диафрагма АРД объектива полностью открывается и включается система АРВН. В этом режиме обеспечивается максимально точная фокусировка, которая, в обычном режиме в дневных условиях затруднена из-за частично прикрытой диафрагмы АРД объектива.

Переключателем 2 можно устанавливать разные коэффициенты гамма-коррекции, что служит для оптимизации динамического диапазона камеры. Так при работе в условиях неравномерной подсветки (участки освещенные солнцем и тени, а также помещения с неравномерным освещением) следует выбирать значение гамма-коррекции «0,45». При наблюдении в условиях малых перепадов освещенности (равномерно освещенная территория, или помещение) следует установить коэффициент гамма коррекции «0,7» (переключатель в положение «ON»).

Переключатель 3 включает (переключатель в положение «ON») или выключает компенсацию заднего света в сигнале изображения камеры. При встречной засветке следует включать режим «BLC».

Также в камере добавлен вход выключения ночного режима **NR_OFF**. Когда контакт замкнут на «землю» камера мгновенно выходит из ночного режима и удерживается в «дневном»

Эти технические решения позволяют оператору охранной системы вести комфортное наблюдение и не отвлекаться на регулировку контраста и яркости монитора при изменениях освещённости объектов. Система синхронизации камеры предназначена для работы в стандарте **CCIR**. Телевизионная камера выдаёт на своем выходе полный телевизионный сигнал с синхроимпульсами, врезками и уравнивающими импульсами с частотой полей 50Гц и размахом 1В на сопротивлении нагрузки в 75 Ом.

Питание камеры осуществляется от источника постоянного стабилизированного напряжения в диапазоне от 9 В до 14 В.

Питание матрицы напряжениями +15 В и -7 В производит импульсный преобразователь напряжения, синхронизированный с помощью импульсного усилителя с работой синхрогенератора для устранения возможных биений. Ток потребления камеры не превышает 120 мА при напряжении питания + 12 В.

Камера обеспечивает формирование высококонтрастного телевизионного изображения в широком диапазоне температур от 0°С до + 55°С. Камеры имеют два отверстия для крепления держателя объектива, и четыре отверстия на печатной плате для крепления самой камеры.

В комплект камеры **VNI-753-A3** входит шлейф для подключения АРД-объектива.



Основные характеристики

Основные характеристики камеры приведены в таблице 2.

Таблица 2. Основные характеристики телевизионной камеры **VNA/VNI-753-A3**

Параметр	Значение	
	VNA-753-A3	VNI-753-A3
Тип камеры	VNA-753-A3	VNI-753-A3
Объектив	M12	C/CS-Mount
Телевизионный стандарт	CCIR	
Тип матрицы ПЗС	SONY ICX259AL, EXview HAD CCD, формат 1/3 дюйма	
Число активных элементов	752 (H) x 582 (V)	
Размер пикселя ПЗС	6,5 мкм (H) x 6,25 мкм (V)	
Частота полей	50 Hz	
Диапазон регулировки системы АРУ	30 dB	
Диапазон регулировки системы АРВН	1/50 s – 1/30000 s	1/50 s – 1/100000 s
Диапазон регулировки контраста изображения	20 раз	
Диапазон регулировки системы АРВН	1/50 s – 1/100000 s	
Минимальная рабочая освещённость	0,0002 лк (F 2,0 s/n 20dB)	0,00006 лк (F 0,8 s/n 20dB)
Максимальная рабочая освещённость	30000 лк	150000 лк (при работе с АРД-объективом)
Размах выходного сигнала	1V on 75 Ohm	
Потребляемый ток (при +12В)	120 mA	
Размеры (без объектива)	42x42x37 mm	42x42x35 mm
Масса (без объектива)	40 g	50 g



Предельные значения питающего напряжения

Таблица 3. Предельные значения питающего напряжения

Параметр	Условия	Диапазон	Единицы
Напряжение питания +12 В	DGND = 0 В	От -0,7 В до+13 В	Вольт

Рекомендуемые рабочие режимы

Таблица 4. Рекомендуемые рабочие режимы

Параметр	Условия	Диапазон	Единицы
Напряжение питания +12 В	DGND = 0 В	От +9 В до+14 В	Вольт

Подключение камеры

Подключение камер к источнику питания, монитору и АРД-объективу производится при помощи разъёмов Z1 и Z3. Типы и цоколёвка разъёмов приведены в таблицах 5 и 6.

Таблица 5. Цоколёвка разъёма Z1 типа Molex 53047-0410 (разъём АРД-объектива)

Номер контакта	Наименование цепи	Описание
1	NR_OFF	Вход выключения ночного режима
2	VIDEO	Выходной видеосигнал
3	GND	Общий провод
4	+12V	Напряжение питания +12V

Таблица 6. Цоколёвка разъёма Z3 типа Molex 53047-0410

Номер контакта	Наименование цепи	Описание
1	D- (GND)	Напряжения управления диафрагмой объектива
2	D+ (VS)	
3	C+ (NC)	
4	C- (+12V)	

Конструкция камер

Конструктивно камеры представляют собой две двухсторонних печатных платы с двухсторонним расположением элементов. В камере широко применены SMD компоненты. Матрица ПЗС типа **ICX-259AL** установлена в центре платы фотоприёмника симметрично по горизонтали и вертикали. Различаются камеры только применённым держателем объектива, который крепится к плате двумя винтами M2,5 и легко заменяется на другой.

Крепление камеры осуществляется с помощью четырех отверстий диаметром 2,4 мм, расположенных по углам печатных плат. Правильным расположением камеры является такое, когда разъемы Molex находятся на нижней стороне платы процессора. В этом случае изображение, формируемое телевизионной камерой, не будет перевернутым.

На рис.1. показана камера **VNA-753-A3**, её габаритные и присоединительные размеры, на рисунке 2 – камера **VNI-753-A3**.

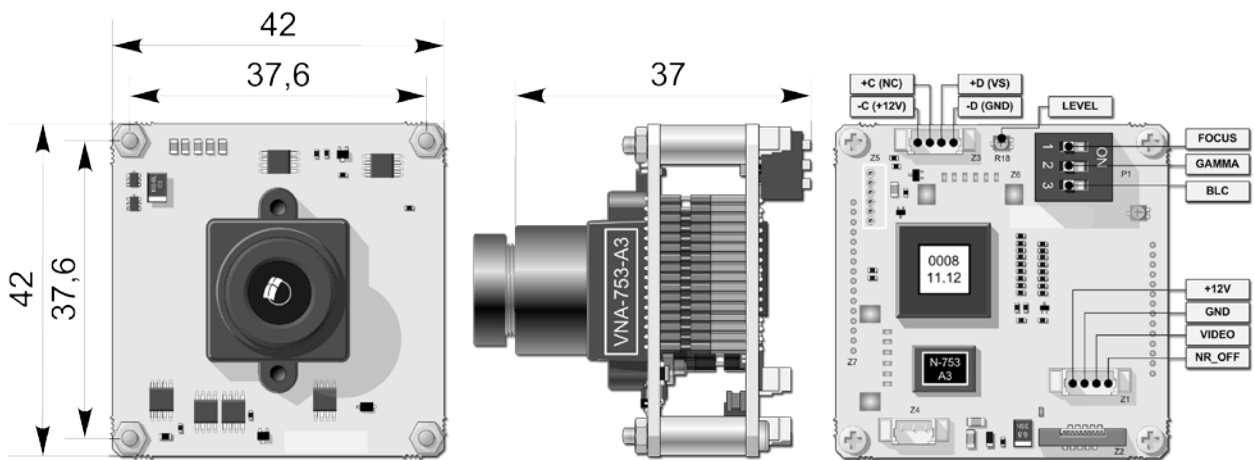


Рис.1. Камера **VNA-753-A3**

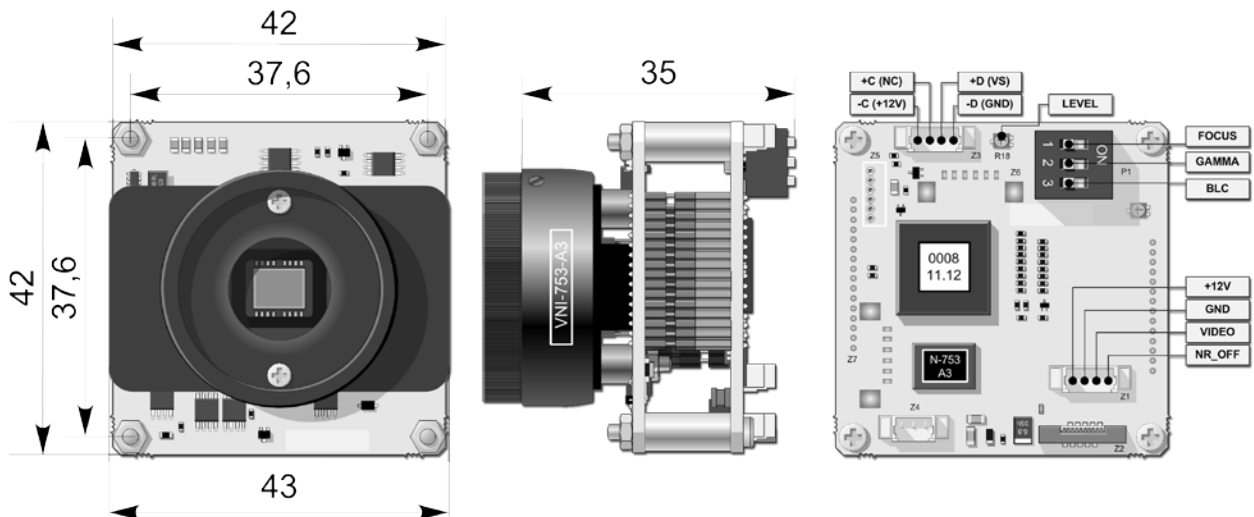


Рис.2. Камера **VNI-753-A3**.

Условия эксплуатации камер

Таблица 7.

Параметры	Значения
Наработка на отказ	5000 час
Максимальная рабочая температура	+ 55 °С
Минимальная рабочая температура	0 °С
Максимальная температура хранения	+ 85 °С
Минимальная температура хранения	- 60 °С
Максимальная относительная влажность	90 %

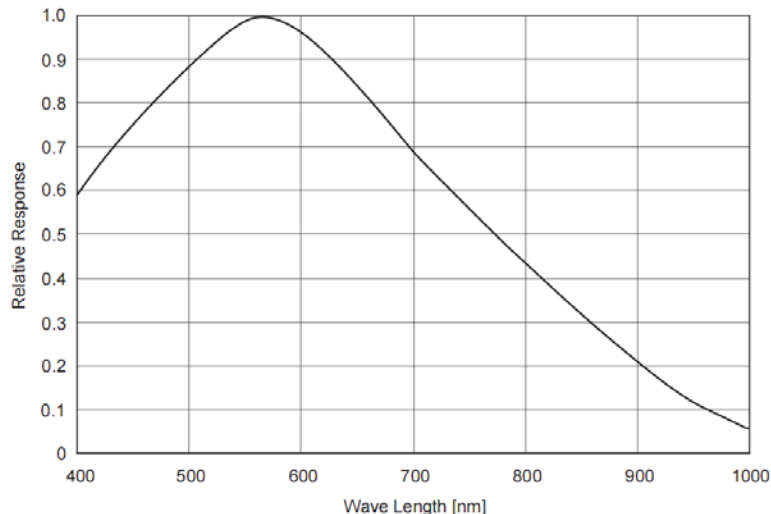
Камера предназначена для установки во внутренних отапливаемых помещениях.

Не допускается воздействие на камеру паров и капель агрессивных веществ.

Не допускается образование на деталях камеры росы или инея.

Спектральная характеристика чувствительности

Спектральная характеристика чувствительности телевизионной камеры **VNA/VNI-753-A3** складывается из спектральной характеристики матрицы ПЗС типа **ICX259AL** (Рис. 3) и спектральной характеристики используемого в камере объектива. Стандартные объективы имеют ровные спектральные характеристики в области 0,4 – 1,1 мкм, с небольшим спадом на краях диапазона,



поэтому, они почти не оказывают влияния на результирующую спектральную характеристику. Объективы серий день-ночь, и объективы, специально предназначенные для цветных камер, имеют более сложную спектральную характеристику, значительно отличающуюся в ИК области от характеристики стандартных объективов. Объективы из кварцевого стекла, наоборот, имеют расширенную характеристику в области УФ вплоть до 0,3 мкм, что позволяет проводить наблюдение объектов в ближней УФ области.

Рис. 3. Спектральная характеристика матрицы ПЗС типа ICX259AL



Характеристики изделия

Бескорпусные черно-белые телевизионные камеры высокого разрешения с режимом 100-кратного увеличения чувствительности модели VNA-753-A3 и VNI-753-A3

Основные

Число активных элементов	752 (H) x 582 (V)
Тип матрицы ПЗС	ICX259AL
Формат матрицы ПЗС	1/3 дюйма
Размер пиксела	6,5 мкм (H) x 6.25 мкм (V)
Телевизионный стандарт	CCIR

Оптико-механические

Минимальная рабочая освещенность	
Для VNA-753-A3	0,0002 люкс (F 2.0, отн. сигнал/шум 20 дБ)
Для VNI-753-A3 с АРД-объективом	0,00006 люкс (F 0.8, отн. сигнал/шум 20 дБ)

Максимальная рабочая освещенность:	
Для VNA-753-A3	30000 люкс
Для VNI-753-A3 с АРД-объективом	150000 люкс

Электрические

Размах выходного сигнала	1 В на нагрузке 75 Ом
Диапазон регулировки системы АРУ	30 дБ
Диапазон регулировки контраста	20 раз
Диапазон регулировки системы АРВН	1/50 с – 1/100000 с
Напряжение питания	+ (9...14) В
Потребляемый ток	120 мА (12 В)

Физические

Габаритные размеры VNA-753-A3	42 x 42 x 37 мм
Габаритные размеры VNI-753-A3	42 x 42 x 35 мм

Температурные

Рабочая температура	от 0°C до + 55°C
Температура хранения	от – 60°C до + 85°C

Гарантия

Гарантия на бескорпусную телевизионную камеру моделей VNA-753-A3 и VNI-753-A3 составляет 2 года с момента приобретения изделия потребителем.

ООО ЭВС обеспечивает безвозмездный ремонт камер VNA-753-A3 и VNI-753-A3 при соблюдении потребителем правил эксплуатации.

Области применения

Модели VNA-753-A3 и VNI-753-A3 предназначена для видео приложений, где требуется сочетание малых габаритов, широкого диапазона рабочих освещенностей.

Предприятие изготовитель постоянно модернизирует изделия и оставляет за собой право вносить изменения, улучшающие его технические характеристики.