



---

## **Чёрно-белая, управляемая телевизионная камера высокого разрешения с режимом 100-кратного увеличения чувствительности Модели VNI-748-H2, VNI-748-H3, VNA-748-H3, VNC-748-H2, VNC-748-H3.**

---

### **Краткое описание.**

Телевизионная камера, может быть использована для решения различных задач наблюдения, а также в научных, технических и медицинских приложениях. В камере используется двухпроцессорная схема, что обеспечивает гибкость в выборе режимов матрицы ПЗС и алгоритма обработки сигнала. Камера построена на новейшей высокочувствительной матрице ПЗС высокого разрешения фирмы SONY типа ICX-659ALL модификация H3 или ICX-429ALL модификация H2, что обеспечивает достижение чувствительности 0,005 люкса в стандартном телевизионном режиме и 0,0005 люкса при включенных, автоматических ночных режимах. Новая камера может работать в дистанционно управляемом режиме от компьютера (по интерфейсам RS-232 и RS-485). С помощью кнопки возможно ручное управление параметрами телевизионной камеры. Камера может выпускаться в нескольких модификациях, которые отличаются прошивкой камерных процессоров и выходными интерфейсами и разъемами.

Камеры обеспечивает формирование высококонтрастного телевизионного изображения в широком диапазоне температур от 0°C до + 55°C.

### **Технические данные.**

**Параметры разложения** - стандарт CCIR (625 строк ; 25 кадров). Разложение черезстрочное, число элементов 582 x 752. Разрешающая способность не менее 570 телевизионных линий.

**Фотоприемник** - в камере 748-H2 установлен фотоприёмник ПЗС типа ICX-429ALL фирмы SONY формата 1/2 дюйма. В камере 748-H3 установлен фотоприёмник ПЗС типа ICX-659ALL фирмы SONY формата 1/3".

**Минимальная освещенность** наблюдаемого объекта при отношении напряжения сигнала к среднеквадратическому значению шума равном 10 определяется объективом и при относительном отверстии F0,8 не хуже 0.005 люкс, для всей серии камер, при выключенных ночных режимах.

Предельная чувствительность камеры определяется установленным ночным режимом.

**Крепление объектива** В камере VNI-748 и VNC-748 установлен держатель для объектива с креплениями "CS" или "C" (с переходным кольцом толщиной 5 мм). В камере VNA-748 установлен держатель для объектива с креплением M12.

**Синхронизация** - внутренняя.

**Потребляемый ток** при напряжении питания камеры +12В не более 110 мА.

**Напряжение питания** Камера работоспособна в диапазоне напряжений питания от 9 до 14 В.

**Габаритные размеры камеры** VNI - 42x42x33 мм; VNA - 42x42x34 мм; VNC - 50x57x93 мм.

**Содержание драгоценных металлов** - не содержит.

#### **Комплект поставки**

1. Телевизионная камера - 1 шт;
2. Паспорт с печатью и датой продажи -1шт.
3. Технологический кабель. В комплект поставки камеры VNI -748 входит 5 кабелей, в комплект камеры VNA -748 входит 4 кабеля. С камерами VNC технологические кабели не поставляются.
4. Переходное кольцо для камер VNI и VNC -1шт.



## Описание меню камеры.

Управлять камерой можно как с помощью кнопки управления, так и передачей команд в камеру по одному из интерфейсов: RS232 или RS485. При управлении с помощью кнопки используется разное время нажатия. При длительном замыкании кнопки камера переходит в следующее меню, при коротком замыкании кнопки выбирается параметр в текущем меню. Нажатие кнопки соответствует замыканию контакта "UPR" с контактом "GND" разъёма X6 камер VNI-VNA, для камер серии VNC нажатие кнопки соответствует замыканию контакта "K" с контактом "GND".

Ниже приводится список управляемых параметров камеры, которые возможно переключать с помощью кнопки управления. Настройки переключаются по кольцу.

### 1. Идентификация камеры.

При подаче питания камера в течение трёх секунд выводит номер версии прошивки, а затем название камеры.

Примечание: Если в камере установлен адрес (для интерфейса RS-485), то в течение первых трёх секунд после включения камеры выводится номер версии прошивки и текущий адрес камеры.

### 2. Установка гамма коррекции. "GAMMA"

Переключение гамма коррекции. 0,45 - 0,7 - 1

### 3. Регулировка чёткости "SHARPNESS"

Доступны следующие режимы:

OFF - 12% - 25% - 37% - 50% - 62% - 75% - 87% - 100%

Примечание: При больших значениях усиления корректировка чёткости автоматически отключается.

### 4. Система контрастирования "BLACK LEVEL"

AUTO - Включена система контрастирования и привязки уровня чёрного.

OFF - Система контрастирования выключена.

### 5. Режим считывания "INTERLASING"

OFF - Включён кадровый режим считывания.

ON - Включен полевой режим считывания.

Примечание: При полевом режиме считывания увеличивается глубина модуляции на высоких частотах по вертикали в 1,5 раза. При малых освещённостях данный режим автоматически отключается, и камера переходит в режим кадрового считывания.

### 6. Управление электронным затвором "SHUTTER"

AUTO - Включено автоматическое управление электронным затвором камеры.

OFF - Электронный затвор выключен, соответствует установки экспозиции равной 20мс.

FIKS XXMC (MKS) – Электронный затвор устанавливается в фиксированное положение. (AUTO - OFF - 10 МС - 5 МС - 1 МС - 500 МКС - 250 МКС - 125 МС - 62 МКС - 32 МКС - 16 МКС - 8 МКС - 4 МКС - 2 МКС - 1 МКС - 0,5 МКС)

Примечание: Если с камерой применяется объектив с автоматической регулировкой диафрагмы, необходимо отключить электронный затвор, установив "SHUTTER OFF". При использовании фиксированных положений электронного затвора менее 32 МКС, необходимо отключить режим кадрового накопления.

### 7. Кадровое накопление "FRAME INTEGRATION" - Режим накопления полей.

AUTO - Включён автоматический режим увеличения чувствительности за счёт интегрирования полей (накопление). Максимальное значение равно 245 полям.

FIKS - Включено постоянное увеличение чувствительности, максимальное значение равно 4096 полям.

Примечание: При установке фиксированного времени накопления (FIKS) больше времени кадра, необходимо отключить автоматическое управление электронным затвором SHUTTER OFF.

- 8. Накопление пикселей “PIXEL BINNING”** - Режим увеличения чувствительности за счет сложения пикселей.  
 AUTO - Включён автоматический режим увеличения чувствительности за счёт интегрирования пикселей. Максимальное значение равно 8 –ми пикселям.  
 FIKS - Постоянно включён режим увеличения чувствительности за счёт интегрирования пикселей. Максимальное значение равно 8 –ми пикселям.  
 Примечание: Установка 1 соответствует выключенному режиму суммирования.
- 9. Сложение строк “LINE BINNING”** - Режим увеличения чувствительности за счет сложения строк.  
 AUTO - Включён автоматический режим увеличения чувствительности за счёт интегрирования строк. Максимальное значение равно 4 –м строкам.  
 FIKS - Постоянно включён режим увеличения чувствительности за счёт интегрирования строк. Максимальное значение равно 4 –м строкам.  
 Примечание: Установка 1 соответствует выключенному режиму суммирования. Не рекомендуется использовать, если кадровое накопление выключено.
- 10. Управление выводом служебной информации “TITLE”**  
 ON - Титры, выводимые камерой, всегда присутствуют в изображении (на мониторе).  
 AUTO - Титры, выводимые камерой, выключаются через 5 секунд. Титры появляются при подаче в камеру следующей команды.

Выше перечисленные программные установки фиксируются в камере в энергонезависимой памяти при выключении питания, и восстанавливаются после включения камеры.

### Система команд при управлении от компьютера.

Для изменения режима камеры нужно передать по последовательному порту RS232 / RS485 три байта.

- Первый байт - код команды.
- Второй байт - данные (параметр) команды.
- Третий байт - контрольная сумма.

Контрольная сумма вычисляется как сумма первого и второго байта. Команды передаются на скорости 9600(бит/с), формат байта 8 бит, один стоповый бит. При подаче питания на камеру, а также при программном сбросе, камера всегда устанавливает скорость равную 9600 (бит/с), независимо от того какая скорость была установлена до выключения питания. Соответствие команд и изменяемых параметров приведено в таблице, их можно увидеть, запустив программу n748\_v105.exe, в разделе “COM Port”.

В случае управления камерой по интерфейсу RS485 при длине линии связи более 30 метров необходимо подключить на концах линии резисторы с сопротивлением равным волновому сопротивлению линии (обычно 120..180 Ом). Скриншот программы управления показан на рисунке 1.

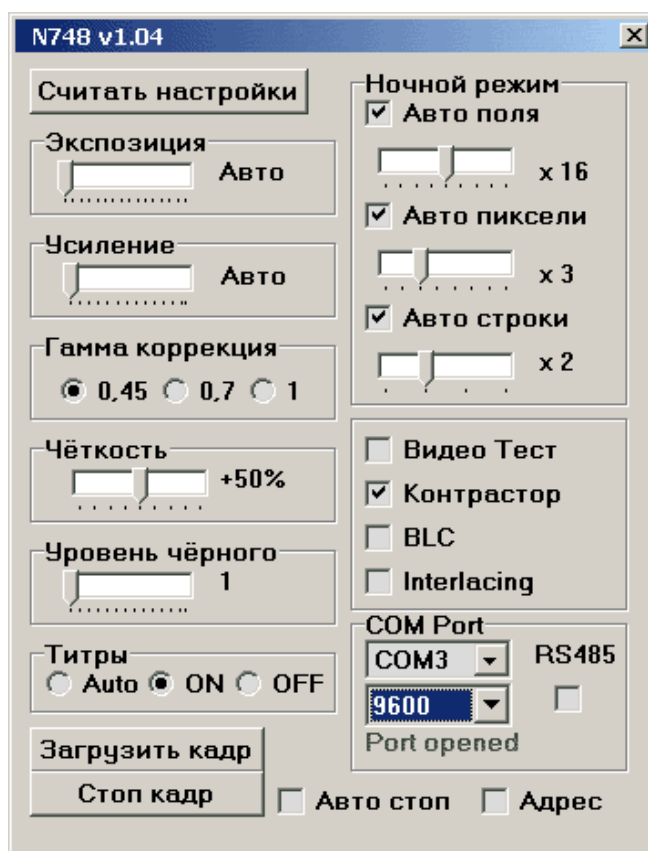


Рис 1. Основное окно управления.

**Таблица управляющих кодов.**

Первый байт		Второй байт			
Режим	Код	Параметр	Код		
<b>Экспозиция</b>	C0	Авто	00		
		OFF (20 мс)	01		
		10 мс	02		
		5 мс	03		
		...	...		
		1 мкс	0E		
		0,5 мкс	0F		
		<b>Усиление</b>	B2	Авто	00
	+0,9 dB	0A			
	+1,0 dB	0B			
	...	...			
	+0,9 dB	FE			
	+23,9 dB	FF			
<b>Чёткость</b>	C6	0%	00		
		12%	01		
		...	...		
		87%	07		
		100%	08		
<b>Уровень чёрного</b>	B4	1	01		
		2	02		
		...	...		
		254	FE		
		255	FF		
		<b>Интеграция по полям</b>	90		Авто
	OFF	80		00	
	x 2	81		01	
	x 4	82		02	
	...	...		...	
	x 128	87		07	
	x 256	88		08	
	x 512			09	
	x 1024			0A	
	x 2048			0B	
	x 4096		0C		
<b>Интеграция по пикселям</b>	92		Авто	Фиксир.	
			OFF	80	00
			x 2	81	01
			x 3	82	02
			...	...	...
			x 7	86	06
	x 8	87	07		
<b>Интеграция по строчкам</b>	94		Авто	Фиксир.	
			OFF	80	00
			x 2	81	01
			x 3	82	02
			x 4	83	03

Гамма 0,45	8С		00
Гамма 0,7	8А		00
Гамма 1,0	8Е		00
Титры Авто	7С		00
Титры ON	D4		00
Титры OFF	D2		00
Видео тест ON	F4		00
Видео тест OFF	F6		00
Контрастор ON	CA		00
Контрастор OFF	C8		00
Интерлейсинг ON	CE		00
Интерлейсинг OFF	CC		00

### Параметры доступные из программы управления.

При управлении камерой от компьютера доступно большее количество изменяемых режимов (параметров) камеры, чем при управлении от кнопки управления.

Все режимы доступные с помощью кнопки управления также доступны и при управлении от компьютера и ниже не описываются.

**«Считать настройки»** - При нажатии на кнопку, из камеры считываются настройки, и в программе управления устанавливаются значения соответствующие текущему состоянию камеры.

*Примечание:* В случае успешного считывания в разделе «COM Port» программы появится надпись «Port open».

**«Усиление»** - Ручная установка коэффициента усиления видеосигнала камеры.

*Примечание:* Параметр не сохраняется при сбросе камеры.

**«Уровень чёрного»** - Ручная установка уровня чёрного (аналоговая).

*Примечание:* Не рекомендуется устанавливать больше 1 при включённой системе контрастирования, так как система контрастирования скомпенсирует данную регулировку. Параметр не сохраняется при сбросе камеры.

**«Видео тест»** - При установки галочки, управляющий процессор камеры сформирует на видеовыходе тестовое изображение, набор полос и градационных клиньев.

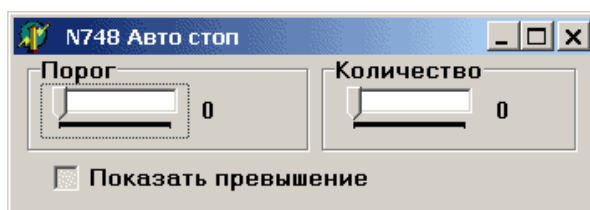
**«Загрузить кадр»** - При нажатии на кнопку, камера передаст на компьютер по интерфейсу RS232 / RS485 изображение формата 576 точек на 288 строк (поле). Скорость загрузки изображения составляет около 20 секунд при скорости обмена 115 (бит/с). При скорости 921 (бит/с) изображение загрузится за 3-4 секунды. Работа камеры на скорости 921 (бит/с) не гарантируется. Не рекомендуется загружать картинку из камеры на скорости 9600 (бит/с), так как этот процесс очень длительный. Изображение будет сохранено в текущем каталоге. Формат сохраняемого изображения BMP. Изображения сохраняются по "кольцу", после сохранения 10 изображения следующее изображение будет сохранено вместо первого. При загрузке изображения в компьютер на видео изображении, выводимом на аналоговый монитор, появляются помехи связанные со считыванием изображения.

**«Стоп»** - Кнопка позволяющая зафиксировать изображение. Затем можно загрузить остановленное изображение в компьютер, нажав кнопку «Загрузить кадр».

*Примечание:* При нажатии кнопки «Стоп» или «Загрузить кадр» на разъёме X5 формируются соответствующие сигналы синхронизации.

## Работа камеры в режиме "Автостоп".

Режим предназначен для фиксации изображения в автоматическом режиме при превышении установленного порога. Например, если необходимо зафиксировать короткие вспышки. Установите галочку около надписи "Автостоп" в основном окне программы. Выведется дополнительное окно настройки порога. Установите необходимые значения движков "Порог" и "Количество". Движком "Порог" устанавливается граница яркости, при превышении которой происходит фиксация изображения. Максимальное значение 255 соответствует максимальному размаху видеосигнала на выходе видеокамеры. Движком "Количество" устанавливается количество пикселей превышающих установленную границу яркости, для фиксации изображения. Если в кадре изображения появятся пиксели с яркостью больше чем установлено движком "Порог" и если их количество превысит количество установленное движком "Количество" то данный кадр будет запомнен в памяти камеры и будет выводиться на монитор до следующего перезапуска процесса. Для настройки порога срабатывания можно установить галочку "Показывать превышения". При установке данной галочки превышения будут отображаться на изображении чёрным. Примечание: Настройка данного режима очень тонкая процедура. Рекомендуется начинать настройку с установки данных движков в максимальное положение, а затем медленным уменьшении значения движка "Порог" при протекании процесса изменения яркости в изображении. Установки не сохраняются при сбросе камеры и выключении питания камеры.



## Использование адреса камеры.

Для управления несколькими камерами по одному интерфейсу RS485 каждой камере необходимо назначить свой адрес. Для этого необходимо подключить каждую камеру отдельно к интерфейсу RS232 или RS485 и присвоить ей адрес. Для установки адреса запустите управляющую программу и установите галочку в "Адрес". Камера выведет текущий адрес ADDRESS XXX и включит систему адресации. После того как была включена система адресации, камера принимает команды только с использованием адреса. Для отключения системы адресации необходимо выбрать текущий адрес камеры и выключить галочку "Адрес", при этом камера выведет надпись "ADDRESS OFF". Для смены адреса в меню "Адрес камеры" под кнопкой "Найти" необходимо ввести текущий адрес камеры, затем под кнопкой "Установить новый" установить новый адрес и нажать кнопку "Установить новый", устанавливать адрес равный 0 не рекомендуется.

Если в камере включена система адресации, то при подаче питания на камеру камера выводит на монитор номер версии и текущий адрес в течение трёх секунд.

## Система команд с использованием адреса.

$\$E0+\$01+\$E1$  – Команда включения адресации, если адресация не была включена ранее. При подаче данной команды в камеру, на монитор выводится текущий адрес камеры. После подачи данной команды камера будет управляться по нижеописанному протоколу.

При включённой адресации для управления камерой перед управляющим кодом необходимо передать  $\$55+\$XX+\$XY$ , где 55 – идентификатор адреса (постоянный код начала посылки при использовании адресации), XX - текущий адрес камеры, XY - текущий адрес камеры плюс \$40 (десятичное 64). Затем передаются два байта, как при обычном управлении (код команды и параметр), затем передаётся байт контрольной суммы. Байт контрольной суммы представляет из себя сумму: кода команды, параметра команды и текущего адреса камеры.

Пример: \$55+\$04+\$44+\$C0+\$03+\$C7, Установить у камеры с адресом 4 экспозицию 5мкс.

\$55+\$XX+\$XY+\$EE +\$01 +\$ZZ – Команда вывода адреса на монитор. Где, XX - текущий адрес камеры, XY - текущий адрес камеры плюс \$40, \$EE - код команды, \$01 – параметр команды, ZZ – контрольная сумма равная сумме: кода команды , параметра команды и текущего адреса камеры. При подачи данной команды в камеру, на монитор выводится “ADDRES XXX”. Команда предназначена для поиска камеры.

\$55+\$XX+\$XY+\$E4 +\$01 +\$ZZ – Команда выключения адресации. Где, XX - текущий адрес камеры, XY - текущий адрес камеры плюс \$40, \$E4 - код команды, \$01 – параметр команды, ZZ – контрольная сумма равная сумме: кода команды , параметра команды и текущего адреса камеры. При подачи данной команды в камеру, на монитор выводится “ADDRES OFF” и использование адресации камеры выключается. Пример: \$55+\$04+\$44+\$E4+\$01+\$E9.

### Регулировка усиления.

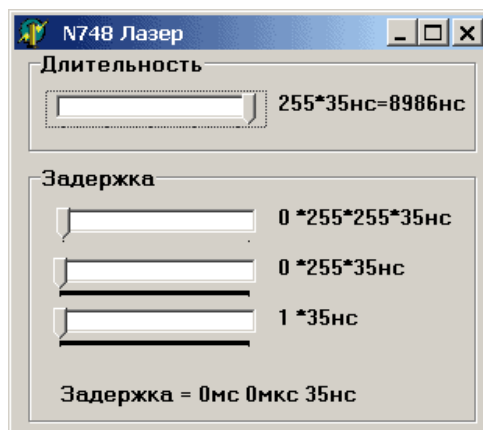
Доступно начиная с версии прошивки v3.04.

- При управлении камерой от кнопки в меню “GAIN” возможен выбор следующих значений коэффициента усиления видеосигнала: +1dB, +3dB, +6dB, +9dB, +12dB, +15 dB, +18dB, +21dB, +24dB.
- В режиме AUTO включается система автоматической регулировки усиления.
- Меню управления усилением GAIN можно как включить, так и отключить из основной программы управления. Для включения меню, необходимо запустить программу и нажать клавишу “F5”, затем установить галочку напротив надписи “Разрешить меню усиление от кнопки”.

### Меню управления импульсом лазера.

Доступно начиная с версии прошивки v1.05.

Предназначено для запуска импульсных систем, синхронизируемых от камеры.  
 Для вызова меню запустите программу управления, и нажмите клавиши "ALT" + "F3".  
 Запустится приложение "ЛАЗЕР", скриншот представлен ниже.



Меню настройки параметров импульса запуска лазера.

Первый движок, приложения "ЛАЗЕР", устанавливает длительность импульса запуска лазера. Минимальная длительность 35 нс (35,2423... нс, для сокращения записей знаки после запятой не указаны), максимальная 8 мкс нс, точность установки 35 нс. Реально данная величина равна

Следующие три движка устанавливают задержку от конца накопления предыдущего поля до импульса запуска лазера (до перепада из 0 в 1). Задержка равна сумме трёх установленных значений, сумма выводится внизу приложения. Минимальная длительность 35 нс, максимальная не более 20 мс, точность установки 35 нс. Нужно время задержки импульса лазера необходимо устанавливать экспериментальным путём в зависимости от решаемой задачи. В некоторых Значения задержки и длительности импульса запуска лазера не сохраняются в камере при выключении питания камеры или при сбросе камеры.



Для реализации в камере малых времён накопления, рекомендуется включить режим камеры "INTERLASING ON" и отключить автомат выключающий данный режим при малых освещённостях, для этого нажать на клавиатуре "F5" и снять галочку напротив надписи "Автомат interlasing".

Импульс запуска лазера выведен на соответствующий контакт разъёма X5.

### **Работа камеры в режиме "Несколько изображений в кадре".**

Доступно начиная с версии прошивки v3.04.

- Режим предназначен для имитации режима повышенной частоты кадров, за счёт "вкладывания" в стандартный кадр нескольких изображений с меньшим разрешением по вертикали. Каждый такой фрагмент изображения экспонируется только с нижней части матрицы. Так если установлено 2 изображения то камера передаёт в каждом поле по два фрагмента с разрешением 144 пикселя по вертикали и 752 пикселя по горизонтали, причём каждое изображение снято с половины нижней части матрицы. В режиме 4-х изображений фрагменты получаются размером 72 x 752, при 8-ми изображениях фрагменты равны 36 x 752. Таким образом, частоты полученных изображений увеличиваются в 2,4 и 8 раз по сравнению со стандартной частотой 50 Гц при уменьшении размера по вертикали соответственно в 2, 4 и 8 раз.
- Для реализации данных режимов необходимо защитить неиспользуемую часть матрицы от попадания на неё света, т.е. в зависимости от режима заклеивать непрозрачным материалом соответствующую верхнюю часть матрицы. В случае если наблюдение за объектом осуществляется при малой освещённости или объект сам излучает свет, то заклеивать часть матрицы не нужно. Для всех режимов можно установить время экспозиции 4мс, 2мс, 1мс, 0,5мс и 64 мкс.
- Для перевода камеры в данный режим необходимо из основной программы вызвать окно управления "N748 SPEED", вызов окна осуществляется клавишей "F7".
- Если в окне "N748 SPEED" установить галочку напротив надписи "Меню от кнопки" то в меню камеры при управлении от кнопки появится новый пункт "FRAME". С помощью этого меню, при управлении от кнопки, камеру можно переводить в режим 1, 2, 4 и 8 изображений в поле. При установке режима 2, 4 или 8 изменяется режим установки электронного затвора, возможные значения будут равны 4мс, 2мс, 1мс, 0,5мс и 64 мкс. Для того чтобы пункт "FRAME" остался доступен в дальнейшем, после выключения питания камеры, необходимо закрыть приложение с установленной галочкой напротив надписи "Меню от кнопки". Не устанавливайте галочку, если вы не используете данные режимы.
- Установки количества изображений и экспозиции не сохраняются при выключении камеры.

Примечание: Рекомендуется установить режим "INTERLASING OFF".

- Возможна поставка камер, где закрытие нерабочей части матрицы от проникновения света не нужна, а также возможна поставка с ещё большим количеством изображений в поле.

### **Работа камеры в режиме "Подсчёта центра тяжести".**

Доступно начиная с версии прошивки v3.07.

- Режим предназначен для определения координат центра светящегося пятна. При определении центра свечения камера выводит координаты центра на экран и передаёт их по интерфейсу RS232/RS485. Светящееся пятно должно попадать в поле зрения камеры. Частота мигания светящегося пятна должна быть меньше или равна 25 герц. Длительность свечения пятна должна быть, как можно меньше или частота мигания пятна должна быть синхронизирована с частотой кадров камеры. Если частота модуляции светового пятна синхронизирована с частотой камеры, то длительность свечения может быть равна 20 мс. Для синхронизации частоты мигания светового пятна можно использовать один из контактов разъёма X5 описанного ниже.



- Принцип работы камеры в данном режиме описан ниже. Камера запоминает все яркости одного поля в памяти и сравнивает их с значениями яркости полученными в следующем поле. Режим камеры установлен таким образом, что поля в камере считываются с матрицы одинаковые, через строчная развёртка отключена. При сравнении двух одинаковых полей происходит вычитание амплитуд по модулю. Таким образом, если в поле зрения камеры не происходит движения или изменения яркости (мигания) результат сравнения равен нулю. При больших усилениях результат не равен нулю вследствие появления шумов. Для исключения составляющей связанной с шумом существует механизм вычитания постоянной величины названной "Порог". В случае если в поле зрения камеры попадает модулированное пятно, разницей при сравнении полей является это пятно, так как в одном поле оно засветило матрицу, а во втором нет. По полученным результатам в результате сравнения камера подсчитывает центр этого пятна и затем выводит его координаты.
- Для перевода камеры в данный режим необходимо из основной программы вызвать окно управления, вызов окна осуществляется клавишей "F8", затем необходимо установить галочку. «Включить режим».
- Система команд. Камера передаёт координаты в следующем порядке: первый байт если \$55 - всё хорошо (камера определила координаты), если \$50 - повтор, т.е. камера не определила координаты; два байта координата X (сначала младшая часть, затем старшая); два байта координата Y; байт, контрольная сумма включая первый байт. Всего передаётся 6-ть байт. Для включения данного режима необходимо в камеру передать \$A8+\$01+\$A9 где первый байт код команды, второй байт данные (режим), третий контрольная сумма. При подаче \$A8+\$03+\$AB камера выводит изображение разницы полей. Для отключения данного режима необходимо подать команду \$A8+\$00+\$A8. Для изменения порога необходимо подать команду \$AA затем значение порога, затем контрольную сумму.

### Подключение объектива с автоматической диафрагмой к камере VNC

Телевизионная камера автоматически распознает тип объектива (Direct drive, Video Drive, или с ручной диафрагмой). При установке объективов с автоматической диафрагмой следует правильно настроить уровень срабатывания автоматической диафрагмы потенциометром «Level» на задней панели камеры если установлен объектив типа Direct drive, либо потенциометрами на объективе, если установлен объектив типа Video drive. При правильной настройке яркие объекты изображения «не нарезаются в белом», при этом на изображении не заметен зернистый шум.

Если используется объектив с постоянной диафрагмой, то в меню камеры необходимо установить "SHUTER AUTO". Если используется объектив с автоматической диафрагмой, то в меню камеры необходимо установить "SHUTER OFF".

На рис.2. показана камера **VNC-748-H3**, её габаритные и присоединительные размеры.

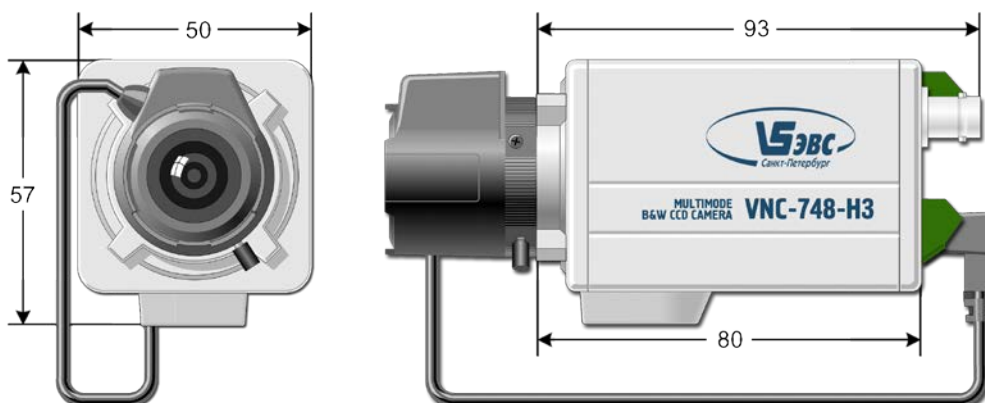
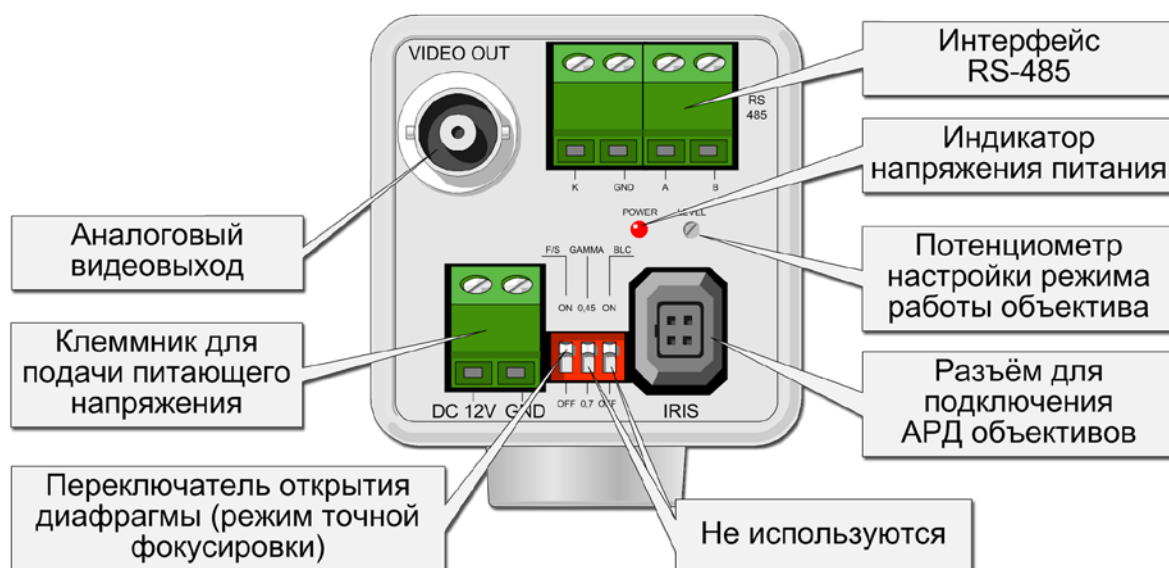


Рис.2. Камера **VNC-748-H3**



Переключатели «Gamma» и «BLC» не задействованы.

Переключатель «F/S» предназначен для включения режима фокусировки АРД объектива. При установке переключателя в положение «ON» диафрагма объектива с автоматической диафрагмой полностью открывается, при этом повышается точность фокусировки.

Для инициализации меню камеры необходимо замкнуть контакт «K» и «GND». При длительном замыкании камера переходит в следующее меню, при коротком замыкании изменяется параметр в текущем меню.

Контакты «A» и «B» предназначены для подключения интерфейса RS485.

### Рекомендуемые настройки:

**GAMMA 0,45;**

**SHARPNESS +50%;**

**BLACK LEVEL AUTO;**

**INTERLASING OFF;**

**SHUTER AUTO** или при использовании объектива с АРД необходимо установить **SHUTER OFF;**  
**FIELDx16 AUTO;**

**PIXEL BINNING x 3 AUTO;**

**LINE BINNING x 2 AUTO;**

**TITLE AUTO.**

Программное обеспечение и руководство пользователя можно скачать с сайта [www.evs.ru](http://www.evs.ru), в разделе ПОДДЕРЖКА / ОБНОВЛЕНИЯ, БЕСПЛАТНОЕ И ТЕСТОВОЕ "ПО".

## Дополнительные сигналы.

Ниже приводится описание сигналов выведенных на дополнительные контактные площадки X5. На место X5 возможна установка разъёма PLD2-20 (штыри двух рядные, шаг 2 мм). Ответной частью разъёма PLD2-20, является BLD2-20 (гнезда двух рядные, шаг 2 мм, на кабель). Уровень логической единицы соответствует напряжению 3,3 вольта.

- Вывод 1 -- Выход данных (DATA 0);
  - Вывод 2 -- Выход данных (DATA 1);
  - Вывод 3 -- Выход данных (DATA 2);
  - Вывод 4 -- Не задействован (вход);
  - Вывод 5 -- Полевой синхроимпульс (VD), идёт логическим 0;
  - Вывод 6 -- Огибающая накопления, накопление соответствует уровню логического 0;
  - Вывод 7 -- Огибающая накопления, при накоплении более 20 мс, накопление соответствует уровню логического 0 (20мс). Начиная с версии прошивки v1.05 импульс запуска лазера.
  - Вывод 8 -- Строчные гасящие импульсы (BLK), логический 0 соответствует гашению, в кадровом гасящем уровне равен логическому 0;
  - Вывод 9 -- Импульс идентификации поля (FLD), период 40 мс, логический 0 соответствует 1-му полю, логическая 1 соответствует 2-му полю;
  - Вывод 10 -- Импульс соответствующий захватываемому полю, одиночный (при нажатии на кнопку «Загрузить кадр» или «Стоп кадр»), идёт логической 1;
  - Вывод 11 -- Огибающая накопления захватываемого поля, одиночный (при нажатии на кнопку «Загрузить кадр» или «Стоп кадр»), логический 0 соответствует накоплению;
  - Вывод 12 -- Выход данных (DATA 3);
  - Вывод 13 -- Выход тактовой частоты 14, 1875 МГц (CLK\_ELEM).
- Внешнее устройство должно защёлкивать данные положительным фронтом;
- Вывод 14 -- Выход данных (DATA 4);
  - Вывод 15 -- Выход данных (DATA 5);
  - Вывод 16 -- Выход данных (DATA 6);
  - Вывод 17 -- Выход данных (DATA 7);
  - Вывод 18 -- Выход +3,3V не более 50 мА;
  - Вывод 19 -- Выход +5V не более 50 мА;
  - Вывод 20 – GND.

### Изменения:

V3.03 – 25.12.2007

В паспортах бескорпусных камер V3.00-V3.03 исправлена ошибка в цоколёвке разъёмов. Добавлено описание корпусных камер VNC-748. Улучшена работа с некоторыми нестандартными объективами с автоматической регулировкой диафрагмы.

V3.02– 6.12.2007

Исправлена ошибка при работе с объективами с автоматической регулировкой диафрагмы.

V3.00 – 12.06.2007

Переработан дизайн печатных плат. Изменён тип разъёмов. Увеличена помехозащищённость камеры, при максимальном усилении.

V1.05 – 20.12.2006

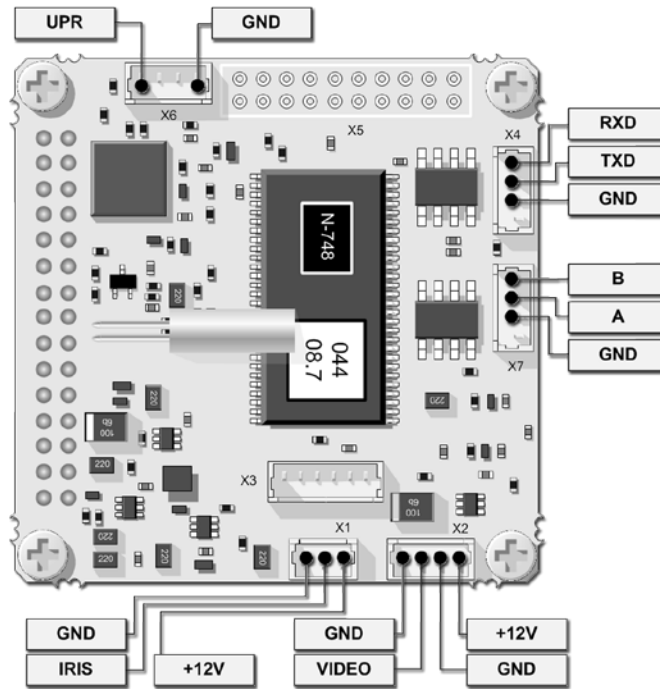
Введён режим работы с лазером.

V1.04 – 15.11.2006

Введены ночные режимы по пикселям и по строкам.  
Выведен параллельный выход видеоданных на разъём X5.

**Программа N748\_V105.exe полностью поддерживает камеры с прошивкой V1.04, V1.05, V3.00-V3.03.**

## Цоколёвка и назначение разъемов телевизионных камер.



### Назначение разъемов бескорпусных камер.

**X1** - Разъем для подключения объектива с автоматической регулировкой диафрагмы.

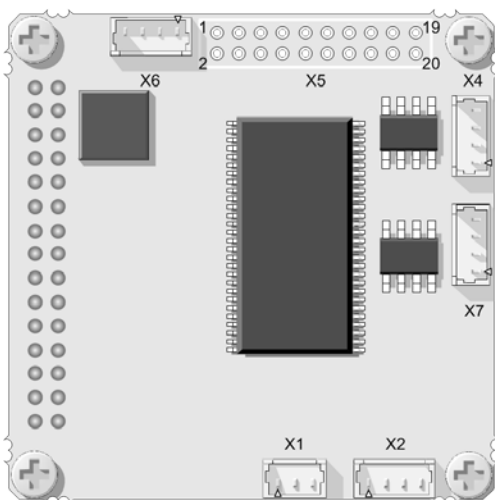
**X2** - Разъем для подключения питания камеры и выход видео сигнала.

**X4** - Разъем для подключения по интерфейсу RS232.

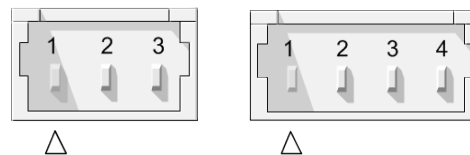
**X6** - Разъем для подключения управления камерой. При замыкании контакта "UPR" с контактом "GND" инициализируется меню камеры. При длительном замыкании камера переходит в следующее меню, при коротком замыкании выбирается параметр в текущем меню.

**X7** - Разъем для подключения по интерфейсу RS485.

**X5** - Контакты для подключения других изделий.

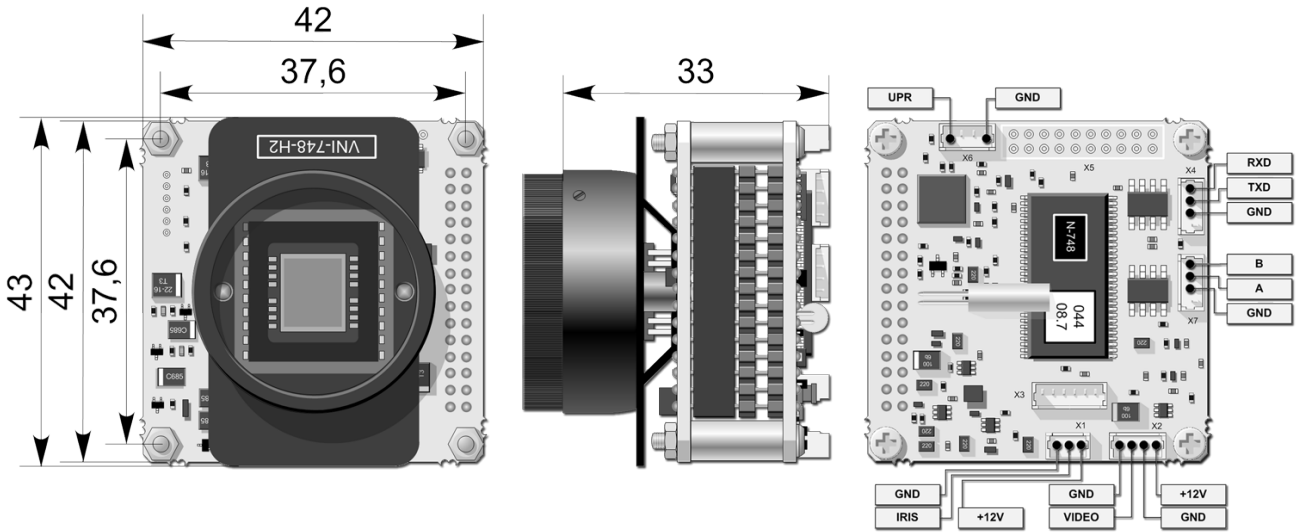


### Бескорпусные камеры v3.00 – v3.03

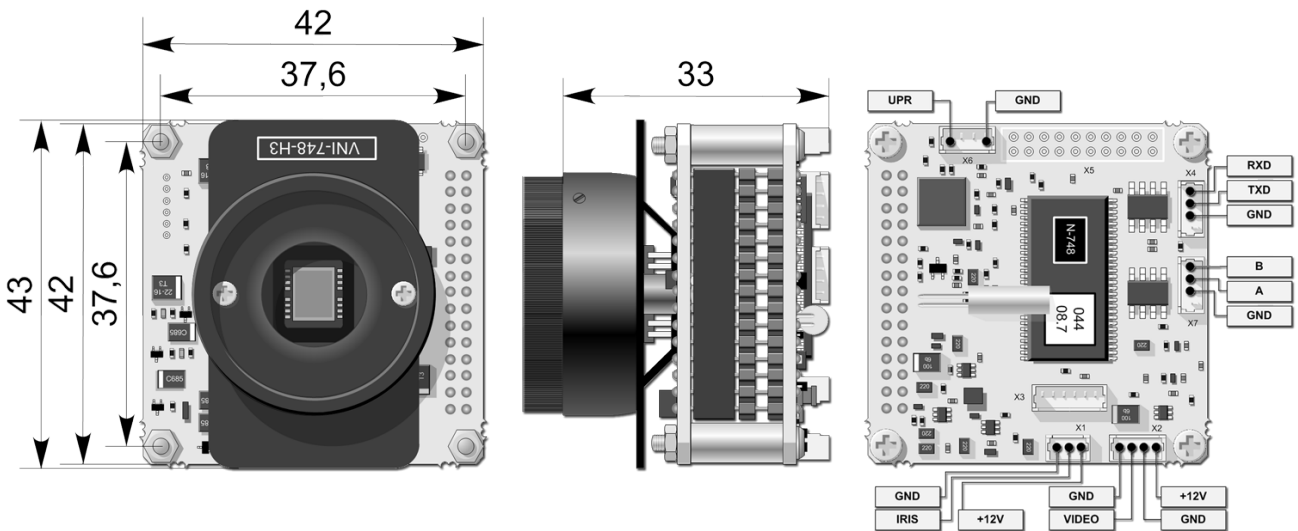


	Контакт 1	Контакт 2	Контакт 3	Контакт 4
<b>X1</b>	GND	IRIS	+12V	-
<b>X2</b>	GND	VIDEO	GND	+12V
<b>X4</b>	-	GND	TXD	RXD
<b>X6</b>	GND	-	-	UPR
<b>X7</b>	-	GND	A	B

**Габаритные чертежи.**



Габаритный чертёж камеры VNI-748-H2



Габаритный чертёж камеры VNI-748-H3