

A1000



EN16005:2012



FAAC

E1SL fw.3.0
SDK EVO fw.3.0
LKEVO fw.1.2

energy  saving



FAAC S.p.A. Soc. Unipersonale
Виа Кальяри, 10 - 40069 Дзола Предоса
БОЛОНЬЯ- ИТАЛИЯ Тел. +39 051 61724 -
Факс +39 051 758518
www.faac.it - www.faacgroup.com

© Copyright FAAC SpA с 2014. Все права защищены.

Воспроизведение, архивирование, передача третьим лицам и копирование данной инструкции каким-либо образом, в любом формате и любыми средствами, электронными, механическими или фотокопированием запрещено без предварительного письменного согласия FAAC SpA. Все упомянутые названия и торговые марки являются собственностью соответствующих производителей.

Покупатели могут делать копии исключительно для собственного пользования..

Данная инструкция была опубликована в 2017 году.

ДЕКЛАРАЦИЯ ЕС О СООТВЕТСТВИИ МАШИННОГО ОБОРУДОВАНИЯ
(2006/42/ЕС ПРИЛОЖЕНИЕ II ч.1, А)

Производитель и лицо, уполномоченное на создание технической документации

Наименование компании: FAAC S.p.A. Soc. Unipersonale

Адрес: Виа Кальяри, 10 - 40069 Дзола Предоза БОЛОНЬЯ - ИТАЛИЯ

настоящим заявляет, что следующее машинное оборудование:

Описание: Линейные раздвижные двери с 1 или 2 створками

Модель: A1000 CS

соответствует следующим применимым нормативам ЕС:

Директива ЕС о машинном оборудовании 2006/42/ЕС (включая все применимые изменения)

и вся техническая документация была составлена в соответствии с частью А Приложения VII. Более того, применялись следующие гармонизированные стандарты:

EN 16005:2012
EN ISO 12100:2010 EN
60335-2-103:2015 EN
13849-1:2015 PL "c" CAT. 3
EN 13849-2:2012

Болонья, Италия, 10-06-2017

Генеральный директор



ДЕКЛАРАЦИЯ ЕС О СООТВЕТСТВИИ

Производитель

Наименование компании: FAAC S.p.A. Soc. Unipersonale

Адрес: Виа Кальяри, 10 - 40069 Дзола Предоза БОЛОНЬЯ - ИТАЛИЯ

настоящим заявляет, что следующие изделия:

Описание: Автоматика для линейных раздвижных дверей с 1 или 2 створками

Модель: A1000 KIT; A1000 PA; A1000 CS

соответствуют следующим применимым нормативам ЕС:

Директива ЭМС 2014/30/EU

Директива ROHS 2 2011/65/EU

Более того, применялись следующие гармонизированные стандарты.:

EN 61000-6-2:2005

EN 61000-6-3:2007+A:2011

Болонья, Италия, 10-06-2017

Генеральный директор



**ДЕКЛАРАЦИЯ О ВКЛЮЧЕНИИ ЧАСТИЧНО ЗАВЕРШЕННЫХ МАШИН (2006/42/ЕС
ПРИЛОЖЕНИЕ II Ч.1, В)**

Производитель и лицо, уполномоченное подготовить соответствующую техническую документацию

Наименование компании: FAAC S.p.A. Soc. Unipersonale

Адрес: Виа Кальяри, 10 - 40069 Дзола Предоза, БОЛОНЬЯ - ИТАЛИЯ

настоящим заявляют, что частично завершённые машины:

Описание: Линейные раздвижные двери с 1 или 2 створками

Модель: A1000 KIT

соответствуют применимым важным требованиям директивы о машинном оборудовании 2 006/42/ЕС (с поправками):

RESS 1.1.2, 1.1.3, 1.1.4, 1.1.5, 1.1.6, 1.2.1, 1.2.3, 1.3.4, 1.5.1, 1.5.11, 1.5.13, 1.6.3, 1.7.1, 1.7.1.2, 1.7.4

и что соответствующая техническая документация была составлена в соответствии с частью В Приложения VII.

Более того, применялись следующие гармонизированные стандарты:

EN 16005:2012
EN ISO 12100:2010
EN 60335-2-103:2015
EN 13849-1:2015
EN 13849-2:2012

Далее производитель заявляет, что вышеуказанное частично завершённое машинное оборудование запрещено вводить в эксплуатацию, пока конечное машинное оборудование, в котором оно должно использоваться, не будет соответствовать требованиям той же Директиве о машинном оборудовании 2 006/42/ЕС.

Болонья, Италия, 10-06-2017

Генеральный директор



**ДЕКЛАРАЦИЯ О ВКЛЮЧЕНИИ ЧАСТИЧНО ЗАВЕРШЕННЫХ МАШИН
(2006/42/ЕС астоящимти II Ч.1, В)**

Производитель и лицо, уполномоченное подготовить соответствующую техническую документацию

Наименование компании: FAAC S.p.A. Soc. Unipersonale

Адрес: Виа Кальяри, 10 - 40069 Дзола Предоза, БОЛОНЬЯ - ИТАЛИЯ

настоящим заявляют, что частично завершённые машины:

Описание: Линейные раздвижные двери с 1 или 2 створками

Модель: A1000 PA

соответствуют применимым важным требованиям директивы о машинном оборудовании 2006/42/ЕС (с поправками):

RESS 1.1.2, 1.1.3, 1.1.5, 1.1.6, 1.2.1, 1.2.3, 1.2.6, 1.3.1, 1.3.2, 1.3.3, 1.3.4, 1.4.1, 1.4.2.1, 1.5.1, 1.5.2, 1.5.4, 1.5.11, 1.5.13, 1.6.1, 1.6.3, 1.6.4, 1.6.5, 1.7.1, 1.7.1.2, 1.7.4

и что соответствующая техническая документация была составлена в соответствии с частью В Приложения VII. Более того, применялись следующие гармонизированные стандарты:

EN 16005:2012
EN ISO 12100:2010
EN 60335-2-103:2015
EN 13849-1:2015
EN 13849-2:2012

Далее производитель заявляет, что вышеуказанное частично завершённое машинное оборудование запрещено вводить в эксплуатацию, пока конечное машинное оборудование, в котором оно должно использоваться, не будет соответствовать требованиям той же Директивы о машинном оборудовании 2006/42/ЕС.

Болонья, Италия, 10-06-2017

Генеральный директор



ОГЛАВЛЕНИЕ

Декларация ЕС о соответствии оборудования.....	3	Направляющий блок с кронштейномTK50.....	29
Декларация ЕС о соответствии.....	3	Направляющий блок TK50 с шарниром.....	29
Декларация о включении частично завершенных машин.....	4	Направляющий блок с кронштейном TK20	29
1. ВВЕДЕНИЕ В ИНСТРУКЦИЮ.....	7	9.2 Установка профилей на створки.....	30
1.1 Рекомендации по технике безопасности.....	7	9.3 Монтаж нижней щетки.....	30
Безопасность специалиста по установке/обслуживанию.....	7	Цельностеклянные створки.....	30
Безопасность на рабочем месте.....	7	9.4 Установка створок.....	30
Безопасность пользователя.....	7	9.5 Регулировка створок и кареток.....	31
1.2 Значение используемых символов.....	8	Высота створок.....	31
2. АВТОМАТИЧЕСКАЯ СИСТЕМА A1000.....	10	Глубина створок.....	31
2.1 Предусмотренное использование.....	10	Ограничительный ролик.....	31
Ограничение использования.....	10	10. МОНТАЖ ЦЕЛЬНОСТЕКЛЯННЫХ СТВОРОК.....	32
2.2 Несанкционированное использование.....	10	10.1 Установка щеток.....	34
2.3 Паспортная табличка.....	11	11. СБОРКА РЕМНЯ, КОРПУСА И АКСЕССУАРОВ.....	35
2.4 Технические характеристики A1000.....	12	11.1 Монтаж ремня.....	35
2.5 Тип поставляемой системы.....	13	Регулировка ремня.....	37
Установка в зависимости от типа поставляемой системы	13	11.2 Натяжение ремня.....	38
Компоненты автоматической системы A1000.....	14	11.3 Регулировка механических упоров.....	39
Аксессуары.....	15	Упоры при открытии.....	39
3. ПРОВЕРКА И ПОДГОТОВКА.....	16	Закрывающие упоры одностворчатой двери.....	39
3.1 Предварительная проверка.....	16	Закрывающие упоры двухстворчатой двери.....	39
3.2 Размещение электрических кабелей.....	16	11.4 Монтаж боковых профилей.....	40
4. ТРАНСПОРТИРОВКА И ПОЛУЧЕНИЕ ТОВАРА.....	17	11.5 Установка кронштейнов корпуса.....	40
Разгрузка упаковок.....	17	11.6 Установка крышки.....	41
Распаковывание и обращение.....	17	11.7 Установка замка двигателя XB LOCK.....	42
5. РЕЗКА ПРОФИЛЕЙ.....	18	11.8 Регулировка замка двигателя XB LOCK.....	42
6. СБОРКА КОРОБА С ПРИВОДОМ.....	19	11.9 Монтаж направляющих кабельных вводов.....	43
6.1 Сборка компонентов.....	20	12. УСТАНОВКА ЭЛЕКТРОНИКИ E1SL.....	44
Механические упоры.....	20	12.1 Модуль электроники.....	44
Модуль электроники.....	21	12.2 Панели выводов и раёмы.....	46
Хочут безопасности. и проставки.....	22	J1 J2 - Входы безопасности S1, S2.....	46
Мотор.....	22	J7 - Аварийная тревога.....	46
Ответный шкив.....	22	J8 - SDK EVO - LK EVO - KS EVO.....	46
Мониторинг разблокировки двигателя.....	23	J9 - Кнопочные фотоэлементы XFA.....	46
Внутренняя разблокировка.....	23	J10 - Основное питание 36V - 4A.....	46
Испытания работы замка XB LOCK.....	23	J11 - Двигатель.....	47
Сверление в корпусе.....	24	J12 - Энкодер двигателя.....	47
Датчик мониторинга закрытой двери.....	24	J13 - Замок двигателя XB LOCK/XM LOCK и комплект мониторинга (ОПЦИОНАЛЬНО).....	47
Комплект батареи аварийного питания.....	24	J14 - Батарея аварийного питания.....	47
7. СБОРКА РАМЫ A1000 CS.....	25	J17 - USB Порт.....	47
7.1 Вход с профилями TK50.....	25	J18 - INTEROM.....	47
Подготовительные работы.....	25	J21 - Настраиваемые входы.....	47
Сборка рамы.....	25	J22 - Настраиваемые выходы.....	47
Монтаж неподвижных створок.....	25	J23 J24 J25 - Опциональные модули.....	47
Монтаж подвижных створок.....	26	12.3 Двигатель и энкодер.....	48
Установка остекления.....	26	12.4 Замок двигателя XB LOCK/XM LOCK и комплект мониторинга.....	48
Установка короба с приводом на верхний профиль.....	26	12.5 Датчики ВЫХОДА и ВХОДА XV1-XDT1.....	49
7.2 Входная дверь с профилями TK20.....	26	12.6 Два датчика выхода XDT1 и два датчика входа XDT1.....	50
Подготовительные работы.....	26	12.7 Датчики XBFA - безопасного открытия дверей.....	51
Сборка рамы.....	27	12.8 J9 - Кнопочные фотоэлементы XFA.....	52
Монтаж подвижных створок.....	27	12.09 J7 Аварийная ситуация.....	52
Установка короба с приводом на верхний профиль.....	27	12.10 J22 - Настраиваемые выходы.....	52
8. УСТАНОВКА КОРОБА С ПРИВОДОМ.....	28	13. НАЧАЛО РАБОТЫ.....	53
8.1 Подготовительные работы.....	28	Предварительные проверки перед вводом в эксплуатацию.....	53
8.2 Крепление к стене.....	28	13.1 Включение и настройка системы.....	53
9. УСТАНОВКА СТВОРОК.....	29	Проверьте следующие установки.....	53
9.1 Монтаж нижних направляющих блоков.....	29	Сохранение конфигурации.....	53
		13.2 Основные / дополнительные настройки.....	54

14. ФУНКЦИОНАЛ СИСТЕМЫ/КОНФИГУРАЦИИ	62	20.5 Пароль.....	83
14.1 Рабочий режим.....	62	20.6 Меню выбора.....	84
14.2 Настройка входов.....	63	20.7 Меню Функций.....	85
14.3 Конфигурация выходов J22.....	65	Меню 1 Язык.....	88
14.4 Обнаружение препятствий.....	65	Меню 2 Программирование.....	88
14.5 Защита от проникновения и функция PULL&GO.....	65	Меню 3 Ошибки.....	92
14.6 Набор ELASTIC.....	65	Меню 4 Показатели.....	93
14.7 Функция энергосбережения.....	65	Меню 5 Счетчик циклов.....	93
Как активировать функцию энергосбережения.....	65	Меню 6 Дата/Время.....	93
14.8 Функция Энергосбережения при открытии		Меню 7 Таймер.....	94
и закрытии.....	66	Меню 8 Пароль.....	95
Как включить функ. энергосбер. при закрытии CS CF.....	66	Меню 9 Информация.....	95
Как включить функ. энергосбер. при открытии OS OF.....	66	21. ТЕХНИЧЕСКОЕ ОБСЛУЖИВАНИЕ	96
15. ДИАГНОСТИКА	66	21.1 Расчет количества циклов.....	96
15.1 Системная диагностика, ошибки.....	66	Плановое техническое обслуживание.....	96
15.2 Выявление и устранение неисправностей.....	70	Периодичность замены деталей.....	96
16. РАБОТА С ПЛАТОЙ	71	21.2 Безопасность специалиста по обслуживанию.....	97
16.1 Настройка.....	71	21.3 Замены.....	97
Как выполнить настройку с платы управления.....	71	21.4 Чистка.....	99
16.2 Сброс.....	71	21.5 Эксплуатационные проверки.....	99
Когда требуется Сброс.....	71	22. УТИЛИЗАЦИЯ ОТХОДОВ	99
Как провести Сброс.....	71	23. ПРИЛОЖЕНИЕ А1000	100
16.3 Восстановление заводских настроек.....	71	23.1 Монтажные схемы.....	101
Когда требуется восстановление.....	71	А1000 с ДВУМА ТК20 ПОДВИЖНЫМИ И ДВУМА НЕПОДВИЖНЫМИ	
Как выполнить восстановление.....	71	СТВОРКАМИ.....	101
16.4 Обновление(Загрузка).....	72	А1000 с одной тк20 подвижной и одной неподвижной	
16.5 Ввод данных.....	72	СТВОРКАМИ.....	102
17. INTERCOM	74	А1000 с одной тк20 подвижной створкой.....	103
17.1 Intermode.....	75	23.2 Положение компонентов на опорном профиле.....	104
17.2 Interlock.....	75	А1000 с правосторонней одинарной створкой.....	104
Interlock без памяти (с запросом).....	75	А1000 с левосторонней одинарной створкой.....	105
Interlock с памятью (с запросом).....	76	А1000 с двумя створками.....	106
18. LK EVO	77		
18.1 Сборка и тестирование.....	77		
18.2 Выбор меню.....	77		
18.3 Специальные функции.....	78		
19. KS EVO	79		
19.1 Сборка и тестирование.....	79		
19.2 Выбор меню.....	79		
20. SDK EVO для версии прошивки 3.0 и позже	82		
20.1 Сборка и подключение.....	82		
20.2 Включение и использование.....	82		
20.3 Домашняя страница.....	83		
20.4 Перезагрузка/ Сброс - Блокировка / Разблокировка			
SDK EVO.....	83		

Таблицы

■ 1 Символы: примечания и предупреждения.....	8	■ 18 Руководство по устранению неполадок.....	70
■ 2 Символы: инструменты (типоразмер).....	8	■ 19 Обновление через USB.....	72
■ 3 Знаки и символы безопасности (EN ISO 7010).....	9	■ 20 Загрузка функций на .USB.....	72
■ 4 Символы: маркировка на изделии.....	9	■ 21 Файлы прошивки и программирования.....	72
■ 5 Символы: Средства индивидуальной защиты.....	9	■ 22 Ошибки BOOTLOADER.....	73
■ 6 Символы: маркировка на упаковке.....	9	■ 23 Ошибки.....	80
■ 7 Технические характеристики.....	12	■ 24 Предупреждения.....	81
■ 8 Размеры резки профиля.....	18	■ 25 Версия прошивки.....	81
■ 9 Натяжение ремня (измеряется в мм).....	38	■ 26 Меню Функций.....	86
■ 10 Светодиодные индикаторы на плате.....	45	■ 27 Программа тех. обслуживания.....	96
■ 11 Базовое программирование для вер. 3.0.....	55	■ 28 А1000 масса.....	100
■ 12 Дополнительные настройки для вер. 3.0.....	58	■ 29 Расположение компонентов на головном	
■ 13 Макс. значения скорости в реж. энергосбережения.....	66	профиле.....	100
■ 14 Состояние системы автоматизации.....	66		
■ 15 Ошибки.....	67		
■ 16 Предупреждения.....	68		
■ 17 Ошибки AUX.....	69		

1. ВВЕДЕНИЕ К ИНСТРУКЦИИ

Инструкция содержит правильные процедуры и требования, и необходимо соблюдать при безопасной установке и эксплуатации системы



Внимательно прочитайте и соблюдайте все инструкции перед началом любых работ с изделием. Сохраните данные инструкции для использования в будущем.

Если иное не указано, измерения, представленные в инструкции, приведены в мм.

При написании инструкции во внимание принимались результаты оценки рисков, проведенной производителем в отношении всего срока эксплуатации автоматики с целью внедрения эффективного снижения рисков.

Были рассмотрены следующие стадии срока эксплуатации:

- Получение отгрузки/погрузочно-разгрузочные работы
- Монтаж и установка
- Настройка и ввод в эксплуатацию
- Эксплуатация
- Техническое обслуживание/ выявление и устранение неисправностей
- Утилизация после истечения срока службы изделия.

Были приняты во внимание риски, возникающие в результате установки и использования автоматики:

- Риски для специалиста по установке/обслуживанию
- Риски для пользователя системы
- Риски для целостности изделия (повреждения)

1.1 РЕКОМЕНДАЦИИ ПО ТЕХНИКЕ БЕЗОПАСНОСТИ

Специалист по установке/обслуживанию несет ответственность за установку/тестирование системы и заполнение Журнала системы.

БЕЗОПАСНОСТЬ СПЕЦИАЛИСТА ПО УСТАНОВКЕ/ОБСЛУЖИВАНИЮ



Установка должна проводиться в соответствии с действующими Стандартами. Безопасность установщика связана с условиями окружающей среды и условиями работы, которые снижают риск несчастных случаев и серьезных травм до минимума.

Необходимо отметить, что многие несчастные случаи, происходящие на рабочем месте вызваны несоблюдением основных и фундаментальных правил безопасности.

Специалист по установке/обслуживанию обязан доказать или подтвердить владение технико-профессиональными навыками для проведения установки, тестирования и обслуживания в соответствии с данными требованиями. Он или она обязаны прочитать и соблюдать инструкцию. Неправильная установка и/или неправильная эксплуатация изделия может привести к серьезным травмам.

Проводите установку и другие виды работ в соответствии с порядком, изложенным в инструкции.

Всегда соблюдайте все требования, изложенные в инструкции и таблицах с предупреждениями в начале параграфов.

Не изменяйте компоненты автоматической системы.

Открывать корпус автоматики может только специалист по установке/обслуживанию.



FAAC несет ответственность в отношении безопасности и должного использования автоматической системы при использовании не оригинальных частей FAAC.

FAAC предоставляет форму журнала системы для A D00 CS.

Безопасность рабочего места



Специалист по установке/обслуживанию должен быть в хорошем психическом и физическом состоянии, осознавать и нести ответственность за опасности, которые могут возникнуть при эксплуатации оборудования. При установке требуются специальные рабочие условия. Более того, необходимо предпринять соответствующие меры предосторожности, чтобы предотвратить риски травм или повреждений. Рекомендуется всегда соблюдать рекомендации по технике безопасности. Сградите рабочее место и перекройте доступ к рабочей зоне. Рабочая зона должна быть чистой, не оставляйте рабочую зону без присмотра. Не надевайте одежду, такую как галстуки или браслеты, которая может попасть в подвижные части. Всегда надевайте СИЗ, рекомендуемые для типа проводимых работ. Используйте исправные рабочие инструменты. Необходимый уровень освещения рабочего места должен составлять 200люк. Используйте транспорт и подъемное оборудование, рекомендуемые в инструкции. Используйте соответствующие переносные лестницы с антискользвающим покрытием, оснащенные ограничителями.

БЕЗОПАСНОСТЬ ПОЛЬЗОВАТЕЛЯ



Лицо, отвечающее за автоматическую систему, несет ответственность за эксплуатацию системы.

Он или она обязаны прочитать и соблюдать инструкцию.

Он/она должны быть в хорошем психическом и физическом состоянии, осознавать и нести ответственность за опасности, которые могут возникнуть при эксплуатации оборудования

Необходимый уровень освещения рабочего места должен составлять 200 люк.

Лицо, отвечающее за использование автоматической системы, обязано предотвращать использование средств управления любыми лицами, не получившими соответствующие права или обучение для их использования. Он/она не имеют права предоставлять доступ к средствам управления несовершеннолетним или лицам со сниженными психо-физическими способностями, кроме случаев обеспечения наблюдения со стороны лица, ответственного за их безопасность.

Не используйте неисправную систему.

Ни в коем случае пользователь не имеет права проводить какие-либо работы внутри корпуса автоматической системы или ее компонентов.

Пользователю не разрешается проводить любые типы работ с двигателем или компонентами системы.

В случае неисправности системы, пользователь не должен пытаться самостоятельно провести ремонт или предпринимать какие-либо действия. Он/она обязаны обратиться за помощью к специалисту по установке/обслуживанию.

Пользователь обязан убедиться, что обслуживание системы проводится в соответствии с данными инструкциями.



Специалист по установке/обслуживанию обязан предоставить пользователю всю информацию, необходимую при эксплуатации и в экстренных ситуациях. Специалист по установке/обслуживанию обязан предоставить владельцу Журнал системы.

1.2 ЗНАЧЕНИЕ ИСПОЛЪЗУЕМЫХ СИМВОЛОВ

Проводите все описанные работы и этапы в соответствии с правилами техники безопасности и предоставленными инструкциями, чтобы предотвратить риски, отмеченные символами в следующих таблицах.

1 Символы: примечания и предупреждения в инструкции



ПРЕДУПРЕЖДЕНИЕ

Отображает риск травмы персонала или повреждения частей. Описанные работа/этап должны проводиться в соответствии с предоставленными инструкциями и правилами техники безопасности.



ПРЕДУПРЕЖДЕНИЕ ОПАСНОСТЬ ПОРАЖЕНИЯ ЭЛЕКТРИЧЕСКИМ ТОКОМ

Отображает риск поражения электрическим током. Описанные работа/этап должны проводиться в соответствии с предоставленными инструкциями и правилами техники безопасности.



ПРЕДУПРЕЖДЕНИЕ

Внимательно соблюдайте данные и спецификацию, чтобы обеспечить правильную работу системы.



ССЫЛКА НА СТРАНИЦУ

Указывает номер страницы, где представлены данные или пояснения.



ССЫЛКА НА РИСУНОК

Указывает номер рисунка.



ССЫЛКА НА ТАБЛИЦУ

Указывает номер таблицы.



ПРЕДУПРЕЖДЕНИЕ

Запрещено утилизировать батареи и электронные компоненты с хозяйственными отходами, а должны быть доставлены в сертифицированный центр обработки отходов.



2 Символы: инструменты (типоразмер)



6-8...

ШЕСТИГРАННЫЙ КЛЮЧ указанного размера (6, 8...)



6-8...

КЛЮЧ ШЕСТИГРАННЫЙ с ШАРОВОЙ ГОЛОВКОЙ указанного размера (6, 8...)



ШИПЦЫ ДЛЯ СТОПОРНЫХ КОЛЕЦ



6-8...

ОТВЕРТКА С ПЛОСКОЙ ГОЛОВКОЙ указанного размера (6, 8...)



6-8...

КРЕСТООБРАЗНАЯ ОТВЕРТКА указанного размера (6, 8...)



6-8...

СВЕРЛА ПО МЕТАЛЛУ указанного размера (6, 8...)



6-8...

СВЕРЛА ПО КАМНЮ указанного размера (6, 8...)



УРОВЕНЬ



45° ...

КОНИЧЕСКАЯ ФАСКА с указанным углом (45°...)



M6-M8...

ПЛАШЕЧНЫЙ МЕТЧИК с указанной резьбой (M6, M8...)



КРУГЛАЯ ПИЛА



ЧАШЕЧНАЯ ПРИСОСКА ДЛЯ СТЕКЛА



ВИЛЫ ДЛЯ ПОДДОНОВ



ИНСТРУМЕНТ с РЕГУЛИРОВКОЙ КРУТЯЩЕГО МОМЕНТА

Отображает, необходимость использования инструмента с регулировкой крутящего момента для обеспечения безопасности.

ЗНАЧЕНИЕ МОМЕНТА ЗАТЯЖКИ

Динамометрический ключ и момент затяжки в Нм указаны на рисунках. например: ШЕСТИГРАННЫЙ КЛЮЧ 6 установлен на 2.5Nm



3 Символы: знаки и символы безопасности (ENISO7010)

	ОБЩАЯ ОПАСНОСТЬ Отображает риск травмы персонала или повреждения частей.
	ОПАСНОСТЬ ПОРАЖЕНИЯ ЭЛЕКТРИЧЕСКИМ ТОКОМ Отображает риск поражения электрическим током по причине наличия частей под напряжением.
	РИСК ДРОБЛЕНИЯ И МЫШЕЧНО-СКЕЛЕТНЫХ НАРУШЕНИЙ Отображает риск дробления и мышечно-скелетных нарушений из-за поднимания тяжелых частей.
	ОПАСНОСТЬ ОЖОГА ИЛИ ОШПАРИВАНИЯ Отображает риск ожога или ошпаривания из-за наличия частей с высокой температурой.
	ОПАСНОСТЬ ДРОБЛЕНИЯ Отображает риск дробления рук/ступней из-за наличия тяжелых частей.
	РИСК ДРОБЛЕНИЯ РУК Отображает дробления рук из-за наличия подвижных частей.
	ОПАСНОСТЬ ОТРЕЗАНИЯ/АМПУТАЦИИ/ПРОКАЛЫВАНИЯ Отображает риск отрезания из-за наличия острых частей или использования инструментов с острым концом (сверло).
	ОПАСНОСТЬ СРЕЗАНИЯ Отображает риск срезания из-за подвижных частей.
	РИСК УДАРА/ДРОБЛЕНИЯ Отображает риск удара или дробления из-за подвижных частей.
	ОПАСНОСТЬ ПАДАЮЩИХ ОБЪЕКТОВ Отображает риск удара от падающих объектов.
	ОПАСНОСТЬ ИСПОЛЬЗОВАННОЙ БАТАРЕИ Отображает риск для окружающей среды и здоровья, возникающие от использованных батарей, из-за возможной утечки жидкого содержимого.
	ОПАСНОСТЬ СТОЛКНОВЕНИЯ С ВИЛОЧНЫМ ПОГРУЗЧИКОМ Отображает риск столкновения/контакта с вилочным погрузчиком.

4 Символы: маркировка на изделии

Обязательно прочитать инструкцию

5 Символы: Средства индивидуальной защиты
Средства индивидуальной защиты необходимо надевать для защиты от любых рисков (например, дробление, порезы, срезы и т.д.):

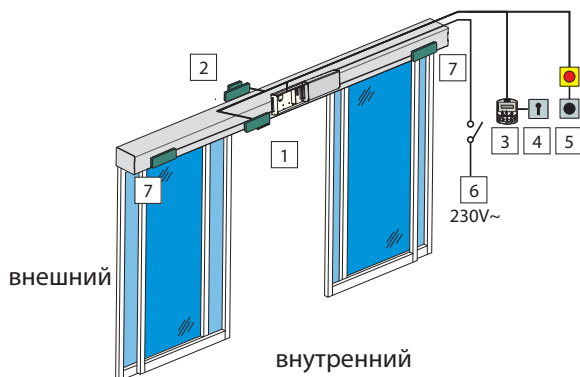
	Обязательно надевать защитный шлем.
	Обязательно надевать защитную обувь.
	Обязательно надевать маску/очки для защиты глаз от риска попадания фрагментов при использовании дрели или сварки.
	Обязательно надевать рабочие перчатки.
	Обязательно надевать наушники.
	Обязательно надевать комбинезон. Не надевать одежду или аксессуары, такие как галстуки или браслеты, которые могут попасть в подвижные части.

6 Символы: маркировка на упаковке
Важные предупреждения для безопасности персонала и целостности груза:

	Обращаться осторожно. Присутствует хрупкие части.
	Хранить в месте, защищенном от воды и влаги.
	ЗАПРЕЩЕНО складывать элементы.
	Максимальное количество элементов в стопке, например: 2.
	Надевать рабочие перчатки.
	Надевать защитную обувь.
	Использовать машины для палет.
	Использовать вилочные погрузчики.
	20кг - максимальная масса, которую может поднять 1 человек.

Кг _____ МАССА груза.

2. АВТОМАТИЧЕСКАЯ СИСТЕМА A1000



1 Датчик открытия и безопасного закрытия с внутренним мониторингом (XV1/XDT1)	опциональный аксессуар
2 Датчик открытия и безопасного закрытия с внешним мониторингом (XV1/XDT1)	опциональный аксессуар
3 SDK EVO	опциональный аксессуар
4 Выключатель с ключом для блокирования	опциональный аксессуар
5 Кнопки управления входами Emergency/Key/OPEN	опциональный аксессуар
6 Электропитание 230 В~	
7 Датчики безопасного открытия с внутренним мониторингом (XBFA)	опциональный аксессуар



2.1 ПРЕДУСМОТРЕННОЕ ИСПОЛЬЗОВАНИЕ

Системы FAAC серии A1400 AIR предназначены для автоматической работы, управления и контроля линейного горизонтального движения одно- и двухстворчатых раздвижных дверей.

Системы автоматизации серии A1400AIR предназначены для автоматических входных дверей для пешеходов.

Они соответствуют стандарту EN 16005:2012.

Они подходят для установки в помещениях, для использования, соответствующего спецификациям, указанным в 7.



Другое использование вне помещений, кроме указанного производителем, не разрешается.

FAAC не несет ответственность за неправильное использование или использование отличное от того, для которого предназначена автоматическая система.

ОГРАНИЧЕНИЕ ИСПОЛЬЗОВАНИЯ

Не используйте автоматику при следующих условиях:


- прямое воздействие погодных условий
- воздействие прямых потоков воды любого типа или количества
- вне пределов указанных технических ограничений. А именно, запрещено подключать к источникам питания, отличным от указанных.



2.2 НЕСАНКЦИОНИРОВАННОЕ ИСПОЛЬЗОВАНИЕ

Запрещено:

- использовать автоматику для целей отличных от предусмотренного использования;
- Использовать автоматику для установки дверей противодымной и противопожарной защиты;
- использовать автоматику с подвижными или фиксированными предохранительными приспособлениями, которые неисправны или сняты;
- использовать систему автоматики в среде, в которой существует риск взрыва и/или пожара: наличие воспламеняемых газов или испарений создает существенную угрозу безопасности (изделие не сертифицировано по 94/9/ECATEX).
- подключать другие системы и/или коммерческое оборудование, не предназначенное для такого использования;
- использовать другие системы и/или коммерческое оборудование для целей, не предусмотренных соответствующими производителями;
- использовать коммерческие устройства для целей, отличных от указанных соответствующими производителями.

2.3 ПАСПОРТНАЯ ТАБЛИЧКА

паспортная табличка  находится на несущем профиле.

 При поставке A1000 KIT, специалист по установке несет ответственность за крепление паспортной таблички на видном месте .



Код продажи

1

1

Наименование изделия

ИДЕНТИФИКАЦИОННЫЙ
НОМЕР например:
105057000005140001

КОД ПРОДАЖИ

Порядковый номер
месяца производства

Месяц и год производства (мм/гг)



РУССКИЙ
Перевод оригинала инструкции

2.4 Технические характеристики A1000

Технические характеристики

Модель	A1000 одностворчатая	A1000 двухстворчатая
Длина * [мм]	от 1500 до 6100	от 1700 до 6100
Глубина* [мм]	150	150
Высота * [мм]	100	100
Масса** [кг]	мин. 21 макс. 47	мин.24-макс. 49
Количество створок	1	2
Макс. масса створки [кг]	110	70 +70
Ширина прохода (Vp) [мм]	от 70до 3000	от80до 3000
Длина балки [мм]	Vp x 2 +100	Vp x 2 +100
Максимальная толщина створки в раме [мм]	60	60
Напряжение питания	230 В~(+6% -10%) 50Гц	230 В~(+6% -10%) 50Гц
Макс. потребляемая мощность [Вт]	140	140
Резервная мощность без аксессуаров [Вт]	3	3
Частота эксплуатации	100 %	100 %
Главный двигатель (с энкодером)	питание при 36в	питание при 36в
Макс. нагрузка на аксессуары (кроме SDK EVO)	1А, 24В	1А, 24В
Резервная батарея времени/даты	Литиевая CR2032 3В	Литиевая CR2032 3В
Резервная батарея работы	NiMh 24В 1800мАч	NiMh 24В 1800мАч
Тяга	зубчатым ремнем	зубчатым ремнем
Регулировка скорости открытия/закрытия [см/с]	10... 75	20... 150
Регулировка частичного открытия	5%... 95% от общего открытия	5%... 95% от общего открытия
Регулировка времени паузы [с]	0... 30	0... 30
Регулировка времени ночной паузы [с]	0... 240	0... 240
Устройство защиты от зажима	при открыти/закрытии	при открыти/закрытии
Мониторинг защитных датчиков (EN 16005:2012)	можно отключить	можно отключить
Функция энергосбережения	можно включить	можно включить
Движение с энергосбережением	можно включить	можно включить
Рабочая температура окружающей среды [°C]	-20... +55	-20... +55
Степень защиты автоматики	IP 23 (внутреннее использование)	IP 23 (внутреннее использование)

*Размеры и масса автоматики указаны без габаритов каретки и створки, которые можно настраивать

** Спецификации массы по отношению к длине автоматики см. **28**.

2.5 ТИП ПОСТАВЛЯЕМОЙ СИСТЕМЫ

Автоматические системы серии FAAC A D00 могут поставляться следующим образом:

- Автоматика в комплекте: A1000 KIT
- Собранная автоматика: A1000PA
- Собранные входные двери: A1000CS

УСТАНОВКА В ЗАВИСИМОСТИ ОТ ТИПА ПОСТАВЛЯЕМОЙ СИСТЕМЫ



Во время установки рекомендуется соблюдать порядок разделов, изложенных в зависимости от типа приобретенной системы.

A1000 KIT



- A. Упаковка с компонентами автоматической системы для сборки на несущем профиле FAAC.
- B. Упаковка с профилями FAAC, закупленная с длиной балок 4.30 м или 6.10 м

Последовательность этапов установки (посвященные разделы в инструкции)

- Проверка и подготовка (§ 3)
- Резка профилей (§ 5)
- Установка короба с приводом: сборка компонентов на несущем профиле (используйте только профили FAAC) (§ 6)
- Установка короба с приводом (§ 8)
- Установка створок (§ 9) по цельностеклянным створкам см. (§ 10)
- Установка электроники (§ 12)
- Пуск (§13)

A1000 PA

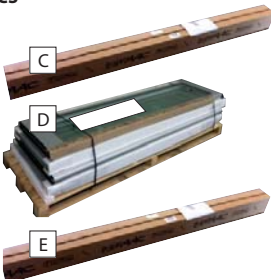


- C. Автоматика собранная на коробе с приводом FAAC*.

Последовательность этапов установки (посвященные разделы в инструкции)

- Проверка и подготовка (§ 3)
- Установка короба с приводом (§ 8)
- Установка створок (§ 9) - по цельностеклянным створкам см. (§ 10)
- Установка электроники (§ 12)
- Пуск (§13)

A1000 CS



- C. Автоматика, собранная на коробе с приводом FAAC*.
- D. Створки FAAC с профилями TK20 или TK50
- E. Упаковка с профилями TK20 или TK50 для установки каркасной стены

Последовательность этапов установки (посвященные разделы в инструкции)

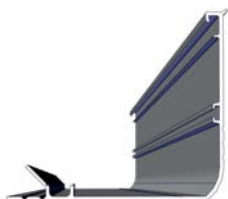
- Проверка и подготовка (§ 3)
- Установка каркасной стены (§ 8) с профилями FAAC - TK50 или TK20.
- Установка короба с приводом (§ 8)
- Установка створок (§ 9) - по цельностеклянным створкам см. (§ 10)
- Установка электроники (§ 12)
- Пуск (§13)

* поставляется с необходимыми размерами и предварительно собранными компонентами автоматике (не для России)



Позволяет должным образом закрепить автоматику на несущей металлической или кирпичной стене.

Профиль передней крышки



Алюминиевый профиль для закрытия короба с приводом спереди.

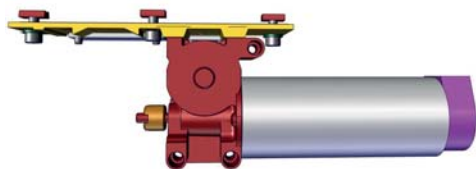
Доступен в версиях H100 (высота 100 мм)

Закладная пластина с резьбой



Аксессуар для установки компонентов.

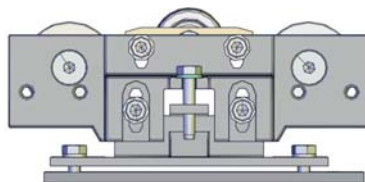
Двигатель с энкодером



Ответный шкив



Подвес створки/Скользящие каретки - (2 для каждой створки)



Приводной ремень



Обязательно использовать ремень FAAC для A1000

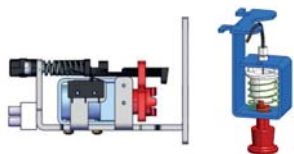
Электронный модуль управления



Электронная плата и блок питания E1SL .

АКСЕССУАРЫ

Замок двигателя XB LOCK с внутренней разблокировкой - ОПЦИОНАЛЬНО



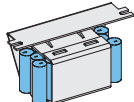
Воздействует непосредственно на Двигатель, механически блокируя его для поддержания положения створки. Поставляется с внешней разблокировкой, обеспечивающей аварийное открытие в случае необходимости. Подготовлен для установки внешней разблокировки.

Комплект мониторинга - ОПЦИОНАЛЬНО

Магнитный датчик комплекта мониторинга определяет статус двери: закрыта/не закрыта. Оснащен соединителем для подключения реле (например, для подключения системы сигнализации). Микропереключатель комплекта мониторинга на замке двигателя определяет любые неисправности. Он готов для удаленного включения светового или звукового предупреждения.



Батарея аварийного питания - ОПЦИОНАЛЬНО



Обеспечивает работу автоматики в случае отключения электропитания.

SDIEVO- опционально

Устройство программирования и выбора функций с дисплеем.

LKEVO- опционально

Устройство программирования и выбора функций без дисплея.

KSEVO- опционально

Устройство выбора функций без дисплея



TK50 - Направляющий блок с кронштейном - ОПЦИОНАЛЬНО

Для крепления к стене или неподвижной створке (поставляется в ПАРЕ).



TK50 Шарнирный направляющий блок - ОПЦИОНАЛЬНО

Для крепления к полу (поставляется в ПАРЕ).



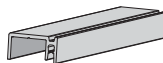
TK20 Направляющий блок с кронштейном - ОПЦИОНАЛЬНО

Для крепления к неподвижной створке (поставляется в ПАРЕ).



Нижний направляющий профиль - ОПЦИОНАЛЬНО

Используется для регулирования нижнего профиля створки к направляющему блоку. Поставляется длиной 3,0 м.



Верхний профиль для соединения створки - (1 для каждой створки) - ОПЦИОНАЛЬНО

Аксессуар для крепления верхнего профиля створки к подвижным кареткам. Поставляется длиной 3,0 м.



Щеточный уплотнитель нижнего направляющего профиля (H19 или H25) - ОПЦИОНАЛЬНО



Наполный направляющий блок цельностеклянной створки - ОПЦИОНАЛЬНО

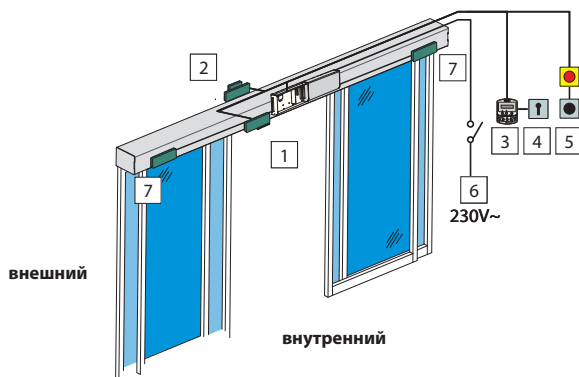
Для скольжения цельностеклянной створки.



Зажим цельностеклянной створки - ОПЦИОНАЛЬНО



3. ПРОВЕРКА И ПОДГОТОВКА



1	Датчик открытия с внутренним контролем и безопасное закрытие (XV1/XDT1)	опциональный аксессуар
2	Датчик открытия с внешним контролем и безопасное закрытие (XV1/XDT1)	опциональный аксессуар
3	SDK EVO	опциональный аксессуар
4	Выключатель с ключом для блокирования	опциональный аксессуар
5	Кнопка управления входами Emergency/Key/OPEN	опциональный аксессуар
6	Энергопитание 230 В~	
7	Датчики с внутренним контролем для безопасного открывания (XBFA)	опциональный аксессуар

3

3.1 ПРЕДВАРИТЕЛЬНАЯ ПРОВЕРКА



Перед установкой проверьте состояние несущей каменной конструкции и двери. Выполните необходимые работы, чтобы гарантировать:

- целостность, устойчивость и отсутствие каких-либо рисков отсоединения или падения каменной конструкции, установленной двери или автоматики
- ровный пол, без трения/помех для плавного движения створки
- отсутствие острых краев (опасность порезаться)
- отсутствие выступающих частей (опасность зацепиться/споткнуться)

3.2 РАЗМЕЩЕНИЕ ЭЛЕКТРИЧЕСКИХ КАБЕЛЕЙ



Перед проведением любых работ с системой отключите источник питания.

Электрическая система должна соответствовать действующим нормативам в стране установки (EN 60335-1...)

Источник питания системы автоматики должен быть оснащен многополюсным переключателем с зазором контакта переключателя не менее 3 мм. Рекомендуется использовать прерыватель цепи б/с многополюсным переключателем питания. Убедитесь, что установлено устройство остаточного тока с пороговым значением тока системы Q03A

Убедитесь, что система заземления установлена в рабочем положении и подсоединена к металлическим частям системы.

Разместите электрические кабели для подсоединения аксессуаров и электропитания 3.

Обеспечьте защиту кабелей посредством соответствующих коробов.



Установите устройства управления в пределах видимости от автоматики. Доступ к данным устройствам должен быть всегда открыт, даже при открытой двери.

Соблюдайте следующие высоты от земли:

- устройства управления = минимум 150 см
- кнопки аварийного останова = макс 120 см

4. ТРАНСПОРТИРОВКА И ПОЛУЧЕНИЕ ИЗДЕЛИЙ

РАЗГРУЗКА УПАКОВОК

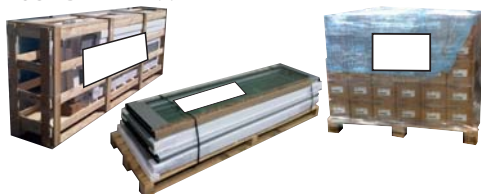


Всегда соблюдайте инструкции на упаковке.



Масса нетто указана на упаковке.

ПОСТАВКА НА ПАЛЛЕТАХ



РИСКИ



СРЕДСТВА ИНДИВИДУАЛЬНОЙ ЗАЩИТЫ



НЕОБХОДИМЫЕ ИНСТРУМЕНТЫ



ОДИНОЧНАЯ УПАКОВКА



РИСКИ



СРЕДСТВА ИНДИВИДУАЛЬНОЙ ЗАЩИТЫ



НЕОБХОДИМЫЕ ИНСТРУМЕНТЫ



Для поднятия вручную необходим 1 человек на каждые 20 кг поднимаемой массы.

РАСПАКОВЫВАНИЕ И ОБРАЩЕНИЕ

РИСКИ



СРЕДСТВА ИНДИВИДУАЛЬНОЙ ЗАЩИТЫ



НЕОБХОДИМЫЕ ИНСТРУМЕНТЫ



При поднимании вручную организуйте соответствующее количество людей в зависимости от массы груза: 1 человек на каждые 20 кг.

1. Откройте и уберите все элементы упаковки.
2. Убедитесь в наличии всех заказанных компонентов и их целостности (§ - 14).

Изделия без упаковки необходимо разгружать вручную.




Если требуется транспортировка, изделия должны быть соответственно упакованы..

Выбрасывайте упаковку после использования в соответствующие контейнеры согласно нормативам утилизации отходов.

Не оставляйте упаковочные материалы (пластик, пенопласт и т.д.) в пределах досягаемости детей, так как они являются потенциальными источниками опасности.

5. РЕЗКА ПРОФИЛЕЙ

i При поставке АТ00 КТ-профили необходимо обрезать до указанных размеров. Данная процедура выполняется в мастерской. После резки соберите компоненты на несущем профиле. Инструкции по обращению:  17.

РИСКИ



СРЕДСТВА ИНДИВИДУАЛЬНОЙ ЗАЩИТЫ



НЕОБХОДИМЫЕ ИНСТРУМЕНТЫ



Используйте станок с циркулярной или линейной пилой с лезвием, подходящим для резки металла.

Использование ручной пилы запрещено.

Используйте только оборудование в хорошем состоянии и оснащенное всеми необходимыми защитными устройствами.

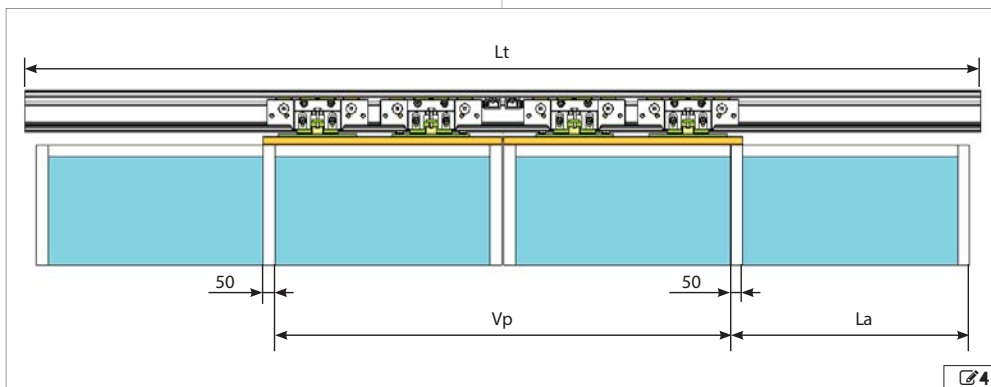
Всегда соблюдайте инструкции, предоставленные производителем оборудования.

Работы по резке может проводить только персонал, уполномоченный использовать оборудование.

Осуществляйте резку согласно размерам, указанным в  8.

8 Размеры резки профиля

Профиль, подлежащий резке	Размеры резки [мм]
- Несущий профиль - Крышка короба с приводом - Независимый профиль (ОПЦИОНАЛЬНО)	Lt = Vp x 2 + 100 Длину короба с приводом (Lt) рассчитывают, исходя из размеров расстояния прохода (Vp). 100 мм составляет накладку створок (50 + 50). Если накладка отличается, размер Lt изменяется соответственно. Расстояние прохода (Vp), измеренное при установке, должно уже быть известным при подаче заявки, поскольку профили могут поставляться с длиной 4300 мм или 6100 мм. При установке с боковыми профилями несущий профиль необходимо обрезать на: Lt - 2 мм
- Профиль соединения створки (ОПЦИОНАЛЬНО) - Нижний направляющий профиль (ОПЦИОНАЛЬНО)	La Размер ширины створки (La) зависит от размера расстояния прохода (Vp), от количества створок и запланированной накладки.



6. СБОРКА КОРОБА С ПРИВОДОМ



При поставке A D00 KIT компоненты устанавливаются на несущий профиль. Данная процедура выполняется в мастерской. Собранный короб с приводом перевозится на место установки. См. инструкции по обращению в [п. 17](#)

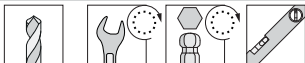
РИСКИ



СРЕДСТВА ИНДИВИДУАЛЬНОЙ ЗАЩИТЫ



НЕОБХОДИМЫЕ ИНСТРУМЕНТЫ



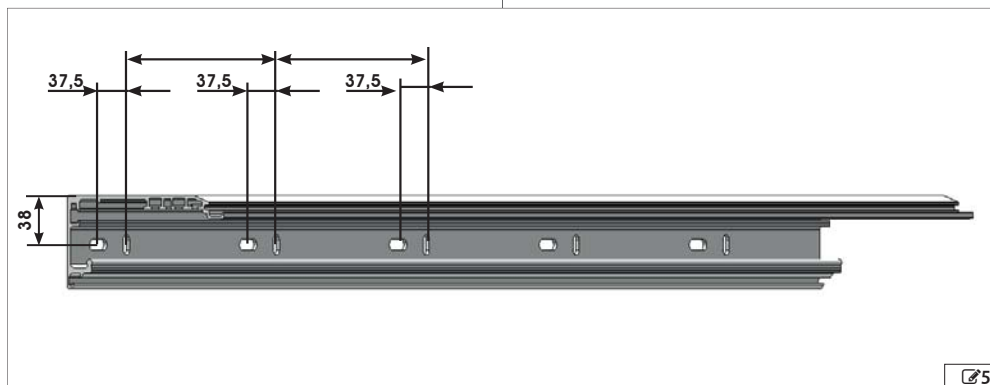
Ø 18 mm 6-8-10-13 5



Для достижения указанных моментов затяжки (Нм) используйте динамометрический ключ.



Для поднимания вручную организуйте необходимое количество людей в зависимости от массы створки: 1 человек на каждые 20 кг массы.



6.1 СБОРКА КОМПОНЕНТОВ



Соблюдайте правильное расположение, указанное на схемах: 105/ 106/ 107.

МЕХАНИЧЕСКИЕ УПОРЫ

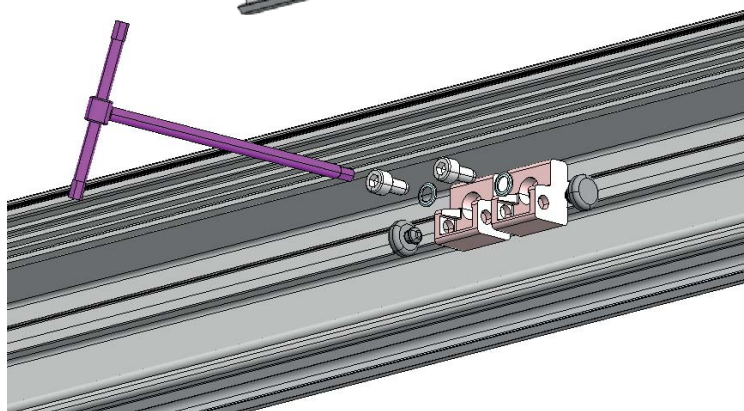
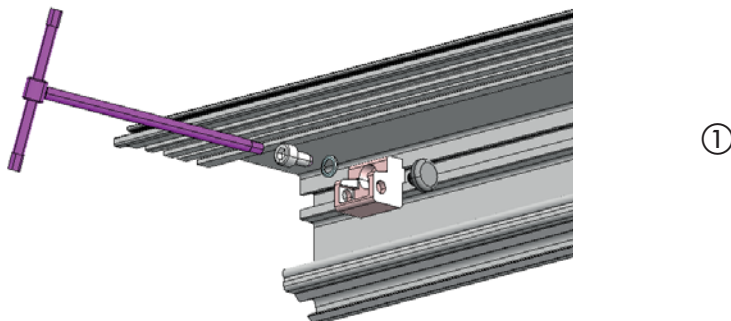
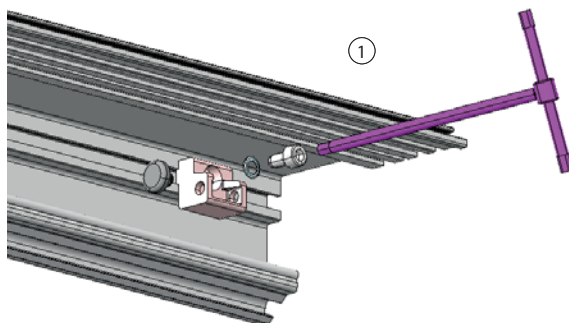
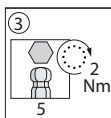


ОДНА СТВОРКА: требуется 2 механических упора. Для начала установите их на двух концах профиля.
 ДВОЙНАЯ СТВОРКА: требуется 4 механических упора. Для начала установите 2 из них на концах профиля и 2 посередине.



1. Вставьте механические упоры сбоку или спереди 6-1.
2. Убедитесь, что они правильно установлены на профиле и временно затяните каждый механический упор.

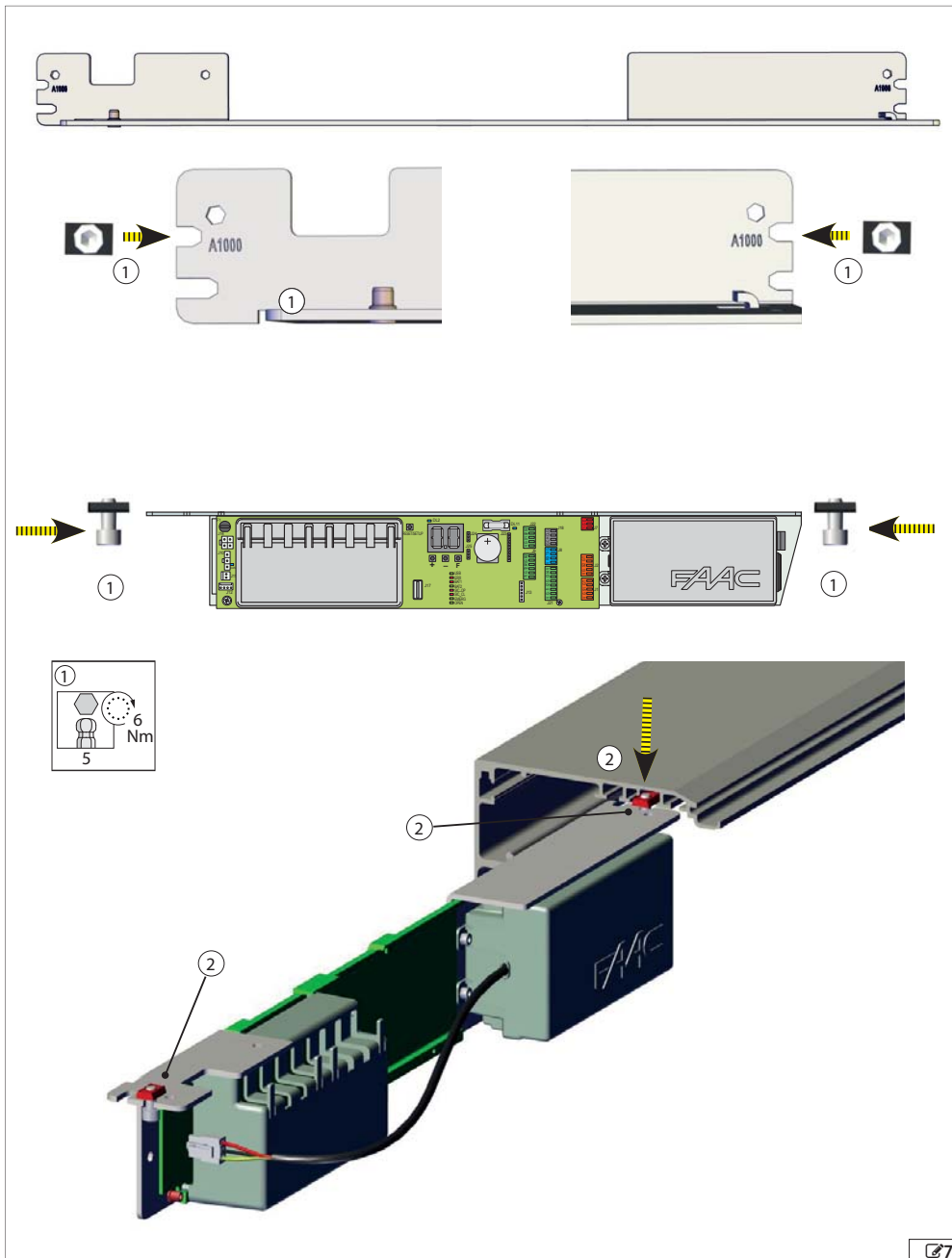


После сборки створок отрегулируйте положение упоров





МОДУЛЬ ЭЛЕКТРОНИКИ


1. Вставьте винты с закладными пластинами в два слота  7-①.
2. Установите электронный модуль в паз профиля и закрепите 2 винтами  7-②.





ХОМУТ БЕЗОПАСНОСТИ И ПРСТАВКИ

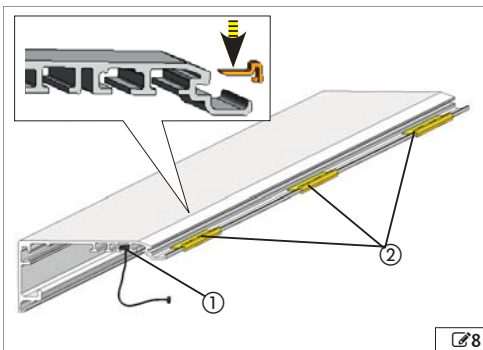
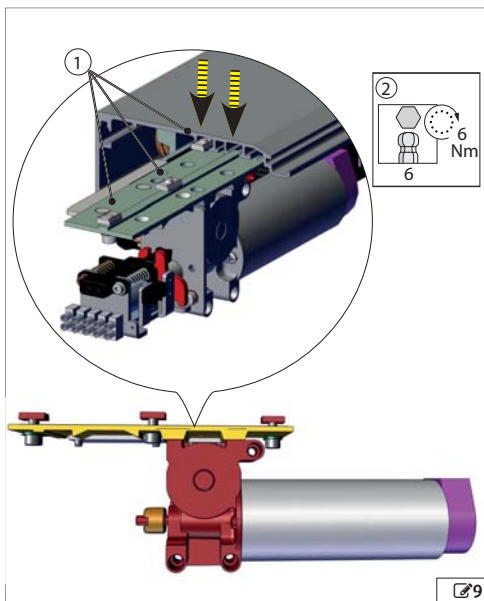
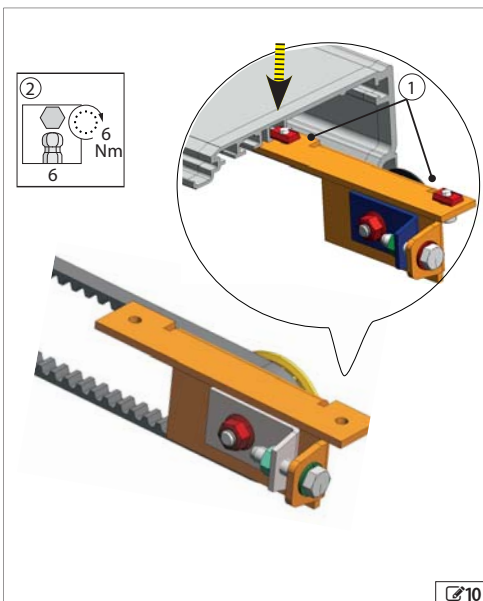
1. Установите большой конец каждого хомута в несущий профиль  8-1.
2. Установите 2 проставки поглощения вибрации  8-2 по краям профиля. Если профиль длиннее 3м, добавьте проставку посередине.

МОТОР

1. Установите двигатель на несущий профиль.
2. Закрепите с помощью 3 пластин с резьбой  9-1

ОТВЕТНЫЙ ШКИВ

1. Установите ответный шкив  10-1.
2. Закрепите с помощью 2 пластин с резьбой  10-1.


 8

 9

 10

КОМПЛЕКТ МОНИТОРИНГА РАЗБЛОКИРОВКИ ДВИГАТЕЛЯ
(ОПЦИОНАЛЬНЫЙ АКСЕССУАР)

Установите микро переключатель на замок двигателя 11.

ВНУТРЕННЯЯ РАЗБЛОКИРОВКА (механическая)

Установа с двойными створками.

Для расстояний прохода (Vp) от 800 до 1 000 мм рекомендуется установить ручку на конце профиля, противоположном Двигателю 1.

Для расстояний прохода (Vp) от 1 000 до 000 мм А рекомендуется установить ручку близко к Двигателю 1.

Ручки разблокировки представлены для корпусов версий H100 или H140. Метод сборки и настройки идентичен для обеих версий.

Ручку необходимо отвинтить и снять, чтобы открыть корпус автоматки после установки внутренней разблокировки.

1. Поверните регулировочную гайку с соответствующей контргайкой 12-1.
2. Извлеките прибл. 20 см стального троса из оплетки. Вставьте трос в регулировочную гайку и введите в устройство разблокировки 1-2.
3. Затяните винт 12-3, чтобы зафиксировать стальной трос.
4. Переместите черную оплетку троса от регулировочного винта и полностью вкрутите регулировочный винт в кронштейн.
5. Вставьте две пластины в профиль 13-1 и установите ручку разблокировки в кронштейн.
6. Заблокируйте ручку: потяните и поверните на 90° 12. Ручка должна оставаться в этом положении.
7. Проведите трос с оплеткой по соответствующим защитным коробам до замка двигателя. Избегайте перегибания оплетки.
8. Подведите кабель с оплеткой близко к части 2 рис. 1. и снимите лишнюю оплетку.
9. Введите кабель в направляющую 1-2 чтобы оплетка контактировала с ним. Вставьте кабель в зажимное кольцо 3.
10. Максимально оттяните замок 3(сжимая пружины). Затяните винт зажимного кольца 3 чтобы зафиксировать стальной трос.
11. Отрежьте лишний стальной трос.

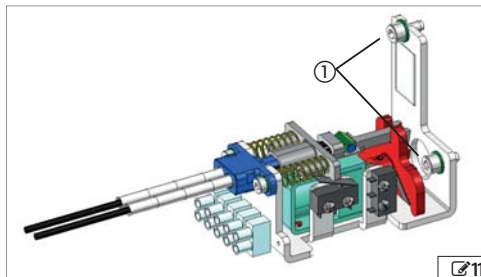
ИСПЫТАНИЕ РАБОТЫ ЗАМКА ДВИГАТЕЛЯ XV LOCK

Двигатель должен свободно двигаться: замок двигателя не фиксирует вал двигателя.

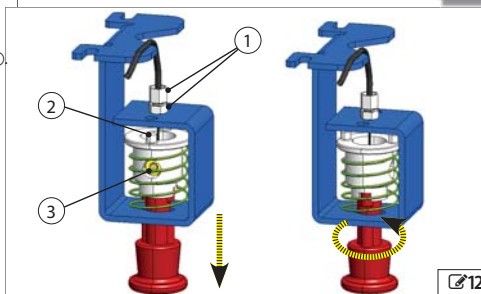
- С помощью регулировочной гайки отрегулируйте натяжение кабеля 12-1.
- Разблокируйте ручку, повернув ее на 90° и убедитесь, что разблокировка работает.
- Убедитесь, что микро переключатель открывания двери активирован 14-4).

При необходимости установки внешней разблокировки,

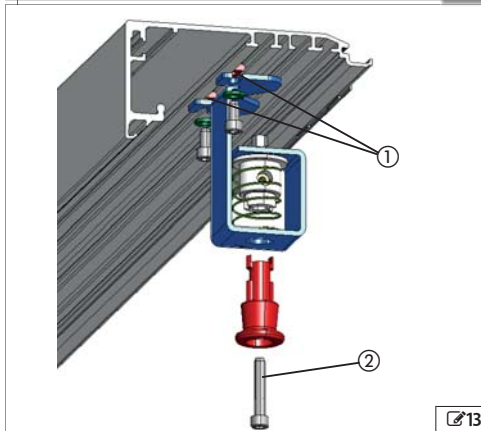
используйте соответствующие кнопки.



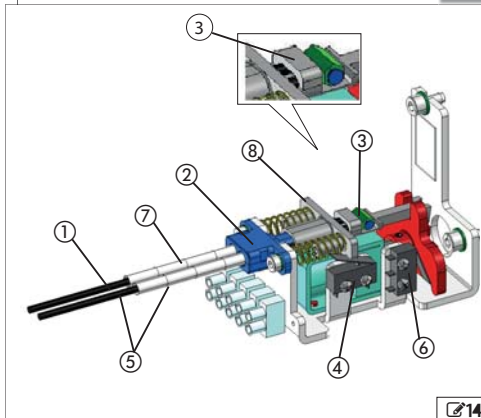
11



12




13





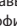
14


СВЕРЛЕНИЕ В КОРПУСЕ

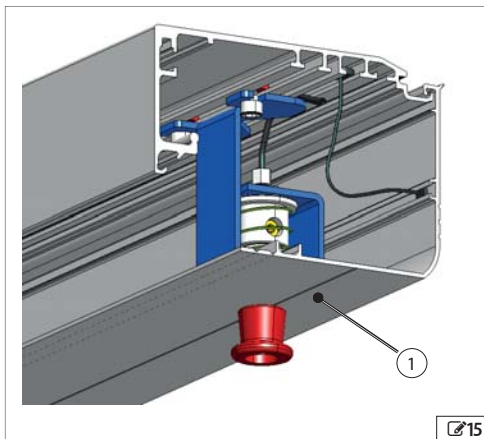
Сверление 18 мм отверстие на продольной прорези профиля крышки  15-①.
Отверстие должно находиться по центру по отношению к ручке разблокировки.

ДАТЧИК МОНИТОРИНГА ЗАКРЫТОЙ ДВЕРИ (ОПЦИОНАЛЬНЫЙ АКСЕССУАР)

 Соберите магнит на каретке, ближайшей к закрытию..


1. Ввинтите магнит  16-① в каретку (используйте резьбовое отверстие, обычно используемое для соединения ремня).
2. Установите датчик на кронштейн с помощью пластиковых гаек  16-②.
3. Вставьте пластину с резьбой в гнездо на несущем профиле и затяните кронштейн  16-③

 После установки двери проверьте положение, чтобы убедиться, что датчик и магнит выровнены при закрытой двери

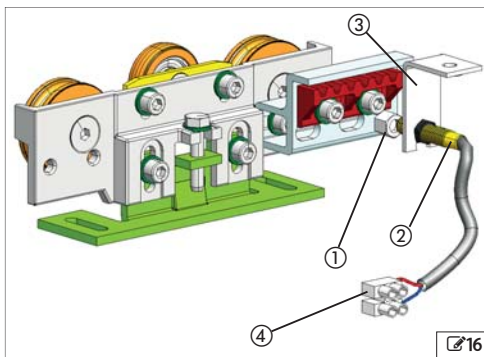


 15

КОМПЛЕКТ БАТАРЕИ АВАРИЙНОГО ПИТАНИЯ

1. Вставьте две пластины в несущий профиль как показано на  17.
2. Затяните опору батареи на несущем профиле с помощью 2 винтов и шайб (поставляются).

 Проверьте дату на этикетке батареи аварийного питания через окошко на опорной пластине батареи.  17-③  97



 16

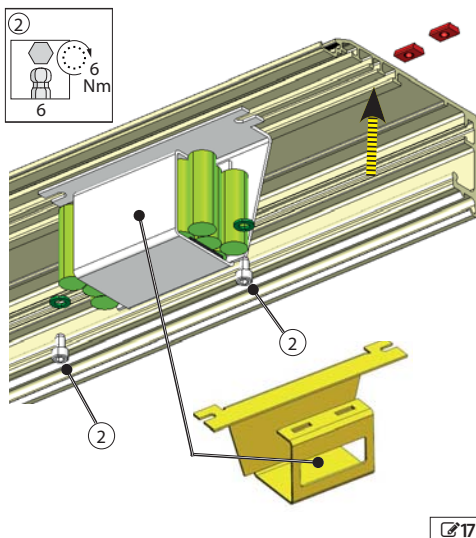


ИДЕНТИФИКАЦИОННЫЙ НОМЕР

пример:
75501500 **2015**

Код продажи

год производства (rrrr)



 17

7. СБОРКА РАМЫ A1000 CS

РИСКИ



СРЕДСТВА ИНДИВИДУАЛЬНОЙ ЗАЩИТЫ



НЕОБХОДИМЫЕ ИНСТРУМЕНТЫ



Ø 8мм

5

стеклянные
калиброванные пластины



Используйте динамометрический ключ для достижения указанных моментов затяжки (Нм).

При оформлении заказа на дверную раму принимайте во внимание, что безопасное расстояние при открытии должно быть указано как в стандарте EN 16005:2012, поскольку на дверь A1000 AIR невозможно установить датчики защиты от открытия.



При поднятии вручную организуйте необходимое количество людей в зависимости от массы створки: 1 человек на каждые 20 кг поднимаемой массы.

7.1 ВХОД С ПРОФИЛЯМИ ТК50

ПОДГОТОВИТЕЛЬНЫЕ РАБОТЫ

1. Проверьте целостность прохода для установки (каменная кладка, металлическая конструкция и т.д.).
2. Измерьте ширину прохода.



Дверная рама должна быть закреплена на конструкции соответствующими крепежными устройствами (штифтами, самонарезными винтами и т.д.).

3. Измерьте дверную раму и сравните с размерами прохода.

4. Проверьте ровность пола с помощью спиртового уровня.





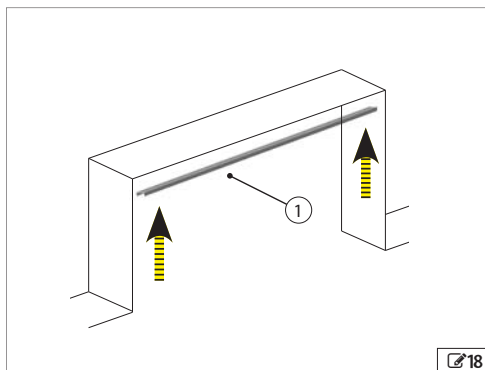
Убедитесь в отсутствии гидрокоммуникаций или электрических линий под полом в местах, где планируется сверление.

СБОРКА РАМЫ

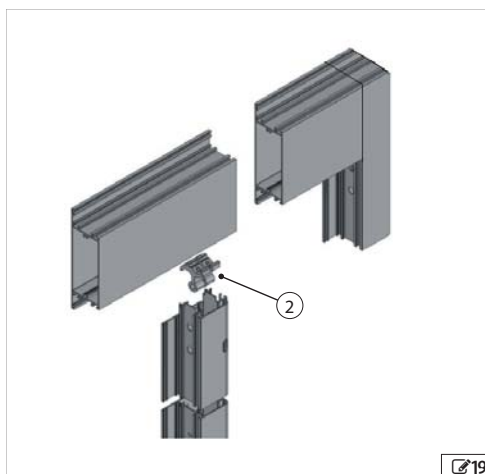
Поставка включает:

- верхний короб с приводом с укрепляющей контрплитой для A1000 AIR
- 2 подвижные створки, собранные с или без застекления
- 2 фиксированные боковые створки без застекления для установки на короб с приводом
- уплотнитель для фиксации стеклянных створок
- комплект винтов для сборки рамы



1. Установите верхний балансировочный профиль над проёмом (решение STD)  18- ①.
2. Закрепите соответствующими винтами на расстоянии не менее 500мм.
3. Соберите части входной группы, состоящие из 2 створок и соедините с соединительным профилем короба с приводом с помощью соединительного кронштейна, как показано на  19- ②. Подсоедините короб с приводом к профилю с помощью поставляемых винтов.
4. Поднимите собранную входную группу.
5. Установите входную группу в проём и вставьте ее в верхнюю часть балансировочного профиля.
6. Проверьте ровность с помощью спиртового уровня.
7. Закрепите боковые балансировочные профили с помощью соответствующих установочных винтов  20- ③.



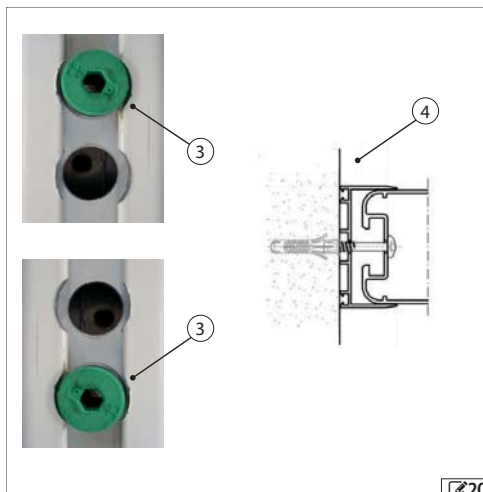
 18



 19

8. Проверьте вертикальность с помощью спиртового уровня.
9. Отрегулируйте расстояние между профилем створки и балансировочным профилем с помощью установочных винтов на профиле . Данная регулировка помогает исправить все недостатки поверхности стены.
10. Проверьте правильность вертикального и горизонтального выравнивания.
11. Закрепите неподвижные стороны створок, как показано на .

При необходимости резки балансировочного профиля обратите внимание на выравнивание отверстий с вертикальным расположением. Рекомендуется нанести контрольные отметки для резки, начиная сверху.






МОНТАЖ НЕПОДВИЖНЫХ СТВОРОК

Неподвижные створки могут быть:

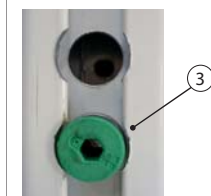
- с низкой окантовкой
- с высокой окантовкой

Прикрепите неподвижные створки к полу, просверлив створку  и закрепите с помощью соответствующих винтов и дюбелей.

- Используйте соответствующие сверла и штифты с винтами.






Убедитесь в отсутствии гидрокоммуникаций или электрических линий под полом в местах, где планируется сверление.



МОНТАЖ ПОДВИЖНЫХ СТВОРОК


Установите створки, согласно описанию в § 9 .

УСТАНОВКА ОСТЕКЛЕНИЯ


1. Поместите 3 пластины в нижнюю часть профиля .
2. Поместите остекление на пластины.  

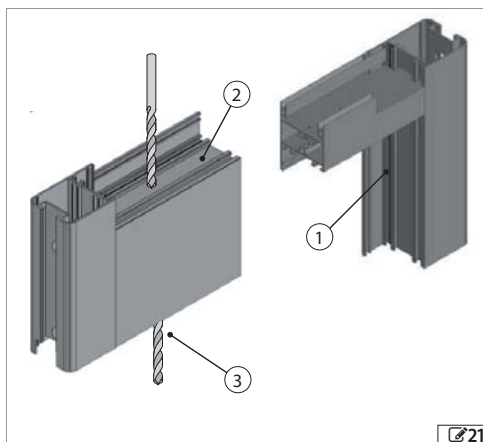


При обращении с остеклением соблюдайте предупреждения безопасности, изложенные в разделе Техника безопасности.

3. Закрепите стекло с помощью поставляемых ребер жесткости .
4. Установите ребра жесткости по всей длине периметра.



Устанавливайте уплотнение стороной паза, направленной внутрь профиля .






УСТАНОВКА КОРОБА С ПРИВОДОМ НА ВЕРХНИЙ ПРОФИЛЬ

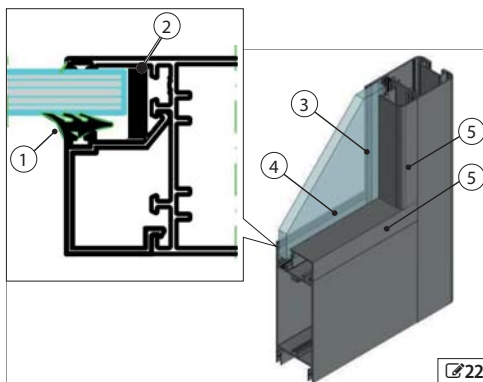
Установите собранный короб с приводом на верхний профиль с помощью соответствующих креплений.

После установки короба с приводом выполните все процедуры для крепления створки на каретках, согласно изложенному в разделах, связанных со сборкой комплекта. Также см. раздел § 8 в отношении все процедуры по регулировке.

7.2 ВХОДНАЯ ДВЕРЬ С ПРОФИЛЯМИ ТК20

ПОДГОТОВИТЕЛЬНЫЕ РАБОТЫ

1. Проверьте целостность установочного отверстия (каменная кладка, металлическая конструкция и т.д.).
 2. Измерьте отверстие.
-  Крепите раму к конструкции с помощью соответствующих креплений. Убедитесь в отсутствии гидравлических или электрических линий под полом в местах запланированного сверления.
3. Измерьте дверную раму и сравните с размерами отверстия.
 4. Проверьте ровность пола с помощью спиртового уровня.





СБОРКА РАМЫ

Поставка включает:

- 4створки (2 неподвижные створки и 2 подвижные створки с остеклением).
 - боковой и верхний балансировочный профили
 - профиль выравнивания
 - ребра жесткости для неподвижных створок
 - напольный направляющий блок
1. Установите верхний балансировочный профиль **23-1**.
 2. Установите боковые балансировочные профили **23-2**.
 3. Установите напольный профиль **23-3**.
 4. Установите неподвижные створки, наклонив их и вставив в верхний профиль **24 1 2 3**.
 5. Установите в горизонтальное положение и закрепите створку.
 6. Установите в верхний профиль **24-5**.

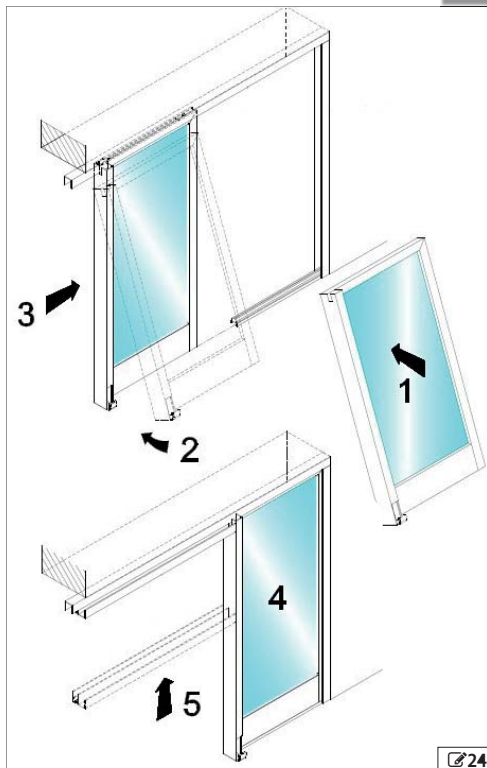
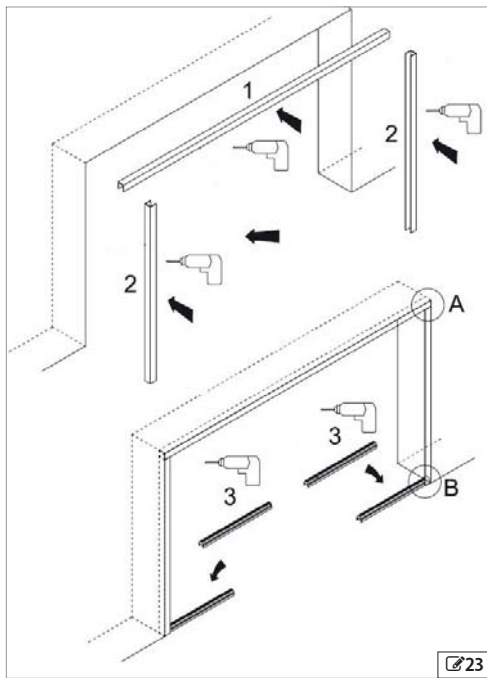
МОНТАЖ ПОДВИЖНЫХ СТВОРОК

Установите створки согласно описанию в § 9 **29**.

УСТАНОВКА КОРОБА С ПРИВОДОМ НА ВЕРХНИЙ

ПРОФИЛЬ

Установите собранный короб с приводом на верхний прфиль с помощью соответствующих креплений. После установки короба с приводом выполните все процедуры для крепления створки на каретках согласно изложенному в разделе, касающияся сборки комплекта. В отношении всех процедур крепления также см. раздел § 8 **28**.



8. УСТАНОВКА КОРОБА С ПРИВОДОМ

РИСКИ



СРЕДСТВА ИНДИВИДУАЛЬНОЙ ЗАЩИТЫ



НЕОБХОДИМЫЕ ИНСТРУМЕНТЫ



Ø 8мм

8-10-13

5



При подъеме вручную обеспечьте 1 человека на каждые 20кг поднимаемой массы.

8.1 ПОДГОТОВИТЕЛЬНЫЕ РАБОТЫ

- Для проведения работ по креплению корпуса и электронный модуль необходимо временно разобрать, компоненты необходимо убрать, поскольку они будут мешать.

❗ Для облегчения последующей замены, отметьте положение компонентов.

- Положите автоматику на землю, извлеките кабели безопасности и снимите корпус.
- Ослабьте винты электронного модуля и снимите его.
- Ослабьте винты мешающих компонентов например, двигателей и сместите их вдоль профиля.

Определите высоту крепления опорного профиля:

смотрите общие размеры на 102 103 104



Минимальное расстояние между верхом несущего профиля и потолком должно составлять 80 мм 25. Проверьте горизонтальное положение с помощью спиртового уровня.

- Продолжите работы согласно предусмотренному типу установки:

8.2 КРЕПЛЕНИЕ К СТЕНЕ



Несущая стена должна соответствовать массе входной двери (автоматика со створками). Рекомендуется использовать штифты с соответствующими винтами и моментом затяжки.

- Поднимите опорный профиль на установленную высоту крепления.
- Отметьте точки сверления на стене.



Проверьте горизонтальное положение с помощью спиртового уровня.

- Просверлите отверстия в стене.
- Используйте сверла, соответствующие материалу стены.
- Поднимите опорный профиль. Начните крепление с вертикального паза на одном конце и горизонтального паза на другом конце.



Проверьте горизонтальное положение с помощью спиртового уровня.

- Сначала закрепите по центру, далее закрепите в других точках, чередуя вертикальные и горизонтальные пазы на расстоянии 200мм

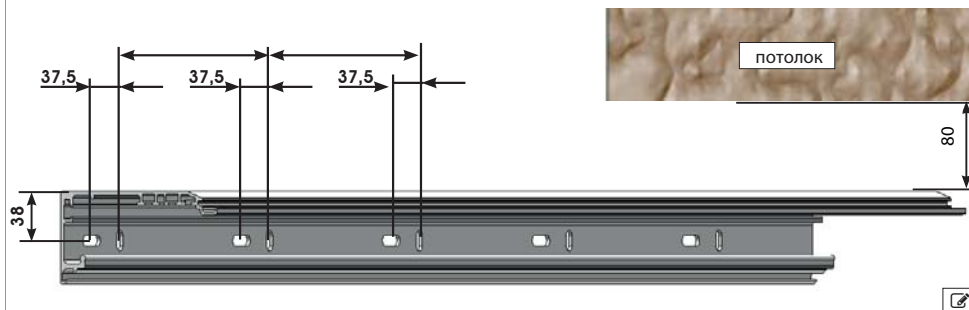
25.



После завершения установки короба с приводом установите снятые компоненты, установите электронный модуль в правильном положении.

В завершении установите кабели безопасности и корпус.

Винты и штифты не включены в поставку.



9. УСТАНОВКА СТОРОК

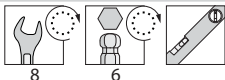
РИСКИ



СРЕДСТВА ИНДИВИДУАЛЬНОЙ ЗАЩИТЫ



НЕОБХОДИМЫЕ ИНСТРУМЕНТЫ



При подъеме вручную обеспечьте 1 человека на каждые 20 кг.

9.1 МОНТАЖ НИЖНИХ НАПРАВЛЯЮЩИХ БЛОКОВ

НАПРАВЛЯЮЩИЙ БЛОК С КРОНШТЕЙНОМ ТК50

Для крепления к стене или неподвижной створке 26.

- используйте соответствующие винты (не поставляются).

ШАРНИРНЫЙ НАПРАВЛЯЮЩИЙ БЛОК ТК50

Для крепления к полу 27.

- используйте соответствующие винты (не поставляются).

НАПРАВЛЯЮЩИЙ БЛОК С КРОНШТЕЙНОМ ТК20

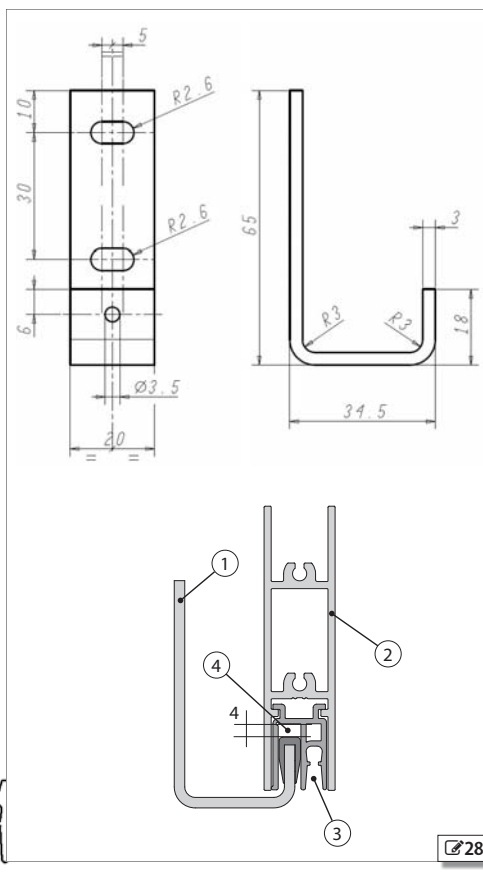
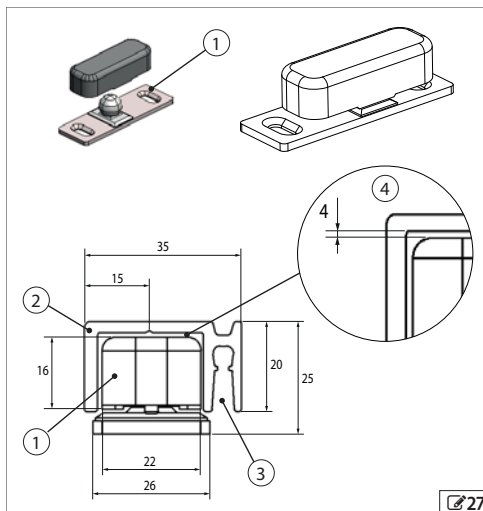
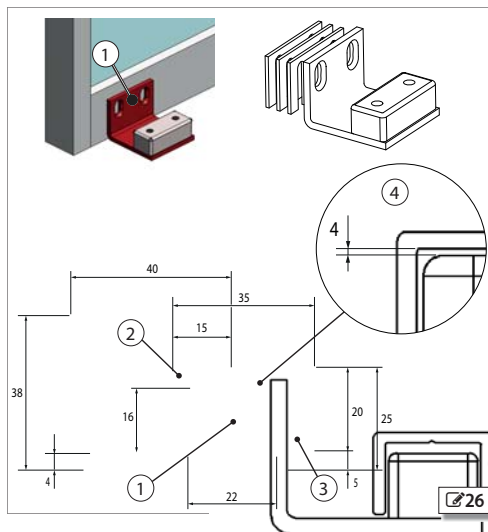
Для крепления к неподвижной створке 28.




Проверьте вертикальное направление створки.

Когда створка открыта или закрыта, направляющий блок должен полностью находиться внутри нижнего профиля створки.

Расстояние между направляющим блоком и нижним профилем должно составлять 4 мм. 4 26 27 28).



9.2 УСТАНОВКА ПРОФИЛЕЙ НА СТВОРКИ

 Перед установкой створок убедитесь в отсутствии опасности порезаться. Проверьте вертикальность створки. Уберите любые выступающие части и/или острые края на раме и створках.

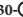
1. Установите и закрепите соединительный профиль в верхней части створки  29.



Используйте винты, подходящие для массы створки, с соответствующим моментом затяжки.


2. Установите и закрепите нижний направляющий профиль в нижней части створки  30.

9.3 МОНТАЖ НИЖНЕГО ЩЕТОЧНОГО УПЛОТНИТЕЛЯ (ОПЦИОНАЛЬНЫЙ АКСЕССУАР)

1. Отрежьте щеточный уплотнитель на длину аналогичную длине створки.
2. Установите щеточный уплотнитель в соответствующий паз на нижнем направляющем профиле  30-1.


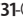

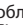






ЦЕЛЬНОСТЕКЛЯННЫЕ СТВОРКИ



Для установки цельностеклянных створок см. соответствующий раздел: § 1  32.

9.4 УСТАНОВКА СТВОРОК


Установите каждую створку согласно описанию.

1. Снимите 2 каретки:
 - Снимите 2 крепежных винта  31-1.
 - Отделите верхнюю пластину каретки от нижней пластины  31-1.
2. Вставьте нижнюю пластину в профиль  31-1.
3. Отрегулируйте положение двух пластин на створке..
 - Соблюдайте размеры, указанные на схемах  91  92  93 и позиции указаны на рисунках
 -  94 для правых одиночных створок
 -  95 для левых одиночных створок
 -  96 для двухстворчатых дверей
4. Закрепите пластины кареток с помощью 2 винтов  31-1.



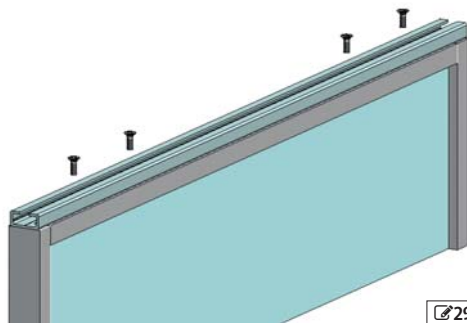
При поднятии вручную обеспечьте 1 человека на каждые 20кг поднимаемой массы.



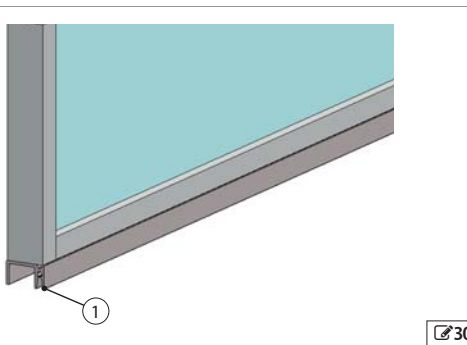
Отрегулируйте ограничительный ролик  34.



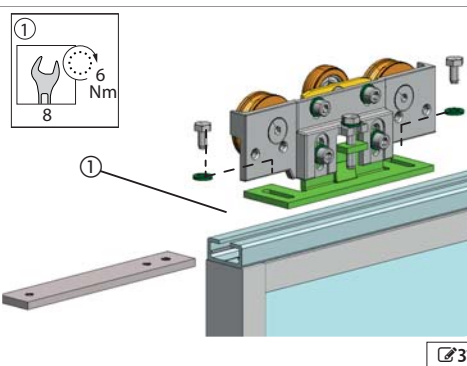
Винты не поставляются



 29



 30



 31

9.5 Регулировка створок и кареток

С помощью кареток отрегулировать высоту и глубину створок. Отрегулировать ограничительный ролик, чтобы предотвратить сход каретки с направляющей.

Высота створок

И Каретки позволяют изменить высоту створки на ± 7.5 мм.

1. Немного ослабить два винта **32-1**.
2. Чтобы поднять створку, поверните винт **2** по часовой стрелке.
Чтобы опустить створку, поверните винт **2** против часовой стрелки.
3. Затяните два винта **32-1**.

Глубина створок

1. Ослабьте два винта **33-1**.
2. Сместите сворку по двум пазам в основании каретки при необходимости
3. Затяните два винта **33-1**.

! После регулировки проверить вертикальное и горизонтальное положение створки спиртовым уровнем.

Ограничительный ролик

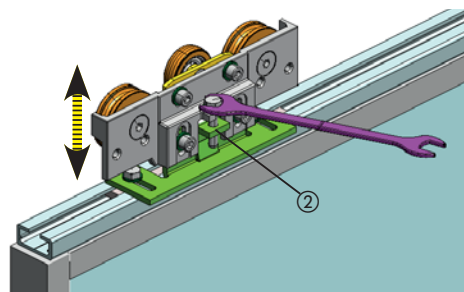
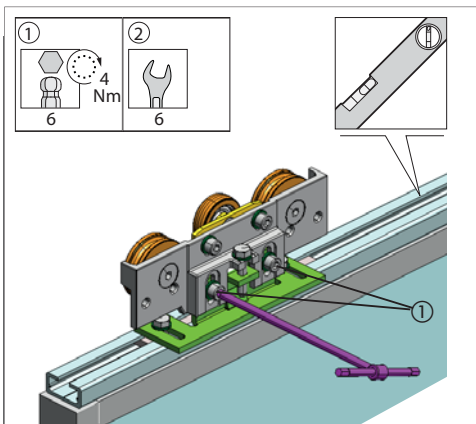
1. Ослабить винт **34-1**.
2. - Отрегулировать высоту, установив опору ролика в диагональном **34-2**.

Рекомендуется установить калиброванную пластину 05 мм между роликом и профилем. Снять пластину после завершения регулировки.

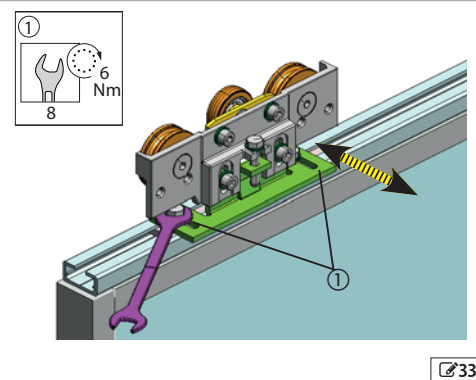
3. Затянуть винт **34-1**.

! Переместить створки вручную, чтобы убедиться в свободном движении ограничительного ролика по всему ходу. Проверить отсутствие точек трения с поверхностью несущего профиля.

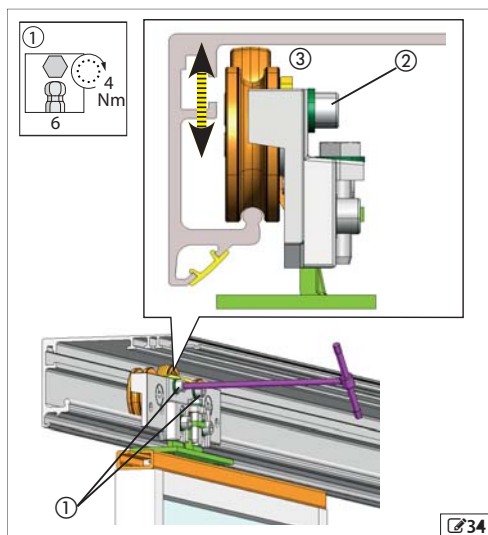
! После завершения установки прикрепить наклейки FAAC из комплекта поставки автоматики дверей на стекла створок.



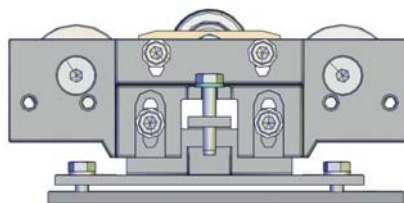
32



33



34



10. Монтаж цельностеклянных створок

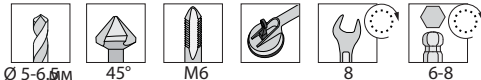
Риски



Средства индивидуальной защиты



Необходимые инструменты



Для поднятия вручную необходим 1 человек на каждые 20 кг поднимаемой массы.



Соблюдайте требования для стекла толщиной 10-11



Убедитесь, что рёбра жёсткости в корпусе.

8. Соберите прижимную планку следующим образом: вставьте элементы ⑩ и ⑪ в 2 платы ⑨.
9. Затяните 2 установочных винта ③-⑦.
10. Деталь ⑪ должна быть выровнена по крепёжным пазам на каретке ③-⑥.
11. Вставьте 2 винта с потайной головкой с гальваническим покрытием в отверстия ③-⑧.

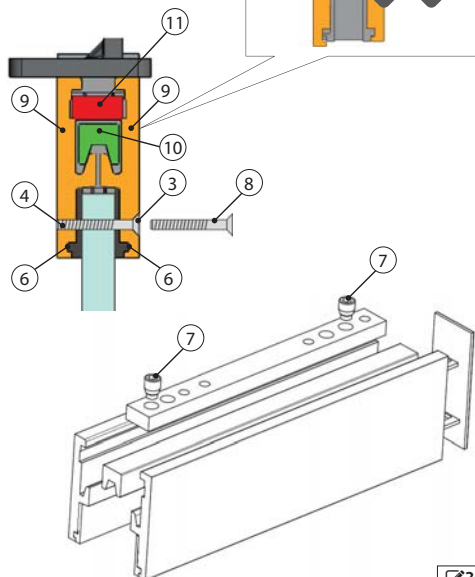
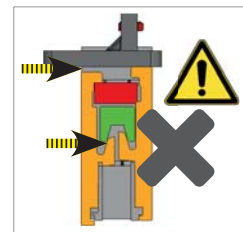
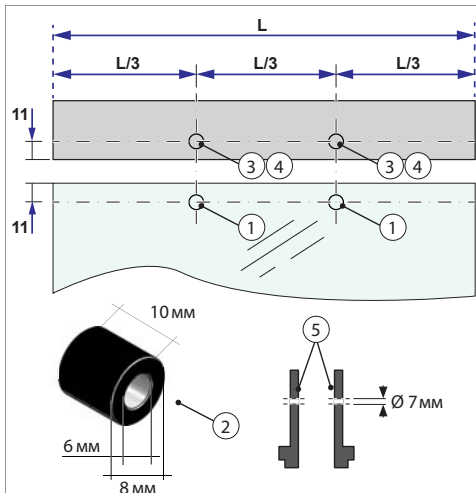


Стекло должно быть полностью вставлено, прежде чем оно коснётся зажимного кольца верхнего профиля. Если зажимное кольцо сомкнётся неправильно, стекло может упасть. Выровняйте два зажимных кольца на профиле.

Устанавливайте каждую створку следующим образом:

12. Отрегулируйте ограничительный ролик для предотвращения выпадения каретки
13. Установите пластину с роликами на несущий профиль
 - Придерживайтесь значений, указанных в диаграммах :
 - ⑨4 - ④ 105 для правосторонних створок
 - ⑨5 - ④ 106 для левосторонних створок
 - ⑨6 - ④ 107 для двухстворчатой автоматики
14. Закрепите нижнюю пластину на прижимной планке с помощью 2 винтов ③-⑥

1. Просверлите стекло, как показано ③-①.
2. Вставьте соединительные гильзы в отверстие ③-②.
3. Сделайте 2 отверстия в прижимной планке ③-③-④.
4. Вырежьте два стеклянных рёбра жёсткости с длиной L.
5. Просверлите в уплотнителе отверстия, соответствующие отверстия в стекле ③-⑤.
6. Вставьте 2 уплотнителя в профиль ③-⑥.
7. Очистите стекло, вставьте прижимную планку.



①	Ø 8.5 мм
②	соединительная гильза: внутр. Ø 6 мм внешн. Ø 8 мм
③	Ø 6.5 мм с уклоном 45°
④	Ø 5.0 мм с отводом M6
⑤	Ø 7.0 мм
⑦	2 x M8
⑧	2 x M6


⑦	11 Nm
⑧	2.5 Nm




При подъёме вручную обеспечьте присутствие 1 человека на каждые 20 кг поднимаемой массы..




Используйте подходящие вакуумные присоски для стекла

15. Отрегулируйте ограничительный ролик, см.  31).

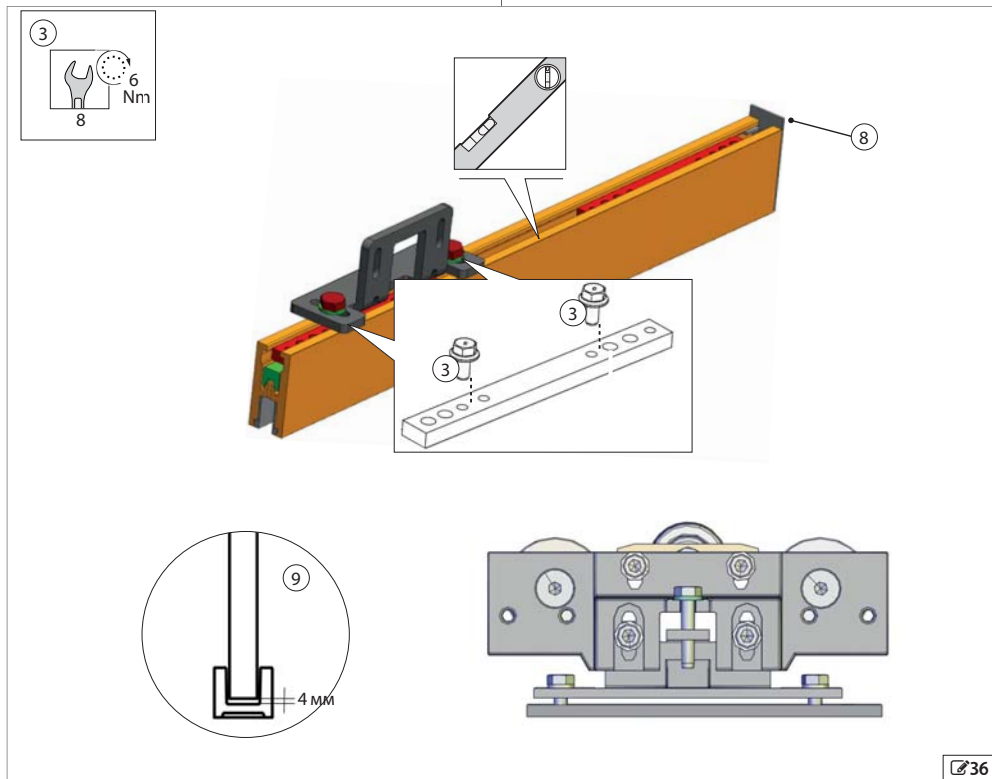
16. Вставьте торцевую заглушку  36-8.



Проверьте вертикальность створки. Когда створка открыта или закрыта, направляющий блок должен быть полностью в нижнем профиле створки. Расстояние между стеклом и наполным направляющим блоком должно быть 4 мм .



По окончании установки, наклейте на цельностеклянные створки стикеры FAAC, поставляемые с автоматической дверью.



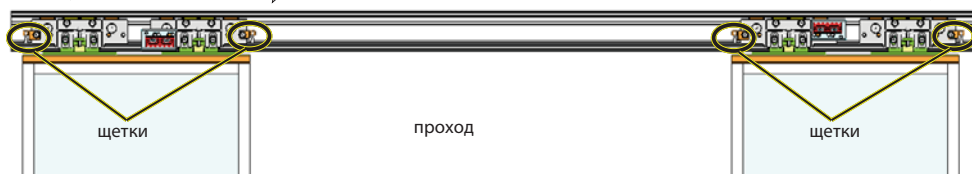
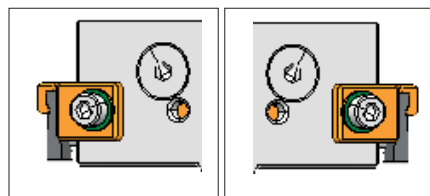
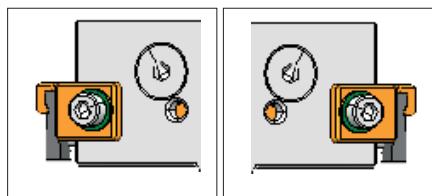
10.1 Установка щеток

Для автоматики с двойными створками: ☞ 37.

Для автоматики с одинарной створкой: ☞ 37.

Двойные створки

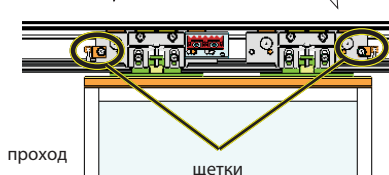
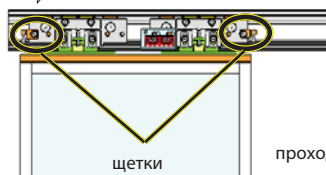
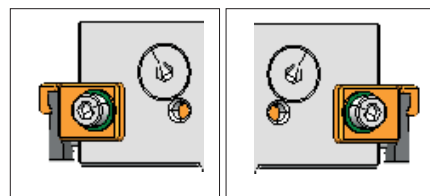
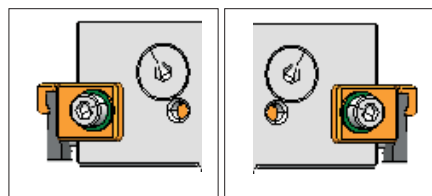
A



Левосторонняя одинарная створка

Правосторонняя одинарная створка

B



11. Сборка ремня, корпуса и аксессуаров

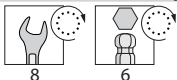
Риски



Средства индивидуальной защиты



Необходимые инструменты



Не помещайте руки между шкивом и ремнём, а также между несущим профилем и роликами каретки.

11.1 Монтаж ремня

Закройте створки, выровняв по центральной линии (для одинарной створки – по точке смыкания). Подвигайте створки вручную, чтобы убедиться в плавности и гладкости хода.



Используйте только ремень FAAC для A1000

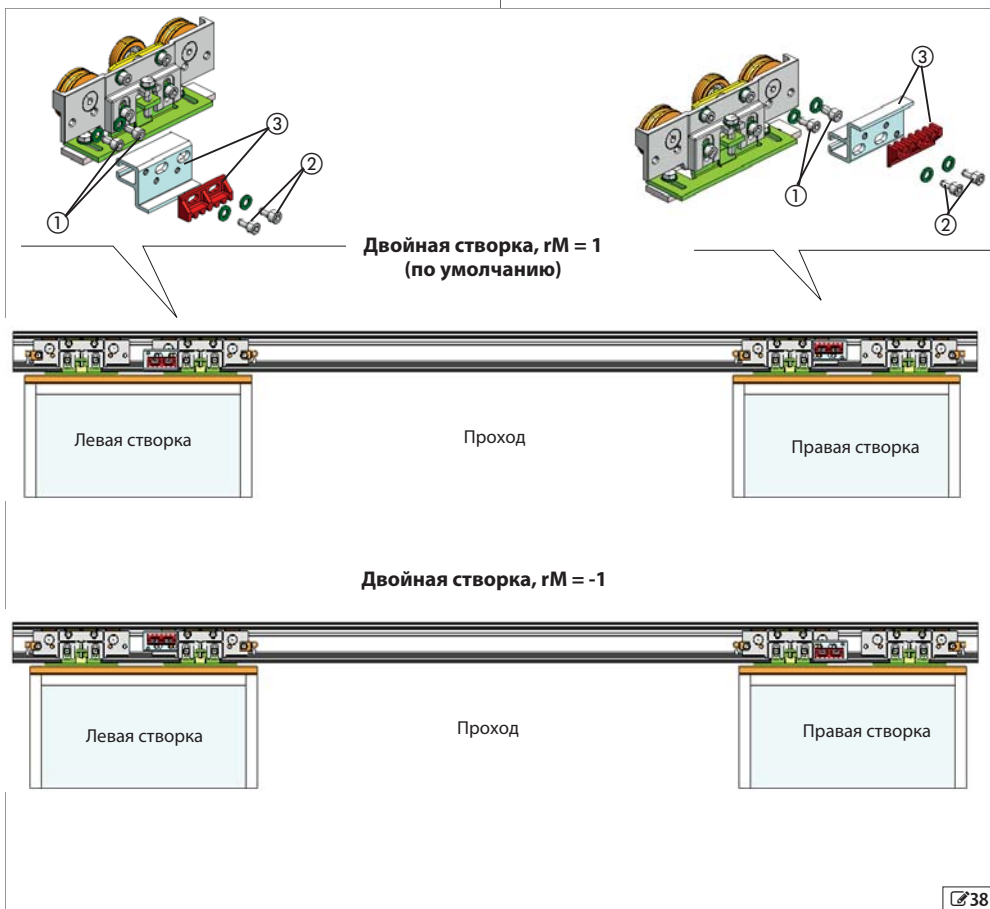
1. Перекиньте конец ремня через шкив двигателя. Соедините два конца ремня с помощью соединительных деталей 38(1) и винтов 38(2).
2. Установите собранный ремень с соединительными деталями в каретку.

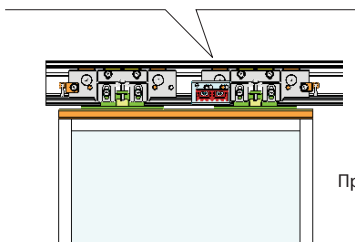
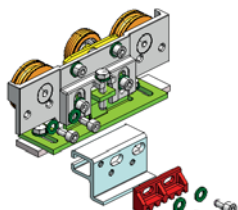
Придерживайтесь позиций, указанных на схеме 38 и затяните с помощью винтов. 38-3.



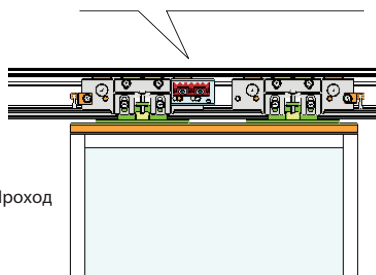
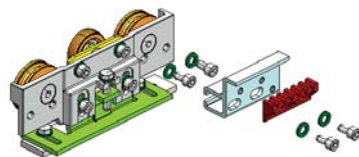
Для двойных створок ремненное соединение должно быть установлено на нижнем соединителе (на левой створке).

3. Разместите ремень на шкиве натяжного ролика.





Проход



Проход

Одинарная правосторонняя створка $rM = 1$ (по умолчанию)

Одинарная левосторонняя створка $rM = -1$

Одинарная правосторонняя створка $rM = 1$ (по умолчанию)

Одинарная левосторонняя створка $rM = -1$

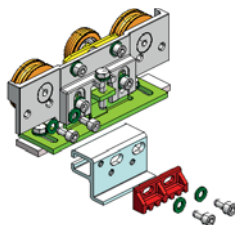
РЕГУЛИРОВКА РЕМНЯ



Откройте и закройте несколько раз: ремень должен прочно сидеть в канавке шкива. После установки ремня следите, чтобы пальцы не попадали между роликами каретками и несущим профилем, а также между шкивом и ремнём.

Одинарная левосторонняя створка / Двойная створка

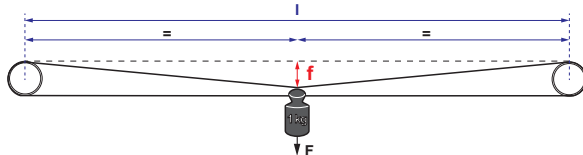
1. Подсоедините ремненное соединение к каретке.
2. Подвесьте килограммовый груз по центру верхней секции ремня.
3. Регулируйте натяжение ремня, пока значение стрелки f не будет установлено в соответствии с показателями схемы 9.
4. Для двойных створок: после регулировки смонтируйте второе верхнее ремненное соединение и подсоедините его к каретке.

**Одинарная створка -- левостороннее открытие**

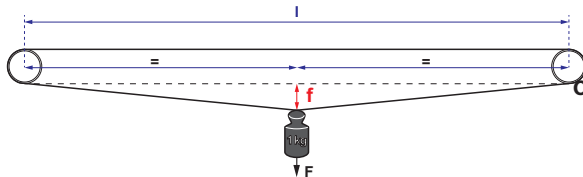
Проход

Двойные створки

Проход

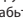
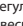
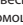

**Одинарная створка -- правостороннее открытие**

1. Подсоедините ремненное соединение к каретке.
2. Подвесьте килограммовый груз по центру нижней секции ремня.
3. Регулируйте натяжение ремня, пока значение стрелки f не будет установлено в соответствии с показателями схемы 9.

**Одинарная створка -- правостороннее открытие**

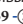
Проход

11.2 Натяжение ремня

1. Для того чтобы натянуть ремень правильно, следуйте нижеприведённым инструкциям
2. Ослабьте гайку  39 - ①.
3. Отрегулируйте винт и гайку  39 - ②, чтобы натянуть или отпустить ремень.
4. Подвесьте килограммовый груз по центру нижней секции ремня.
5. С помощью шестигранного гаечного ключа отрегулируйте винт и добейтесь показателя стрелки F, указанных в таблице  39 - ②
6. Затяните винт после регулировки  39 - ①.
7. Сделайте несколько оборотов, чтобы убедиться в том, что ремень прочно сидит в канавке шкива главного двигателя и ответного шкива.



Внимание! Убедитесь в том, что ремень прочно сидит в канавке шкива главного двигателя и ответного шкива.

8. Если ремень не плотно сел на шкивы, ослабьте крепёжные винты кронштейна ответного шкива  39 - ③
9. Поверните кронштейн ответного шкива по часовой стрелке.
10. Закрепите кронштейн ответного шкива крепёжными винтами.
11. Сделайте несколько оборотов, чтобы убедиться в том, что ремень прочно сидит в канавке шкива.



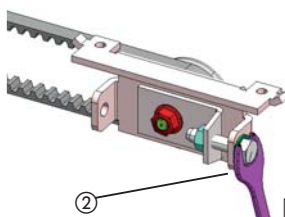
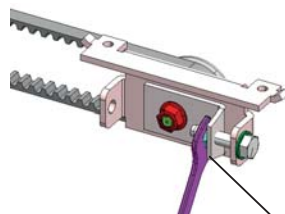
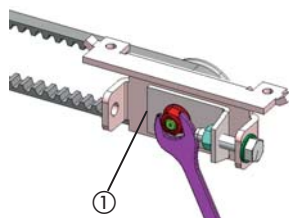
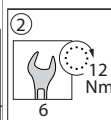
Закройте дверь и убедитесь, что:

- точка смыкания створок совпадает с центром опорного профиля
- возможно полное открытие и закрытие створок

В случае невыполнения этих условий, проверьте расположение ременных соединителей и скорректируйте их при необходимости.



Для нового ремня обязателен повтор регулировки после первых 100 циклов.



 39

9 Натяжение ремня (измеряется в мм)

Правосторонняя одинарная створка			Правосторонняя одинарная створка			Правосторонняя одинарная створка		
Расстояние до центра шкива (l)	Длина ремня	f	Расстояние до центра шкива (l)	Длина ремня	f	Расстояние до центра шкива (l)	Длина ремня	f
1000	2140	17	1000	2140	17	1250	2640	22
1080	2300	19	1080	2300	19	1320	2780	23
1160	2460	20	1160	2460	20	1390	2920	24
1240	2620	22	1240	2620	22	1460	3060	25
1320	2780	23	1320	2780	23	1530	3200	27
1400	2940	24	1400	2940	24	1600	3340	28
1480	3100	26	1480	3100	26	1670	3480	29
1560	3260	27	1560	3260	27	1740	3620	30
1640	3420	29	1640	3420	29	1810	3760	31
1720	3580	30	1720	3580	30	1880	3900	33
1800	3740	31	1800	3740	31	1950	4040	34
1880	3900	33	1880	3900	33	2020	4180	35
1960	4060	34	1960	4060	34	2090	4320	36
2040	4220	35	2040	4220	35	2160	4460	38
2120	4380	37	2120	4380	37	2230	4600	39
2200	4540	38	2200	4540	38	2300	4740	40
2280	4700	40	2280	4700	40	2370	4880	41
2360	4860	41	2360	4860	41	2440	5020	42
2440	5020	42	2440	5020	42	2510	5160	44
2520	5180	44	2520	5180	44	2580	5300	45
2600	5340	45	2600	5340	45	2650	5440	46
2680	5500	47	2680	5500	47	2720	5580	47
2760	5660	48	2760	5660	48	2790	5720	49
2840	5820	49	2840	5820	49			

1.1.3 Регулировка механических упоров



Без регулировки механических упоров корректная автоматизация невозможна!
При открывании и закрывании каретки должны соприкасаться с механическими упорами, установленными на концах хода.

Упоры при открытии

1. Ослабьте винт 40-1 чтобы высвободить механический упор.
2. Полностью откройте створку 41-1.
3. Приведите в соприкосновение площадку механического упора и каретку 41-2.
4. Затяните установочный винт для закрепления механического упора 40-1.

ЗАКРЫВАЮЩИЕ УПОРЫ ОДНОСТВОРЧАТОЙ ДВЕРИ

При закрытой двери каретка должна находиться в полном контакте с механическим упором.

1. Ослабьте винт 40-1 чтобы высвободить механический упор.
2. Закройте створку.
3. Приведите в соприкосновение площадку механического упора и каретку 41-2.
4. Затяните установочный винт для закрепления механического упора 40-1.

ЗАКРЫВАЮЩИЕ УПОРЫ ДВУСТВОРЧАТОЙ ДВЕРИ

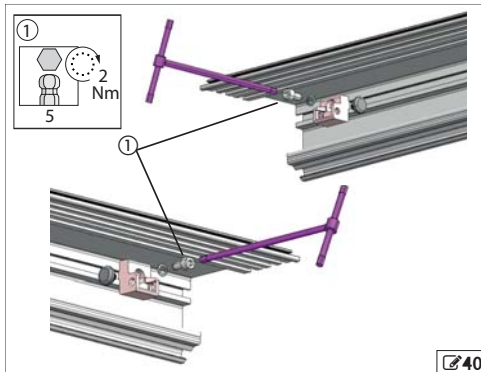


В автоматической системе двустворчатой двери должны смыкаться по центру приводной секции.

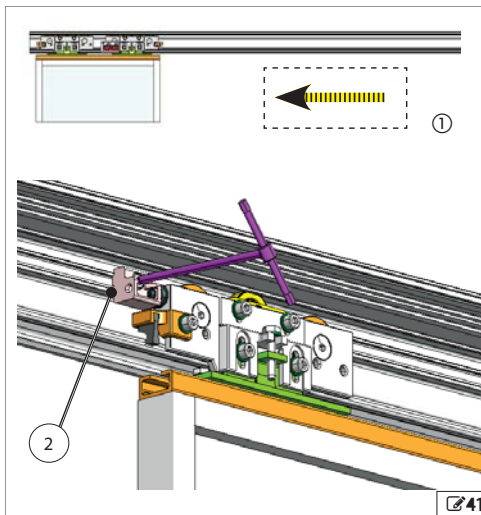
1. Сдвиньте створки, чтобы закрыть двери.
2. Убедитесь, что у каждой створки каретка находится в полном контакте с механическим упором.

Должны быть обеспечены следующие регулировки:

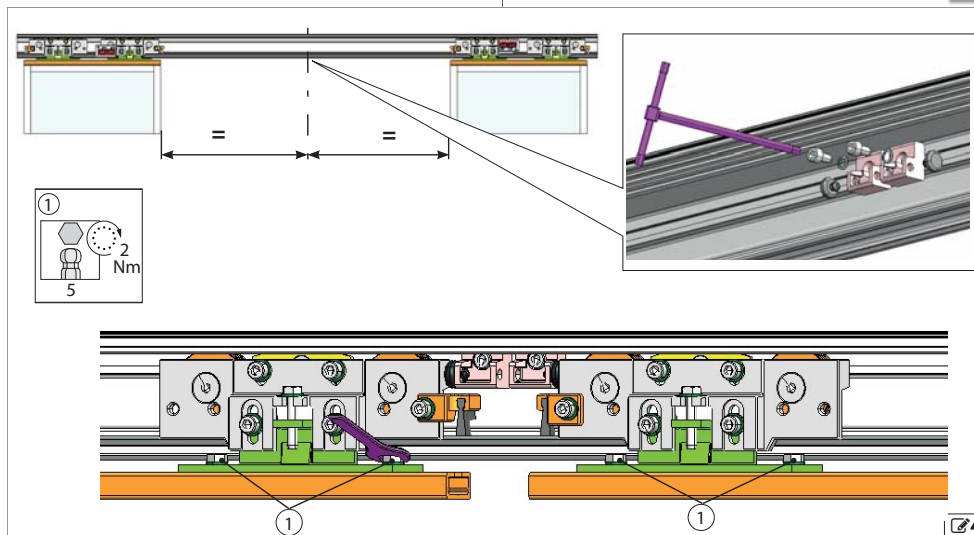
3. Приведите в соприкосновение площадку механического упора и каретку 42-2.
4. Затяните установочный винт для закрепления механического упора 40-1.



40



41



42

11.4 Монтаж боковых профилей

Боковые профили обеспечивают закрытие корпуса.



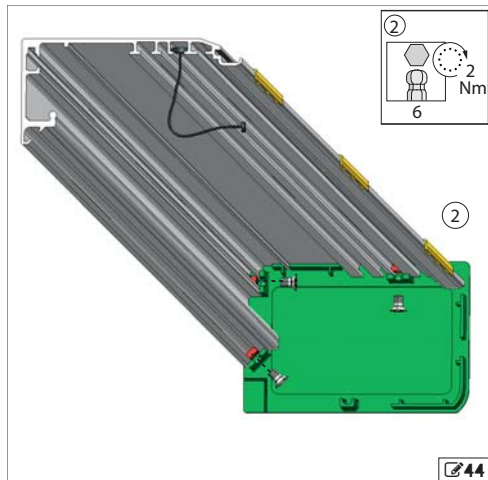
Вместо боковых профилей могут быть использованы крепёжные кронштейны для корпуса.

1. Установите 6 крепёжных пластин в профиль 43-①.
2. Установите боковые профили для корпуса H100 на концах опорного профиля.
3. Закрепите каждый боковой профиль с помощью 3 винтов из комплекта поставки 44-②.



Используйте минимум один центральный кронштейн

46 для профилей длиннее 3 м.



44

11.5 Установка кронштейнов корпуса



Если не используются боковые профили, закрытие корпуса обеспечивается кронштейнами.

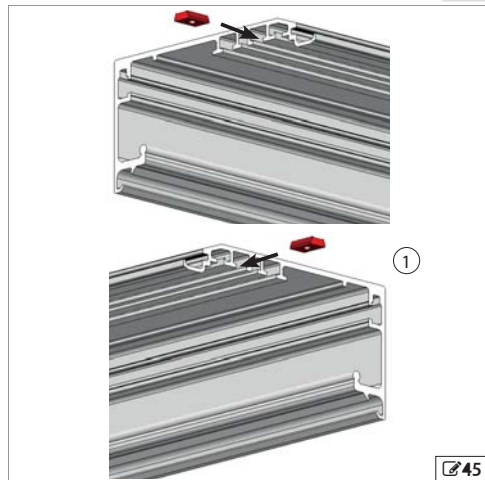


Рекомендовано использовать центральный кронштейн для профилей, длиннее 3 м

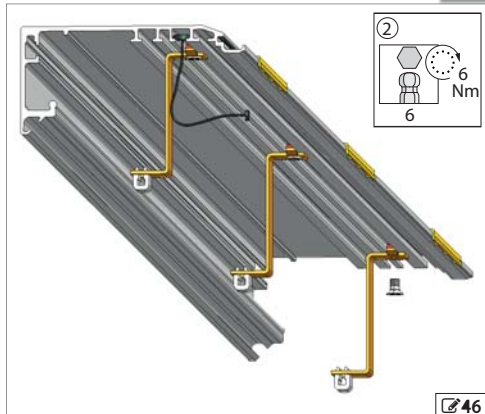
1. Поместите 2 пластины 45-① на опорный профиль (добавьте третью, если длина профиля превышает 3 м).
2. Установите кронштейны и закрепите их с помощью винтов из комплекта поставки 46-②.



43



45



46

11.6 Установка крышки



- Подгонка крышки
- кабели безопасности
 - вставки
 - боковые профили или крепёжные кронштейны крышки

1. Поместите крышку на профиль или .
2. Держите крышку открытой -- (поднимите, а затем задвиньте её в профиль).
3. Закрепите на крышке кабели безопасности - и закройте её.



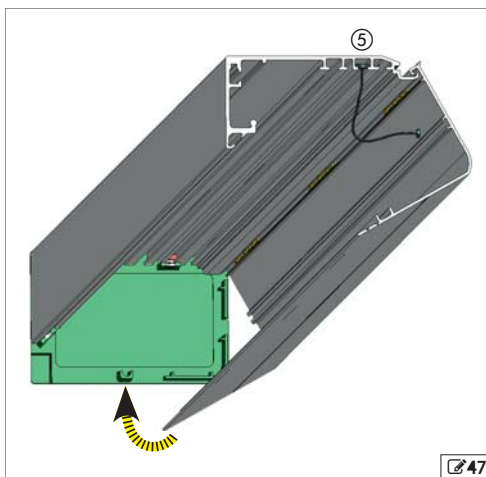
Кабели безопасности должны быть правильно установлены в целях защиты от случайного падения. Слегка подтолкните крышку, чтобы вставки вошли в кронштейны. или .



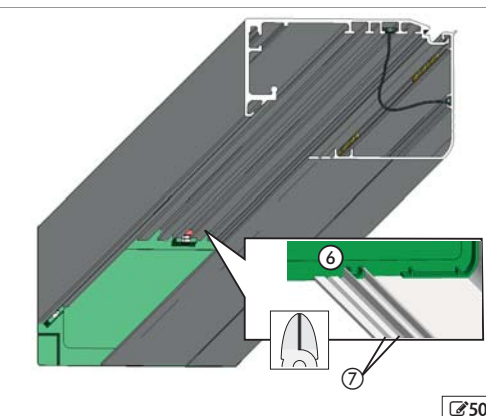
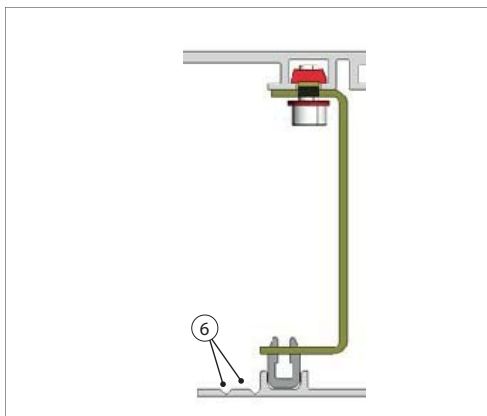
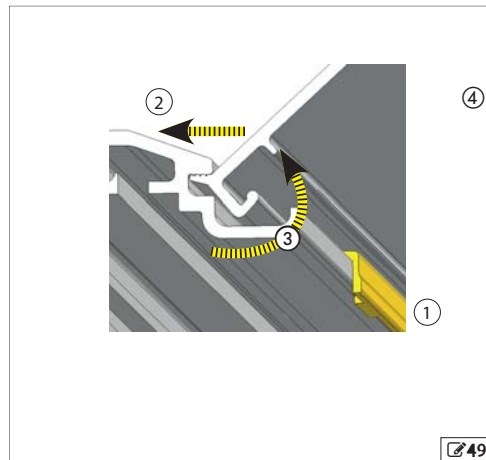
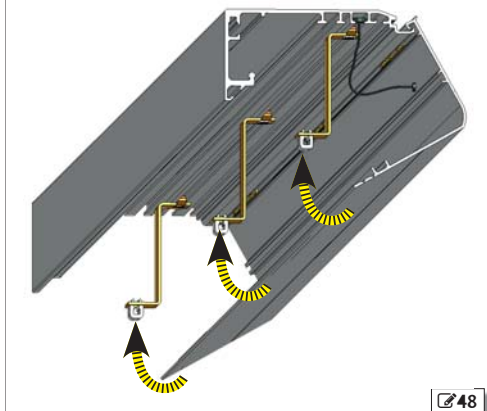
Маркировка на крышке сделана для её адаптации к различной толщине створок.

Точки излома - позволяют удалить излишки секций профиля при необходимости.


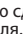


Установите крышку





Установка с боковым профилем и центральным кронштейном.

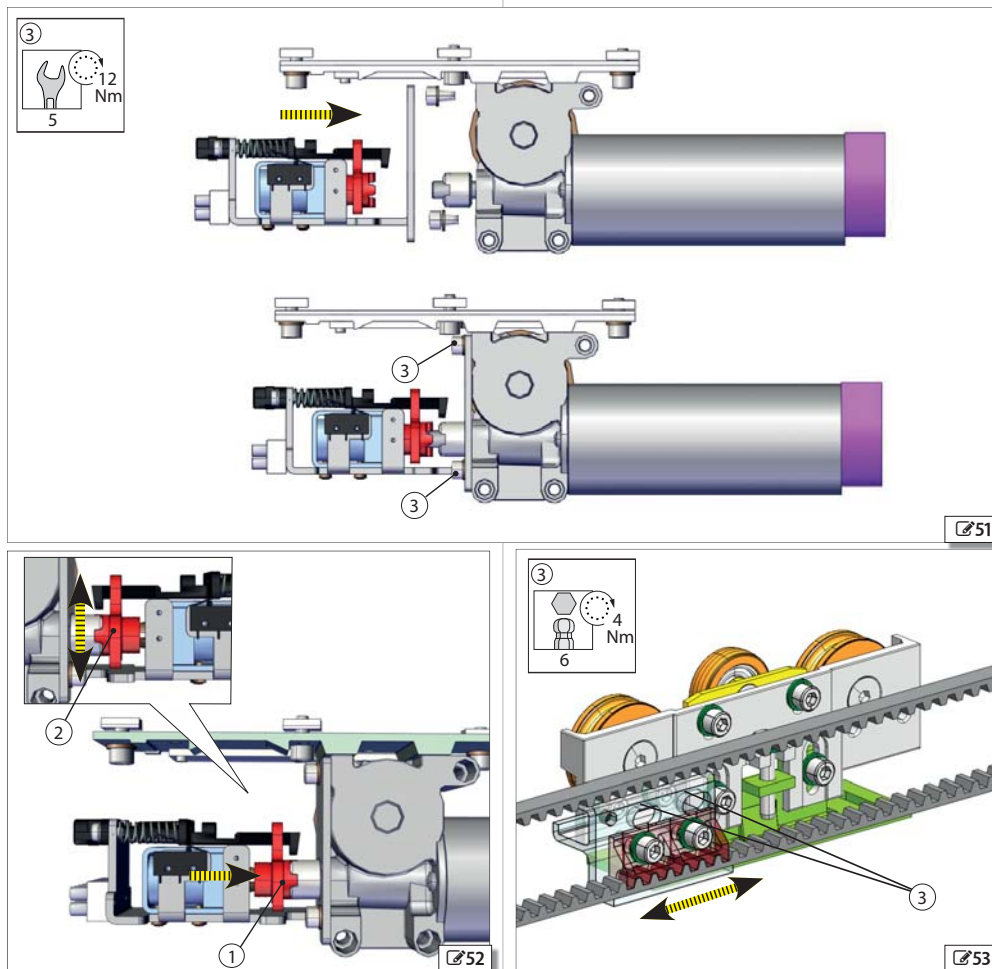


11.7 Установка замка двигателя XB LOCK

1. Установите замок на корпус двигателя и закрепите 2 винтами 51-3.
2. Закройте створки.
3. Вручную сдвиньте рычаг 52-1 по направлению к валу двигателя. Проверьте корректность сцепления.
4. Подвигайте рычаг замка двигателя, чтобы проверить зазор между валом двигателя и сцеплением замка двигателя 52-2. При необходимости отрегулируйте их в соответствии с 53-3.

11.8 Регулировка замка двигателя XB LOCK


1. Ослабьте 2 винта 53-3 соединяющих ременное соединение с кареткой (для двухстворчатых дверей - с двумя каретками).
2. Немного сдвиньте ременное соединение в горизонтальном направлении до появления зазора между сцеплением вала двигателя и замком двигателя с помощью рычага замка двигателя; затяните ослабленные винты 52-2.

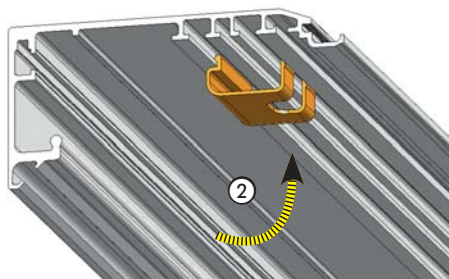
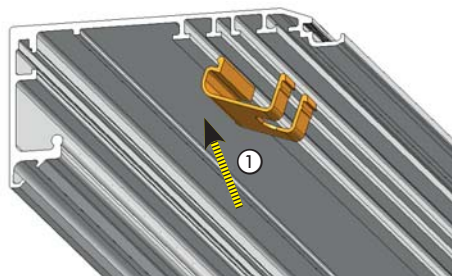


11.9 Монтаж направляющих кабельных вводов



Направляющие предотвращают соприкосновение кабелей с движущимися частями.

Вставьте направляющие кабельных вводов внутрь опорного профиля  ① и ②).



12. УСТАНОВКА ЭЛЕКТРОНИКИ

Риски



Средства индивидуальной защиты



Необходимые инструменты



2.5

12.1 Модуль электроники



Всегда отключайте питание перед манипуляциями с платой. Включайте питание только по завершении всех подключений и предварительных проверок (см. 53).



Fuses

F1	Защита батареи	8 А Тс(задержкой)
F2	Защита аксессуаров	2 А F0ез задержки)
F3	Основная защита блока питания	2.5 А Tε(задержкой)

i В комплекте запасной предохранитель (извлекаемый)

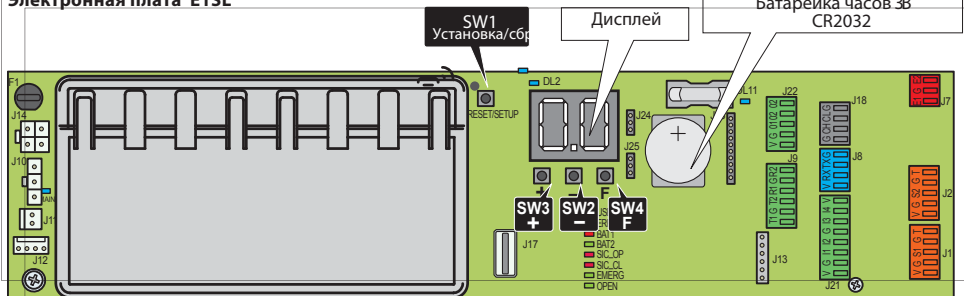
Переключаемый блок питания 230 V~ +6% -10% со встроенной защитой от перегрузок

Предохранитель F3 (извлекаемый)

Основной силовой разъем для кабеля (230V+6% -10%)

55

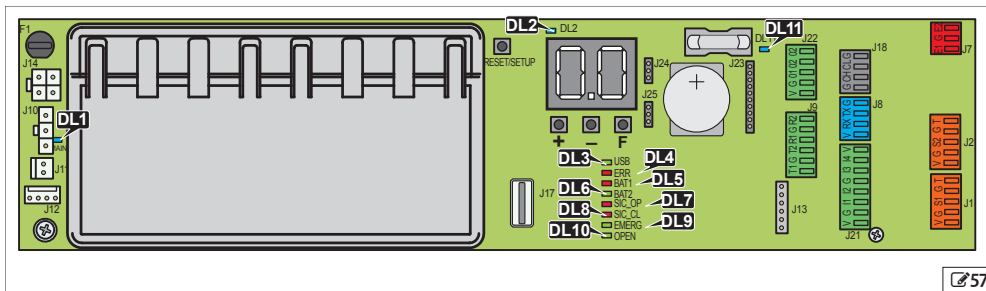
Электронная плата E1SL



Кнопки

- SW1** Установка/Сброс
- SW2** "←" (для пролистывания устанавливаемых параметров)
- SW3** "+" (для пролистывания устанавливаемых параметров)
- SW4** "F" для пролистывания функций и подтверждения устанавливаемых параметров

56



57

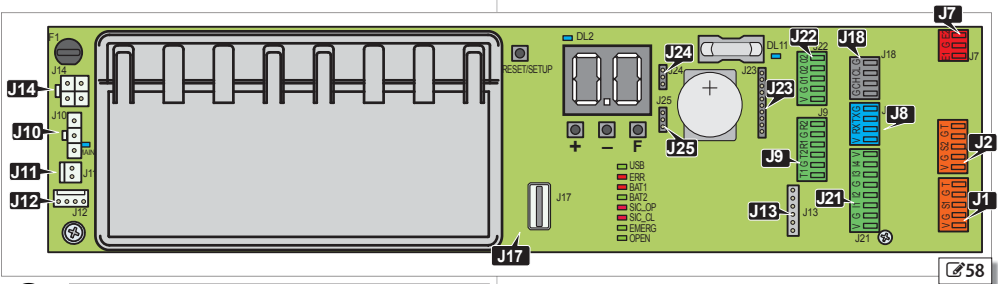
10 Светодиодные индикаторы на плате

Наименование	Описание	Статусы	
DL1 основной (СИНИЙ)	вход основного блока питания	* основное питание включено	основное питание выключено
DL2 (СИНИЙ)	+5В: питание платы	* имеется	отсутствует
DL3 (ЗЕЛЁНЫЙ)	USB: накопительное устройство	устройство имеется	* устройство отсутствует
DL4 (КРАСНЫЙ)	ERR: Ошибка/Сигнал тревоги	ошибка	* нет ошибки / сигнала тревоги
		индикация	
DL5 (КРАСНЫЙ)	BATT: статус батареи	батарея разряжена	* батарея заряжена
		батарея используется	у батареи нет центрального питания
DL6 (ЗЕЛЁНЫЙ)	BATT: статус зарядного устройства батареи	зарядное устройство батареи находится в дежурном режиме	зарядное устройство батареи не работает из-за отсутствия центрального питания или ошибки
		зарядное устройство батареи работает	
DL7 (КРАСНЫЙ)	SIC_OP: безопасность при открытии	вход активен (датчики заняты)	* вход неактивен (датчики не заняты)
DL8 (КРАСНЫЙ)	SIC_CL: безопасность при закрытии	вход активен (дверь открыта в аварийном режиме)	* вход неактивен
DL9 (ЗЕЛЁНЫЙ)	EMERG : аварийный режим	вход активен (команда открытия)	* вход неактивен
DL10 (ЗЕЛЁНЫЙ)	OPEN : кнопка открытия	* присутствует	отсутствует
DL11 (СИНИЙ)	мощность аксессуара 24В	* присутствует	отсутствует

Статусы светодиодных индикаторов

	включён		мигает	* = состояние готовности
	выключен		в спящем режиме: выключен, вспышка раз в 5 секунд	

12.2 Панели выводов и разъёмы

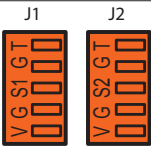


! Важно! Максимальная общая нагрузка аксессуаров, подключённых к плате В (+24В) не должна превышать 1А. (за исключением SDK-EVO)

РУССКИЙ

Перевод оригинала инструкции

J1 J2 - Датчики безопасности



T	TEST отрицательный полюс электропитания для тестир.....
G	GND отрицательный полюс и контакты электропитания
S1	настраиваемый вход сигнала безопасности (программируемый)
S2	! Важно! Используйте управляемые предохранительные устройства, соответствующие стандартам EN 16005:2012
G	GND отрицательный полюс и контакты электропитания
V	+24В (электропитание)

J7 - Аварийная тревога

J7	E2	Аварийный сигнал 2
	G	GND Отрицательный полюс и контакты электропит. аксессуаров
	E1	Аварийный сигнал 1

J8 SDK EVO

J8	G	GND Отрицательный полюс и контакты электропит. аксессуаров
	JTX	Передача данных
	RX	Приём данных
	V	+24В электропитание аксессуаров


J9 - Кнопочные фотоэлементы XFA

J9	R2	2-я пара разъёмов приёмника
	G	GND отрицательный полюс приёмника
	R1	1-я пара разъёмов приёмника
	T2	2-я пара разъёмов передатчика
	G	GND отрицательный полюс передатчика
	T1	1-я пара разъёмов передатчика


J10 - Основное питание 36В - 4А

J10	+36В
	Разъём переключателя электропитания


J11 - Двигатель

J11	
	M1 Разъём двигателя


J12 - Энкодер двигателя



	M1 Разъём датчиков двигателя
--	------------------------------

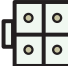
J13 - Замки двигателя XB LOCK/ XM LOCK и мониторинг (опционально)

J13	
	Разъёмы замков двигателя XB LOCK/ XM LOCK и мониторинга (опционально)


J14 - Батарея аварийного электропитания

 Плата следит за зарядом батареи, но не заряжает батареи, когда они разряжены.


 Чтобы проверить состояние зарядки, смотрите на  (45) . LEDs DL5 и DL6

J14	
	Разъём батареи аварийного электропитания



J17 - USB-порт

J17	
	Разъём USB-устройства хранения данных


J18 - Интерком (система внутренней связи)

	J18	G GND отрицательный полюс и контакты электропитания аксессуаров
		CH CHбыстрый канал CAN-шины
		CL CL медленный канал CAN-шины
		G GND отрицательный полюс и контакты электропитания аксессуаров




J21 - Настраиваемые входы

J21	V	+24V  электропитание аксессуаров
	I4	Настраиваемый вход 4 (программируемый)
	I3	Настраиваемый вход 3 (программируемый)
	G	GND отрицательный полюс и контакты электропитания аксессуаров
	I2	Настраиваемый вход 2 (программируемый)
	I1	Настраиваемый вход 1 (программируемый)
	G	GND отрицательный полюс и контакты электропитания аксессуаров
	V	+24V  электропитание аксессуаров

J22 - Настраиваемые выходы

J22	O2	Выход 2 NC/NO настраиваемый релейный выход (программируемый)
	O2	Выход 2 NC/NO настраиваемый релейный выход (программируемый)
	O1	Выход 1 настраиваемый (программируемый)
	G	GND отрицательный полюс и контакты электропитания аксессуаров
	V	+24V  электропитание аксессуаров

J23 J24 J25 - Опциональные модули

J23		Разъёмы модулей G-COM / WI-COM / Net-COM
J24		
J25		

12.3 Двигатель и энкодер двигателя

1. Подсоедините двигатель М1 к разъёму J11.
2. Подсоедините кабель энкодера двигателя М1 к разъёму J12.

12.4 Замок двигателя XB LOCK и мониторинг (опционально)



Чтобы не повредить устройство, **ВСЕГДА ОТКЛЮЧАЙТЕ** электропитание и аварийную батарею перед установкой или съёмом замка двигателя.

1. Подсоедините блок управления двигателем (ПРИ НАЛИЧИИ) к разъёмной клеммной колодке .
2. Подсоедините замок двигателя к панели управления с помощью проводного соединения .
3. Установите операцию для замка двигателя (EL) и включите мониторинг (SU) (ПРИ НАЛИЧИИ).

EL = no

1 = замок двигателя XB LOCK зафиксирован в ночном режиме

2 = замок двигателя XB LOCK зафиксирован в ночном

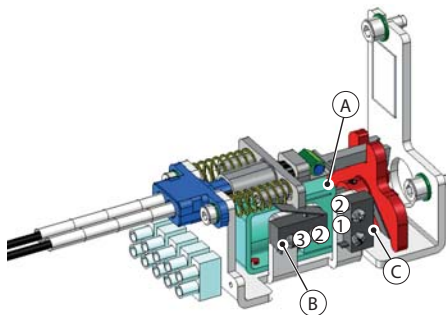
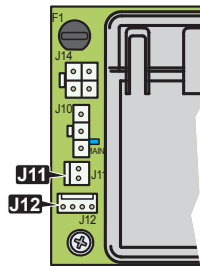
A **3** = замок двигателя XB LOCK зафиксирован в ночном режиме

4 = замок двигателя XB LOCK зафиксирован в постоянном режиме

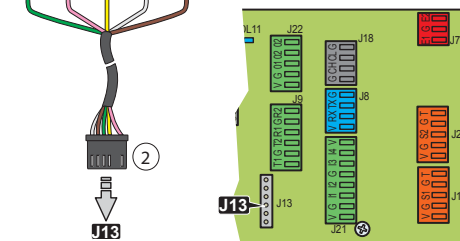
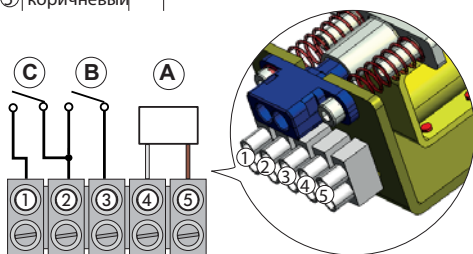
C **SUSU = Y** (мониторинг включён - ПРИ НАЛИЧИИ)

i Если замок двигателя вышел из строя, на дисплее SDK EVO появится системный сигнал ERROR 26.

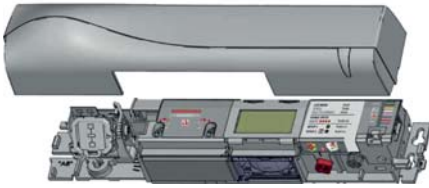
В случае перебоев в подаче электроэнергии или разряда батареи замок XB LOCK остаётся включённым.



① зелёный	③ розовый	⑤ жёлтый	④ белый	⑤ коричневый	③ Мониторинг замка двигателя (ПРИ НАЛИЧИИ)	② Микропереключатель замка двигателя	① Замок двигателя
-----------	-----------	----------	---------	--------------	--	--------------------------------------	-------------------



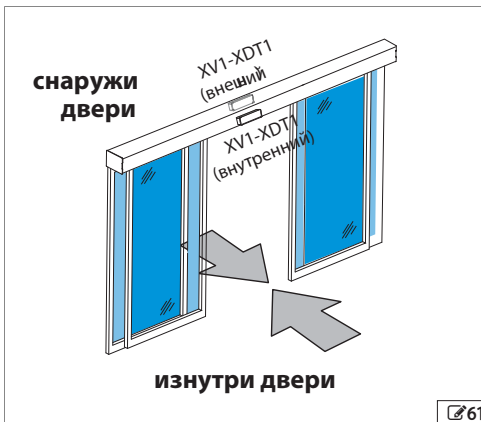
12.5 Датчики входа и выхода XV1-XDT1 (конфигурация по умолчанию)



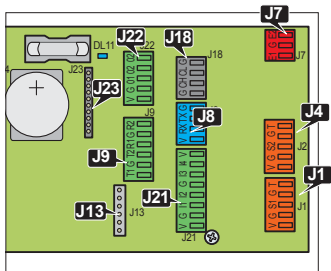
Используйте датчики XV1 и XDT1 для открытия и безопасного закрытия дверей в соответствии с требованиями EN 16005:2011 и DIN18650.



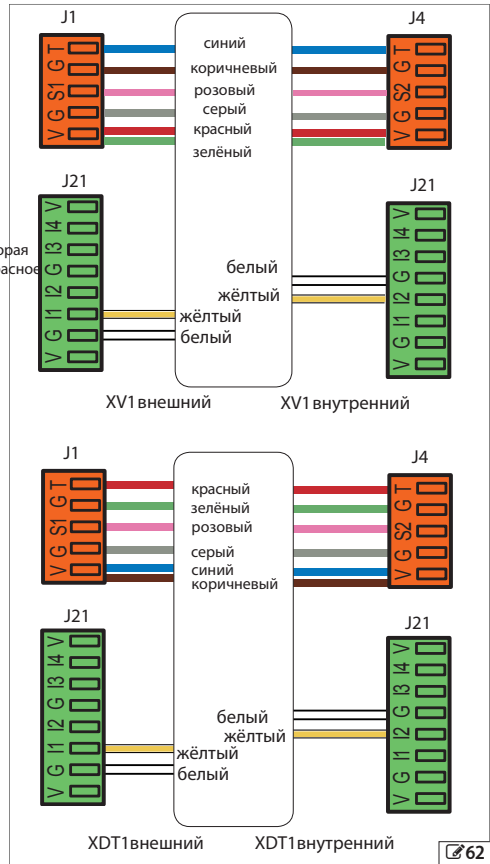
Не рекомендуется активировать функцию "Узкая дорожка", которая использует для открытия дверей радиолокационное и инфракрасное обнаружение



61



Внимание! К установке обязательны защитные барьеры в областях движения на случай проникновения нежелательных персон.



62

Программирование по умолчанию на плате E1SL

На плате

На SDK EVO

P1=20
IF=4

P2=20
2F=4

C1=1

C2=4

S1-S2 настройки безопасности

S1 Функция = безопасность закрытия

дверей **S1 Тест** = включено

S1 NO/NC = NC (НЗ – нормально замкнут)

S2 Функция = безопасность закрытия

дверей **S2 Тест** = включено

S2 NO/NC = NC (НЗ – нормально замкнут)

Входы I1-I2

I1 = Контакт внешнего сенсора

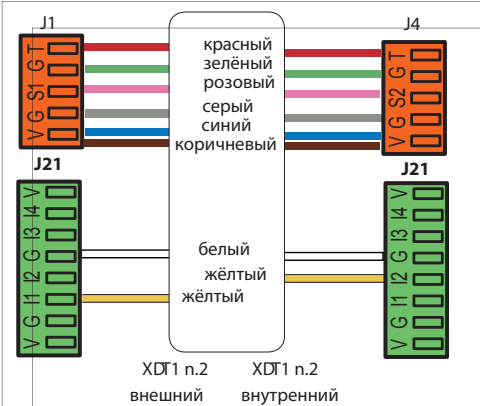
I2 = Контакт внутреннего сенсора

I1 NO/NC = NO (НП – нормально разомкнут)

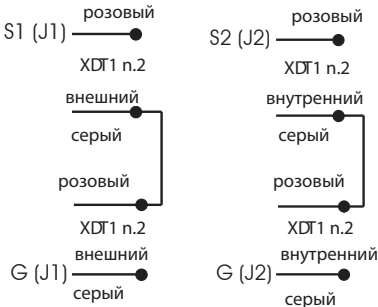
I2 NO/NC = NO (НП – нормально разомкнут)

12.6 2 датчика выхода XDT1 и 2 датчика входа XDT2

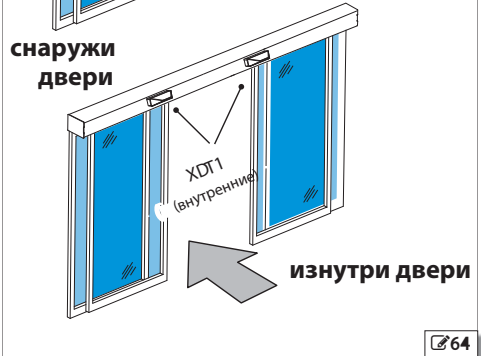
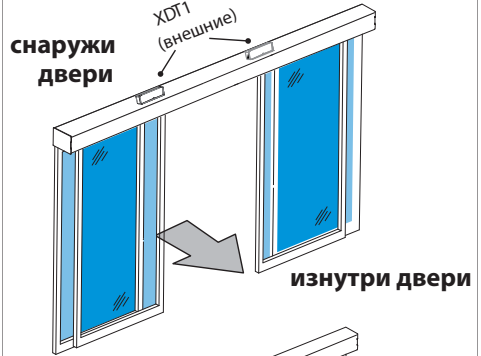
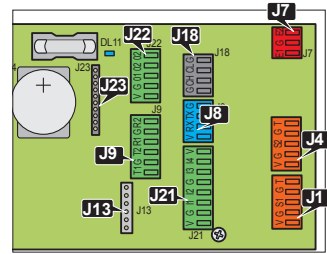
Используйте 2 датчика выхода XDT1 и 2 датчика входа XDT2 для открытия и безопасного закрытия дверей в соответствии с требованиями EN 16005:2012 и DIN18650.



i Подключите 2 внешних блока XDT1 и 2 внутренних блока XDT1 как показано на следующей диаграмме



63



64

Программирование платы E1SL

Программирование на плате или на SDKEVO:

На плате На SDK EVO

P1= 20
F= Y

P2= 20
ZF= Y

S1-S2 настройки безопасности

S1 Функция = безопасность закрытия дверей **S1 Тест** = включено
S1 NO/NC = NC (H3 – нормально замкнут)

S2 Функция = безопасность закрытия дверей **S2 Тест** = включено
S2 NO/NC = NC (H3 – нормально замкнут)

На плате

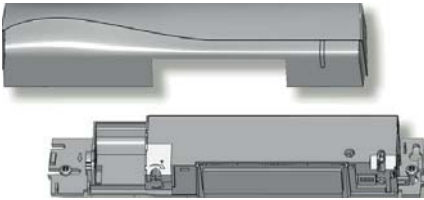
На SDKEVO

C1-1
C2-4

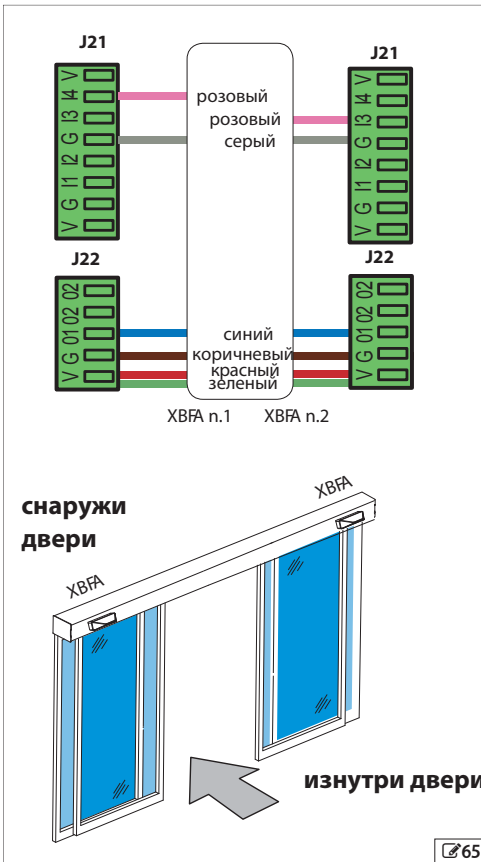
Входы I1-I2

I1 = Контакт внешнего сенсора
I2 = Контакт внутреннего сенсора
I1 NO/NC = NO (HP – нормально разомкнут)
I2 NO/NC = NO (HP – нормально разомкнут)

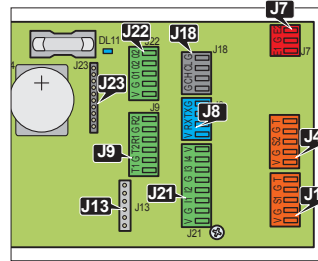
12.7 Датчики XBFA безопасного открытия дверей



Используйте датчики XBFA безопасного открытия дверей в соответствии с EN 16005:2012 и DIN 18650.



Внимание! К установке обязательны защитные барьеры в областях движения на случай проникновения нежелательных персон.



Программирование на плате E1S1

Программирование может быть осуществлено только на SDKEVO.

На плате

Входы O1

O1 Функция = ТЕСТ

O1 NO/NC = NC (НЗ – нормально замкнут)

01=5

Входы I3-I4

I3 = Безопасность открытия дверей

I3 NO/NC = NC (НЗ – нормально замкнут)

I3 Тест = Включено

I4 = Безопасность открытия дверей

I4 NO/NC = NC (НЗ – нормально замкнут)

I4 Тест = Включено

3=2

3=4

4=2

4=4

12.8 J9 - Кнопочные фотоэлементы XFA



Фотоэлементы запрещены к использованию в качестве предохранительных устройств в странах Евросоюза, в которых принят стандарт $БР = I$ EN 16005:2012. Фотоэлементы являются вспомогательными устройствами, дополняющими предохранительные.

В остальных европейской странах, где стандарт EN 16005:2012 не применяется, можно использовать обычные фотоэлементы и датчики.

Кнопочные фотоэлементы постоянно мониторятся дверной электронной платой, которая контролирует корректность операций при каждом движении.

Подсоедините фотоэлементы и запустите их задав последовательность операций (БР) 66 или 67.



Нет фотоэлементов. В том случае, если кнопочные фотоэлементы не используются, оставьте разъём J9 свободным и установите функцию $БР = n0$

12.9 J7 - Аварийная ситуация



Аварийное управление имеет приоритет над всеми другими режимами и настройками, за исключением ручного управления.

В зависимости от настроек аварийное управление приводит к остановке, открытию или закрытию дверей. Дверь остаётся в этом состоянии, пока замкнут контакт аварийного управления.

1. Подключите кнопку нажатия к НЗ или НР контакту.
2. В зависимости от типа контакта активируйте вход E1 и/или E2).



Два контроллера E1 и E2 независимы.



Специфичные функции входов изложены в § 14.2



НР контакт может быть настроен с помощью SDK EVO.

J7 (НЗ вход)



J7 (НР вход)



68

12.10 J22 - Настраиваемые выходы



J22	O2	Выход 2	настраиваемый выход (программируемый)
	O2	Выход 2	настраиваемый выход (программируемый)
	O1	Выход 1	настраиваемый (программируемый)
	G	GND	отрицательный полюс и контакты электропитания
	V	+24V	электропитание аксессуаров



На SDK EVO, операции O1 и O2 на J22 могут быть с различными опциями.

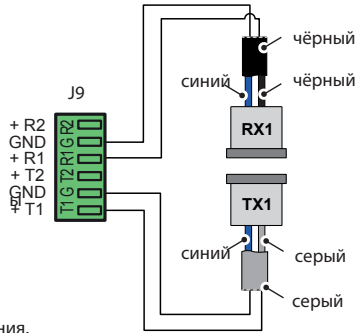
выполнены

Характеристики O1 и O2:

- O1 Выход открытого коллектора с максимальной нагрузкой 100mA должен быть подключён между O1 и V.
- O2 релейный контакт с максимальной нагрузкой 2A должен быть подключён между O2 и O2.

69

1-я пара кнопочных фотоэлементов



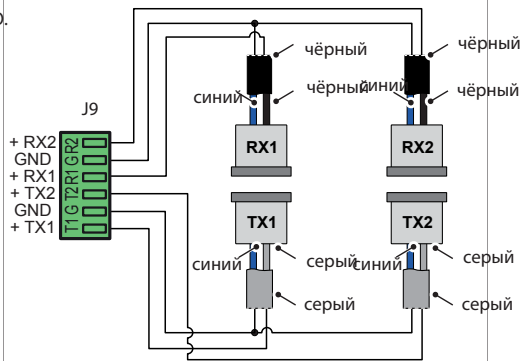
Цвет кабеля

66

TX передатчик	серый и синий (серая оплётка)
RX приёмник	чёрный и синий (чёрная оплётка)

2-я пара кнопочных фотоэлементов

$БР = 2$



67

13. Начало работы

Риски



Средства индивидуальной защиты



Необходимые инструменты

--

Предварительные проверки перед вводом в эксплуатацию

! Перед вводом системы в эксплуатацию необходимо убедиться в плавности и размеренности хода двери.

Проверьте ручную плавность хода створок с отключённым питанием и отсоединёнными двигателями

13.1 Включение и настройка системы

1. Закройте или приоткройте створки двери.
2. Подключите электродвигатель и датчик двигателя.
3. Подключите основное электропитание мощностью 230 V~.

Плата включится. На дисплее появится следующая последовательность:

- **bo** (загрузчик операционной системы) - версия прошивки (2 цифры, разделённых точкой)

- **LO** мигает = система требует установки

Можно приступить к выполнению установки

! Если дверь закрывается вместо того, чтобы открываться, выключите питание, проверьте положение ремённого соединения и включите питание. Если дверь неподвижна, проверьте, не активны ли аварийные выходы E1-E2.

4. Войдите в режим программирования и совершите все необходимые изменения (кнопки 11 and 12).



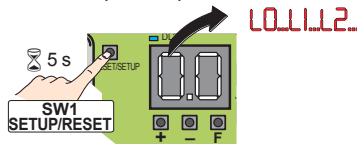
Важно задать:

- количество створок **Ln**



Установка не может производиться в ночном и ручном режимах.

5. Начните установку



Установка положений двери и текущая стадия отображаются как:

LO...LI...L2.

По окончании установки на дисплее автоматически

появится системный статус (см. кнопку 14).

! Во время установки датчики безопасности не действуют, за исключением аварийных устройств E1-E2. Во избежание помех движению соблюдайте дистанцию и следите за тем, чтобы никто не находился рядом с устройством.

Проверьте следующие установки

Проверьте корректность работы следующих устройств:

- датчики безопасности (входы S1-S2)
- приборы, включённые во входы (I1-I4)
- аварийная система (E1-E2)
- настраиваемые выходы (O1-O2)
- любые подключённые устройства управления.

Сохранение конфигурации

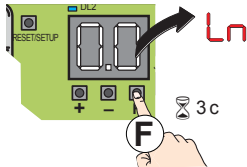
По окончании проверки работоспособности загрузите полную конфигурацию системы.

Выполните процедуру загрузки DOWNLOAD (см. кнопку 72).

13.2 Основные / дополнительные настройки

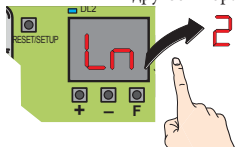
Основные настройки (см. 11)

1. Нажмите F до появления на дисплее 1-й основной функции.



i Код функции остаётся на дисплее, пока удерживается кнопка.

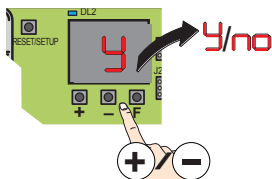
2. Отпустите F. Отобразится значение по умолчанию или другое выбранное.



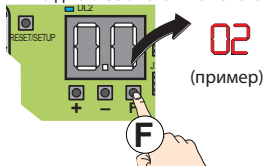
3. Используйте кнопки + или - для изменения значения функции.
4. Для подтверждения значения нажмите F. Переходите к следующей функции. Изменения вступают в силу незамедлительно. Таким образом задайте значения всех функций. Последняя функция (St) завершает настройку.

5. В St выберите Y или no с помощью кнопок +/-:

- Y = сохраняет новые настройки
- no = не сохраняет новые настройки

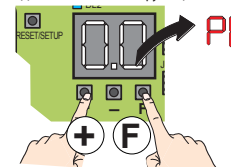


6. Нажмите F для подтверждения и закройте программу. На дисплее высветится системный статус (14).



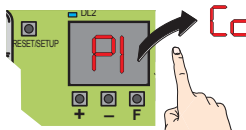
Дополнительные настройки (см. 12)

1. Одновременно нажмите F и + и удерживайте до появления первой дополнительной функции.



i Код функции остаётся на дисплее, пока удерживается кнопка.

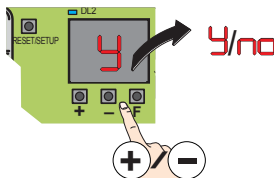
2. Отпустите кнопки F и +. Появится дефолтное или настроенное ранее значение.



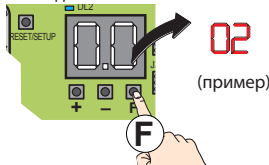
3. Используйте кнопки + или - для изменения значения функции.
4. Для подтверждения значения нажмите F. Переходите к следующей функции. Изменения вступают в силу незамедлительно. Таким образом задайте значения всех функций. Последняя функция (St) завершает настройку.

5. В St выберите Y или no с помощью кнопок +/-:

- Y = сохраняет новые настройки
- no = не сохраняет новые настройки



6. Нажмите F для подтверждения и закройте программу. На дисплее высветится системный статус (14).



i Истечение времени на настройку

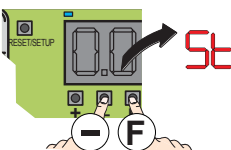
Настройка прерывается, если кнопки +, - и F не нажимались в течение 10 минут. На дисплее высветится автоматический системный статус и несохранённые изменения придётся вводить заново.





Перебои в электропитании во время установки

Если в процессе установки произошло отключение электричества, все несохранённые придётся ввести заново.


Немедленный выход из режима настроек

Во время настройки одновременно нажмите F и - и удерживайте до активации функции St.



Базовые функции		CF1	CF2	CF3	CF4	CF5
CF	Тип дверей no = не выбран 1 = A1000 2 = A1400 3 = RKE 1400 4 = SF1400 5 = не используется  При изменении данного параметра, загружаются значения по умолчанию.	no	no	no	no	-
df	Конфигурация по умолчанию The standard configuration is selected: no = не стандартная конфигурация y = значения по умолчанию	y	y	y	y	-
Ln	Количество створок (отображается только при CF=4) 1 = 1 сторка 2 = 2 створки  При изменении значения, необходимо выполнить процедуру SETUP.	-	-	-	4	-
Lt	Выбор ширины открытия (отображается только при CF=4) 1 = Узкий проход 1 створка <=65 см / 2 створки <=130 см 2 = Средний проход 1 створка >65см <75см / 2 створки >130см <150см 3 = Широкий проход 1 створка >=75см / 2 створки >= 150см	-	-	-	4	-
mi	Выбор направления вращения двигателя: 1 = стандартное вращение -1 = нестандартное вращение  Выбор вступает в силу немедленно. Если параметр меняется после окончания первоначальной установки, отображается ошибка 38.	1	1	1	1	-
PO	Частичное раскрытие (не доступно при CF=4) Задайте процент частичного раскрытия no = 100% открытие Задаётся от 20% до 95% (максимум) от полного раскрытия Шаг = 5%	50	50	50	-	-
PA	Время паузы Позволяет настроить время паузы перед автоматическим закрытием Задаётся от 0 до 30 сек. Шаг = 1 с	2	2	2	2	-
	Время паузы активно только в автоматическом режиме управления.					
ES	Сохранение энергии no = не включено y = включено	no	no	no	no	-
Pn	Время паузы в режиме НОЧЬ В ночном режиме, если открытие выполнено от команды Key, дверь остаётся открытой в течение временного промежутка, заданного этой функцией. Задаётся от 0 сек. до 4 мин. (максимум). от 0 до 58 сек., шаг= 2 сек.; время отображается в секундах от 58 сек. до 40 мин., шаг= 10 секунд, время отображается в минутах и десятках секунд,	10	10	10	10	-
CS	Скорость закрытия Регулируется от 1 (минимум) до 10 (максимум).	5	5	5	5	-

Базовые функции		CF1	CF2	CF3	CF4	CF5
OS	Скорость открытия Регулируется от 1 (минимум) до 10 (максимум).	10	8	8	5	-
CF	Усилие при закрытии Регулируется от 1 (минимум) до 10 (максимума).	5	5	5	5	-
OF	Усилие при открытии Регулируется от 1 (минимум) до 10 (максимум).	8	8	8	8	-
EF	Время нажатия на препятствие для CF и OF Регулируется от 0.1 до 3.0 сек. шаг 0.1 сек	1.0	1.0	2.0	1.0	-
dr	Ленейное замедление OP/CL Регулируется от 1 (минимум) до 10 (максимум).	6	6	6	4	-
Ar	Линейное ускорение OP/CL Регулируется от 1 (минимум) до 10 (максимум).	8	8	5	8	-
CI	Конфигурация входа I1 HP вход (настраивается на SDK EVO с другими значениями и как H3 контакт) no = вход не активен 1 = Контакт внешнего сенсора 2 = Контакт внутреннего сенсора 7 = Контакт автоматического открытия 8 = Контакт полуавтоматического открытия 9 = Контакт режима "Аптека" 10 = Контакт ключа 20 = Контакт безопасности закрытия (H3) 21 = Контакт безопасности открытия (H3) 30 = Аварийное открытие (H3) 31 = Аварийное открытие с функцией запоминания (H3) 32 = Аварийная остановка (H3) 33 = Аварийная остановка с функцией запоминания (H3) 34 = Аварийное закрытие (H3) 35 = Аварийное закрытие с функцией запоминания (H3) 40 = Режим "Открыто" 41 = Режим "Только выход" 42 = Режим "Только вход" 43 = Ночной режим 44 = Ручной режим 45 = Режим частичного открытия 46 = Режим блокировки (*) 60 = Таймер 61 = Сброс (*) вход становится активным только в случае настройки функции блокировки на SDK EVO. Специфичные функции входов изложены в § 14.2	1	1	1	1	-
IF	Тест входа безопасности I1 параметр отображается только если CI = 20 или 21 4 = тест включен no = тест выключен	no	no	no	no	-
C2	Конфигурация входа I2 Устанавливается значение параметра C2 См. параметр C1	4	4	4	4	-

Базовые функции		CF1	CF2	CF3	CF4	CF5
2F	Тест входа безопасности I2 параметр отображается только если C2 = 20 or 21 Y = тест включен no = тест выключен	no	no	no	no	-
C3	Конфигурация входа I3 Устанавливается значение параметра C3 См. параметр C1	10	10	10	10	-
3F	Тест входа безопасности I3 параметр отображается только если C3 = 20 or 21 Y = тест включен no = тест выключен	no	no	no	no	-
C4	Конфигурация входа I4 Устанавливает значение параметра C4 to be set. См. параметр C1	7	7	7	7	-
4F	Тест входа безопасности I4 параметр отображается только если C4 = 20 or 21 Y = тест включен no = тест выключен	no	no	no	no	-
PF	Режим Аптека (не доступен при CF=4) Параметр отображается если один из входов C1, C2, C3, C4, P1, P2, E1 или E2 запрограммирован как Аптека. Регулируется от 5% до 95% (максимум) от полного открытия Шаг = 5%  Функция активно только в режиме НОЧЬ; в других режимах вход работает как автоматическое открытие	20	20	20	20	-
St	Выход из программирования Осуществляется выход из режима программирования с возможностью сохранения или не сохранения изменённых функций. Y = сохранить (только если нет ошибки конфигурации) no = не сохранять Нажмите F для подтверждения, на дисплее отобразится статус системы: 00 закрыто 01 открытие 02 открыто 03 пауза 04 пауза ночного режима 05 закрытие 06 открыто, остановлено или закрыто в аварийном режиме 07 в ручном режиме 08 в ночном режиме 10 Проводится тестирование системы 11 Остановлено 12 Проводится тестирование системы безопасности 13 Ошибка двери Одновременно нажмите + и - для отображения активной ошибки L0-L2 Идут фазы установки L0, L1, L2 ▪ в спящем режиме (мигает точка)	Y	Y	Y	Y	-

Расширенное программирование		CF1	CF2	CF3	CF4	CF5
P1	Конфигурация входа S1 Устанавливается значение параметра P1 См. параметр C1	20	20	20	20	-
IF	Тест входа безопасности S1 отображается только если P1 = 20 или 21 У = тест включен no = тест выключен	У	У	У	У	-
P2	Конфигурация входа S2 устанавливается значение параметра P2 См. параметр C1	20	20	20	20	-
2F	Тест входа безопасности S2 отображается только если P2 = 20 или 21 У = тест включен no = тест выключен	У	У	У	У	-
Q1	Логика безопасности при открытии 1 = СТОП (остановка движения при открытии) 2 = Низкое энергопотребление (движение замедляется)	2	2	2	2	-
BP	Кнопочные фотоэлементы (опционально) no = нет фотоэлементов 1 = 1 пара фотоэлементов 2 = 2 пары фотоэлементов  на кнопочных фотоэлементах тестирование не проводится.	no	no	no	no	-
E1	Конфигурация входа E1 Устанавливается значение параметра E1 См. параметр C1	no	no	no	no	-
IF	Тест входа безопасности E1 отображается только если E1 = 20 или 21 У = тест включен no = тест выключен	no	no	no	no	-
E2	Конфигурация входа E2 Устанавливается значение параметра E2 См. параметр C1	no	no	no	no	-
2F	Тест входа безопасности E2 отображается только если E2 = 20 или 21 У = тест включен no = тест выключен	no	no	no	no	-
BA	БАТАРЕЯ (не активна в режиме НОЧЬ) Логика работы батареи при отсутствии основного питания. no = не используется 1 = немедленно выполняет открытие 2 = немедленно выполняет закрытие 3 = при разряженной батарее последний манёвр открытие 4 = при разряженной батарее последний манёвр закрытие	no	no	no	no	-

Расширенное программирование		CF1	CF2	CF3	CF4	CF5
bn	<p>Батарея в режиме НОЧЬ</p> <p>Отображается только если BA не no</p> <p>Логика работы батареи в режиме НОЧЬ при отсутствии основного питания.</p> <p>1 = немедленно выполняет открытие</p> <p>2 = немедленно выполняет закрытие</p> <p>3 = при разряженной батарее последний манёвр открытие</p> <p>4 = при разряженной батарее последний манёвр закрытие</p>	4	4	4	4	-
EL	<p>Электрозамок (опционально) 60 ref. C</p> <p>no = не установлен</p> <p>1 = XB LOCK блокирует в режиме НОЧЬ</p> <p>2 = XB LOCK блокирует в режиме НОЧЬ и ОДНОСТОРОННИЙ ПРОХОД</p> <p>3 = XB LOCK блокирует в режиме НОЧЬ и когда створки полностью открыты.</p> <p>4 = XB LOCK блокирует всегда</p> <p>5 = XM LOCK блокирует в режиме НОЧЬ</p> <p>6 = XM LOCK блокирует в режиме НОЧЬ и ОДНОСТОРОННИЙ ПРОХОД</p> <p>7 = XM LOCK блокирует в режиме НОЧЬ и когда створки полностью открыты.</p> <p>8 = XM LOCK блокирует всегда</p> <p>(Пункты 5,6,7 и 8 недоступны при CF=1)</p>	no	no	no	no	-
SU	<p>Мониторинг электрозамка (опционально)</p> <p>Не отображается если EL = no</p> <p>no = не включен</p> <p>4 = включен</p>	EL=1-2-3-4	no	no	no	-
		EL=5-6-7-8	4	4	4	-
dn	<p>Активация второго мотора</p> <p>no = не установлен</p> <p>4 = второй мотор установлен (не доступно для CF=4)</p>	-	no	no	no	-
nd	<p>NIGHT-TIME MODE DELAY</p> <p>При выборе режима НОЧЬ внутренний датчик позволяет осуществить 1 полное открытие и остаётся активным в течении времени задержки установленного этой функцией.</p> <p>Регулируется от 0 до 59 с, шаг= 1 с</p> <p>от 1.0 м до 4.0 м, шаг = 0,1 м</p>	10	10	10	10	-

Расширенное программирование		CF1	CF2	CF3	CF4	CF5
01	<p>Конфигурация выхода OUT1 (J22) НО контакт Программируется как НЗ контакт через SDK EVO</p> <p> no = не используется 1 = GONG 2 = Ошибка платы управления 3 = Управление от батареи (если бЯ не no) 4 = Активен аварийный вход 5 = Тест устройств безопасности подключенных ко входам 11, 12, 13, 14. 6 = Дверь не закрыта 7 = Дверь открыта 8 = Дверь движется 9 = Подсветка (активна 60 сек) (время активации можно изменить через SDK EVO) 10 = Вторжение 11 = Активно одно из устройств безопасности 12 = Активно одно из устройств безопасности </p>	6	6	6	6	-
02	<p>Конфигурация выхода OUT1 (J22) НО контакт Программируется как НЗ контакт через SDK EVO</p> <p> no = не используется 1 = GONG 2 = Ошибка платы управления 3 = Управление от батареи (если бЯ не no) 4 = Активен аварийный вход 5 = Тест устройств безопасности подключенных ко входам 11, 12, 13, 14. 6 = Дверь не закрыта 7 = Дверь открыта 8 = Дверь движется 9 = Подсветка (активна 60 сек) (время активации можно изменить через SDK EVO) 10 = Вторжение (*) 11 = Активно одно из устройств безопасности 12 = Активно одно из устройств безопасности </p>	2	2	2	2	-

(*) Выход активируется только через SDK EVO с функцией удержание закрытия (KEEP CLOSED)

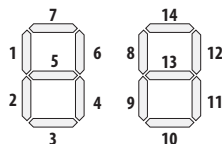
Расширенное программирование

CF1 CF2 CF3 CF4 CF5



Статус входов

Каждый сегмент дисплея относится к тому или иному входу и показывает активен вход или нет:



- 1 = S1 вход
- 2 = S2 вход
- 3 = вход ручной разблокировки
- 4 = всегда выключен
- 5 = Emergency 1 вход
- 6 = всегда выключен
- 7 = всегда выключен
- 8 = I1 вход
- 9 = I2 вход
- 10 = FSW вход
- 11 = I3 вход
- 12 = I4 вход
- 13 = Emergency 2 вход
- 14 = всегда выключен

.
---	---	---	---	---



Выход из программирования

Осуществляется выход из программирования с возможностью сохранить или не сохранять изменённые параметры.

У = сохранить (только если нет ошибки конфигурации)

no = не сохранять

Нажмите F для подтверждения.

У	У	У	У	У
----------	----------	----------	----------	----------

(*) EP показатели **EP**:

на SDK EVO возможна настройка большего числа опций, по сравнению с платой. Плата не отображает недоступные показатели, обозначая их все как EP (Внешняя программа). Настройка на плате позволяет переписать значения EP путём выбора доступных значений при помощи кнопок +/-.

14. Функционал системы/Конфигурации

14.1 Рабочие режимы

Рабочие режимы могут быть активированы на SDKEVO следующим образом:

Выбор осуществляется нажатием клавиш на определённой части программного устройства; функция определяется включением соответствующего символа.



- НОЧНОЙ РЕЖИМ

Дверь закрывается, активируется замок двигателя (при наличии). Внешняя и внутренняя РЛС выключены. Контроллер ключа приводит к открытию и после ночной паузы закрытию.



- РУЧНОЙ РЕЖИМ

Створки свободны и могут быть сдвинуты вручную.



- АВТОМАТИЧЕСКИЙ РЕЖИМ

Дверь открывается (частично или полностью), затем закрывается после установленной паузы (по умолчанию -- 2 сек.).

Настройки времени паузы от 0 до 30 сек.

- ДВЕРЬ ОТКРЫТА



Дверь открывается и остаётся открытой.

- ДВУНАПРАВЛЕННАЯ АВТОМАТИКА



Движение людей осуществляется в обоих направлениях, внешняя и внутренняя РЛС работают.



- ОДНОНАПРАВЛЕННАЯ АВТОМАТИКА (только выход)

внешняя РЛС выключена.
(только вход) внутренняя РЛС выключена.

- ПОЛНОЕ ОТКРЫТИЕ



Дверь открывается полностью.

- ЧАСТИЧНОЕ ОТКРЫТИЕ



Дверь открывается не полностью (по умолчанию -- на 20%).

От 20% до 95% от полного раскрытия с шагом в 5%.

Функция	Статус двери	Внутренний сенсор	Внешний сенсор	Ключ	Аварийный режим
Ручной режим 	-----	нет эффекта	нет эффекта	нет эффекта	нет эффекта
Полное открытие 	Открыта	нет эффекта	нет эффекта	нет эффекта	нет эффекта
Автоматическое полное двунаправленное открытие 	Открыта	пауза с отсчётом рестарта	пауза с отсчётом рестарта	пауза с отсчётом рестарта	нет эффекта
	Закрыта	полное открытие и после паузы закрытие	полное открытие и после паузы закрытие	полное открытие и после паузы закрытие	полное открытие
Автоматическое частичное двунаправленное открытие 	Закрыта	частичное открытие и после паузы закрытие	частичное открытие и после паузы закрытие	частичное открытие и после паузы закрытие	частичное открытие и после паузы закрытие
Автоматическое полное однонаправленное открытие (только выход) 	Открыто	пауза с отсчётом рестарта	нет эффекта	пауза с отсчётом рестарта	полное открытие
	Закрыта	полное открытие и после паузы закрытие	нет эффекта	полное открытие и после паузы закрытие	полное открытие
Автоматическое частичное однонаправленное открытие (только выход) 	Закрыто	частичное открытие и после паузы закрытие	нет эффекта	частичное открытие и по паузы закрытие	сле полное открытие
Автоматическое полное однонаправленное открытие (только вход) 	Закрыта	нет эффекта	полное открытие и после паузы закрытие	полное открытие и после паузы закрытие	полное открытие
	Закрыта	нет эффекта	полное открытие и после паузы закрытие	полное открытие и после паузы закрытие	полное открытие
Автоматическое частичное однонаправленное открытие (только вход) 	Частично открыта	нет эффекта	пауза с отсчётом рестарта	пауза с отсчётом рестарта	полное открытие
	Закрыта	нет эффекта	частичное открытие и после паузы закрытие	частичное открытие и после паузы закрытие	полное открытие
Частичное открытие, ночной режим 	Закрыта	нет эффекта	нет эффекта	частичное открытие и после ночной паузы закрытие	полное открытие
Частичное открытие 	Частично открыта	нет эффекта	нет эффекта	нет эффекта	нет эффекта

14.2 Настройка входов

Входы относятся к устройствам безопасности закрытия и открытия, устройствам активации открытия, предохранительных устройств и других устройств 70 .

ОТКЛЮЧЕННЫЙ вход

вход НЕ рассматривается в данном режиме.

Вход ФУНКЦИИ ВСЕГДА ОТКРЫТ/АВТОМАТИЧЕСКИЙ

- данный тип входа может быть активирован только на клеммах I 1, I2, I3 и I4 как контакт NO или NC.

- При активном контакте данный вход активирует рабочий режим ОТКРЫТО.

- При отключенном контакте данный вход активирует рабочий режим АВТОМАТИЧЕСКИ.

- кроме режимов ВСЕГДА ОТКРЫТ/АВТОМАТИЧЕСКИ, функции входа можно изменить с помощью SDK EVO LK EVO .

Вход EXTERNAL OPEN (внешний датчик)

- данный тип входа может быть активирован только на клеммах I1, I2, I3 и I4 как контакт NO или NC.

- При активном контакте, настроенного таким образом, створки должны открываться и оставаться открытыми, пока активен вход.

- При неактивном контакте по истечении время паузы створки снова закрываются.

- на данном входе нельзя активировать РЕЖИМ ЭНЕРГОСБЕРЕЖЕНИЯ. - на данном входе можно выбрать ПОЛНУЮ или ЧАСТИЧНУЮ функцию.

- данный вход НЕ активен в режиме НОЧЬ или ТОЛЬКО ВЫХОД.

- при активации данного ввода на панели загорается зеленый диод ОТКРЫТО.

Вход функции ТОЛЬКО ВЫХОД/ДВОЙНОЕ НАПРАВЛЕНИЕ

- данный тип входа может быть активирован только на клеммах I1, I2, I3 и I4 как контакт NO или NC.

- При активном контакте данный вход активирует рабочий режим ТОЛЬКО ВЫХОД.

- При неактивном контакте данный вход активирует рабочий режим ДВОЙНОГО НАПРАВЛЕНИЯ.

Вход функции ТОЛЬКО ВХОД/ДВОЙНОЕ НАПРАВЛЕНИЕ

- данный тип входа может быть активирован только на клеммах I1, I2, I3 и I4 как контакт NO или NC.

- При активном контакте данный вход активирует рабочий режим ТОЛЬКО ВХОД.

- При неактивном контакте данный вход активирует рабочий режим ДВОЙНОГО НАПРАВЛЕНИЯ.

Вход АВТОМАТИЧЕСКОЕ ОТКРЫТИЕ

- данный тип входа может быть активирован только на клеммах I1, I2, I3 и I4 как контакт NO или NC.

- При активном контакте входа, настроенного таким образом, створки должны открыться и оставаться открытыми, пока данный вход остается активным.

- При неактивном контакте по истечении времени паузы створки снова закрываются.

- на данном входе нельзя активировать РЕЖИМ ЭНЕРГОСБЕРЕЖЕНИЯ

- на данном входе можно выбрать ПОЛНУЮ или ЧАСТИЧНУЮ функцию.

- данный вход НЕ активен в режимах НОЧЬ или ТОЛЬКО ВЫХОД.

- при активации данного ввода на панели загорается зеленый диод ОТКРЫТО.

Вход ПОЛУАВТОМАТИЧЕСКОЕ ОТКРЫТИЕ

- данный тип входа может быть активирован только на клеммах I 1, I2, I3 и I4 как контакт NO или NC.

- При активном контакте входа, настроенного таким образом, створки открываются и остаются открытыми.

- режим ЭНЕРГОСБЕРЕЖЕНИЯ НЕ МОЖЕТ быть активирован на данном входе. - на данном входе можно выбрать ПОЛНУЮ или ЧАСТИЧНУЮ функцию. - данный вход НЕ активен в режиме НОЧЬ

- при активации данного ввода на панели загорается зеленый диод ОТКРЫТО.

Вход PHARMAОТКРЫТ

- данный тип входа может быть активирован только на клеммах I1, I2, I3 и I4 как контакт NO или NC.

- При активном контакте ввода, настроенного таким образом, работа осуществляется следующим образом

1. При нормальной эксплуатации - функция АВТОМАТИЧЕСКОГО ОТКРЫТИЯ
2. В режиме НОЧЬ створки открываются частично и закрываются по истечении времени паузы. - при активации данного ввода на панели включается зеленый диод ОТКРЫТО.

Вход Key

- данный тип входа может быть активирован только на клеммах I1, I2, I3 и I4 как контакт NO или NC.

- в режиме НОЧЬ вход активен и выполняет функцию АВТОМАТИЧЕСКОГО ОТКРЫТИЯ.

- При активном контакте входа, настроенного таким образом, в режиме НОЧЬ створки открываются и остаются открытыми, пока вход активен.

- При активном контакте ввода, настроенного таким образом, при нормальной эксплуатации створки открываются и остаются открытыми пока вход активен.

- При неактивном контакте по истечении времени ночной паузы створки закрываются.

- на данном входе нельзя активировать РЕЖИМ ЭНЕРГОСБЕРЕЖЕНИЯ. при активации данного ввода на панели загорается зеленый диод ОТКРЫТО.

Вход БЕЗОПАСНОСТЬ ЗАКРЫТИЯ

- данный тип входа может быть активирован только на вводах I1, I2, I3 и I4, S1, S2 как контакты NO или NC.

- при активации входа, настроенного таким образом, мы имеем следующие функции:

1. при закрытии створки открываются.
2. при открытых створках предотвращается закрытие
3. в режиме паузы, время перезагружается

- возможно настроить функцию проверки датчиков перед закрытием

- При неактивном контакте створки сразу закрываются если включена функция ЭНЕРГОСБЕРЕЖЕНИЯ, в ином случае створки закрываются после полного или частичного открытия.

- при активации данного ввода на панели включается красный диод SIC_CL.

Ввод БЕЗОПАСНОСТЬ ОТКРЫТИЯ

- данный тип входа может быть активирован только на клеммах I1, I2, I3 и I4, S1 и S2 как контакт NO или NC.

1. при БЕЗОПАСНОСТИ ОТКРЫТИЯ активируется режиме СТОП, движение прекращается (статус I1), а данный статус сохраняется пока устройства безопасности активны.

2. при БЕЗОПАСНОСТИ ОТКРЫТИЯ в режиме ПОНИЖЕННОГО ПОТРЕБЛЕНИЯ движение медленно продолжается до полного открытия.

- если активирован режим TEST, датчики проверяются автоматически перед каждым манёвром открытия.

- в режиме НОЧЬ активация входа, настроенного

таким образом, при открытии останавливает движение. Если данная процедура не завершена по причине активации безопасности при открытии, будет ожидать выполнения процедуры, но если будет превышено время ночной паузы, створки возвращаются в закрытое положение.

- при активации данного ввода на панели загорается красный диод SIC_OP.

Вход ВНУТРЕННЕЕ ОТКРЫТИЕ

- данный тип входа может быть активирован только на клеммах I 1, I2, I3 и I4 как контакты NOили NC.
- При активном контакте входа, настроенного таким образом, створки должны открыться и оставаться открытыми, пока активен вход.
- При неактивном контакте по истечении время паузы створки снова закрываются.
- на данном входе можно активировать ЭНЕРГЕСБЕРЕГАЮЩИЙ РЕЖИМ. - на данном входе можно выбрать ПОЛНУЮ ИЛИ ЧАСТИЧНУЮ функцию. - данная функция НЕ активна в режиме НОЧЬ, кроме

- промежутка времени до перехода в НОЧНОЙ РЕЖИМ.
- при активации данного входа на панели загорается зеленый диод ОТКРЫТО.

Вход АВАРИЙНОГО ОТКРЫТИЯ/ОСТАНОВА/ЗАКРЫТИЯ БЕЗ ПАМЯТИ И С ПАМЯТЬЮ

- данный тип входа можно активировать на клеммах I 1, I2, B и I 4 и E1, E2 как контакты NOили NC.
- При активации данного входа створки выполняют заданную функцию, пока ввод активен.

Порядок аварийных приоритетов следующий: Открыть , Останов, Закреть. - Вход, настроенный как АВАРИЙНОЕ ОТКРЫТИЕ ведет себя по разному в зависимости от того, запрограммирован с памятью или без:

1. без памяти, когда вход более неактивен, створки больше не остаются ОТКРЫТЫМИ и возвращаются в предыдущее состояние.
2. с памятью, после отключения входа створки остаются ОТКРЫТЫМИ до подачи команды СБРОС.
 - Открытие всегда ПОЛНОЕ.
 - Вход, настроенный как АВАРИЙНЫЙ ОСТАНОВ, ведет себя по разному

в зависимости от того, запрограммирован с памятью или без:

1. без паяти, при деактивации входа, створки не остаются в состоянии СТОП и возвращаются в предыдущее положение.
2. с памятью, после отключения ввода створки остаются в статусе СТОП до команды СБРОС.

- Вход, настроенный как АВАРИЙНОЕ ЗАКРЫТИЕ, ведет себя по разному в зависимости от того, запрограммирован с памятью или без:

1. без паяти, при деактивации входа, створки не остаются Закрытыми и возвращаются в предыдущее положение.
2. с памятью, при деактивации входа створки остаются Закрытыми до команды СБРОС.
 - данные функции активны в НОЧНОМ режиме.
 - данные функции не активны в РУЧНОМ режиме.
 - при активации входа на панели загорается зеленый диод

EMERG.

Вход ФУНКЦИИ ПОЛНЫЙ/ЧАСТИЧНЫЙ

- данный тип входа может быть активирован только на клеммах - I1, I2, I3 и I4 как контакт NOили NC.
- При активации контакта данный вход активирует режим ЧАСТИЧНОГО работы.
- При деактивации контакта данный вход активирует режим ПОЛНОГО открытия.

Вход ФУНКЦИИ НОЧНОГО ВРЕМЕНИ



- данный тип входа можно активировать на клеммах I 1, I2, B и I 4 как контакт NO или NC.
- Активный контакт входа, настроенного таким образом, активирует режим НОЧЬ.
- При неактивном контакте входа, настроенного таким образом происходит выход из режима НОЧЬ.

Вход РУЧНОЙ ФУНКЦИИ

- данный тип функции можно активировать на клеммах I 1, I2, I3 и I 4 как контакт NOили NC.
 - Активация контакта , настроенного таким образом, активирует РУЧНОЙ режим работы.
 - При неактивном контакте входа, настроенного таким образом, происходит выход из РУЧНОГО режима.
- ### Вход БЛОКИРОВКА
- данный тип ввода легко активируется на клеммах I1, I2, I3 и I4
 - Вход активируется только, если функция БЛОКИРОВКА запрограммирована через меню Intercomчерез SDKEVO.

Вход ТАЙМЕР

- при активации, включается функция ТАЙМЕР.
- при деактивации, функция ТАЙМЕР отключается.

J21	
V	+24V  питание комплектующих
I4	Input4 настраиваемый (программирование)
I3	Input3 настраиваемый (программирование)
G	GND Отрицательное питание комплектующих и Общие контакты
I2	Input2 настраиваемый (программирование)
I1	Input1 настраиваемый (программирование)
G	GND Отрицательное питание комплектующих и Общие контакты
V	+24V  питание комплектующих

14.3 КОНФИГУРАЦИЯ ВЫХОДОВ J22 (OUTPUTS)

O1 и O2 спецификации:

ВЫХОД O1 Open Collector с максимальной нагрузкой 100mA должен быть подключен между O1 и V.

(можно настроить с платы управления и SDK EVO) контактная группа реле O2 с максимальной нагрузкой 2A должна быть подключена между O2 и O2.

(можно настроить с платы управления и SDK EVO) Сигналы ВЫХОДОВ OUT1 и OUT2 могут быть настроены, как показано ниже:

ВЫХОД определен, как ОТКЛЮЧЕНО

- всегда отключает ВЫХОД.

Конфигурация ВЫХОДА - GONG (звуковой сигнал)

- активируется и деактивируется через интервал в 1 сек., когда устройства безопасности открытия и закрытия заняты **ВЫХОД настроен как ОШИБКА (ERROR)**

- выход включен, когда есть какая-то активная ошибка.

ВЫХОД настроен как БАТАРЕЯ (BATTERY)

ВЫХОД настроен как АВАРИЙНЫЙ (ACTIVE EMERGENCY)

- выход включен при аварийной ситуации.

ВЫХОД настроен как ТЕСТ (TEST)

- активирует выход для выполнения теста (FAIL SAFE) на ВХОДЫ I 1-14, настроенные как безопасность закрытия и открытия, на которых была активирована опция TEST перед закрытием или открытием.

ВЫХОД настроен как ДВЕРЬ НЕ ЗАКРЫТА

- выход включен, когда дверь в статусе НЕ ЗАКРЫТА.

ВЫХОД настроен как ДВЕРЬ ЗАКРЫТА

- выход включен, когда дверь в статусе ЗАКРЫТА.

ВЫХОД настроен как ДВЕРЬ ДВИЖЕТСЯ

- выход вкл., когда дверь движется, открывается или закрывается

ВЫХОД настроен как СВЕТ

- выход вкл. на запрограммированное время работы в режиме НОЧЬ для открытия створок.

ВЫХОД настроен как ПРОНИКНОВЕНИЕ

- выход включен, когда происходит проникновение, т.е. когда детектор обнаруживает неожиданное движение двери в закрытом положении более 1 см.

ВЫХОД настроен как БЕЗОПАСНОСТЬ ПРИ ЗАКРЫТИИ --

- активирует выход, когда хотя бы 1 устройство безопасности при Закрытии активно.

ВЫХОД настроен как БЕЗОПАСНОСТЬ ПРИ ЗАКРЫТИИ/ОТКРЫТИИ

- активирует выход, когда хотя бы 1 устройство безопасности при закрытии или безопасности при открытии активно.

- Выход зависит от того, как он был запрограммирован:

- Норм. ОТКР. означает, что контакт замыкается при активном ВЫХОДЕ.

- Норм. Закрытый означает, что контакт размыкается при активном ВЫХОДЕ.

14.4 ОБНАРУЖЕНИЕ ПРЕПЯТСТВИЙ

Препятствия при закрытии (кол-во препятствий = 0)

Из-за обнаружения препятствий при Закрытии створки начинают двигаться в обратную сторону. Можно выбрать параметры прикладываемых усилий и времени, используемые двигателем при обнаружении препятствия.

Ошибка 24 возникает в случае, если число запрограммированных препятствий в режиме ЗАКРЫТИЯ достигнуто.

Количество возникших препятствий во время закрытия может быть сброшено: командой RESET- перезагрузить

- при достижении закрытого положения
- путем изменения режима работы

Препятствия при открытии

(кол-во препятствий = 0)

Если во время ОТКРЫТИЯ обнаружено препятствие, двери перестают двигаться, и через 10 секунд повторяется попытка открыть. Ошибка 24, а затем ошибка 31 генерируется, когда цифра запрограммированных в режиме ОТКРЫТИЯ количество препятствий достигнута.

- командой RESET - перезагрузить
- при достижении открытого положения
- путем изменения режима работы
- препятствие, обнаруженное во время открытия в режиме НОЧЬ, останавливает створки и после того, как истечёт время паузы в ночное время, они снова закрываются (защита при закрытии и ВХОДы не активны)

14.5 ЗАЩИТА ОТ ПРОНИКНОВЕНИЯ И ФУНКЦИЯ PULL&GO

ЗАЩИТА ОТ ПРОНИКНОВЕНИЯ активна, когда дверь вручную перемещается из положения ЗАКРЫТО.

Дверь пытается вернуться в закрытое положение, сигнализируется ошибка 63.

ЗАЩИТА ОТ ПРОНИКНОВЕНИЯ не активна, при работе от батареи в ночном режиме.

Функция PULL&GO когда дверь передвигают вручную из положения ЗАКРЫТО для облегчения открытия через активацию двигателя.

ЗАЩИТА ОТ ПРОНИКНОВЕНИЯ не активна в функции PULL&GO

14.6 НАБОР ELASTIC

Для активируемого параметра ELASTIC необходимо установить комплект анти-паники XDEK.

- для его установки см. специальную инструкцию XDEK.

После установки XDEK позволяет совершить открытие створок в режиме анти-паника.

14.7 ФУНКЦИЯ ЭНЕРГОСБЕРЕЖЕНИЯ

Функция энергосбережения позволяет уменьшить время открытия / закрытия и ограничить количество «ложных открытий», распознавая направление движения пешехода (приближается, удаляется, идет сбоку). Включает открытие дверей с использованием внешних и внутренних датчиков. Когда датчики больше не задействованы, и не обнаруживают движения, направление движения дверей меняется. ОБЯЗАТЕЛЬНЫЕ ТРЕБОВАНИЯ: Энергосберегающая функция требует использования однонаправленных детекторов внутри и снаружи. Режим работы должен быть автоматический - AUTOMATIC.



Для обеспечения максимальной безопасности соблюдайте инструкции по эксплуатации детектора.

КАК АКТИВИРОВАТЬ ФУНКЦИЮ: в ПРОГРАММИРОВАНИИ :

- параметр **ES = 4.**





Параметр может быть выбран на ПЛАТЕ УПРАВЛЕНИЯ или SDK EVO

14.8 Функция Энергосбережения при открытии и закрытии


Режим низкого энергопотребления ограничивает кинетическую энергию движения створок.

Стандарт EN 16005:2012, действующий в странах ЕС, позволяет использовать режим низкого энергопотребления в качестве альтернативы использованию других контролируемых устройств

-  ПРЕДУПРЕЖДЕНИЕ: режим работы с низким энергопотреблением не разрешен, если пользователи являются пожилыми, больными, инвалидами или детьми.
-  Для этого типа контакт непосредственно с дверями НЕ допускается. Используйте специальные механические защитные устройства.

Как установить режим низкого энергопотребления во время закрытия дверей CS CF


- Установите **CS**, учитывая максимальную скорость, указанную в табл. 13 в соответствии с весом створки.
- Установите **CF**, соблюдая максимальное значение силы закрытия 1.
- Установить ускорение при закрытии = 1 (стр. 89)
- установить количество препятствий во время закрытия = 0 (стр. 91)

 Более подробно - см. стандарт EN 16005:2012.

Как установить режим низкого энергопотребления во время открытия OS OF

при программировании:


- Установите **OS**, соблюдая максимальные значения скорости открытия, указанные в табл.15 в соответствии с весом створки
- Установите **OF** соблюдая максимальное значение силы открытия 1
- Установите ускорение при открытии = 1(стр. 89)
- Установить количество препятствий при открытии = 0 (стр. 91)

 Более подробно - см. стандарт EN 16005:2012.

Для программирования может быть использован SDK EVO

Максим. значения скорости при установке режима низкого энергопотребления


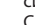

 13	вес створки /e[kg] макс. скорость (CS/OS)
10	9
20	8
30	7
от 40 до 50	6
от 60 до 80	5
от 90 до 150	4
от 160 до 240	


 **CF / OF** нужно установить 1.

15. Диагностика

15.1 СИСТЕМНАЯ ДИАГНОСТИКА: ПРЕДУПРЕЖДЕНИЯ,

ОШИБКИ На дисплее отображается:

- СТАТУС -  14
- ОШИБКИ, которые останавливают работу системы, обозначаются светодиодом **STEADYRED LED DL4**. Если есть несколько ошибок одновременно, каждая ошибка сигнализирует после того, как предыдущую устранили. См.  15.
- текущие ошибки состояния, показаны красным светодиодом DL4, описаны в  16.

 Чтобы проверить текущий код ошибки, нажмите и удерживайте кнопки + и - одновременно.



 14 Состояние системы автоматизации

Состояние автоматизации	
00	закрыто
01	открывается
02	открыто
03	пауза
04	ночная пауза
05	закрывается
06	открыто, остановлено или аварийное закрытие
07	ручное управление
08	режим НОЧЬ
10	система ТЕСТируется
11	остановлено
12	система безопасности ТЕСТируется
13	ошибка (нажать+ и - Одновременно для отображения ОШИБКИ)
L0-L2	фаза L0, L1, L2 установки
.	в спящем режиме (точка мигает)

15 ОШИБКИ

ошибка	Требуемое действие (СБРОС после устранения)
1	ОШИБКА ПЛАТЫ (*) Выполните RESET. Если проблема не исчезнет, замените плату управления.
4	Ошибка источника питания аксессуаров (VACC) Выполните RESET. Если проблема не исчезнет, замените плату управления.
5	Ошибка работы микропроцессора (*) Обновить FW. Требуется файл на USB - (кн 78)
7	Неисправность двигателя (*) заменить Двигатель
9	Низкий уровень напряжения сети при присоединенной батарее, убедитесь, что комплект батарей включен через плату или SDK EVO. Проверьте блок питания
10	Батарея разрядилась Заряд батареи слишком низкий, чтобы осуществить движение (только в режиме батареи)
11	S1ТЕСТ - ОШИБКА (*) проверить:
12	S2ТЕСТ - ОШИБКА(*) - Подключение защиты -- работу предохранителей -- программирование входа P1-P2.
15	Установка запрещена выполнить заново процедуру SETUP
16	Encoder (енкодер) ошибка (*) заменить Двигатель
18	Прошивка (FW) несовместима На этапе обновления обнаружена неправильная FW. Проверьте и обновите плату FW. Требуется файл на USB-устройстве (кн 72).
19	механическое трение (*) Следите за тем, чтобы створки скользили плавно при отключенном питании, отсоединении аккумулятора и двигателя. Удалите все трения. Проверьте ограничительный ролик
20	тест входов запрограммированных на безопасность не пройден не пройден (*) Проверьте входное соединение
22	Ошибка конфигурации Выберите правильную конфигурацию CF
23	Высокий уровень напряжения сети ошибка блока питания. Замените блок питания
24	Последовательные ПОМЕХИ при закрытии Проверить и убрать помехи при закрытии.
25	Ошибка второго мотора заменить 2-й (дублирующий мотор) (не доступно для CF1)
26	Неисправность блокировки двигателя (*) Заменить блокировку двигателя
27	Ошибка вращения двигателя Проверьте соединение ремня со створками
29	ошибка AUX панели(*) Проверьте таблицу Error AUX на SDK EVO
31	Последовательные помехи при открытии Проверить и убрать помехи при открытии.
32	Motor - Время ожидания Проверить механические упоры двигателя (*)
38	Ошибка конфигурации Выбран 2-й мотор или изменено направление вращения.
39	Данные в памяти установки отсутствуют или повреждены повторить процедуру установки
99	Выполняется удаление данных (не отображается) -----

i Если ошибка повторяется через 30 секунд, плата выполняет АВТОСБРОСС (относится к ошибкам отмеченным знаком (*)). Плата делает 5 попыток.

показания	Требуется вмешательство
41 Дата и время утеряны	сбросить время и дату с помощью SDK EVO.
42 Батарея часов разряжена	В случае отказа сетевого питания замените аккумулятор
44 Аварийная работа	Сигнал об аварийной ситуации
45 Таймер вкл.	ТАЙМЕР находится в активированном состоянии
46 функция ТАЙМЕР выполняется	Функция ТАЙМЕР выполняется с режимом работы, отличным от Полн. Автоматич. в обоих направлениях
47 Последнее движение, проведенное с наличием батареи	Плата выполнила последнее запрограммированное движение с помощью аккумулятора.
48 режим НОЧНОЕ ВРЕМЯ	действие в Ночном режиме.
49 Ручной режим	действие в ручном режиме
50 Частичный режим	действие в Частичном режиме
51 обнаружены помехи при закрытии	Дверь снова открывается. Убрать препятствие при закрытии
52 обнаружены помехи при открытии	Через 5сек. дверь откроется еще раз. Проверить препятствия при открытии
53 Количество циклов обслуживания - повреждено	Замените плату управления и выполните техническое обслуживание системы.
54 Ошибка - повреждения блокировки двигателя	Выполнить RESET. Проверить блокировку двигателя
55 режим pharmacy (аптека)	происходит открытие в режиме PHARMACY.
56 работа от батареи	Индикация отображается пока автоматика работает от батареи при пониженном напряжении в сети.
57 Поиск удара при открытии	Индикация отображается пока процесс выполняется
58 Поиск удара при закрытии	Индикация отображается пока процесс выполняется
59 неисправность блокировки двигателя (только с комплектом мониторинга)	Выполнить RESET. Заменить блокировку двигателя.
60 необходимо Техобслуживание	Обычное или периодическое тех. обслуживание.
61 SDK EVO или LK EVO ОШИБКИ	Проверьте устройство и проверьте соединения , Обновите FW(72) . Если проблема останется - замените SDK EVO или LK EVO .
62 Неисправность зарядного устройства	Выполнить RESET. Если проблема останется - замените блок управления.
63 происходит вторжение	Выполняется попытка вручную открыть створки
65 происходит УСТАНОВКА	происходит УСТАНОВКА в данный момент
67 ЭНЕРГОСБЕРЕЖЕНИЕ	Питание для аксессуаров (исключая SDK-EVO) было отключено, чтобы сохранить батарею и не допустить ее быстрого разряда.
68 Тест на безопасность не прошел	Проверьте работу датчиков. Если проблема не устранена, замените датчик. В этом состоянии створки движутся с меньшей скоростью.
69 дверь открыта	Дверь открыта при полуавтоматической функции OPEN.
70 низкий заряд батареи	Батарея разряжена
71 режим Ведомого	конфигурация - режим ВЕДОМОГО
72 сбой	замена панели управления
73 Intercom Node Alarm - Сигнал INTERCOM	Ведущий: по крайней мере один узел не отвечает / Ведомый: Ведущий не отвечает
74 I NTERLOCK - режим работы	INTERLOCK - режим работы не активирован
80 Не стандартная конфигурация	Предупреждение не отображается на панели управления

ОШИБКИ AUX	Требуется вмешательство
200 Неисправность UC (поврежденная FW или оперативная память)	Выполнить перезагрузку; Если ошибка сохраняется, замените плату
201 Неисправный двигатель AUX	Проверьте проводку двигателя. Перезагрузка. Если ошибка сохраняется, замените двигатель AUX.
202 механические трения	Вручную проверить плавное скольжение створок по всем направляющим
203 AUX Motor Driver - драйвер мотора AUX	Выполнить перезагрузку; Если ошибка сохраняется, замените плату
204 Прошивка (FW) несовместима	Несовместимая прошивка загружена
205 Вращение двигателя	Проверьте проводку мотора, AUX
206 Ошибка энкодера	проверить проводку
216 Проблемы связи между двумя платами	Выполнить сброс ; Если ошибка сохраняется, замените плату
217 Неправильное положение открытия	Выполнить сброс ; Если ошибка сохраняется, замените плату
218 препятствия	проверить наличие помех
219 неправильная ID- идентификация	заменить плату
220 Ошибка питания	Выполнить сброс ; Если ошибка сохраняется, замените плату
221 время ожидания истекло - Timeout	Выполнить сброс ; Если ошибка сохраняется, замените плату
222 Тест VMmain	заменить плату

15.2 ВЫЯВЛЕНИЕ И УСТРАНЕНИЕ НЕИСПРАВНОСТЕЙ

Ниже приведено руководство по устранению любых ситуации, не включенных в системную диагностику (предупреждения / ошибки).

18 Руководство по устранению неполадок


УСЛОВИЯ	ДЕЙСТВИЯ
SDK EVO не работает	<ul style="list-style-type: none"> - нет сетевого напряжения и плата работает от батареи в режиме НОЧЬ с функцией энергосбережения - подключение к плате прерывается: проверьте кабели и проводку между SDK EVO и платой - плата работает неправильно: замените плату
Все светодиоды выключены	<ul style="list-style-type: none"> - убедитесь, что предохранитель 5x20 T2.5A внутри блока питания не сгорел - проверьте установку разъема J1 на плате - проверить соединение с блоком питания - плата работает неправильно: замените плату
Индикатор Питания выключен 24V LED	<ul style="list-style-type: none"> - нет питания от сети и плата работает от батареи
дверь НЕ ЗАКРЫВАЕТСЯ	<ul style="list-style-type: none"> - задействованы устройства безопасности при закрытии - Аварийная работа - активно - убедитесь, что функция Дверь Открыта (DOOR OPEN) не выбрана - убедитесь, чтобы функция Ручное управл. не была выбрана - проверить подключение двигателя - проверить наличие напряжения питания двигателя
дверь НЕ ОТКРЫВАЕТСЯ	<ul style="list-style-type: none"> - задействованы устройства безопасности при открытии - Аварийная работа - активно - убедитесь, чтобы функция Ручное управл. не была выбрана - убедитесь, чтобы функция НОЧЬ не была выбрана - проверить подключение двигателя - убедитесь, что замок не блокирует двигатель - проверить наличие напряжения питания двигателя
Дверь ЗАКРЫВАЕТСЯ вместо ОТКРЫТИЯ и наоборот	<ul style="list-style-type: none"> - Проверьте фиксацию ремня и направление вращения на плате и выполните НАСТРОЙКУ
Дверь движется на короткие промежутки	<ul style="list-style-type: none"> - Проверьте правильность установки разъема энкодера - проверить целостность энкодера - проверить целостность соединительного кабеля
Дверь движется на малых скоростях	<ul style="list-style-type: none"> - убедитесь, что выбранные уровни скорости правильные - убедитесь, что выбранные области замедления правильные
Дверь ускоряется и внезапно замедляется во время открытия и / или закрытия.	<ul style="list-style-type: none"> - Измените отображаемые значения на дисплее CF и EF.
Дверь не выполняет настройку	<ul style="list-style-type: none"> - дверь установлена в режиме НОЧЬ - дверь установлена на РУЧНОМ управлении - активный внутренний или внешний датчики - Аварийная работа - активно - двигатель или энкодер не подключены, нет питания или плата неисправна

16 РАБОТА С ПЛАТОЙ

16.1 НАСТРОЙКА

НАСТРОЙКА состоит из нескольких действий.

когда необходимо произвести НАСТРОЙКУ

- когда система автоматика двери впервые введена в эксплуатацию  53 или после замены платы
- когда на дисплее отображается ошибка **I5**
- после любого смещения стопоров
- когда кол-во створок (LN) изменено
- после сброса до заводских настроек

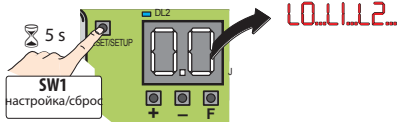
НАСТРОЙКА НЕ МОЖЕТ быть выполнена в условиях:

- Аварийная работа
- РУЧНОЙ режим
- НОЧНОЙ режим
- Отключение электричества.

В этом случае управление - остается в статусе **LO**, пока причина проблемы не будет устранена.

КАК ВЫПОЛНИТЬ НАСТРОЙКУ С ПЛАТЫ УПРАВЛЕНИЯ

- НАЖМИТЕ КНОПКУ SW1, удерживайте 5 с.



НАСТРОЙКА прервана (**LO**) если во время процедуры происходит одно из следующих действий:

- активация аварийной команды
- установка Ночного или Ручного Режимов
- активация ошибки во время движения.
- Активация безопасности не предотвращает выполнение НАСТРОЕК.

Чтобы выполнить Настройку SDK EVO см.  91.

16.2 СБРОС

Сброс - это процедура инициализации работы платы.

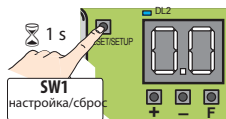
СБРОС необходимо выполнить:

после автоматической блокировки:

- Ошибка платы с запросом СБРОСА

СБРОС С ПАНЕЛИ:

- НАЖМИТЕ КНОПКУ SW1, на 1сек. и отпустите



 Чтобы выонить СБРОС SDK EVO см.  69.

16.3 ВОССТАНОВЛЕНИЕ ЗАВОДСКИХ НАСТРОЕК

RESTORE- ВОЗВРАТ К ЗАВОДСКИМ НАСТРОЙКАМ.



Процедура необратима и включает в себя:

- потеря данных Настроек (необходимо выполнить СБРОС/SETUP еще раз)
- потеря программирования (сброс значений по умолчанию)
- счетчики циклов сбрасываются до нуля
- потеря паролей («0000» сбрасывается)

КОГДА необходимо ВОССТАНОВЛЕНИЕ

Если вы хотите отменить все настройки, сделанные на плате.

КАК выполнить ВОССТАНОВЛЕНИЕ

1. Отключите питание от сети и отсоедините аварийный аккумулятор
2. восстановить питание панели управления
3. в течение первых 4 с ек после включения (пока на дисплее отображается версия FW) одновременно нажмите на 5 сек кнопки **+ - F**



+ - F

4. на дисплее отобразится **-- F**
5. отпустить кнопки
6. на дисплее отображается статус автоматизации.



После восстановления заводских установок выполните настройку.

16.4 ОБНОВЛЕНИЕ (ЗАГРУЗКА) Файлы

с USB копируются на плату управления.



Файлы обновлений можно загрузить с веб-сайта: www.faacgroup.com

Устройство USB должно быть отформатировано файловой системой FAT или FAT 32

Формат NTFS не распознается платой управления..

Необходимые файлы, указанные в **21** должны находиться в корневом каталоге USB-устройства (не в каталогах или сжатые)

Используйте USB с максимальным потреблением 500 mA.

1. При включении плата управления будет находиться в режиме Bootloader в течении нескольких секунд. Индикация на дисплее **bo**.

2. вставьте USBв разъем J17.

3. Устройство USB обнаружено, и на дисплее отображаются буквы **bo**

4. нажать и отпустить кнопку **F**, чтобы пролистать доступные функции

5. нажмите и удерживайте кнопки + – в течении 3 сек. для запуска отображаемых функций; начнется обновление

Мигает на дисплее и светодиод USB на панели управления. По окончании, на дисплее отобразится:

ч = если завершено удачно

no = в случае ошибки (**Красный светодиод DL4** включен на панели).

i для отображения кода ошибки, одновременно нажмите + и -.

6. извлеките устройство USB

19

UP

ОБНОВЛЕНИЕ (UPLOAD) с USB

Обновление прошивки E1SL

Обязательный файл: E1SL_xx.hex

UE

SDK EVO, LK EVO и KS EVO, включая расшифровку сообщений, отображаемых устройством.

- SDK_xx.hex и SDKL_xx.bin
- LK_xx.hex
- KS_xx.hex

UC

Загрузить конфигурацию для платы E1SL

нужен файл: E1SL.prg

UE

E1SL - для загрузки КОНФИГУРАЦИИ ТАЙМЕРА

нужен файл E1SL.tmr



Если на панели останется режим **bo**, необходимо выполнить перезагрузку!

16.5 ВВОД ДАННЫХ

Файлы с платы копируются и сохраняются на USB-накопителе.



USB нужно отформатировать с помощью FAT/FAT 32 файловой системой. NTFS формат - не распознается.

1. при включении, плата будет в режиме Bootloadенесколько секунд. Это показано значком **bo**

2. Вставьте запоминающее устройство USB в разъем J17

3. USB прочитано и на панели отображено **bo**

4. нажмите кнопку **F**, чтобы пролистать доступные функции, см. **(20)**

5. Нажмите и удерживайте + – кнопки одновременно в течение 3 сек, чтобы запустить отображаемую функцию, пока **Or** или **Ad** не появятся на дисплее.

6. отпустите кнопки и используйте кнопки + –, чтобы выбрать 1 из 2 способов сохранить:

Or (перезаписать) = Файл будет сохранен на запоминающем устройстве USB, пересохранив все существующие файлы с тем же именем

Ad (добавить) = файл будет сохранен на USB дополнение к существующим *

7. Нажмите F, чтобы сохранить файл в корневом каталоге USB-накопителя

8. По завершении операции на дисплее отобразится:

ч = если операция сохранена успешно

no = в случае ошибки (**RED LED DL4** - красный светодиод на панели).

i для отображения кода ошибки, одновременно нажмите + и -.

9. Извлеките устройство USB.

20 Downloadto USBfunctions

dc

E1SL CONFIGURATION - загрузить в USB устройство файл загружен: E1SL.prg *

dt

скачать TIMER CONFIGURATION - конфигурация ТАЙМЕРА

Эта функция позволяет сохранить конфигурацию TIMER (таймер) на плате E1SL на устройство USB.

файл скопирован: E1SL.tm^(*)

dl

загрузка данных LOG DATA

Эта функция позволяет сохранять данные журнала LOG с E1SL на USB накопитель. файл скопирован: E1SL.log^(*)

^(*) Если в корневом каталоге уже есть файл с тем же именем,

для хранения данных было выбрано **Ad**, дополнительный номер будет добавлен к имени файла.

пример: если уже есть файл E1SL_01.prg файл E1SL_02.prg будет сохранен и т.д.

21

Файлы прошивки и программирования

E1SL_xx.hex E1SL - прошивка платы управления

E1SL.prg программирование платы управления

E1SL.tmr программирование таймера

SDK_xx.hex SDK EVO прошивка

SDKL_xx.bin обновления языка SDK EVO

LK_xx.hex LK EVO прошивка

KS_xx.hex KS EVO прошивка

22 Ошибки BOOTLOADER

ОШИБКИ	Требуется вмешательство	
81	Файлы обновления отсутствуют	Проверьте файлы на USB-накопителе
82	ОШИБКА ЗАПИСИ файлов	Ошибка чтения файла. Процедура повторного обновления.
83	Устройство обновления неимправно или отсутствует	Подключенное устройство несовместимо или не подключено.
85	Ошибка ПО	Ошибка чтения файла. сделайте обновление повторно.
88	Ошибка чтения файла	Файл поврежден или неверен
90	Ошибка ПАРОЛЯ	Пароль неверен или отличается
91	Сбой платы управления	Заменить плату
97	USB ошибка	Ключ USB-памяти не распознан. USB-ключ не отформатирован в файловой системе FAT или FAT 32 или неисправен.

17. INTERCOM

■ Описание


A1000 имеет возможность связи с другими установками A1000 через сеть Intercom. Это позволяет использование следующих функций (Программирование/Intercom/Меню функций):

- INTERMODE: главная дверь, с которой включается режим работы для всех других, подключенных к сети.
- INTERLOCK: две отдельные двери, когда открытие одной зависит от закрытия другой и наоборот



Каждая сеть подключенная к A1000, должна быть запрограммирована на один режим Intercom.

■ Подключение

Устройства в сети подключаются через 3-каскадные провода между разъёмами J18 .



Последовательность, в которой устройства подключены не важна, важно использование КАСКАДНОГО подключения..

■ Адресация

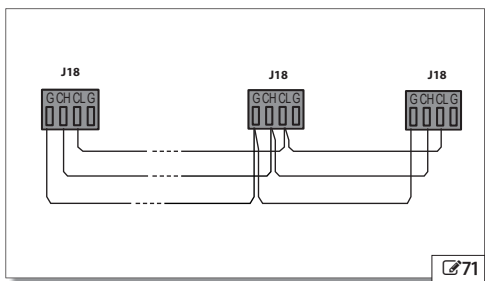
Уникальный ИН (Программирование/Intercom/меню MasterSlave_no) должен быть задан каждому E1SL в сети согласно указаниям ниже.



Не задавать одинаковый ИН более чем одному устройству в сети.

■ Регистрация

После подключения проводов и назначения адреса каждому устройству, провести регистрацию (Программирование/Intercom/меню Intercom_reg) на E1SL, получившем ИН1.

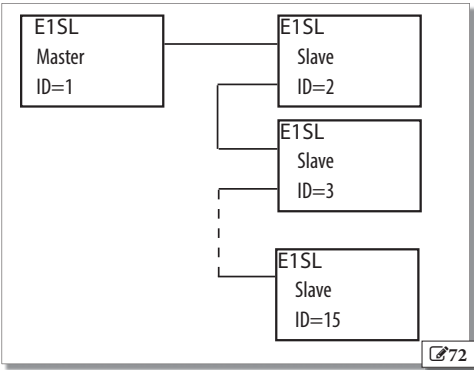

 71

17.1 INTERMODE

72 Система состоит из основного устройства и не более 14 дополнительных единиц. Блок Master E1SL является единственным, на котором должен быть установлен режим работы, который затем также сразу применяется ко всем Ведомым Устройствам.

i В режиме INTERMODE, невозможно изменить режим работы других устройств.

при работе блока Master E1SL должно быть присвоено значение ID1, а другим устройствам с ID - значения от 2 до 14

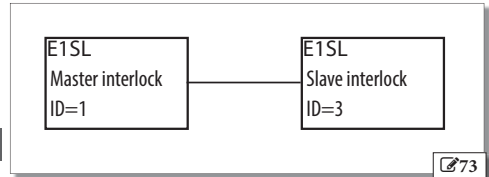


17.2 INTERLOCK

73 показывает ID, которые необходимо назначить блокам E1SL из сети. Любой из двух блоков можно обозначить как Master, а другие - как Ведомое устройство Slave. В режиме INTERLOCK, дверь может открываться только в том случае, если другие закрыты. Возможные варианты показаны ниже. Если частичный режим PARTIAL выставлен вместе с режимом INTERLOCK, только створка Master будет открываться.

i Соедините устройства, запрограммируйте, установите индивидуальную настройку до того как начинать настройку INTERLOCK на E1SL через SDK EVO

С помощью SDK EVO на плате MASTER активируйте процедуру распознавания подключенных плат, настроенных как SLAVE. Для этого выберите пункт NODES ENTRY в разделе INTERCOM и нажмите на кнопку OK, в появившемся окне подтвердите выбор кнопкой OK еще раз. Далее на дисплее отобразится список всех плат SLAVE и их ID. Для активации режима INTERLOCK перейдите в меню выбора режимов работы и на 4 сек. нажмите кнопку переключения режимов "автоматический или двери открыты"

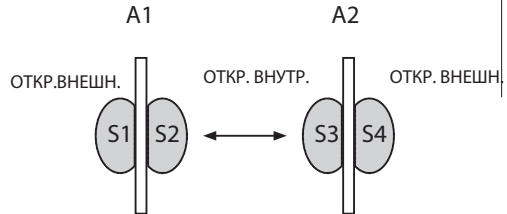


i Interlock, с памятью означает, что команда открытия сохраняется для A1 для A2 или наоборот.

i Interlock, с запросом означает, что запрос на открытие выполняется для A1 или A2 для A2.

INTERLOCK, без использования памяти (С ЗАПРОСОМ)

С 4 датчиками: открытие A2 не является автоматическим. Чтобы открыть дверь, внутренний / внешний датчик должен быть вкл., когда вторая дверь закрыта. Если датчик активирован, когда дверь еще не закрыта, он не работает

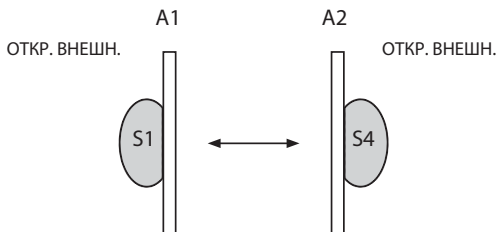


	S1	S2	S3	S4	ReqA1=1	ReqA2=1
A1 закрыто	откр. A1 откр.	A1 откр.	A2 откр.	A2 откр.	A1	откр. A2
A2 закрыто					Req A1=0	Req A2=0
A1 движение	откр. A1 откр.	A1 откр.	A2=1 откр.	A2=1		
A2 закрыто						
A1 закрыто	ReqA1=1	ReqA1=1	откр. A2 откр.	A2	---	---
A2 движение						
A1 движение	---	---	---	---	---	---
A2 движение						

i ReqA1=1 Означает, что был сделан запрос на открытие A1
ReqA2=1 Означает, что был сделан запрос на открытие A2

INTERLOCK с использованием памяти (С ЗАПРОСОМ)

с 2 сенсорами или кнопками: 2-е открытие автоматически.



	S1	S4	Req A1=1	Req A2=1
A1 закр.	откр. A1	откр. A2	Req A1=0	Req A2=0
A2 закр.	Req A2=1	Req A1=1	откр. A1	откр. A2
A1 движ.	откр. A1	Req A2=1	----	----
A2 закр.		Req (A1=1)		
A1 закр.	Req A1=1	откр. A2	----	----
A2 движ.	Req (A2=1)	Req A1=1		
A1 не закр.	----	----	----	----
A2 не закр.				
(*)				

i ReqA1=1 Означает, что был сделан запрос на открытие A1
 ReqA2=1 Означает, что был сделан запрос на открытие A2

i (*) Открытие 2 доступа с помощью экстренного открытия
 Emergency Open

18. LK EVO

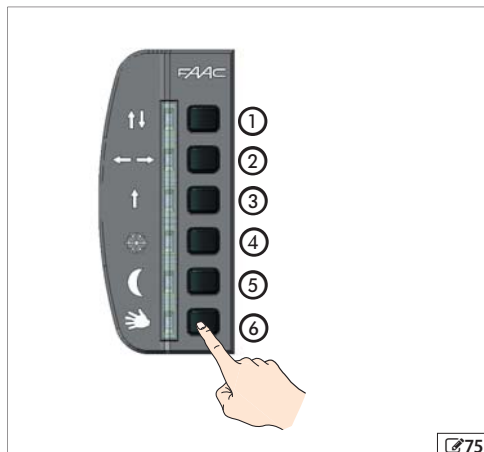
18.1 СБОРКА И ТЕСТИРОВАНИЕ

1. ЧТОБЫ РАЗОБРАТЬ LK EVO, используйте ПЛОСКУЮ ОТВЕРТКУ
2. Удалить заглушку под кабель.
3. Отметьте точки на стене И ЗАКРЕПИТЕ ДЕРЖАТЕЛЬ, ИСПОЛЬЗУЯ НУЖНЫЕ ИНСТРУМЕНТЫ



ПЕРЕД ПОДКЛЮЧЕНИЕМ УСТРОЙСТВА отсоедините источник питания и аварийную батарею системы

4. подключите к плате E1SL.
5. Используйте 4-витых пары сечением 0,5 мм максимальная длина 50 м.
6. соберите LK EVO несильно нажав на точки



18.2 ВЫБОР МЕНЮ

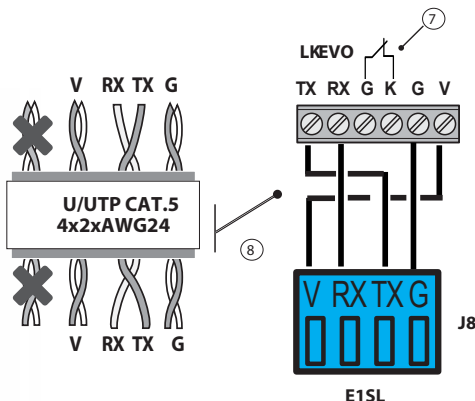
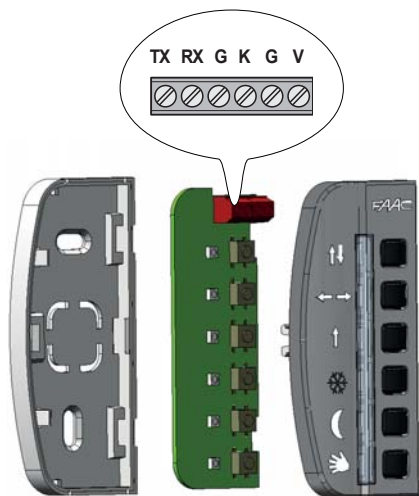
1. Для доступа к меню выбора режима работы нажмите соответствующую функциональную кнопку.
2. С помощью кнопок могут быть установлены следующие функции:

- автоматический в обоих направлениях
- дверь открыта
- автоматический в одном направлении
- частичное открытие в обоих направлениях
- ночь
- ручное

1. Светодиод включается, чтобы показать работающую функцию.
2. Чтобы переключиться на другую функцию, нажмите соответствующую клавишу.

i * Дополнительное соединение может быть выполнено с клеммами G и K С ключевой командой для блокировки функциональных клавиш. При контакте N3 клавиатура заблокирована 74-7.

①	↑↓	автоматич. в обоих направлениях
②	←→	дверь откр.
③	↑	автоматич. в одном направлении
④	❄	частичное открытие в обоих направлениях
⑤	☾	ночь
⑥	👤	ручное




74

5. Если LK EVO подключен к E1SL с запрограммированной функцией, она меняется другой функцией, как указано:

- от автоматического частичный ВХОД
 - от автоматического частичный ВЫХОД
- меняется на частичное открытие в обоих направлениях
- от автоматического только ВХОД
- меняется на работу в обоих направлениях
- от частичное открытие в режиме НОЧЬ
- меняется полное открытие в режиме НОЧЬ
- частичное ручное - на полностью ручное

СИГНАЛИЗАЦИЯ

СИГНАЛИЗАЦИЯ - ALARMS отображается набором мигающих светодиодов, чередующихся с текущим режимом работы.

Чтобы узнать тип ошибки см.  23

б. Другие комбинации из 2 кнопок могут использоваться для других специальных функций

Заблокировать/ разблокировать		② + ⑤ 5 sec
сброс		③ + ④
сигнал ТРЕВОГИ		① + ② удерживать
ВЕРСИЯ ПРОШИВКИ		⑤ + ⑥ удерживать

18.3 Специальные функции

СБРОС:

Сброс очищает ошибки в памяти.

Активируется нажатием ③ и ④ одновременно в течении 5 сек. Светодиоды, соответствующие клавишам загораются, затем выключаются.


заблокировать/ разблокировать:

БЛОКИРОВКА блокирует доступ к LKEVO

- активируется нажатием клавиш ② и ⑤ одновременно в течении 5 сек. Изменение режима заблокировать/ разблокировать: отображается при включении в течение 300 мс, затем выключении светодиодов, соответствующих клавишам

① и ② .

Светодиоды, соответствующие ПРЕДУПРЕЖДЕНИЯм, мигают до тех пор, пока удерживаются клавиши.

Чтобы увидеть тип ОШИБКИ см.  24

ВЕРСИЯ ПРОШИВКИ:

версия прошивки E1SL отображается при нажатии и удержании ⑤ и ⑥.

для отображения текущей версии FIRMWARE см.  25

19. KS EVO

19.1 СБОРКА И ТЕСТИРОВАНИЕ

1. Чтобы разобрать KS EVO см [77](#) .
2. Удалить заглушку под кабель.
3. Отметьте точки на стене И ЗАКРЕПИТЕ ДЕРЖАТЕЛЬ, ИСПОЛЬЗУЯ НУЖНЫЕ ИНСТРУМЕНТЫ



ПЕРЕД ПОДКЛЮЧЕНИЕМ УСТРОЙСТВА отсоедините источник питания и аварийную батарею системы

4. подключите к плате E1SL
5. Используйте 4-витых пары сечением 0,5 мм максимальная длина 50 м.
6. соберите LK EVO несильно нажав на точки



[76](#)

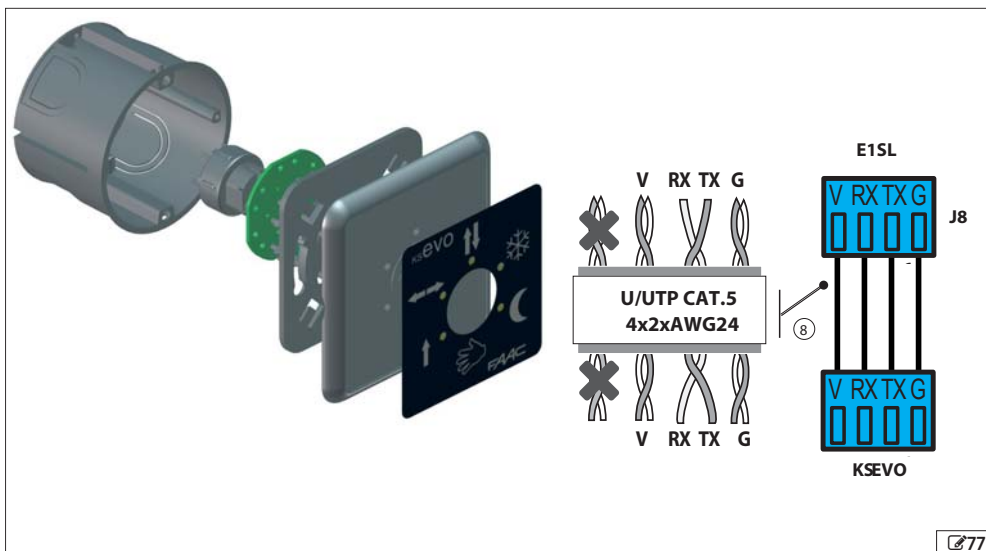
19.2 ВЫБОР МЕНЮ

- 1. Для доступа к меню выбора режима работы нажмите соответствующую функциональную кнопку.
- 2. С помощью кнопок могут быть установлены следующие функции:

- автоматический в обоих направлениях
- дверь открыта
- автоматический в одном направлении
- частичное открытие в обоих направлениях
- ночь
- ручное

3. Светодиод включается, чтобы показать работающую функцию. Чтобы переключиться на другую функцию, нажмите соответствующую клавишу.

Если на плате, к которой подключен KS EVO, есть ошибка, светодиоды отображают ее поочередно: 3 сек. текущий режим работы постоянно / 3 сек. мигает индикатор ошибки. См. Таблицы ошибок и соответствующий номер на плате и соответствующую комбинацию светодиодов, связанных с ошибкой.



[77](#)

Ошибки		①	②	③	④	⑤
1	ОШИБКА ПЛАТЫ УПРАВЛЕНИЯ					
4	Неисправность источника питания аксессуаров					
5	Ошибка микропроцессора					
7	Неисправность мотора					
9	Низкий уровень напряжения в сети					
10	Батарея разрядилась					
11-12-13-14-20	Ошибки тестовых вых. и вых. безопасности					
15	Настройка запрещена					
16	Ошибка энкодера					
17	Ошибка двойных контактов					
18	Прошивка (FW) несовместима					
19	Высокое механическое трение					
21	не соответствует стандарту EN16005					
22	Поврежденные данные					
24-31	при закрытии Последовательные ПОМЕХИ					
26	Ошибка мотора					
27	Ошибка вращения двиг.					
29	ошибка AUX панели					
30	Ошибка					
32	Мотор - время ожидания					
38	Ошибка конфигурации					
39	Отсутствуют данные					
99	Полное удаление данных					

24 Предупреждения

Предупреждения		①	②	③	④	⑤	⑥
44	Аварийный режим						
51	обнаружены помехи при закрытии						
52	обнаружены помехи при открытии						
54	ошибка блока двигателя						
56	Работа от батареи						
59	Неисправность блока мотора						
60	Необходимо тех обслуживание						
68	Тест на безопасность не прошел						

25 Версия прошивки

Версия прошивки	①	②	③	④	⑤
FW 1.0					
FW 1.1					
FW 1.2					
FW 1.3					
FW 2.0					
FW 2.1					
FW 2.2					
FW 2.3					

Как рассчитать номер версии прошивки, начиная с номера прошивки. Например, версия прошивки 1.3:

FW	:	результат	остаток
13	2	6	1
6	2	3	0
3	2	1,5	1
1	2	0,5	1
0	2	0	0

Последовательность начинается с конца: 01101. Это следует интерпретировать следующим образом:

1	2	3	4	5	6
1	0	1	1	0	-

Как рассчитать версию прошивки с использованием двоичной последовательности:

Прочитайте последовательность, сгенерированную LK EVO .
Пример: 01101

Последовательность 01101 должна быть записана под номерами 128, 64, 32, 16, 8, 4, 2, 1 так что каждое двоичное число находится под его степенью двух:

128	64	32	16	8	4	2	1
-	-	-	0	1	1	0	1
- - - 0 + 8 + 4 + 0 + 1 = 13							

20. SDK EVO для версии прошивки 3.0 и позже

20.1 СБОРКА И ПОДКЛЮЧЕНИЕ

1. ОТДЕЛИТЬ ДЕТАЛИ 78 (открутить 2 болта 78-1).
2. Удалить заглушку под кабель 78-2.
3. отметить точки на стене 78-3 и закрепите корпус, используя необходимый инструмент

ПЕРЕД ПОДКЛЮЧЕНИЕМ УСТРОЙСТВА отсоедините источник питания и батарею от системы.

i * Дополнительное соеинение может для SDK EVO - на клеммы G и K с командой ключа. Функции, которые могут быть выбраны с SDK EVO: Блокировка или использование без пароля пользователя. см. "SDK EVO key"

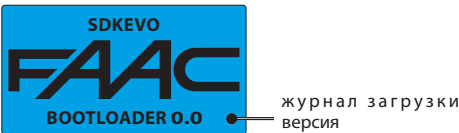
4. подключите к плате E1SL 78-4).
5. Для подключение, используйте 4 витых пары сечением 0.5 мм кв максимальная длина 50 м.
6. соберите детали (закрутить 2 болта 78-1).
7. закрутите винт 78-5 и поставьте крышку 78-6).

20.2 ВКЛЮЧЕНИЕ И ИСПОЛЬЗОВАНИЕ

1. ВКЛЮЧИТЕ ПИТАНИЕ E1SL.
2. Устройство запускает программу и будет отображено:



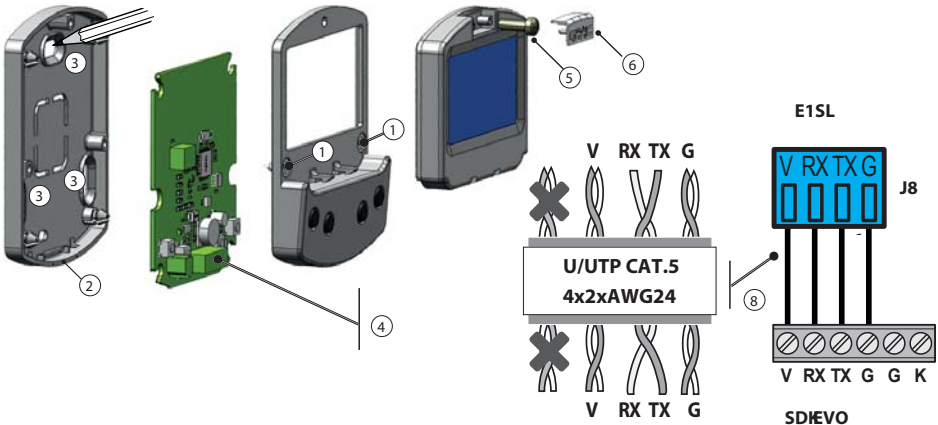
потом



3. Устройство готово к использованию, когда отображается ГЛАВНАЯ СТРАНИЦА.
4. Режимы работы системы можно выбрать и установить с помощью кнопок под значками активации (Домашняя страница) 80




79



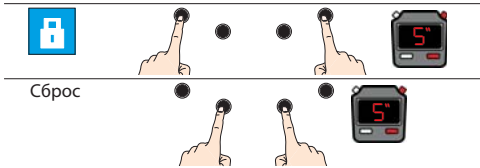
78

20.3 ДОМАШНЯЯ СТРАНИЦА

4 кнопки под дисплеем активируют функции, показанные иконкой ниже .

20.4 ПЕРЕЗАГРУЗКА/СБРОС - БЛОКИРОВКА/ РАЗБЛОКИРОВКА SDKEVO


На Дом. Стр, блокировка/ разблокировка SDK EVO или СБРОС - нажмите 2 кнопки одновременно на 5 сек.:

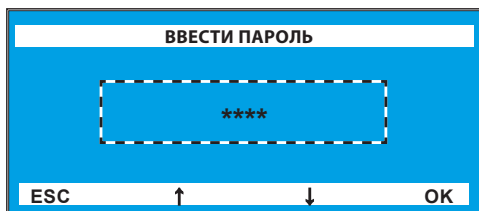


20.5 ПАРОЛЬ

Для использования некоторых функций необходимо ввести 4-значный ПАРОЛЬ.

- выбрать 1-ю цифру с помощью кнопок ↑↓
- подтвердить кнопкой ОК и перейти к следующей цифре
- После ввода четырех цифр пароль распознается устройством как USER или INSTALLER-пароль установщика

 Пароль производителя: 0000

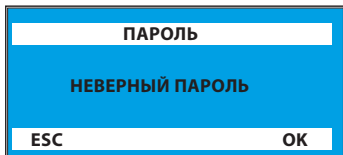


ВЫХОД, вернуться к Домашней Стр.

подтвердить

выбрать

- Если ПАРОЛЬ не принят:
- команда не выполнена
- на дисплее отображается «НЕВЕРНЫЙ ПАРОЛЬ»
- нажмите ОК, чтобы вернуться к ДОМАШНЕЙ СТРАНИЦЕ.

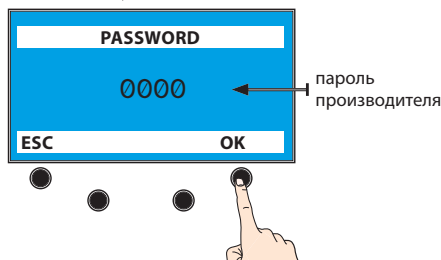


ДОМАШНЯЯ СТР,




- название двери
- день, дата
- режим работы
- время



- установить ночной режим
- Установить ручной режим
- перейти в меню ФУНКЦИЙ
- перейти в меню ВЫБОР



функции, доступные с паролем

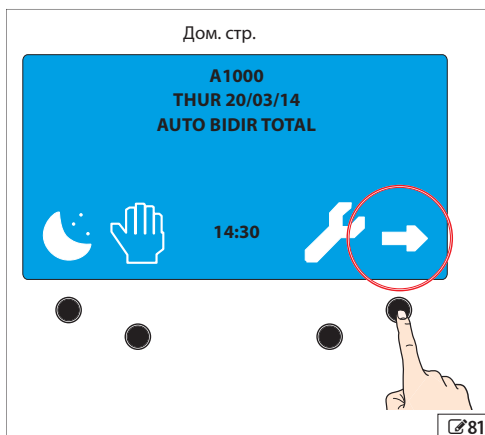
			
пользователь	✓	✓	✓*
установщик, разработчик	✓	✓	✓

* некоторые функции могут быть использованы только разработчиком

20.6 Меню выбора

1. Для доступа к меню выбора режима работы нажмите соответствующую кнопку на домашней стр. 81.
2. используя кнопки, можете сделать установку параметров 82:
 - Режим - Автоматический или Открытые двери
 - Режим - в обоих направлениях или ВЫХОД
 - полное или частичное открытие дверей
3. Чтобы вернуться к Домашней стр., нажмите ОК (подтвердите выбранные команды).

Режим - Автоматический или Открытые двери Автоматич. = откр. по датчику Откр. двери = закрытие запрещено	автоматич.	Дверь откр.
Направление движения двери в обоих направлениях = датчики включены на вход и выход Выход только = работает только внутренний датчик Вход только = работает только внешний датчик	в обоих направл.	Выход только
Процент открытия дверей 100% = полное открытие % = частичное откр. (процент задается программированием)	полное откр.	частич. откр.
Interlock нажмите и удерживайте кнопку автоматического режима или режима открыто в течение 3 секунд. Для включения режима плата должна быть Мастером, а функция Intercom должна быть установлена в режиме блокировки на SDK EVO		



пример - работа в автоматическом режиме, только ВЫХОД, частичное открытие:

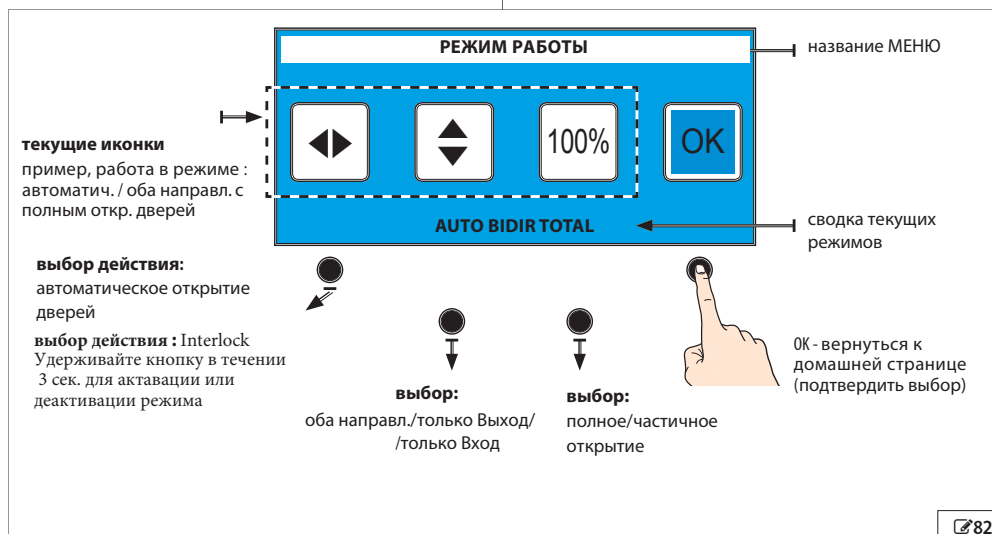


пример - дверь открыта полностью






РУССКИЙ


Перевод оригинала инструкции

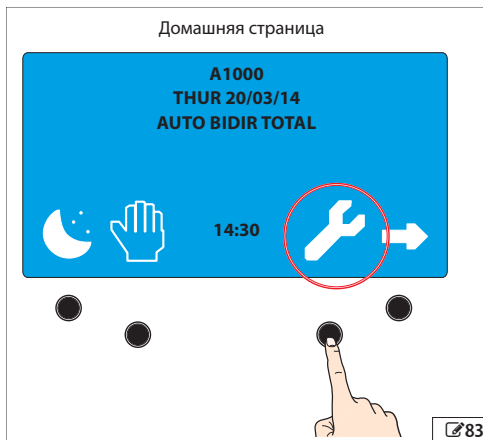


20.7 МЕНЮ ФУНКЦИЙ

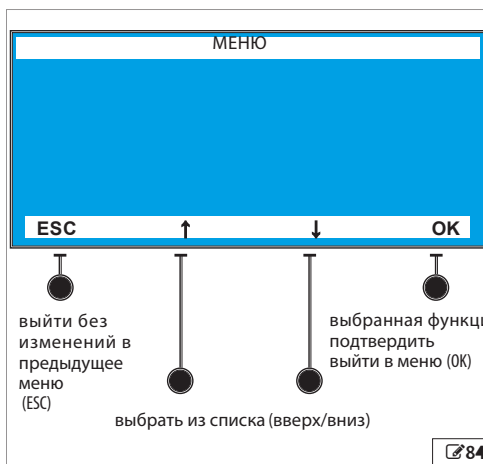
1. для выхода в МЕНЮ ФУНКЦИЙ, нажать соответствующую кнопку на домашней странице 
2. нужно ввести пароль **USER** или **INSTALLER**.
3. Дисплей отображает функции (4 одновременно) 
4. Прокрутите доступные функции, используя кнопки под клавишами выбора **↑** и **↓**. СПИСОК:
 - 1 ЯЗЫК
 - 2 ПРОГРАММИРОВАНИЕ
 - 3 ОШИБКИ
 - 4 СИГНАЛ ТРЕВОГИ - ВНИМАНИЕ
 - 5 СЧЕТЧИК ЦИКЛОВ
 - 6 ДАТА/ ВРЕМЯ
 - 7 ТАЙМЕР
 - 8 ПАРОЛЬ
 - 9 ИНФОРМАЦИЯ
5. Нажмите **OK**, чтобы ввести выбранную функцию (выделено символом **>**), и действуйте точно так же, как при ее установке.
6. Нажмите **ESC** чтобы вернуть к Домашней Странице.
 - все функции отображены, как показано на .



 26 Список МЕНЮ, на которых показаны ИНДИВИДУАЛЬНЫЕ ФУНКЦИИ.



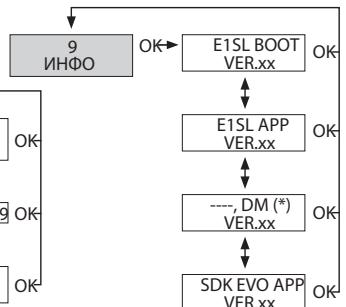
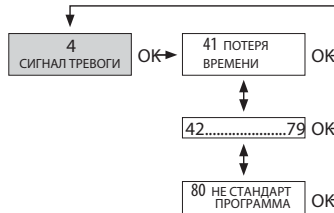
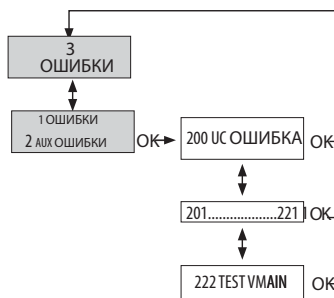
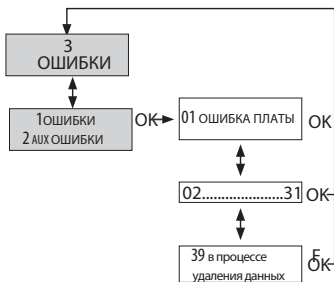
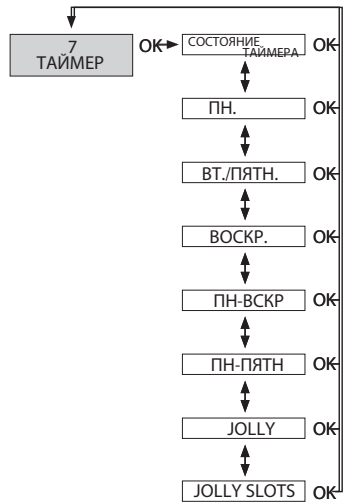
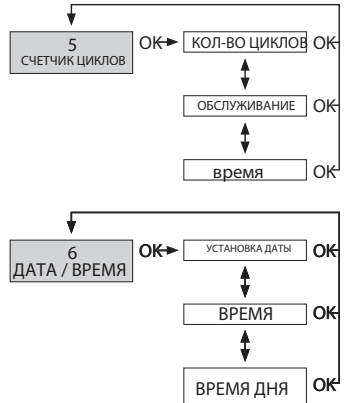
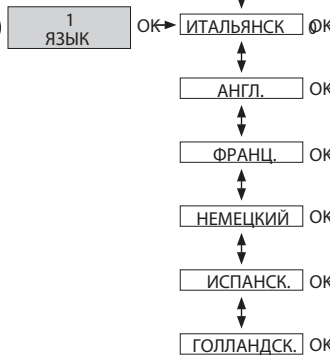


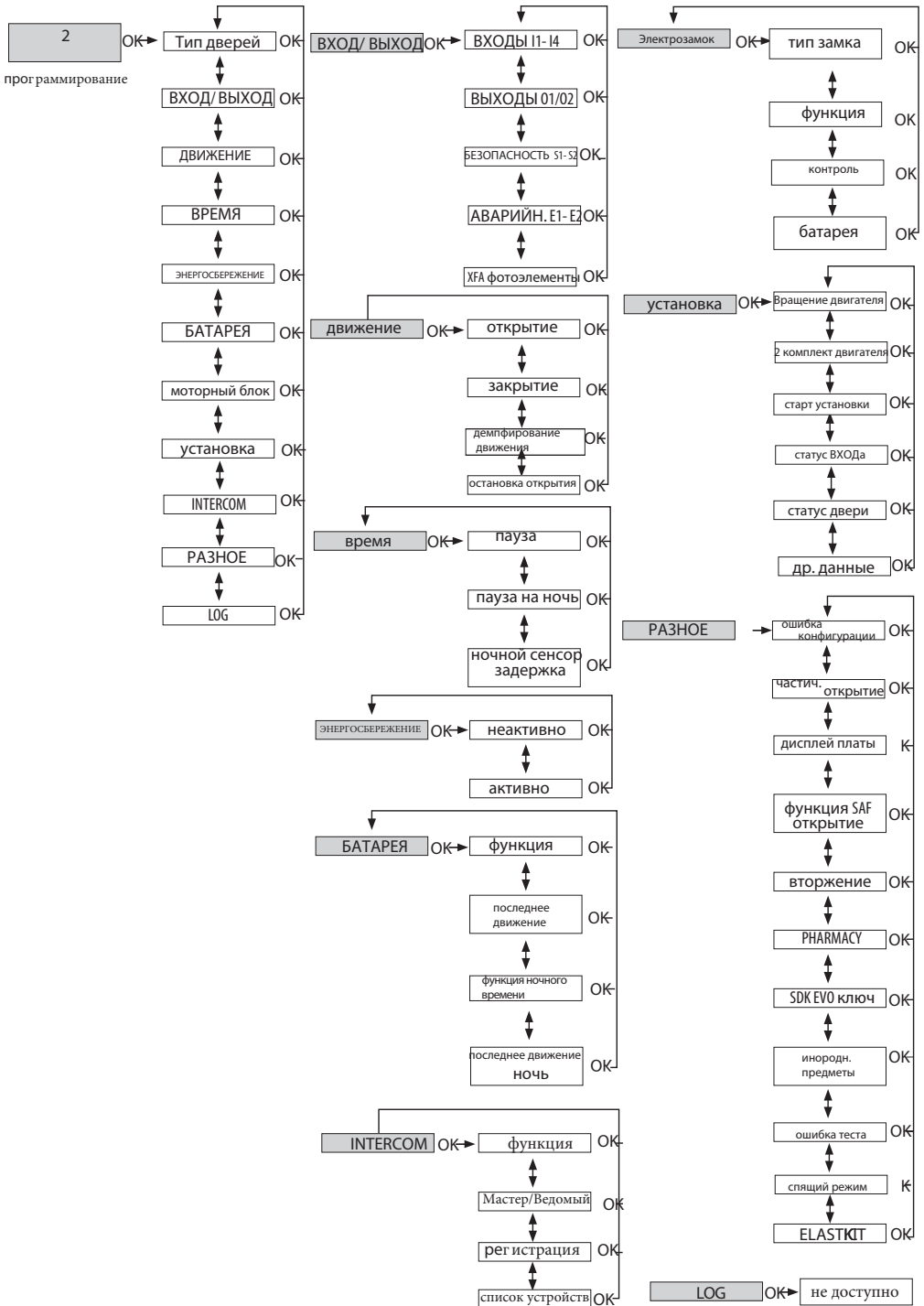






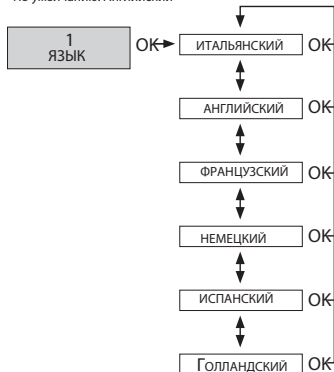






МЕНЮ1 ЯЗЫК

По умолчанию: Английский



МЕНЮ 2 ПРОГРАММИРОВАНИЕ

i Меню доступно только, если введен пароль УСТАНОВЩИКА
Если был введен другой пароль, появится надпись: МЕНЮ ДОСТУПНО ДЛЯ УСТАНОВЩИКА

список:

- 1 тип дверей
- 2 вход/выход
- 3 движение
- 4 установка времени
- 5 энергосбережение
- 6 батарея
- 7 электрозамок
- 8 установка
- 9 разное
- 10 журнал событий

тип дверей



1. Выберите тип дверей:

- NO
- A1000
- A1400
- RKE1400
- SF1400

по умолчанию CF1 CF2 CF3 CF4 CF5

NO NO NO NO --

Если выбрано SF1400, отображается другое меню:

2. кол-во створок:
 - 1 створка
 - 2 створки
3. ширина прохода с 1 створкой:
 - >= 75CM
 - <=65CM
 - >65CM и <150CM
4. ширина прохода с 2 створками:
 - >= 150CM
 - <=130CM
 - >130CM и <150CM

Входы/Выходы



2 входы I1- I4

1. список:

- I1
- I2
- I3
- I4

2. выберите функцию:

- полуавтоматическое открытие (8)
- открытие Аптека (9)
- KEY (10)
- частичное открытие (11)
- безопасное закрытие (20)
- безопасное открытие (21)
- аварийное открытие (30)
- аварийное открытие, с памятью (31)
- аварийный стоп (32)
- аварийный стоп, с памятью (33)
- аварийное закрытие
- аварийное закрытие, с памятью (35)
- режим открытия (40)
- режим только выход(41)
- режим только вход (42)
- режим Ночь (43)
- режим Ручное управление (44)
- режим частичное открытие (45)
- режим Интерлок (46)
- таймер (60)
- сброс (61)

по умолчанию CF1 CF2 CF3 CF4 CF5

I1	1	1	1	1	--
I2	4	4	4	4	--
I3	10	10	10	10	--
I4	7	7	7	7	--

если вход не был отключен, выберите:

- нормально открытый контакт (НО)
- нормально закрытый контакт (НЗ)

по умолчанию CF1 CF2 CF3 CF4 CF5

нормально закрытый контакт (НЗ)

3. Если выбран вход с функцией безопасности при закрытии, то активируйте TEST

- АКТИВИРОВАНО
- ОТКЛЮЧЕНО

по умолчанию CF1 CF2 CF3 CF4 CF5

ТЕСТ отключено --

4. Повторите процедуру для других Выходов.

3 ВЫХОДЫ O1 / O2

- Выберите выход из списка:
 - O1
 - O2

2. Выберите:

- 0 отключено
- 1 гонг/звук
- 2 ошибка
- 3 батарея
- 4 аварийное включение
- 5 тест (для 1,2,3 и 4)
- 6 Дверь не закрыта
- 7 Дверь открыта
- 8 Дверь движется
- 9 Свет*
- 10 Проникновение
- 11 Безопасное закрытие
- 12 Безопасное Закрытие или Открытие

(*) Если выбрана эта функция, установите время:

- от 1 сек до 255 сек (по умолчанию 60сек)

по умолчанию	CF1	CF2	CF3	CF4	CF5
O1	6	6	6	6	--
O2	2	2	2	2	--

3. Если Выход не был отключен, выберите:

- Нормально открытый (НО)
- Нормально закрытый (НЗ)

по умолчанию	CF1	CF2	CF3	CF4	CF5
отключено					

4. Повторите процедуру для других Выходов

3 Устройство безопасности S1-S2

- S1
- S2

5. Выберите::

См. список функций для входов I1-I4

по умолчанию	CF1	CF2	CF3	CF4	CF5
S1	Безопасное закрытие	--			
S2	Безопасное закрытие	--			

6. Если ВХОД не был выключен установите ТЕСТ:

- Включен
- Отключен

по умолчанию	CF1	CF2	CF3	CF4	CF5
Включен					

7. Если ВХОД не был выключен выберите:

- Нормально открытый (НО)
- Нормально закрытый (НЗ)

по умолчанию	CF1	CF2	CF3	CF4	CF5
нормально закрытый контакт (НЗ)					

8. Повторите процедуру для других функций Входа

4 АВАРИЙНЫЕ ВХОДЫ E1/E2

- E1
- E2

2. Выберите:

См. список функций для входов I1-I4

по умолчанию	CF1	CF2	CF3	CF4	CF5
E1	отключено				--
E2	отключено				--

3. Если ВХОД был включен выберите:

- Нормально открытый (НО)
- Нормально закрытый (НЗ)

по умолчанию	CF1	CF2	CF3	CF4	CF5
нормально открытый контакт (НО)					

5 ХФА ФОТОЭЛЕМЕНТЫ

1. Выберите:

- отключено
- 1 пара
- 2 пара

по умолчанию	CF1	CF2	CF3	CF4	CF5
отключено					

2. ДВИЖЕНИЕ



Открытие

- СКОРОСТЬ (от 1 до 10)
- СЕКТОР ЗАМЕДЛЕНИЯ (от 0 до 200 см)
- СКОРОСТЬ ПРИ ЗАМЕДЛЕНИИ (1-3)
- УСИЛИЕ (от 1 до 10)
- ВРЕМЯ ДЕЙСТВИЯ НА ПРЕПЯТСТВИЕ (от 0.1 до 3.0)
- ТОРМОЖЕНИЕ (1-10)

по умолчанию	CF1	CF2	CF3	CF4	CF5
Скорость	10	8	8	5	---
Сектор замедления	1	1	1	1	---
Скорость при замедлении	1	1	1	1	---
Усилие	8	8	8	8	---
Время действия	1.0	1.0	2.0	1.0	---
Ускорение	8	8	5	8	---
Торможение	6	6	6	4	---

Закрытие

- СКОРОСТЬ (от 1 до 10)
- СЕКТОР ЗАМЕДЛЕНИЯ (от 0 до 200 см)
- СКОРОСТЬ ПРИ ЗАМЕДЛЕНИИ (1-3)
- УСИЛИЕ (от 1 до 10)
- ВРЕМЯ ДЕЙСТВИЯ НА ПРЕПЯТСТВИЕ (от 0.1 до 3.0)
- ТОРМОЖЕНИЕ (1-10)
- РЕВЕРСИРОВАНИЕ



Параметр РЕВЕРСИРОВАНИЕ определяет скорость реверса створки на стадии закрытия с 5-ю уровнями от 1 (медленно) до 5 (быстро).

по умолчанию	CF1	CF2	CF3	CF4	CF5
Скоость	5	5	5	5	---
Сектор замедления	1	1	1	1	---
Скорость при замедлении	1	1	1	1	---
Усилие	5	5	5	5	---
Время действия	1.0	1.0	2.0	1.0	---
Ускорение	8	8	5	8	---
Торможение	6	6	6	4	---
Реверсирование	5	5	5	5	---

Демпфирование движения

Выберите значение:

- Демпфирование движения (*) 1-5
- параметр демпфирования движения позволяет запрограммировать темп замедления в случае остановки или реверса



по умолчанию	CF1	CF2	CF3	CF4	CF5
	5	5	5	5	---

Остановка открытия

Выберите значение:

- Остановка открытия (*) 0-10



* Параметр остановки открытия позволяет запрограммировать двигатель на остановку заранее в соответствии с шириной прохода

по умолчанию	CF1	CF2	CF3	CF4	CF5
	5	5	5	5	---

3 ВРЕМЯ

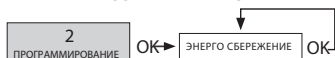


Выберите параметр:

- 1 ПАУЗА (0-30)
- 2 ВРЕМЯ НОЧНОЙ ПАУЗЫ (0-240)
- 3 ЗАДЕРЖКА РАБОТЫ СЕНСОРА НА НОЧЬ (0-240)

по умолчанию	CF1	CF2	CF3	CF4	CF5
ПАУЗА	2	2	2	2	---
ВРЕМЯ НОЧНОЙ ПАУЗЫ	10	10	10	10	---
ЗАДЕРЖКА РАБОТЫ СЕНСОРА НА НОЧЬ	10	10	10	10	---

4 РЕЖИМ СОХРАНЕНИЯ ЭНЕРГИИ



Выберите значение:

- Включено
- Выключено

по умолчанию	CF1	CF2	CF3	CF4	CF5
	Выключено				

5 Батарея



Определяет поведение системы автоматизации с аварийной батареей, в случае отключения питания от сети.

1. ФУНКЦИИ
 - Неактивно
 - текущее последнее движение
 - до последнего движения
2. ПОСЛЕДНЕЕ ДВИЖЕНИЕ
 - Открытие
 - Закрытие
3. ФУНКЦИЯ НОЧНОГО РЕЖИМА
 - текущее последнее движение
 - до последнего движения
4. Последнее движение в режиме НОЧЬ
 - Открытие
 - Закрытие

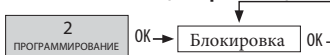


Если дверь в режиме Ночного Времени, управление батареей не активно

по умолчанию	CF1	CF2	CF2	CF4	CF5
--------------	-----	-----	-----	-----	-----

Функция	Неактивно				
Последнее движение	Открытие				
Функ. ночного режима	До последнего движения				
Последнее движение в режиме НОЧЬ	Закрытие				

6 БЛОКИРОВКА (электрозамки)



Определяет поведение электрозамка (дополнительный аксессуар).

Выберите:

- 1 Тип замка
- 2 ФУНКЦИЯ
- 3 КОМПЛЕКТ мониторинга
- 4 УПРАВЛЕНИЕ ПРИ БАТАРЕЕ

1 ТИП

определяет Тип замка

2 ФУНКЦИЯ

определяет методы управления, когда замок активен;

- неактивно
- ночь
- ночь+ открытие
- ночь и во всех направлениях
- всегда

3 КОМПЛЕКТ для мониторинга

вкл./выкл мониторинг замка ;

- Неактивно
- Активно



Если КОМПЛЕКТ для Мониторинга (доп. аксессуар) не установлен - отключить .

4 Управление при работе от батареи

- СТАНДАРТ: Выбранный режим работы сохраняется даже при работе от батареи
- НОЧЬ: замок активен только в Ночном режиме
- ВСЕГДА ОТКРЫТО: замок активен только в режиме ОТКРЫТО

по умолчанию	CF1	CF2	CF3	CF4	CF5
Тип замка	XB LOCK				
Функция	Неактивно				
Комплект для мониторинга	Неактивно				
При работе от батареи	Стандарт				

7 УСТАНОВКА



1 ВРАЩЕНИЕ МОТОРА

По умолчанию вращение мотора стандартное. Опции:

- Стандартное
- Нестандартное

2 Комплект второго двигателя

По умолчанию неактивно. Опции:

- АКТИВНО
- НЕАКТИВНО

3 Начало установки

Эта команда требует подтверждения чтобы начать УСТАНОВКУ

Следуйте указаниям по пунктам 53.

4 ВХОДЫ

На дисплее показаны активные входы. Пример, сенсор безопасности S2 вкл.

INPUT STATUS			
IN1	IN2	IN3	IN4
S1	S2	O1	O2
MR	E1	E2	FSW
OK			

5 Статус дверей

дисплей показывает в каком положении двери:

- ЗАКРЫТО (00)
- ОТКРЫТИЕ (01)
- ОТКРЫТО (02)
- ПАУЗА (03)
- В СОСТ. НОЧНОЙ ПАУЗЫ (04)
- ЗАКРЫТИЕ(05)
- АВАРИЯ (06)
- РУЧНОЕ УПРАВЛЕНИ (07)
- НОЧНОЙ РЕЖИМ (08)
- AUX ОТКРЫТИЕ (09)
- ТЕСТ ПЛАТЫ (10)
- ОСТАНОВЛЕННЫ (11)
- ТЕСТ БЕЗОПАСНОСТИ (12)
- ОШИБКА (13)
- происходит УСТАНОВКА (L0,L1,..)

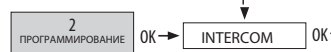
6 другая информация на плате

НА ДИСПЛЕЕ ПОКАЗАНО:

- V_MAIN (входное напряжение на плате, вольт)
- V_BATT (напряжение в батарее, вольт)
- V_ACC (напряжение питания аксессуаров, вольт)
- I_MOT (ток в двигателе в Амперах)
- POS (позиция створки, в см.)

по умолчанию	CF1	CF2	CF3	CF4	CF5
Вращение мотора	Стандартное				
Комплект второго двигателя	Неактивно				
Начало установки	Неакт.	Акт.	Неакт.	Неакт.	Неакт.
Входы	см. дисплей				
Статус дверей	см. дисплей				
Другая информация по плате	см. дисплей				

8 INTERCOM



Выберите:

1. ФУНКЦИИ
2. MASTER/SLAVE
3. РЕГИСТРАЦИЯ
4. СПИСОК УЗЛОВ

1 ФУНКЦИИ

Определяет тип функций ИНТЕРКОМА:

- неактивно
- INTERMODE
- INTERLOCK

с возможностью выбрать дополнительные функции

1. без использования памяти
2. с использованием памяти

2 MASTER/ SLAVE

выберите функцию управления:

- MASTER (1)
- SLAVE (с 2 по 15)

3 РЕГИСТРАЦИЯ (NODES ENTRY)

С помощью SDK EVO на плате MASTER активируйте процедуру распознавания подключенных плат, настроенных как SLAVE. Для этого выберите пункт NODES ENTRY в разделе INTERCOM и нажмите на кнопку ОК, в появившемся окне подтвердите выбор кнопкой ОК еще раз. Далее на дисплее отобразится список всех плат SLAVE и их ID. Для активации режима INTERLOCK перейдите в меню выбора режимов работы и на 4 сек. нажмите кнопку переключения режимов "автоматический" или "двери открыты"

4 СПИСОК УЗЛОВ

На плате MASTER, из этого меню могут быть отображены все платы, подключенные и сконфигурированные как SLAVE, могут отображаться такие сведения:

1. ID - идентификация
2. ошибки
3. внимание тревога
4. циклы

По умолчанию	CF1	CF2	CF3	CF4	CF5
Функции	Неактивно				
MASTER / SLAVE	1 MASTER				
Регистрация	см. дисплей				
Список узлов	см. дисплей				

9 РАЗНОЕ



1 Конфигурация по умолчанию

- АКТИВНО
- НЕТ - конфигурация изменена

Чтобы сбросить до параметров по умолчанию, нажмите ОК и подтвердите.

2 Частичное открытие

определяет процент открытия в режиме Частичное открытие от 20 до 100 %

3 Дисплей на плате

вкл./откл. программирование с платы.
 - Не закирован
 - Блокирована

4 Функция безопасного открытия

Определяет функцию безопасного открытия
 - СТОП
 - Низкое потребление энергии (движение на малой скорости)

5 ПРОНИКНОВЕНИЕ

Определяет состояние дверей в случае попытки ручного открытия.

- НЕАКТИВНО
 - Держать закрытой - активирует закрытие
 - PULL & GO (нажать и идти) - активирует открытие

Не активна при управлении от батареи .

6 Частичный режим (функция АПТЕКА)

Определяет процент открытия (активен только в режиме НОЧЬ) . Установки по умолчанию и интервалы установок:
 - частично 20 % (1-95%)

7 КЛЮЧ SDK EVO

Определяет функцию переключателя ключа, подключенного к SDK EVO (аксессуары):

- БЛОКИРОВКА с НО (НОРМАЛЬНО ОТКРЫТЫМ) переключателем с ключом, SDK EVO нормально работает.
 с НЗ (НОРМАЛЬНО ЗАКРЫТЫЙ) переключателем с ключом, SDK EVO заблокирован.

- В случае отсутствия ПАРОЛЯ ПОЛЬЗОВАТЕЛЯ: с НО (НОРМАЛЬНО ОТКРЫТЫЙ) переключателем с ключом, SDK EVO работает без пароля.
 с НЗ (НОРМАЛЬНО ЗАКРЫТЫЙ) переключателем с ключом, SDK EVO нормально работает. Требуется пароль.

8 Последовательные помехи

Определяет количество помех, после которых дверь блокируется по ошибке. Выберите параметры:

- ЗАКРЫТИЕ от 0 до 10 ошибок
 - ОТКРЫТИЕ от 0 до 10 ошибок

9 Ошибка теста

вкл./выкл. движение на малой скорости в случае, если появилась ОШИБКА ТЕСТА на устройствах безопасности.

- ВКЛЮЧЕНО
 - ВЫКЛЮЧЕНО

10 Подсветка дисплея

- ВСЕГДА (Подсветка дисплея всег да включена)
 - ОТКЛЮЧЕНА (Подсветка дисплея отключается через 30 сек. для SDK EVO с неактивным ключом)

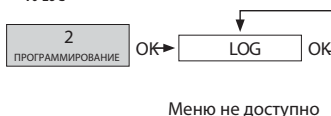
i При работе от батареи всегда отключена.

11 ELASTIC KIT (только при наличии анти-паники)

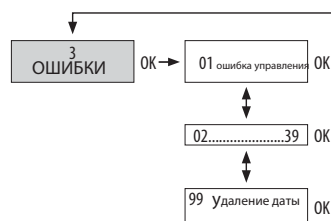
- ВКЛЮЧЕНО
 - ВЫКЛЮЧЕНО

По умолчанию	CF1	CF2	CF3	CF4	CF5
Конфигурация по умолчанию	Нет ----				
Частичное открытие	50% ----				
Дисплей на плате	Не заблокирован ----				
Функ. безопасного открытия	Низ. потребление ----				
Проникновение	Неактивно ----				
Частичный реж. (Аптека)	20% ----				
Ключ SDK EVO	Блокировка ----				
Последовательные помехи	0 ----				
Ошибка теста	Выключено ----				
Подсветка дисплея	Всегда ----				
Elastic Kit	Выключено ----				

■ 10 LOG

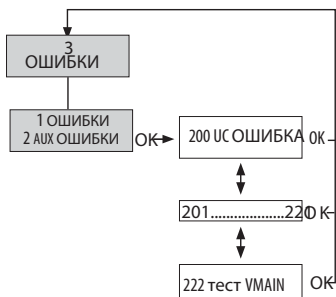


МЕНЮ 3 ОШИБКИ



На дисплее показаны текущие ошибки:

- 1 ОШИБКА ПЛАТЫ УПРАВЛЕНИЯ
- 4 ОШИБКА ПИТАНИЯ АККСЕСУАРОВ (VACC)
- 5 ОШИБКА МИКРОПРОЦЕССОРА
- 6 ОШИБКА ПИТАНИЯ МОТОРА (vmot)
- 7 ОШИБКА МОТОРА MOT1
- 9 ОШИБКА ОСНОВНОГО ПИТАНИЯ (VMAIN)
- 10 БАТАРЕЯ РАЗРЯЖЕНА
- 11 S1 ОШИБКА ТЕСТА
- 12 S2 ОШИБКА ТЕСТА
- 15 Данные отсутствуют в памяти платы управления
- 16 ОШИБКА ЭНКОДЕРА
- 18 ПРОШИВКА НЕ СОВМЕСТИМА
- 19 ВЫСОКОЕ МЕХАНИЧЕСКОЕ ТРЕНИЕ
- 20 ТЕСТ ВХОДОВ 1-14 - СВОЙ БЕЗОПАСНОСТИ
- 22 ПОВРЕЖДЕННЫЕ ДАННЫЕ
- 23 ПРЕВЫШЕН УРОВЕНЬ НАПРЯЖЕНИЯ ПИТАНИЯ
- 24 Посторонние предметы при ЗАКРЫТИИ
- 26 ОШИБКА ЭЛЕКТРОЗАМКА
- 27 ОШИБКА ВРАЩЕНИЯ МОТОРА
- 29 Ошибка дополнительной платы управления
- 31 Посторонние предметы при ОТКРЫТИИ
- 32 МОТОРА В РЕЖИМЕ ОЖИДАНИЯ
- 33 ОШИБКА БАТАРЕИ
- 38 ОШИБКА КОНФИГУРАЦИИ
- 39 Данные в памяти платы управления отсутствуют
- 99 УДАЛЕНИЕ ДАННЫХ



На дисплее показаны текущие ошибки:

- 200 ошибка UC (повреждение FW или RAM)
- 201 ошибка дополнительного мотора
- 202 высокое трение
- 203 драйвер дополнительного мотора
- 204 не совместимо FW
- 205 вращение мотора
- 206 ошибка энкодера
- 216 коммуникация (проблема коммуникации между платами)
- 217 неверная позиция Открытия
- 218 помехи
- 219 неправильная идентификация I D
- 220 ошибка питания
- 221 ожидание
- 222 Проверка напряжения питания

МЕНЮ 4 ПОКАЗАТЕЛИ

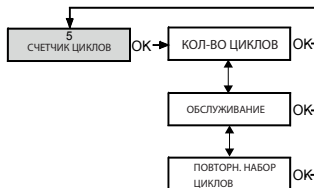


Дисплей показывает текущие оповещения:

- 41 отсутствует время и дата
- 42 батарея часов разряжена или отсутствует
- 44 аварийная работа
- 45 таймер активен (индикатор T на домашней странице)
- 46 выполняется функция таймера
- 47 последнее движение сделано при работающей батарее
- 48 выполняется функция Ночное время
- 49 выполняется функция Ручной Режим
- 50 Операция с частичным режимом
- 51 посторонние предметы при ЗАКРЫТИИ
- 52 посторонние предметы при ОТКРЫТИИ
- 53 выполнено количество циклов до обслуживания
- 54 ошибка блокировки мотора
- 55 выполняется режим Pharmacy(аптека)
- 56 Батарея работает
- 57 Поиск остановки (стопов) при открытии
- 58 Поиск остановки (стопов) при закрытии
- 59 ошибка блокировки мотора (при мониторинге)
- 60 запрос ТЕХОБСЛУЖИВАНИЯ
- 61 ошибка SDK EVO , LK EVO или KS EVO

- 62 ошибка зарядки батареи
- 63 происходит проникновение
- 65 выполняется SETUP - настройка
- 67 Энергосбережение
- 68 Тест устройств безопасности не выполнен
- 69 Полуавтоматический вход держит дверь открытой
- 67 Полуавтоматический вход сохраняет дверь
- 70 уровень заряда батареи
- 71 Slave Intercom
- 72 ошибка CANBUS
- 73 ошибка соединения INTERCOM
- 74 Режим работы INTERLOCK активен
- 80 Программирование, отличное от стандартного

МЕНЮ 5 СЧЕТЧИК ЦИКЛОВ



■ 1 КОЛИЧЕСТВО ЦИКЛОВ

НА ДИСПЛЕЕ ПОКАЗАНО КОЛ-ВО ВЫПОЛНЕННЫХ ЦИКЛОВ:

- АБСОЛЮТНЫЙ счетчик не сбрасывается
- ОТНОСИТЕЛЬНЫЙ счетчик сбрасывается (через RESET)

■ 2 ОБСЛУЖИВАНИЕ

Установка сроков запроса на обслуживание:

- ДАТА(по умолчанию неактивно) 00/00/00
- КОЛ-ВО ЦИКЛОВ минимум: 1000; максимум 1000000

i вводить дату не обязательно.

■ 3 сброс счётчика циклов

Он сбрасывает счетчик на ноль. Эта команда требует подтверждения.

i АБСОЛЮТНЫЙ счетчик циклов нельзя сбросить до нуля

МЕНЮ 6 ДАТА / ВРЕМЯ



■ УСТАНОВКА ДАТЫ

УСТАНОВИТЕ ДАТУ ДД/ММ/ГГ

■ УСТАНОВКА ВРЕМЕНИ

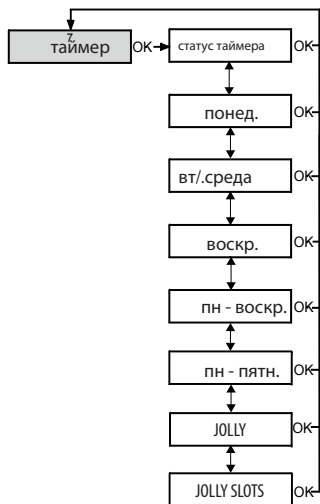
УСТАНОВИТЕ ВРЕМЯ час:мин .

■ EUROPEAN DAYLIGHT SAVING TIME


Европейское летнее время включено по умолчанию. Доступны следующие опции:

- активно
- неактивно

МЕНЮ 7 ТАЙМЕР



когда ТАЙМЕР включен:

- индикация Т появится на домашней странице  80
- Режим работы двери устанавливается автоматически на основе запрограммированных временных диапазонов
- Таймер должен быть отключен, чтобы вручную изменить активированный им режим работы

для программирования необходимо:

- установка временных диапазонов для каждого дня недели. Для каждого дня есть до 6 временных диапазонов
- назначить режим работы для каждого временного диапазона
- установить JOLLY

■ 1 СТАТУС ТАЙМЕРА

- вкл./откл. функции таймера:
- активен
 - неактивен

По умолчанию CF1 CF2 CF3 CF4 CF5

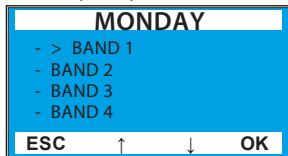
неактивен

Когда таймер отключен, программирование сохраняется

■ 2 ПОНЕДЕЛЬНИКВОСКРЕСЕНЬЕ

для программирования дней недели:

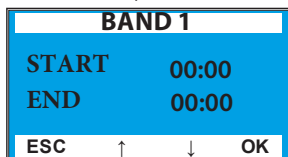
1. выбрать ДЕНЬ
2. выбрать временной диапазон.



3. Назначить режим работы по времени:
 - 0 не назначено
 - 1 авто в обоих направлениях
 - 2 авто только выход (полное открытие)

- 3 авто частичное открытие
- 4 авто только выход (частичное открытие)
- 5 полное открытие
- 6 частичное открытие
- 7 авто только вход
- 8 авто только вход (частичное открытие)
- 9 ночное время
- 10 ночное время (частичное открытие)
- 11 Interlock
- 12 Interlock только выход
- 13 Interlock только вход

4. Установить время начала и окончания.



5. Аналогичным образом действуйте так же, как и для др. желаемых временных диапазонов.

6. РЕЖИМ Автоматический в обоих направлениях, пример:

- BAND 1 08:00-08:59 полное открытие
- BAND 2 09:00-09:59 частичное открытие
- BAND 3 11:00-11:59 Только выход (полное открытие)
- BAND 4 12:00-12:01 Только выход (частичное открытие)
- BAND 5 17:59-16:30 Частичное открытие
- BAND 6 22:00-23:59 Полное открытие в обоих направлениях

■ 9 Пн.-Воскр., 10 Пн.-Пятн.

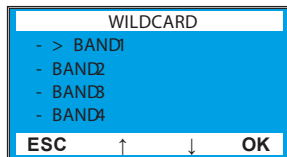
Быстрое программирование дней недели с одинаковым временем:

1. Выбрать дни недели (Пн-Вск или Пн-Пт).
2. Выбрать временные диапазоны
3. Установить время начала и конца открытия.
4. Назначьте режим работы таймера. Повторите шаги от 2 до 4 для любых других временных диапазонов.
5. Примените программирование к выбранным дням нажав APPLY

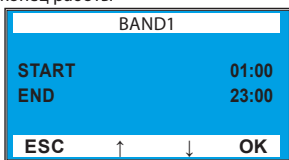
■ 11 Wild Card

Для работы ПРОГРАММНОГО ТАЙМЕРА в интервалах Wild Card (один или несколько дней, требующих различного программирования):

1. Выберите временной диапазон Wild Card.



2. Назначить режим работы по времени:
 - 0 не назначено
 - 1 авто в обоих направления
 - 2 авто только выход (полное открытие)
 - 3 авто частичное открывание
 - 4 авто только выход (частичное открывание)
 - 5 полное открытие
 - 6 частичное открытие
 - 7 авто только вход
 - 8 авто только вход (частичное открытие)
 - 9 ночное время
 - 10 ночное время (частичное открывание)
 - 11 Interlock
 - 12 Interlock только выход
 - 13 Interlock только вход
3. Установите временные рамки - начало и конец работы



4. Действуйте аналогичным образом для любого другого времени при установке режима Wild Card

■ 12 ИНТЕРВАЛЫ режима WILD CARD

1. Применение программы Wild Card для программирования отдельных временных интервалов (максимум 6 Wild Card интервалов).
2. Определите дату начала и окончания необходимого интервала.
3. Режим АВТОМАТИЧЕСКИЙ, пример использования WILD CARD :
 - BAND 1 07:00-09:59 Только выход (частичное открытие)
 - BAND 2 10:00-10:01 Только выход (частичное открытие)
 - BAND 3 10:30-11:00 Полностью открыт
 - BAND 4 15:00-23:59 Частично открыт
 - BAND 5 03:00-07:00 Автоматический
 - BAND 6 09:00-12:00 Только выход (полное открытие)
 - Interval 1 25/12/2014 - 25/12/2014
 - Interval 2 30/12/2014 - 31/12/2014
 - Interval 3 01/01/2015 - 06/01/2015
 - Interval 4 28/02/2015 - 01/03/2015
 - Interval 5 30/04/2015 - 03/05/2015
 - Interval 6 07/05/2015 - 09/06/2015

i Если вы хотите установить спец. день, время начала и окончания интервала должны совпадать.

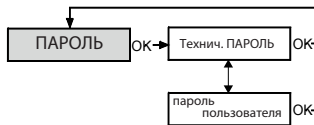
Интервал должен попадать на один и тот же год (пример, для периода с 25 декабря по 6 января, создайте 2 интервала: с 25/12 по 31/12и с 01/01по 06/01).

i Используя Таймер, значения можно изменить, используя функции от 0 до 6. Функции, установленные на таймере, не могут быть перезаписаны с помощью SDK EVO или LK EVO.

i ТАЙМЕР активен и без заданного времени отвечает функции 0 Выход из заданной временной полосы предопределяет функцию 1, которая может быть изменена устройством с низким приоритетом.

- i** Порядок приоритета следующий:
- РУЧНОЕ
 - АВАРИЙНОЕ
 - ТАЙМЕР
 - Конфигурация Входов
 - Программаторы LK EVO и SDK EVO

МЕНЮ 8 ПАРОЛЬ:



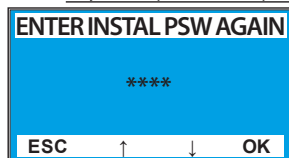
i Пользователь может изменить только свой пароль. Установщик может изменять оба пароля.

! Сотрудник, которому разрешено использовать пароль для выбора режимов работы автоматики, должен сохранять конфиденциальность пароля.

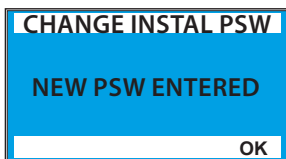
■ Пароль программы установки

1. введите новый пароль и нажмите OK.
2. нужно повторить пароль и нажать OK.

i Если пароль не был введен повторно, на дисплее будет запрос о подтверждении.



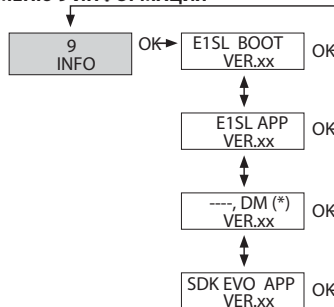
3. Когда PSW был повторен правильно, на дисплее отображается



■ ПАРОЛЬ ПОЛЬЗОВАТЕЛЯ

Действуйте так же, как в меню Пароль Программы Установки.

МЕНЮ 9 ИНФОРМАЦИЯ




На дисплее отображаются версии прошивки и установленные устройства.


i (*)DM отображается только, если используется DM KIT.

Если нет -- поле будет пустым.

21. ТЕХНИЧЕСКОЕ ОБСЛУЖИВАНИЕ


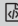

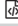
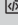
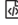



 Для обеспечения безопасности и эффективной работы, сокращения кол-ва неисправностей и сбоев, должно выполняться регулярное техническое обслуживание и периодическая замена деталей системы, как указано в таблице 27 ТЕХНИЧЕСКОЕ ОБСЛУЖИВАНИЕ должно выполняться каждые 6 месяцев.

! Частота замены основана на количестве циклов работы каждого компонента, подлежащего износу !

 Все операции по техническому обслуживанию должны выполняться только обученным персоналом. Только специалист по установке / техническому обслуживанию имеет право открывать корпус для доступа к автоматке.

27 Программа технического обслуживания

Плановое техническое обслуживание

РАБОТА	Проверьте, чтобы несущий профиль был прочно закреплен на стене	-
Проверьте крепления к стене	Проверить винты крепления несущего профиля к независимому профилю (если он используется) и винты крепления к боковой стенке	 28
Проверить крепления двигателя и возвратного шкива	Проверьте состояние креплений двигателей на несущем профиле	 22
Проверить каретки	проверьте систему крепления створок дверей	 30
Проверить механические упоры	установите и отрегулируйте ролики кареток	 31
Проверка натяжения ремня	проверьте натяжение ремня	 20
Очистить	чистка: рельс движения кареток; ролики кареток; нижние направляющие	 37
Проверка функциональной системы	Выполнить необходимые проверки для обеспечения целостности несущей конструкции и рам	 100
	Выполнить функциональные проверки	 16  100

ПЕРИОДИЧНОСТЬ ЗАМЕНЫ ДЕТАЛЕЙ

20

зап часть	циклы	время(год)	замена
Мотор	1 000 000	--	рекомендовано
Натяжитель	1 000 000	--	рекомендовано
Нижняя направляющая	2 000 000	--	обязательно
Каретки	2 000 000	--	обязательно
Ремень	1 000 000	5	обязательно
Механический стопор	2 000 000	5	обязательно
Хомуты безопасности крышки	--	5	обязательно
Батарея	--	1	рекомендовано

20.1 РАСЧЕТ КОЛИЧЕСТВА ЦИКЛОВ

Если появилась ошибка платы EISL и данные счетчика циклов не отображаются, выдают ошибки с кодом 53, необходимо восстановить информацию о количестве циклов, отработанных с момента последнего технического обслуживания

R1 = Количество дней, прошедших с момента последней замены двигателя (см. СИСТЕМНЫЙ РЕГИСТР)

R2 = Количество часов работы каждый день

R3 = Цикл работы двери (время открытия + пауза + время закрытия)



Специалист по установке должен взять на себя ответственность за указание параметров R1, R2 и R3

Рассчитать: $R4 = R1 * R2 * 3600$

Рассчитайте ЦИКЛЫ: $R4 / R3$ Впоследствии, из SDK EVO, в меню счетчика циклов (5), в Раздел технического обслуживания СТР. 93, введите расчетное количество циклов.

21.2 БЕЗОПАСНОСТЬ СПЕЦИАЛИСТА ПО

ОБСЛУЖИВАНИЮ

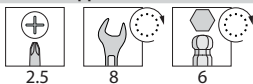
РИСКИ



Средства индивидуальной защиты



НЕОБХОДИМЫЕ ИНСТРУМЕНТЫ



Перед проведением каких-либо работ по техническому обслуживанию отключите электропитание и отключите аварийную батарею.



Специалист по установке / техническому обслуживанию должен соблюдать инструкции по технике безопасности и рекомендации, приведенные в этом руководстве.

Сообщите о работах по тех. обслуживанию и закройте доступ к области обслуживания. Не оставляйте рабочее место без присмотра. После завершения технического обслуживания рабочая зона должна быть вычищена. Не приступайте к модификации или ремонту самостоятельно. Ремонт должен выполняться исключительно Авторизованным ремонтным центром.



В случае несанкционированного доступа гарантия не действительна!

Использовать только оригинальные запчасти FAAC.



Батареи и др. компоненты нельзя выбрасывать с бытовыми отходами, их необходимо утилизировать в соответствии с местными стандартами

21.3 ЗАМЕНЫ

На 2 миллиона циклов

1. Снимите ремень после ослабления фиксаторов.
2. Снимите двигатель с опоры после снятия болтов. 86-1
3. Ослабьте болты 87-1 каждой каретки и опустите створки, используя 2.
4. Отсоедините створки от кареток, выкрутив болты 87-1.
5. Аккуратно со створками, используйте все меры предосторожности, чтобы они не упали.
6. Ослабьте болты 87-3 и опустите ограничительный ролик, чтобы снять каждую каретку.
7. Снимите механические упоры.
8. Снимите нижний направляющий блок.
9. Установите новый 29.
10. Установите новый двигатель на опору.
11. Затяните болты 86-1-2-3
12. Установите новые механические стопоры 20.
13. Установите новые каретки на створки 30.
14. Установите и отрегулируйте створки 30 31.
15. Установите и отрегулируйте новый ремень 35 37.
16. Отрегулируйте новые стопоры 20.

После 1 миллиона циклов.

Выполните шаги 1, 2, 11, 12, 13 и 16 как для 2 миллионов циклов.

Замена ремня

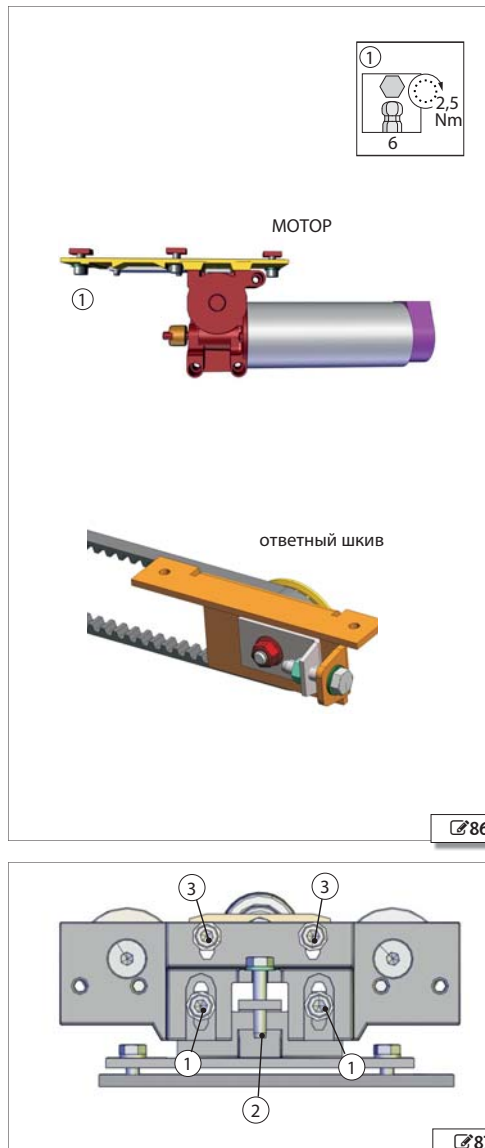
Выполняйте только шаги 1 и 8 как для 2 миллионов циклов.

Замена механических упоров

Выполняйте только шаги 7, 12 и 16 как для 2 миллионов циклов.

Замена защиты кабелей

1. Снимите защитные кабели с корпуса.
2. Установите новые 22 e 41.



Замена батареи резервного питания



Перед проведением работ отключите электропитание.

1. Отсоедините батарею от платы E1SL.
2. Ослабьте 2 болта, , достаньте батарею.
3. Установите новую батарею .
4. Подключите батарею к плате E1SL.

Замена электронной платы



Перед проведением каких-либо работ по техническому обслуживанию отключите электропитание и отключите аварийную батарею.

Рекомендуется загрузить данные на запоминающее устройство USB, чтобы загрузить на плату .

1. Удалите все соединения.
2. Выверните винт и .
3. Снимите плату.
4. Вставьте новую плату .
5. Закрепите винт и с шайбой .



Шайба обеспечивает заземление.

6. Восстановите все подключения.
7. Запрограммируйте новую плату



Если файлы, которые ранее были сохранены на USB, доступны, загрузите (обновите) их на плату .

8. Выполните SETUP - СБРОС/перезагрузку .

Замена предохранителей

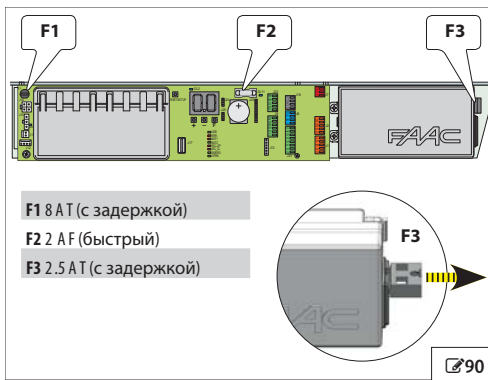
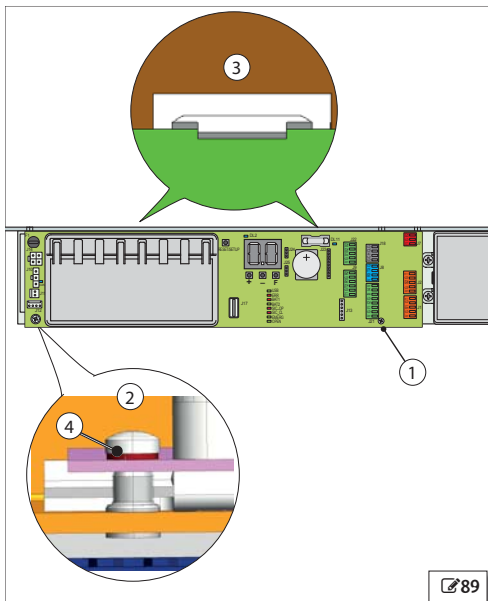
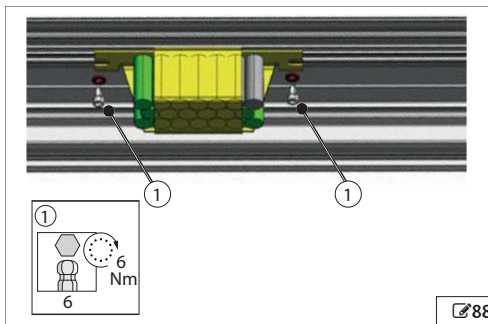


Перед проведением каких-либо работ по техническому обслуживанию отключите электропитание и отключите аварийную батарею.

1. Извлеките предохранитель F1, нажав и повернув против часовой стрелки. Извлеките предохранители F2 и F3 осторожно, используя отвертку.
2. Вставьте новый предохранитель.



Используйте только такие предохранители, как см. .



21.4 ЧИСТКА

Перед проведением каких-либо работ по техническому обслуживанию отключите электропитание и отключите аварийную батарею.



Перед тем, как начать чистку, дождитесь, пока детали, которые могут нагреваться, остынут.
НЕ используйте моющие средства на оптических устройствах и электронных дисплеях (например, объективы фотоэлементов).
Не смачивайте детали. В частности, не смазывайте электрические соединения и компоненты.
НИКОГДА не используйте струю с водой и сжатым воздухом ни для очистки, ни для сушки.
Перед чисткой убедитесь, что все детали сухие.

Для удаления пыли используйте чистые мягкие тканевые салфетки. Смочите ткань, чтобы удалить грязь. Высушите детали с помощью чистой, сухой и мягкой ткани. Для деталей, до которых трудно дотянуться, используйте щетки с мягкими щетинками.

Чистящие средства для деталей из пластика

За исключением оптических устройств и электронных дисплеев, допускается использование воды и нейтрального моющего средства (в концентрации, указанной изготовителем). Используйте моющие средства при температуре окружающей среды (не более 30 ° C). НЕ используйте щелочные, кислотные или базовые растворы, бензол, уксусную кислоту или растворители любого рода: эти продукты могут повредить поверхности материалов.

Чистящие средства для металлических или алюминиевых деталей

Разрешены растворы воды и нейтрального моющего средства (в концентрации, указанной на упаковке моющего средства). 95% -ный метилированный спирт, разбавленный на 50%. В случае наличия масляной грязи, используйте 70% растворов изопропилового спирта. НЕ используйте растворы уксусной кислоты, кислотных растворов, этилового спирта.

21.5 Эксплуатационные проверки



Подключите источник питания и аварийный аккумулятор только после чистки.
В случае сбоя, см. с пункта 66 до 70.

Чтобы проверить правильность работы, проверьте:

- правильное выполнение действий в соответствии с логикой и настройками
- плавное движение створки
- правильное выполнение торможения
- при открытии и закрытии - никаких ударов об стопору
- срабатывает блокировка двигателя на Motor_1 (если имеется)
- эффективность работы аварийной батареи: отключите электропитание и убедитесь, что дверь открыта и остается открытой (работа в режиме безопасности)
- эффективность датчиков безопасности (поле датчика должно быть свободным и иметь достаточную площадь относительно потока в проходах)
- работа аварийной кнопки EMERGENCY (если имеется) и любых других подключенных устройств.

22. УТИЛИЗАЦИЯ ОТХОДОВ

После снятия, детали утилизируйте в соответствии с действующими стандартами.



ПРЕДУПРЕЖДЕНИЕ

Батареи и электронные компоненты нельзя утилизировать с бытовыми отходами, утилизируйте в специально отведенных местах.

23. ПРИЛОЖЕНИЕ A1000

28 A1000 - МАССА

Одна створка		Несущий профиль, масса [кг -приблизительно]	Общий вес [кг]
Vp [мм]	Lt [мм]		
700	1500	9	21
800	1700	10	22
900	1900	12	23
1000	2100	13	24
1100	2300	14	25
1200	2500	15	26
1300	2700	16	27
1400	2900	17	29
1500	3100	19	30
1600	3300	20	31
1700	3500	21	32
1800	3700	22	33
1900	3900	23	34
2000	4100	24	35
2100	4300	26	37
2200	4500	27	38
2300	4700	28	39
2400	4900	29	40
2500	5100	30	41
2600	5300	31	42
2700	5500	32	43
2800	5700	34	45
2900	5900	35	46
3000	6100	36	47

Две створки		Несущий профиль, масса [кг -приблизительно]	Общий вес [кг]
Vp [мм]	Lt [мм]		
800	1700	11	24
900	1900	12	25
1000	2100	13	27
1100	2300	14	28
1200	2500	15	29
1300	2700	16	30
1400	2900	18	31
1500	3100	19	32
1600	3300	20	33
1700	3500	21	34
1800	3700	22	36
1900	3900	23	37
2000	4100	24	38
2100	4300	26	39
2200	4500	27	40
2300	4700	28	41
2400	4900	29	42
2500	5100	30	44
2600	5300	31	45
2700	5500	32	46
2800	5700	34	47
2900	5900	35	48
3000	6100	36	49

29 Расположение компонентов на головном профиле



Мотор A-B



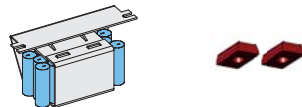
Модуль управления B



натяжитель A



аварийная батарея A



крепежные скобы и хомуты B

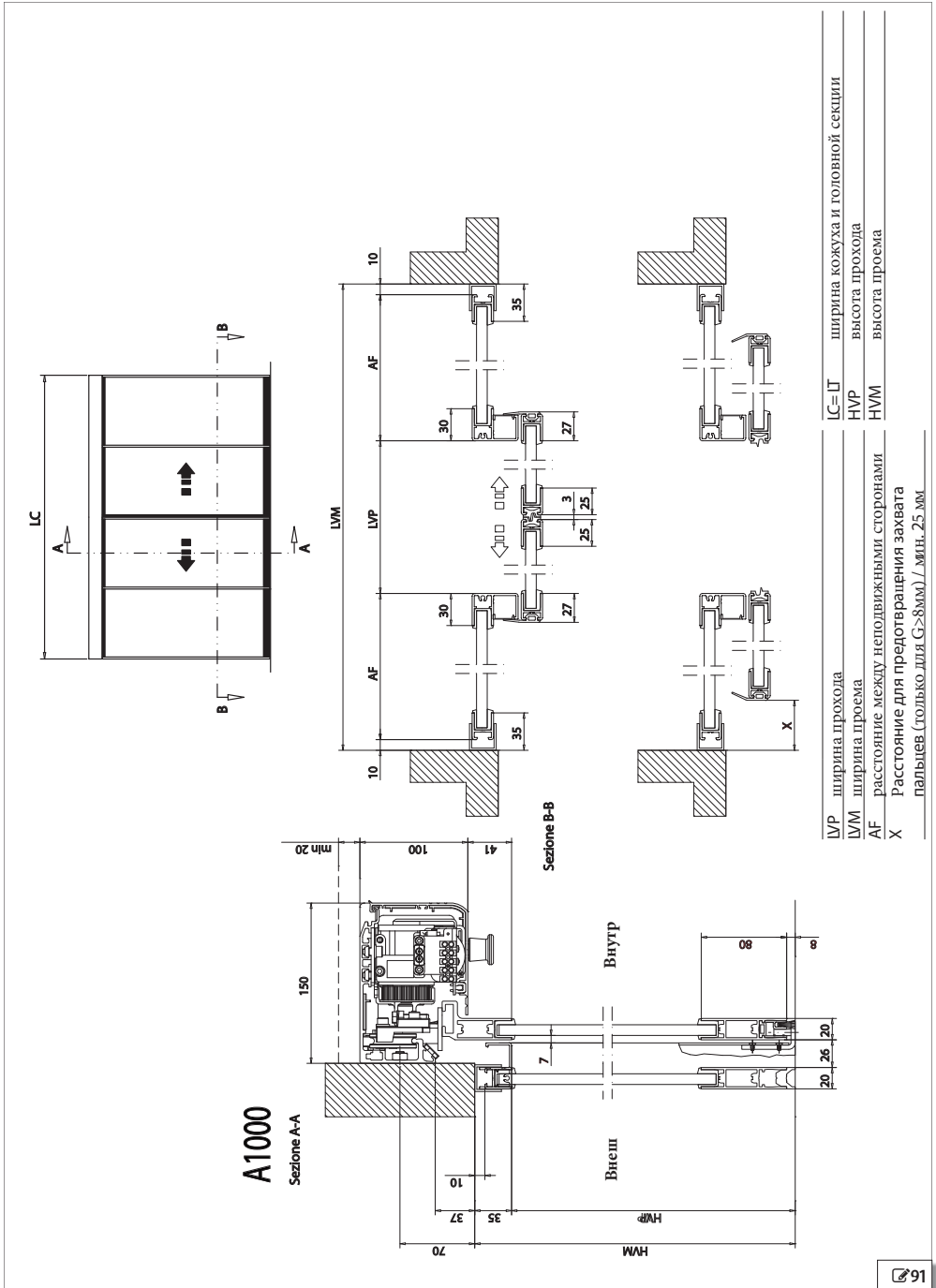


внешняя разблокировка A



РУССКИЙ
Перевод оригинала инструкции

A1000 С ДВУМЯ ТК20 ПОДВИЖНЫМИ И ДВУМЯ НЕПОДВИЖНЫМИ СТВОРКАМИ



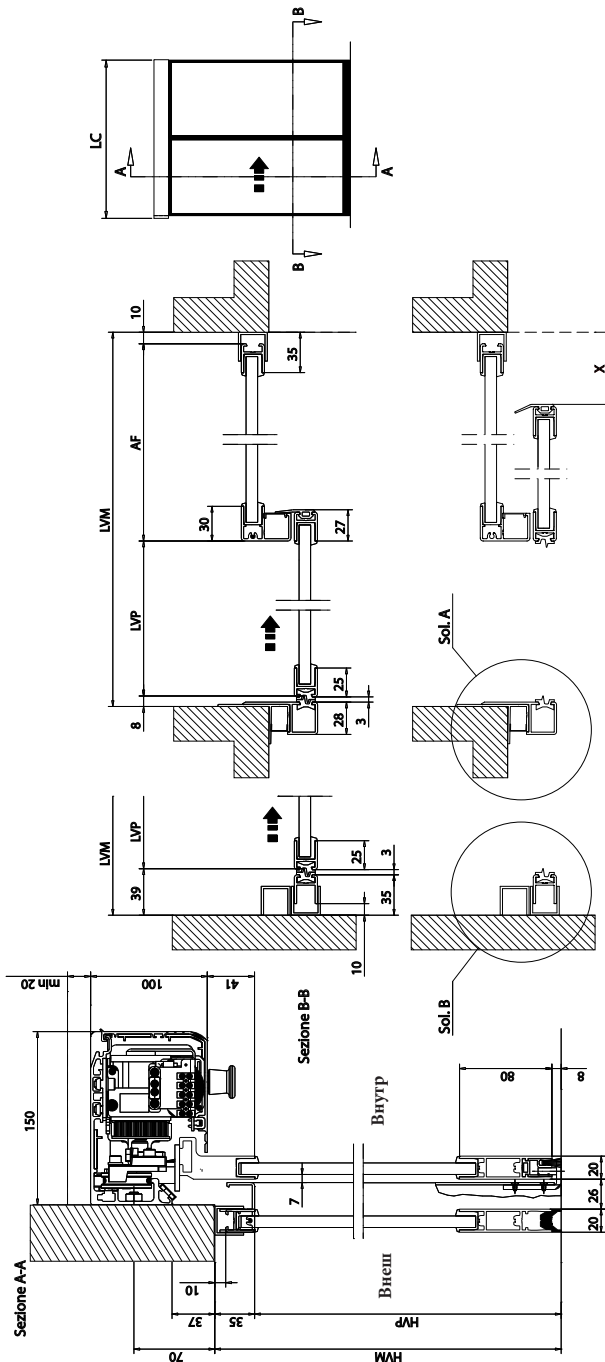
РУССКИЙ

Перевод оригинала инструкции



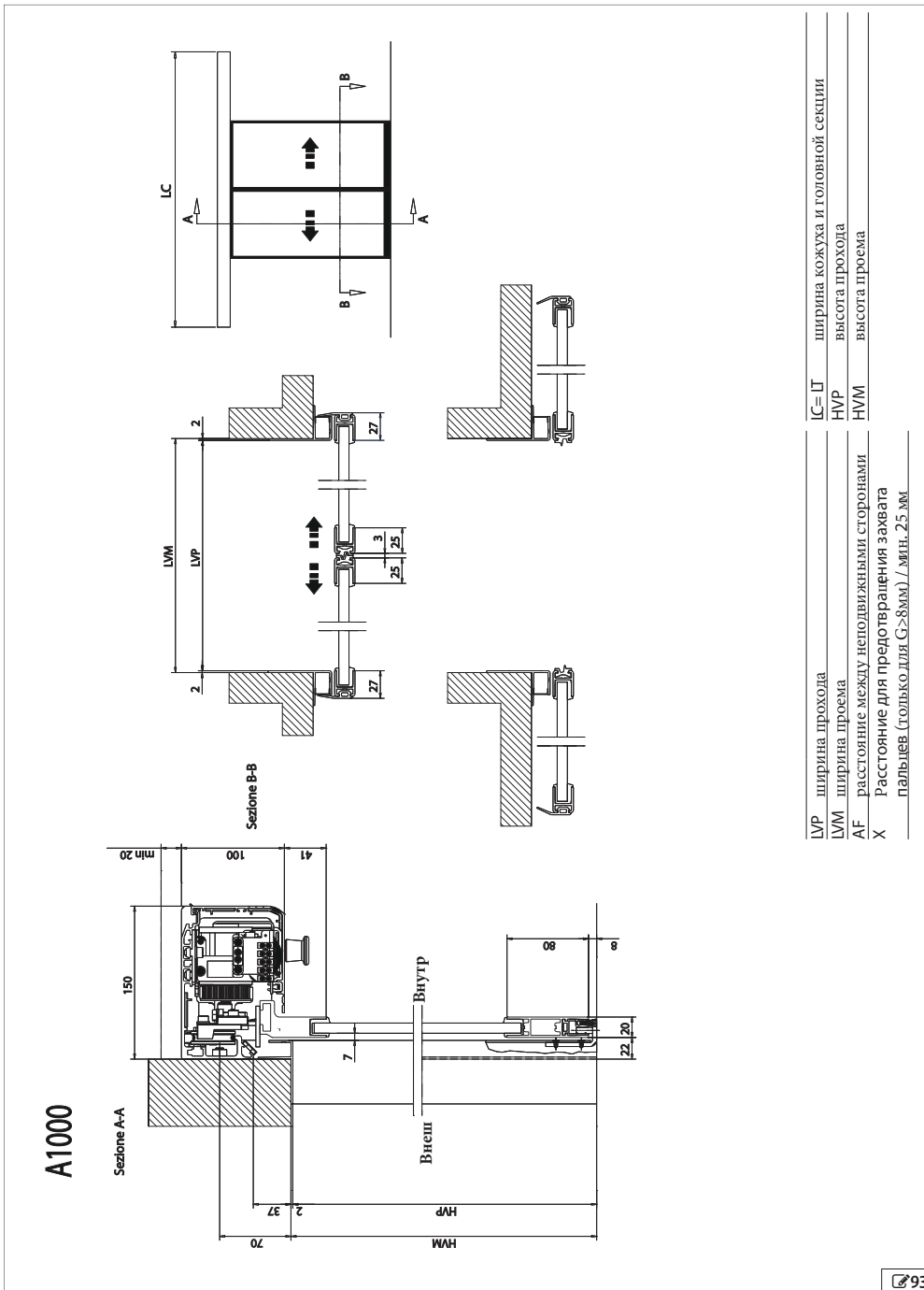
A1000 с одной ТК20 подвижной и одной неподвижной створками

A1000



LVP	ширина прохода	LC=LT	ширина кожуха и головной секции
LVM	ширина проема	HVP	высота прохода
AF	расстояние между неподвижными сторонами	HVM	высота проема
X	расстояние для предотвращения захвата пальцев (только для G>8мм) / мин. 25 мм		

A1000 С ОДНОЙ ТК20 ПОДВИЖНОЙ СТВОРКОЙ



A1000

Sezione A-A

Sezione B-B

Внутр

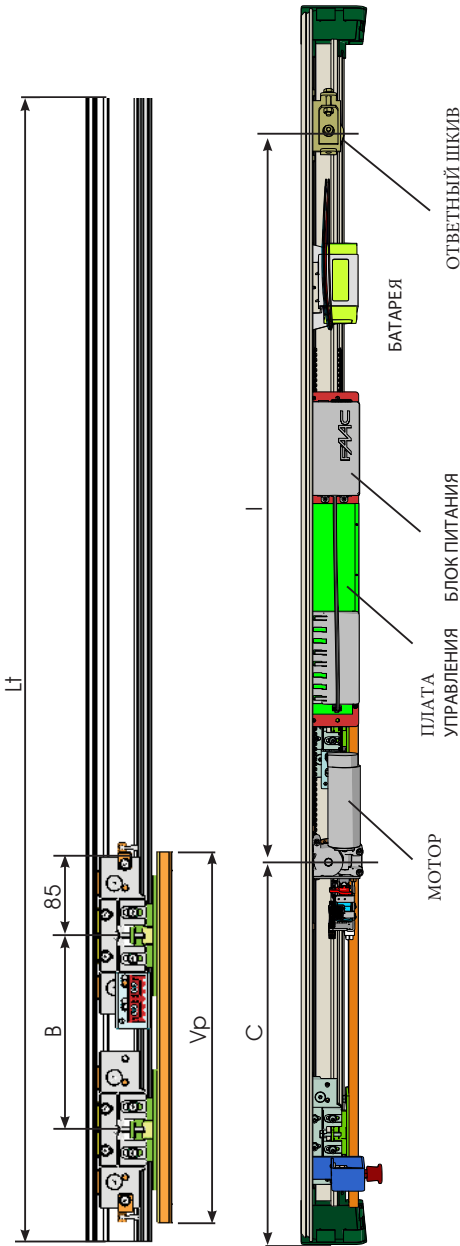
Внеш

LVP	ширина прохода	LC=U	ширина кожуха и головной секции
LVM	ширина проема	HVP	высота прохода
AF	расстояние между неподвижными сторонами	HVM	высота проема
X	Расстояние для предотвращения захвата палыев (только для C>8мм) / мин. 25 мм.		

23.2 ПОЛОЖЕНИЕ КОМПОНЕНТОВ НА ОПОРНОМ ПРОФИЛЕ А1000
А1000 С ПРАВСТОРОНЕЙ ОДИНАРНОЙ СТВОРКОЙ

РУССКИЙ

Перевод оригинала инструкции

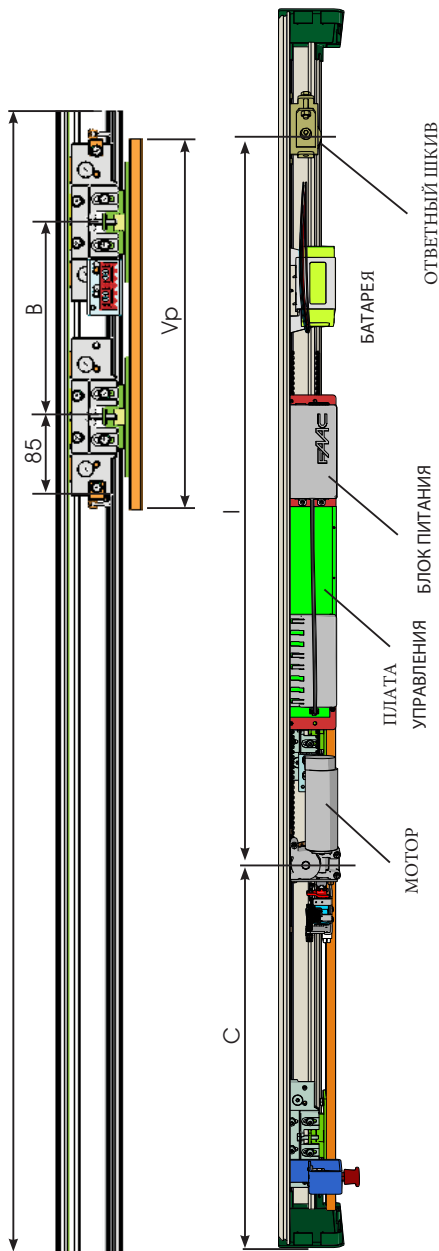


Vp	Lt	B	I	C	D	Vp	Lt	B	I	C	D
700	1500	460	1000	380	2140	1900	3900	1660	1960	1580	4060
800	1700	560	1080	480	2300	2000	4100	1760	2040	1680	4220
900	1900	660	1160	580	2460	2100	4300	1860	2120	1780	4380
1000	2100	760	1240	680	2620	2200	4500	1960	2200	1880	4540
1100	2300	860	1320	780	2780	2300	4700	2060	2280	1980	4700
1200	2500	960	1400	880	2940	2400	4900	2160	2360	2080	4860
1300	2700	1060	1480	980	3100	2500	5100	2260	2440	2180	5020
1400	2900	1160	1560	1080	3260	2600	5300	2360	2520	2280	5180
1500	3100	1260	1640	1180	3420	2700	5500	2460	2600	2380	5340
1600	3300	1360	1720	1280	3580	2800	5700	2560	2680	2480	5500
1700	3500	1460	1800	1380	3740	2900	5900	2660	2760	2580	5660
1800	3700	1560	1880	1480	3900	3000	6100	2760	2840	2680	5820

Lt = Vp X 2 + 100

- B** = Расстояние фиксации каретки на подвижной створке
- C** = положение мотора
- D** = длина приводного ремня
- I** = Расстояние от центра двигателя до ответного шкива
- Lt** = длина несущего профиля
- Vp** = ширина прохода
- 100** = нахлест створки (мм)

A1000 С ЛЕВОСТОРОННЕЙ ОДИНАРНОЙ СТВОРКОЙ



$$Lt = Vp \times 2 + 100$$

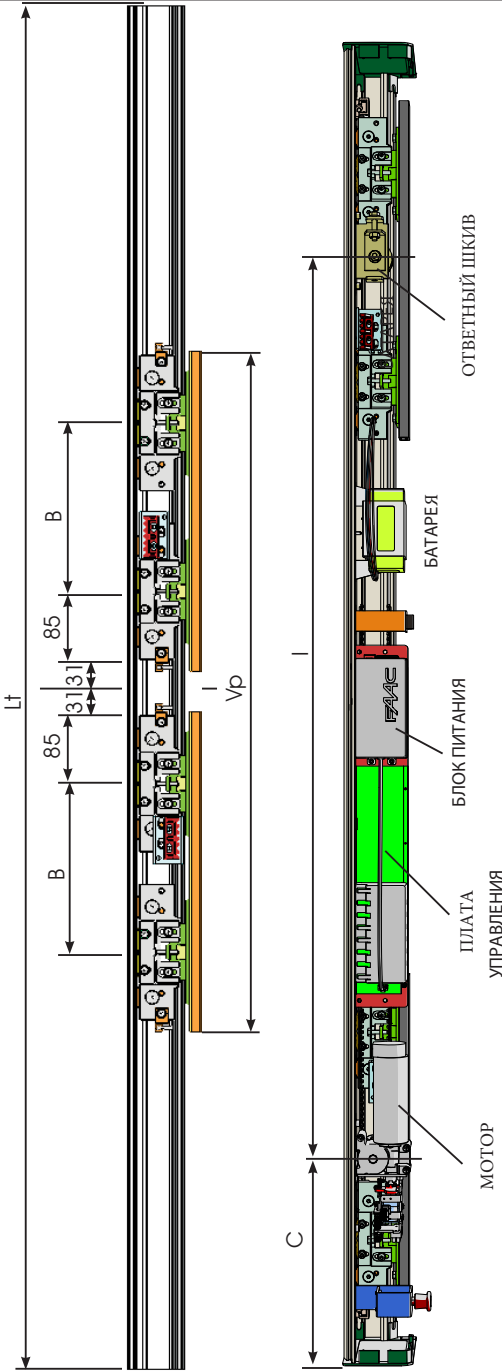
- B** = Расстояние фиксации каретки на подвижной створке
- C** = положение мотора
- D** = длина приводного ремня
- I** = Расстояние от центра двигателя до ответного шкива
- lt** = длина несущего профиля
- Vp** = ширина прохода
- 100** = нахлест створки (мм)

Vp	Lt	B	I	C	D	Vp	Lt	B	I	C	D
700	1500	460	1000	380	2140	1900	3900	1660	1960	1580	4060
800	1700	560	1080	480	2300	2000	4100	1760	2040	1680	4220
900	1900	660	1160	580	2460	2100	4300	1860	2120	1780	4380
1000	2100	760	1240	680	2620	2200	4500	1960	2200	1880	4540
1100	2300	860	1320	780	2780	2300	4700	2060	2280	1980	4700
1200	2500	960	1400	880	2940	2400	4900	2160	2360	2080	4860
1300	2700	1060	1480	980	3100	2500	5100	2260	2440	2180	5020
1400	2900	1160	1560	1080	3260	2600	5300	2360	2520	2280	5180
1500	3100	1260	1640	1180	3420	2700	5500	2460	2600	2380	5340
1600	3300	1360	1720	1280	3580	2800	5700	2560	2680	2480	5500
1700	3500	1460	1800	1380	3740	2900	5900	2660	2760	2580	5660
1800	3700	1560	1880	1480	3900	3000	6100	2760	2840	2680	5820

A1000 С ДВУМЯ СТВОРКАМИ

РУССКИЙ

Перевод оригинала инструкции



$$Lt = Vp \times 2 + 100$$

B = Расстояние фиксации каретки на подвижной створке

C = положение мотора

D = Длина приводного ремня

I = Расстояние от центра двигателя до ответного шкива

Lt = длина несущего профиля

Vp = ширина прохода

100 = нахлест створки (мм)

Vp	Lt	B	I	C	D
2000	4100	860	2090	1005	4320
2100	4300	910	2160	1070	4460
2200	4500	960	2230	1135	4600
2300	4700	1010	2300	1200	4740
2400	4900	1060	2370	1265	4880
2500	5100	1110	2440	1330	5020
2600	5300	1160	2510	1395	5160
2700	5500	1210	2580	1460	5300
2800	5700	1260	2650	1525	5440
2900	5900	1310	2720	1590	5580
3000	6100	1360	2790	1655	5720

Vp	Lt	B	I	C	D
800	1700	260	1250	225	2640
900	1900	310	1320	290	2780
1000	2100	360	1390	355	2920
1100	2300	410	1460	420	3060
1200	2500	460	1530	485	3200
1300	2700	510	1600	550	3340
1400	2900	560	1670	615	3480
1500	3100	610	1740	680	3620
1600	3300	660	1810	745	3760
1700	3500	710	1880	810	3900
1800	3700	760	1950	875	4040
1900	3900	810	2020	940	4180

A1000 РУКОВОДСТВО ПОЛЬЗОВАТЕЛЯ

РЕКОМЕНДАЦИИ ПО ТЕХНИКЕ БЕЗОПАСНОСТИ

Автоматическая система А1000, если она правильно установлена, эксплуатируется и используется, гарантирует высокий уровень безопасности.

ОБЩИЕ РЕКОМЕНДАЦИИ ПО БЕЗОПАСНОСТИ

Оператор, отвечающий за использование, отвечает за запуск системы и должен:



Внимательно прочитать инструкцию перед использованием и сохранить ее для использования в будущем.

Соблюдать все инструкции по эксплуатации и рекомендации по технике безопасности, хранить инструкции по установленным продуктам.

Не допускать использование устройств лицами, которые не имеют прямого разрешения.

Предотвращать доступ к контрольным устройствам лицам несовершеннолетним или с ограниченными психофизическими способностями, если только под наблюдением человека, ответственного за их безопасность.

Не использовать систему в случае неисправности. В случае неправильного функционирования, оператор должен воздерживаться от любых попыток ремонта или вмешательства напрямую. Он / она должен вызвать специалиста по установке / техническому обслуживанию.

Убедиться, что обслуживание системы выполняется в соответствии с инструкциями, приведенными в этом руководстве.

Должен быть в хорошей психофизической форме, знать проблемы которые могут возникнуть при использовании устройств. Требуемый уровень окружающего освещения должен быть равен, по меньшей мере, 200 мкс.

Должен хранить системный регистр, заполненный в конце каждой операции технического обслуживания установщиком / техническим специалистом

Текущее и плановое обслуживание



Для обеспечения безопасности и эффективности работы устройств, а также для уменьшения количества неисправностей и сбоев необходимо выполнять **Текущее и плановое техническое обслуживание** и **ПЕРИОДИЧЕСКУЮ ЗАМЕНУ деталей**, как указано в руководстве А1400 AIR.

Все операции по техническому обслуживанию должны выполняться исключительно профессиональным техническим персоналом. Только специалист по установке / техническому обслуживанию уполномочен открыть кожух для доступа элементам автоматики.

ПЛАНОВОЕ ТЕХНИЧЕСКОЕ ОБСЛУЖИВАНИЕ должно выполняться каждые 6 месяцев.

Частота замены ЗАП. ЧАСТЕЙ указана в зависимости от количества циклов работы для компонентов, подлежащих износу.

ЭКСПЛУАТАЦИЯ

Системы компании FAAC серии А1000 предназначены для автоматической работы, управления и контроля за линейными горизонтальными одно- или двусторонними раздвижными дверями.

Система автоматизации серии А1000 предназначена для автоматических входных дверей, которые используются только для пешеходного движения.

Они соответствуют стандарту EN 16005: 2012.

Они подходят для внутренней установки, для приложений, удовлетворяющих требованиям, приведенным в инструкции по эксплуатации.

Ни одно другое использование не допускается изготовителем.

Компания FAAC НЕ берет на себя любую ответственность, возникающую из-за неправильной эксплуатации или использования, отличного от того, для чего предназначена система автоматизации.

Несанкционированное использование:

- запрещено использование не по назначению
- нельзя эксплуатировать с использованием неоригинальных запчастей

ПРЕДУПРЕЖДЕНИЕ (ПРИ ОБЫЧНОЙ ЭКСПЛУАТАЦИИ)

При нормальной работе дверей могут возникать следующие условия:



Если на А1000, изменить режим НОЧЬ или РУЧНОЕ

УПРАВЛЕНИЕ на режим Автоматич. в ОБОИХ НАПРАВЛЕНИЯХ, ТЕСТ СИСТЕМЫ будет запущен немедленно.

РУЧНОЕ УПРАВЛЕНИЕ

Если необходимо вручную включить внутреннюю разблокировку, для того, чтобы вручную открыть дверь, действуйте следующим образом:

Чтобы открыть дверь, потяните красную ручку вниз и поверните ее против часовой стрелки, пока она не зафиксируется. см. Рис. 1.

Чтобы закрыть дверь, потяните красную ручку вниз, и поверните ее по часовой стрелке до тех пор, пока она не зафиксируется. см. Рис. 1.



РУКОВОДСТВО ПОЛЬЗОВАТЕЛЯ SDK EVO

23.3 МЕНЮ ВЫБОРА

- Для доступа к меню выбора режима работы, нажмите соответствующую кнопку на ДОМАШНЕЙ СТРАНИЦЕ.
- С помощью кнопок вы можете установить:
 - Автоматическое управление или режим Открытие Двери
 - режим в ОБОИХ НАПРАВЛЕНИЯХ или ВЫХОД ТОЛЬКО - ПОЛНОЕ или ЧАСТИЧНОЕ ОТКРЫТИЕ
- Для возврата на ДОМ. СТРАНИЦУ, используйте кнопку ОК (и подтвердите выбор).

Режим - Автоматический или Открытие двери
 Автоматич. = откр. по датчику
 Откр. дверей = закрытие запрещено

автоматич.	Дверь откр.

Направление движения двери в обоих направлениях = датчики включены на вход и выход
 Выход только = датчик работает только для выхода
 Вход только = датчик не работает для выхода

В обоих направл.	Выход только
	Вход только

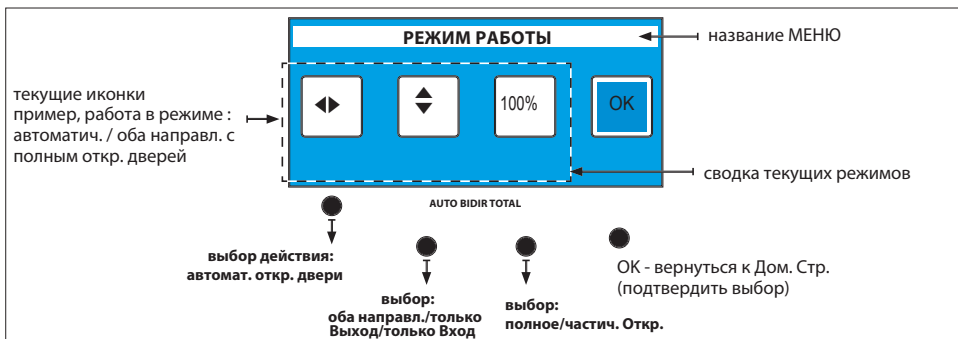
Процент открытия дверей
 100% = полностью откр.
 % = частич. откр. (процент задается программированием)

полное откр.	частич. откр.

пример - работа в автомат. режиме, только ВЫХОД, частич. откр.:



пример - дверь открыта полностью:



23.4 ПАРОЛЬ

Для использования некоторых функций необходимо ввести 4-значный ПАРОЛЬ.

- выбрать 1-ю цифру с помощью кнопок ↑↓
- подтвердить кнопкой ОК и перейти к следующей цифре
- После ввода четырех цифр пароль распознается устройством как OPERATOR или INSTALLER - пароль пользователя или оператора

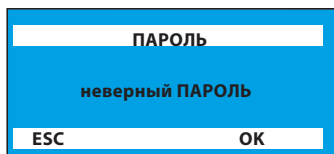
i Пароль производителя: 0000





Выйти и вернуться к Дом. Стр. ВЫБРАТЬ ПОДТВЕРДИТЬ

Если ПАРОЛЬ не принят:
 - команда не выполнена
 - на дисплее отображается «НЕВЕРНЫЙ ПАРОЛЬ» -
 - нажмите ОК, чтобы вернуться к ДОМАШНЕЙ СТРАНИЦЕ.



Дом. Стр,
 - название двери
 - день, дата
 - режим работы
 - время

таймер активен текущие показатели SDK EVO заблокировано

установить НОЧной режим установить РУЧНОЙ режим в меню ФУНКЦИЙ перейти в меню ВЫБОР

пароль 0000 ПАРОЛЬ производителя

функции, доступные с паролем

ОПЕРАТОР	✓	✓
ПОЛЬЗОВАТЕЛЬ	✓	✓

* некоторые функции могут быть использованы только установщиком

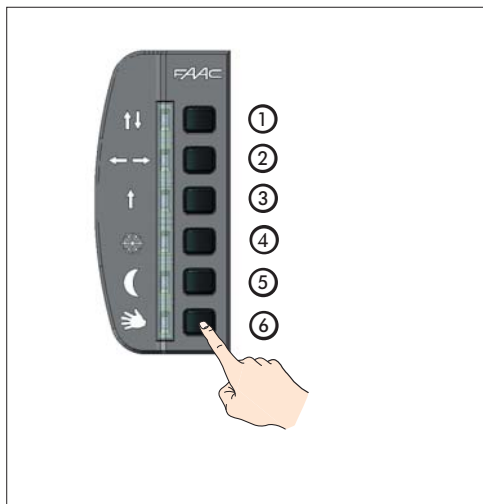


РУКОВОДСТВО ПОЛЬЗОВАТЕЛЯ LK EVO

23.5 МЕНЮ ВЫБОРА

- Для доступа к меню выбора режима работы нажмите соответствующую функциональную кнопку.
- С помощью кнопок могут быть установлены следующие функции:
 - Полн. Автомат. в обоих направлениях
 - ДВЕРЬ ОТКРЫТА
 - Только выход
 - Автоматич. частичн. в обоих направлениях
 - НОЧЬ
 - РУЧНОЕ
- Светодиод включается, чтобы показать работающую функцию.
- Комбинации клавиш позволят выполнять специальные функции:
 - ЗАБЛОКИРОВАТЬ / РАЗБЛОКИРОВАТЬ
 - СБРОС/ПЕРЕЗАГРУЗКА
 - СИГНАЛ ТРЕВОГИ
 - ВЕРСИЯ ПРОШИВКИ
- Светодиоды, соответствующие ПРЕДУПРЕЖДЕНИЯМ, будут мигать до тех пор, пока удерживаются клавиши.

①	↑↓	автоматич. в обоих направлениях
②	←→	дверь открыта
③	↑	Только выход
④	☼	частично автоматич. в обоих направлениях
⑤	☾	НОЧЬ
⑥	✋	РУЧНОЕ



- Чтобы переключиться на другую функцию, нажмите соответствующую клавишу.
- Если появляется сигнал - предупреждение, для отображения необходимо одновременно нажать 2 клавиши, как указано в таблице:

заблокировать/ разблокировать		② + ⑤ 5 сек.
перезагрузка/ сброс		③ + ④
сигнал тревоги		① + ② Удерживать
ВЕРСИЯ ПРОШИВКИ		⑤ + ⑥ Удерживать

- ALARMS сигналы тревоги отображаются с кодом мигающих светодиодов, чередующихся с текущим режимом работы. Для определения типа Сигнала тревоги - см. 23 в руководстве пользователя A1SL.





FAAC S.p.A. Soc. Unipersonale
Виа Кальяри, 10 - 40069 Дзюла Предоса
БОЛОНЬЯ- ИТАЛИЯ
Тел. +39 051 61724
Факс +39 051 758518
www.faac.it - www.faacgroup.com