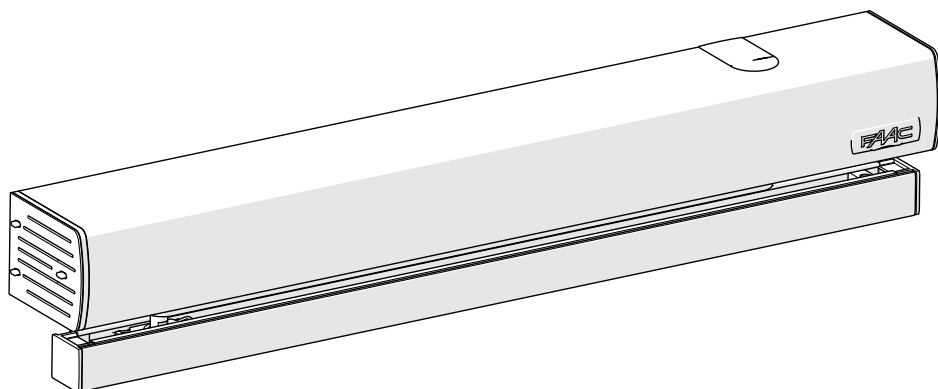


A951



EN16005

FAAC

© Copyright FAAC S.p.A. dal 2016. Tutti i diritti riservati.

Nessuna parte di questo manuale può essere riprodotta, archiviata, distribuita a terzi né altrimenti copiata, in qualsiasi formato e con qualsiasi mezzo, sia esso elettronico, meccanico o tramite fotocopia, senza il preventivo consenso scritto di FAAC S.p.A.

Tutti i nomi e i marchi citati sono di proprietà dei rispettivi fabbricanti.

I clienti possono effettuare copie per esclusivo utilizzo proprio.

Questo manuale è stato pubblicato nel 2016.

© Copyright FAAC S.p.A. от 2016. Все права защищены.

Запрещается воспроизводить, архивировать, распространять третьим лицам и копировать данное руководство пользователя в любом формате и любыми способами, электронными или механическими, включая фотокопирование, без предварительного письменного согласия FAAC S.p.A.

Все наименования и торговые марки, встречающиеся в данном руководстве, являются собственностью своих владельцев.

Копирование разрешено для клиентов исключительно при условиях личного пользования.

Данное руководство было опубликовано в 2016 г.

© Copyright FAAC S.p.A. depuis 2016. Tous droits réservés.

Aucune partie de ce manuel ne peut être reproduite, archivée ou distribuée à des tiers ni copiée, sous tout format et avec tout moyen, qu'il soit électro-nique, mécanique ou par photocopie, sans le consentement écrit préalable de FAAC S.p.A.

Tous les noms et les marques cités sont la propriété de leurs fabricants respectifs.

Les clients peuvent faire des copies pour leur usage exclusif.

Ce manuel a été publié en 2016.

© Copyright FAAC S.p.A. ab dem 2016. Alle Rechte vorbehalten.

Kein Teil dieses Handbuchs darf reproduziert, gespeichert, an Dritte weitergegeben oder sonst auf eine beliebige Art in einem beliebigen Format und mit beliebigen Mitteln kopiert werden, weder mit elektronischen, noch mechanischen oder durch Fotokopieren, ohne die Genehmigung von FAAC S.p.A. Alle erwähnten Namen und Marken sind Eigentum der jeweiligen Hersteller. Die Kunden dürfen nur für den Eigengebrauch Kopien anfertigen.

Dieses Handbuch wurde 2016 veröffentlicht.

© Copyright FAAC S.p.A. del 2016. Todos los derechos están reservados.

No puede reproducirse, archivarse, distribuirse a terceros ni copiarse de ningún modo, ninguna parte de este manual, con medios mecánicos o mediante fotocopia, sin el permiso previo por escrito de FAAC S.p.A.

Todos los nombre y las marcas citadas son de propiedad de los respectivos fabricantes.

Los clientes pueden realizar copias para su uso exclusivo.

Este manual se ha publicado en 2016.

© Copyright FAAC S.p.A. van 2016. Alle rechten voorbehouden.

Niets uit deze handleiding mag gereproduceerd, gearchiveerd, aan derden openbaar gemaakt of op andere wijze gekopieerd worden, in om het even welke vorm en met geen enkel middel, noch elektronisch, mechanisch of via fotokopieëren, zonder schriftelijke toestemming vooraf van FAAC S.p.A. Alle vermelde namen en merken zijn eigendom van de respectievelijke fabrikanten.

De klanten mogen kopieën maken die enkel voor eigen gebruik bestemd zijn. Dez handleiding werd in 2016 gepubliceerd.

FAAC S.p.A. Soc. Unipersonale

Via Calari, 10 - 40069 Zola Predosa BOLOGNA, Италия

Тел. +39 051 61724 - Факс +39 051 758518

www.faac.it - www.faacgroup.com

ДЕКЛАРАЦИЯ СООТВЕТСТВИЯ ЕС

Производитель

Название компании: FAAC S.p.A. Soc. Unipersonale

Адрес: Via Calari, 10 - 40069 Zola Predosa BOLOGNA, Италия

настоящим подтверждает под свою ответственность, что следующие устройства:

Описание: Электропривод для распашных пешеходных дверей

Модель: A951

соответствует нормам следующих директив ЕС:

2014/30/EC

2011/65/EC

Кроме того, были применены следующие гармонизированные стандарты:

EN61000-6-2:2005

EN61000-6-3:2007 + A1:2011

г.Болонья, Италия 01.03.2017 Генеральный директор



ДЕКЛАРАЦИЯ СООТВЕТСТВИЯ КОМПОНЕНТОВ ЧАСТИЧНО УКОМПЛЕКТОВАННЫХ МЕХАНИЗМОВ

(2006/42/ЕС, ПРИЛОЖЕНИЕ II, ЧАСТЬ 1, В)

Производитель и лицо, уполномоченное на подготовку технической документации

Название компании: FAAC S.p.A. Soc. Unipersonale

Адрес: Via Calari, 10 - 40069 Zola Predosa BOLOGNA, Италия

настоящим подтверждает, что для компонентов частично укомплектованных механизмов:

Описание: Электропривод для распашных пешеходных дверей

Модель: A951

Были применены и исполнены основные требования директивы 2006/42/ЕС о безопасности машин и оборудования (включая все последующие поправки):

1.1.2, 1.1.3, 1.1.5, 1.1.6, 1.2.1, 1.2.3, 1.2.6, 1.3.1, 1.3.2, 1.3.3, 1.3.4, 1.4.1, 1.4.2.1, 1.5.1, 1.5.2, 1.6.3, 1.6.4, 1.6.5, 1.7.1, 1.7.1.2, 1.7.4

а также, что вся техническая документация была разработана в соответствии с частью В Приложения VII.

Кроме того, были применены следующие гармонизированные стандарты:

EN16005:20012

EN ISO 12100:2010

EN13849-1:2015

EN13849-2:2012

А также в ответ на просьбу национальных органов обязуется передать соответствующую информацию об изделии почтовым отправлением, либо посредством электронной почты.

В заключение, производитель заявляет, что ввод в эксплуатацию вышеупомянутого изделия запрещен до того момента, пока устройство, в которое изделие должно быть установлено, не будет соответствовать требованиям вышеупомянутой директивы 2006/42/ЕС о безопасности машин и оборудования.

г.Болонья, Италия 01.03.2017

Генеральный директор



Декларация соответствия компонентов частично укomплектованных механизмов.....	3
--	---

1. ВВЕДЕНИЕ В РУКОВОДСТВО ПОЛЬЗОВАТЕЛЯ 6

1.1 Значения используемых символов.....	6
---	---

2. РЕКОМЕНДАЦИИ ПО БЕЗОПАСНОСТИ 8

2.1 Безопасность при монтаже.....	8
2.2 Транспортировка и хранение.....	8
2.3 Распаковка и обработка.....	9
2.4 Утилизация устройства.....	9

3. A951 10

3.1 Правила использования.....	10
3.2 Ограничения в использовании.....	10
3.3 Некорректное использование.....	10
3.4 Аварийная эксплуатация.....	10
3.5 Ручной режим работы.....	10
3.6 Сведения об изделии.....	11
3.7 Технические характеристики.....	11
3.8 Сведения о компонентах.....	14

4. ТРЕБОВАНИЯ К МОНТАЖУ ИЗДЕЛИЯ 15

4.1 Механические требования.....	15
4.2 Электрическая система.....	15
4.3 Обеспечение безопасности во время движения двери.....	16
4.4 Пример системы.....	16
4.5 Описание компонентов.....	17
4.6 Необходимые инструменты.....	17

5. МЕХАНИЧЕСКИЙ МОНТАЖ 18

5.1 Кабельный ввод A951.....	18
5.2 Крепление привода A951.....	18
5.3 Скользящий канал.....	20
5.4 Шарнирный рычаг.....	22
5.5 Присоединение передающего рычага.....	24

6. ЭЛЕКТРИЧЕСКИЕ ПОДКЛЮЧЕНИЯ. 25

6.1 Коммуникационная панель.....	25
6.2 Крышка.....	25
6.3 Подключение электропитания.....	25
6.4 Соединение с модулем входов/выходов.....	25
6.5 Модуль входов/выходов.....	26
J3 - КР EVO.....	26
J4 - Входы.....	26
J5 - Выходы.....	27
6.6 Подключение предохранительных датчиков.....	28
Подключение XPB ON.....	28

Подключение XPB SCAN.....	28
6.7 Подключение замка.....	29
6.8 Конфигурация входов (J4).....	30
6.9 Конфигурация выходов (J5).....	31

7. НАСТРОЙКА 32

7.1 Программирование A951.....	32
7.2 Программирование посредством платы.....	32
БАЗОВОЕ программирование.....	33
РАСШИРЕННОЕ программирование.....	33
7.3 Рабочий режим.....	37
7.4 Настройка.....	38
7.5 Сброс системы.....	38

8. КР EVO 39

8.1 Установка и подключения.....	39
8.2 Включение и стартовый экран.....	40
8.3 Меню ВЫБОР.....	41
8.4 Меню ФУНКЦИИ.....	42
Программирование.....	47
Ошибки.....	47
Оповещения.....	47
Счет рабочих циклов.....	48
Дата/Время.....	48
Таймер.....	48
Пароль.....	48

9. ДИАГНОСТИКА..... 49

9.1 Проверка светодиодов.....	49
Светодиоды модуля входов/выходов.....	49
Светодиоды платы Logic.....	49
9.2 Проверка статуса входов и выходов.....	49
Через плату.....	49
Через КР EVO.....	49
9.3 Проверка статуса автоматики.....	50
Через плату.....	50
Через КР EVO.....	50
9.4 Оповещения.....	50
Через плату.....	50
Через КР EVO.....	50
9.5 Ошибки.....	51
Через плату.....	51
Через КР EVO.....	51
9.6 Другие данные платы.....	52
9.7 Версии микропрограммного обеспечения.....	52
Через плату.....	52
Через КР EVO.....	52
9.8 Данные журнала событий.....	52

10. ЗАГРУЗКА / СОХРАНЕНИЕ ДАННЫХ	53
10.1 Загрузка данных.....	53
10.2 Сохранение данных.....	53
11. ЗАВЕРШАЮЩИЕ ОПЕРАЦИИ	54
12. ТЕХНИЧЕСКОЕ ОБСЛУЖИВАНИЕ	55
12.1 Установка / замена батареи.....	55
12.2 Замена плавкого предохранителя.....	55
12.3 Плановое техническое обслуживание.....	56
13. БАТАРЕИ	57
14. КОММУНИКАЦИОННАЯ ПАНЕЛЬ	58
14.1 Монтаж.....	58
15. INTERCOM	59
15.1 Взаимодействие режимов	60
15.2 Взаимоблокировка	60
Взаимоблокировка без запоминания.....	61
Взаимоблокировка с запоминанием.....	61
15.3 2 створки.....	61
15.4 2 створки +взаимоблокировка.....	61
16. BUS 2EASY	62
17. Сохранение кодов радиуправления в памяти устройства	63
17.1 Радиуправление SLH/SLH LR.	63
Сохранение в памяти первого радиуправления.....	63
Сохранение в памяти другого радиуправления.....	63
17.2 Радиуправление LC/RC.....	64
Сохранение в памяти первого радиуправления.....	64
Удаленное запоминание.....	64
17.3 Радиуправление DS.	64
17.4 Удаление радиуправления из памяти.....	64
18. LK EVO	65
18.1 Сборка и тестирование.....	65
18.2 Выбор меню.....	65
18.3 Специальные функции.....	66

ТАБЛИЦЫ

1 Символы: средства индивидуальной защиты.	6
2 Символы: знаки безопасности и символы (EN ISO 7010)	7
3 Символы: средства индивидуальной защиты.	7
4 Символы: предупреждающие знаки на упаковке.....	8
5 Технические данные.	11
6 Монтаж со скользящим каналом.	12
7 Монтаж с шарнирным рычагом.	13
8 Символы: рабочие инструменты.	17
9 БАЗОВОЕ программирование.....	34
10 РАСШИРЕННОЕ программирование	35
11 Комбинации рабочих режимов.	37
12 Меню KP EVO.	43
13 Разрешения на доступ и пароли.	48
14 Светодиоды модуля входов/выходов.	49
15 Светодиоды платы Logic.	49
16 Статус системы.	50
17 Оповещения.	50
18 Ошибки.	51
19 Функции ЗАГРУЗКИ ДАННЫХ с USB.	53
20 Функции СОХРАНЕНИЯ ДАННЫХ с USB.	53
21 Плановое техническое обслуживание.	56
22 Ошибки.....	67
23 Предупреждения.....	68
24 Версия прошивки.....	68

1. ВВЕДЕНИЕ В РУКОВОДСТВО ПОЛЬЗОВАТЕЛЯ

Данное руководство пользователя описывает точные методы и требования для монтажа и эксплуатации A951 в безопасных условиях.

В целях повышения уровня безопасности при составлении руководства были учтены результаты оценки риска, проводимой FAAC S.p.A. в течение всего периода эксплуатации изделия. Были рассмотрены следующие стадии жизненного цикла изделия:

- Доставка/перемещение
- Сборка и монтаж
- Настройка и пуско-наладочные работы
- Эксплуатация
- Обслуживание/устранение неполадок

-Утилизация в конце жизненного цикла изделия
Учитывались риски, возникающие при монтаже и эксплуатации изделия, включая следующее:

- Риски для специалистов по установке/обслуживанию (технический персонал)
- Риски для пользователя автоматической системы
- Риски нарушения целостности изделия (повреждение)

В Европе автоматизация дверей относится к содержанию директивы 2006/42/ЕС о безопасности машин и оборудования. Любой человек или организация, автоматизирующие двери (новые или существующие), расцениваются как производитель оборудования. В следствие этого, по закону они обязаны, среди прочего, проводить оценку степени риска оборудования (автоматических дверей в целом) и принимать меры по исполнению необходимых требований по безопасности, указанных в Приложении I Директивы о безопасности машин и оборудования.

FAAC S.p.A. рекомендует всегда обеспечивать соответствие стандарту EN 16005:2012, а в особенности, соответствие критериям безопасности и устройств этих стандартов без исключения.

Данное руководство пользователя также включает общую информацию и положения, которые используются исключительно для пояснения и не являются исчерпывающими, в целях содействия производителю оборудования в проведении деятельности по оценке степени риска и составлению инструкций по эксплуатации оборудования. Следует четко понимать, что FAAC S.p.A. не несет ответственности за надежность и (или) полноту содержания вышеуказанных инструкций. Фактически, любая деятельность производителя оборудования должна проводиться в соответствии с требованиями директивы о безопасности машин и оборудования и соответствующих гармонизированных стандартов, на основании фактических условий местоположения и конструкций, в которых будет проводиться монтаж изделия A951 и пуско-наладочные работы.

Эта деятельность включает в себя оценку риска оборудования и последующее исполнение всех мер безопасности с целью обеспечения соблюдения основных требований безопасности.

Данное руководство содержит ссылки на Европейские стандарты. Автоматизация дверей должна проводиться в полном соответствии с действующими законами, стандартами и нормами страны, в которой осуществляется монтаж оборудования.



Если не указано иное, все размеры в инструкциях заданы в миллиметрах (мм).

1.1 ЗНАЧЕНИЯ ИСПОЛЬЗУЕМЫХ СИМВОЛОВ



1 Символы: средства индивидуальной защиты

ВНИМАНИЕ! ОПАСНОСТЬ ПОРАЖЕНИЯ ЭЛЕКТРИЧЕСКИМ ТОКОМ - Описываемые метод или действие должны проводиться в соответствии с инструкциями и действующими правилами безопасности.



ВНИМАНИЕ! ОПАСНОСТЬ ФИЗИЧЕСКИХ УВЕЧИЙ ИЛИ РИСК НАНЕСЕНИЯ УЩЕРБА КОМПОНЕНТАМ - Описываемые метод или действие должны проводиться в соответствии с инструкциями и действующими правилами безопасности.



ВНИМАНИЕ - Для обеспечения правильной работы системы необходимо убедиться в соблюдении необходимых показателей и характеристик.



ПЕРЕРАБОТКА И УТИЛИЗАЦИЯ - Запрещается утилизировать вместе с бытовыми отходами материалы, использованные при производстве, батареи и электронные компоненты. Их необходимо доставить в специализированные утилизационные пункты.



СТРАНИЦА Например: 6 см. стр. 6.



РИСУНОК например: 1-3 см. Рисунок 1 - фрагмент 3.



ТАБЛИЦА например: 1 см. Таблица 1.



ГЛАВА/РАЗДЕЛ например: §1.1 см. раздел 1.1.



ПРИЛОЖЕНИЕ Например: 1 см. Приложение 1.

2 Символы: знаки безопасности и символы (EN ISO 7010)



ОБЩАЯ ОПАСНОСТЬ
Опасность физических увечий или риск повреждения компонентов.



ОПАСНОСТЬ ПОРАЖЕНИЯ ЭЛЕКТРИЧЕСКИМ ТОКОМ
Риск поражения электрическим током от элементов под напряжением.



ОПАСНОСТЬ РАЗДАВЛИВАНИЯ
Риск раздавливания рук/ног за счет присутствия тяжелых элементов.



ОПАСНОСТЬ РАЗДАВЛИВАНИЯ РУК
Риск раздавливания рук за счет движущихся элементов.



ОПАСНОСТЬ РАЗРЕЗАНИЯ/ОТСЕЧЕНИЯ/ПРОКАЛЫВАНИЯ
Опасность разрезания за счет присутствия острых компонентов или использования остроконечных/острых инструментов (перфоратор).



ОПАСНОСТЬ РАССЕЧЕНИЯ
Риск рассечения за счет движущихся элементов.



ОПАСНОСТЬ ТОЛЧКА/ОПРОКИДЫВАНИЯ
Риск толчка или опрокидывания за счет движущихся элементов.



ОПАСНОСТЬ СТОЛКНОВЕНИЯ С ВИЛОЧНЫМИ АВТОПОГРУЗЧИКАМИ
Риск столкновения с вилочными автопогрузчиками (толчка от вилочных автопогрузчиков).



ОПАСНОСТЬ ПАДЕНИЯ ОБЪЕКТОВ СВЕРХУ
Риск падения объектов сверху.

3 Символы: средства индивидуальной защиты

Средства индивидуальной защиты используются для защиты от опасностей (например, раздавливание, разрезание, рассечение, и т.д.):



Обязательно использовать защитный шлем.



Обязательно использовать спецобувь.



Обязательно использовать рабочие перчатки.

2. РЕКОМЕНДАЦИИ ПО БЕЗОПАСНОСТИ

Данное изделие выпускается на рынок как «компонент частично укомплектованного оборудования». По этой причине, ввод изделия в эксплуатацию запрещен до того момента, пока фактическим производителем устройства, на которое изделие должно быть установлено, не будет подтверждено, что оно соответствует требованиям директивы о безопасности машин и оборудования 2006/42/ЕС.



Нарушение правил монтажа и (или) правил пользования может привести к серьезным травмам. Внимательно прочитайте все инструкции перед началом работы с изделием. Сохраните эти инструкции для пользования в будущем. Производите монтаж и другие работы в строгом порядке, описанном в руководстве пользователя. Всегда выполняйте требования и инструкции в предупреждающих таблицах в начале подразделов. Всегда выполняйте рекомендации по безопасности. К работе с устройствами автоматики допускаются только специалисты по монтажу и (или) обслуживанию. Не модифицируйте оригинальные компоненты. Закрывайте рабочее место (даже на время) и не допускайте доступа/прохода посторонних. Страны Евросоюза должны придерживаться законодательства, пересекающегося с положениями директивы 92/57/ЕС о выполнении минимума требований безопасности и гигиены труда на временных или подвижных строительных площадках.

Специалист по монтажу несет ответственность по монтажу/тестированию автоматики и заполнению журнала системы.

Специалист по монтажу должен подтвердить или доказать свои технические и профессиональные навыки для осуществления монтажа, проведения тестирования и обслуживания в соответствии с требованиями в данных инструкциях.

2.1 БЕЗОПАСНОСТЬ ПРИ МОНТАЖЕ

Для снижения риска несчастных случаев и серьезных травм монтаж должен проводиться в особых условиях. Кроме того, должны быть проведены необходимые предупредительные меры по обеспечению безопасности с целью предотвращения возникновения рисков телесных повреждений или поломок.



Специалист по монтажу должен находиться в хорошем физическом и умственном состоянии, должен быть осведомлен о различных опасностях, которые могут возникнуть при работе с изделием. Зона проведения работ должна поддерживаться в чистоте и не должна оставаться без присмотра. Не носить одежду и аксессуары (шарфы, браслеты и т.д.), которые могут попасть в движущиеся элементы. Всегда носите средства индивидуальной защиты, рекомендованные для определенного вида работ. Требования по освещению рабочего места: не менее 200 люкс. Эксплуатация оборудования с маркировкой CE должна осуществляться в соответствии с инструкциями производителя.

Используйте рабочие инструменты в надлежащем состоянии. Для транспортировки и перемещения используйте оборудование, указанное в руководстве пользователя. Используйте переносные лестницы надлежащего размера, оснащенные крюками и противоскользящими приспособлениями на верхней и нижней частях.

2.2 ТРАНСПОРТИРОВКА И ХРАНЕНИЕ

4 Символы: предупреждающие знаки на упаковке.



Обратитесь к инструкциям.



Обращаться с осторожностью. Присутствуют хрупкие элементы.



Этой стороной вверх. НЕ переворачивать.



Остерегайтесь от воздействия воды и влаги.



Максимальное количество упаковок при штабелировании.



Влажность при хранении.



Температура хранения.



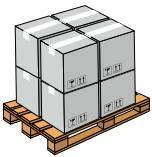
Маркировка CE.

ПОСТАВЛЯЕТСЯ НА ПОДДОНАХ

ПОТЕНЦИАЛЬНАЯ ОПАСНОСТЬ



СРЕДСТВА ИНДИВИДУАЛЬНОЙ ЗАЩИТЫ



При погрузочных работах следуйте инструкциям на упаковке. Во избежание ударов и падения используйте вилочный автопогрузчик или тележку для перевозки поддонов.

ИНДИВИДУАЛЬНАЯ УПАКОВКА

ПОТЕНЦИАЛЬНАЯ ОПАСНОСТЬ



СРЕДСТВА ИНДИВИДУАЛЬНОЙ ЗАЩИТЫ



При погрузочных работах следуйте инструкциям на упаковке.

ХРАНЕНИЕ

Хранить продукт в оригинальной упаковке в сухом, чистом, закрытом помещении, вдали от солнечных лучей и агрессивных веществ. Предостерегайте от механических повреждений. При хранении более 3 месяцев регулярно проверяете состояние компонентов и упаковки.

- Температура хранения: от 5 °С до 30 °С.
- Влажность: от 30% до 70%.

2.3 РАСПАКОВКА И ОБРАБОТКА

ПОТЕНЦИАЛЬНАЯ ОПАСНОСТЬ



СРЕДСТВА ИНДИВИДУАЛЬНОЙ ЗАЩИТЫ



1. Вскройте упаковку и удалите все упаковочные элементы.
2. Убедитесь в наличии и целостности всех компонентов.



Если поставляемый товар не соответствует установленным требованиям, выполните действия, указанные в Общих условиях продаж, содержащихся в каталоге на веб-сайте www.faacgroup.com.

Товар без упаковки должен обрабатываться вручную.



В случае необходимости использования транспорта для перемещения, изделие должно быть надлежащим образом упаковано.

Избавьтесь от упаковочного материала, поместив его в специальные контейнеры в соответствии с правилами утилизации.

Не оставляйте упаковочный материал (пластик, полистирол и т.д.) в доступных для детей местах, так как он является потенциальным источником опасности.

2.4 УТИЛИЗАЦИЯ УСТРОЙСТВА

После демонтажа устройства утилизируйте его в соответствии с действующими правилами.



Входящие в комплект устройства компоненты и детали, батареи и электронные компоненты не должны утилизироваться вместе с домашними отходами, а должны доставляться в специализированные утилизационные пункты.

3.1 ПРАВИЛА ИСПОЛЬЗОВАНИЯ

Электроприводы FAAC серии A951 предназначены для автоматизации распашных пешеходных дверей, перемещающихся в горизонтальном направлении. Устанавливайте один привод для каждой створки.

A951 подходит для установки внутри зданий.



Использование изделия в любых других целях, отличных от указанных в данном руководстве, запрещается и может привести к нарушению работы изделия и (или) являться источником опасности.

3.2 ОГРАНИЧЕНИЯ В ИСПОЛЬЗОВАНИИ

Дверь должна соответствовать параметрам размера и веса, указанным в разделе технических характеристик. Придерживайтесь ограничений в частоте использования, указанным в разделе технических характеристик.

Погодные условия в виде снега, града и сильного ветра, даже в редких случаях могут повлиять на корректную работу автоматики, вызвать нарушение целостности компонентов и являться источником потенциальной опасности (см. § Аварийная эксплуатация).

Привод A951 не предназначен для охранных целей (защита от взлома).

Для работы автоматики необходимо наличие устройств безопасности, определенных специалистом по монтажу при проведении оценки риска места установки ворот.

3.3 НЕКОРРЕКТНОЕ ИСПОЛЬЗОВАНИЕ

-Запрещается использование изделия в целях, отличных от его предназначения.

-Запрещается устанавливать систему в условиях, не соответствующих данным, указанным в разделах технических характеристик и требований к установке.

-Запрещается устанавливать автоматическую систему на путях эвакуации.

-Запрещается устанавливать автоматическую систему для пожарных выходов.

-Запрещается устанавливать автоматическую систему во взрывоопасной среде: наличие в воздухе горючих газов или паров представляет серьезную угрозу для персонала (изделие не отвечает требованиям директивы 94/9/ЕС АТЕХ) .

-Запрещается подключать изделие к источникам энергии, не соответствующим данным, указанным в руководстве.

-Запрещается интегрировать коммерческие системы и (или) оборудование, не указанные в руководстве, а также использовать их в целях, не предусмотренных их производителями.

-Запрещается использовать и (или) устанавливать аксессуары, не одобренные компанией FAAC S.p.A.

-Запрещается использовать автоматическую систему до проведения пуско-наладочных работ.

-Запрещается использовать автоматическую систему в условиях неисправностей, которые могут нарушить безопасность.

-Запрещается использовать автоматическую систему со смещенными и сломанными стационарными и (или) подвижными ограждениями.

-Не допускайте контакта привода с водяной струей.

-Не допускайте воздействия на привод коррозионных химических веществ или атмосферных явлений, вызывающих коррозию.

-Запрещается находиться в зоне действия автоматической системы во время ее функционирования.

-Запрещается препятствовать перемещению дверей во время функционирования автоматической системы.

-Не взбирайтесь на створки дверей, не держитесь за них и остерегайтесь зажима дверьми.

-Не позволяйте детям находиться и играть в зоне действия автоматической системы.

-Не позволяйте никому, кроме специально уполномоченных на то людей пользоваться устройствами управления.

-Не позволяйте детям и инвалидам пользоваться устройствами управления без присмотра ответственного за безопасность взрослого.



При ручном управлении осторожно перемещайте створку ворот в нужном направлении, обеспечивая свободный ход; не толкайте створку резкими рывками.

3.4 АВАРИЙНАЯ ЭКСПЛУАТАЦИЯ

При сбоях в работе, выходе из строя и неисправностях отсоедините блок питания автоматики. Если условия позволяют безопасно перемещать створку руками, работайте вручную. В противном случае не эксплуатируйте автоматику, пока она не будет восстановлена/отремонтирована.

В случае возникновения неисправностей, их устранением должен заниматься только технический специалист по монтажу/обслуживанию.

3.5 РУЧНОЙ РЕЖИМ РАБОТЫ

Створку дверей можно перемещать вручную при выполнении следующих условий:

-Активирован ручной режим работы (§ 7.3).

-Отключено питание.

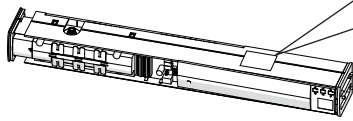
A951 является реверсивным приводом, и по этой причине не оснащен устройством разблокировки, которое активируется для не реверсивных приводов до перемещения дверей вручную. При наличии внешнего замка, убедитесь в его разблокировке перед перемещением дверей вручную.



При ручном управлении осторожно перемещайте створку дверей в нужном направлении, обеспечивая свободный ход; не толкайте створку резкими рывками.

3.6 СВЕДЕНИЯ ОБ ИЗДЕЛИИ

Сведения об изделии представлены в следующем виде:



FAAC

FAAC S.p.A. Soc. Unipersonale Via Galvani, 10 - 40069 Zola Predosa BOLOGNA, Италия

Made in Italy
Designed in Italy

Cod. _____

Mod. A951

MMYY _____ PROG _____

V~ Hz W

Nm _____ IP _____

MMYYPROG

Торговый код

Название изделия

Идентификационный номер

Месяц/год производства + порядковый номер изделия в месяце производства

Пример: 0117 0001

произведено в январе 2017 порядковый номер

3.7 ТЕХНИЧЕСКИЕ ХАРАКТЕРИСТИКИ

Привод А951 устанавливается на наличник. Для перемещения двери необходимо установить один из следующих элементов:

- Скользящий рычаг для дверей, которые открываются внутрь, если смотреть со стороны автоматики.
- Шарнирный рычаг для дверей, которые открываются наружу, если смотреть со стороны автоматики.

В зависимости от расстояния между верхним краем двери и наличником, каждый рычаг может быть прикреплен непосредственно к валу А951 или посредством креплений, которые приобретаются дополнительно. Ограничения по размерам указаны в 5, а монтажные позиции представлены в таблицах би 7. Чтобы упростить процесс установки, к приводу А951 прилагаются шаблоны для сверления отверстий по представленным в данном руководстве схемам. Шаблон указывает расположение отверстий для установки дверного привода и механизма передачи при наличии

или отсутствии дополнительных удлинительных насадок.

Также на шаблонах изображена схема кабельных вводов А951.

Привод А951 может использоваться для дверей и с правыми и левыми петлями. Это возможно благодаря тому, что дверной привод на каждой стороне оборудован трансмиссионным валом, а программный дисплей автоматически адаптируется под направление, в котором установлен привод.

Так как А951 является реверсивным приводом, он не оснащен устройством разблокировки.

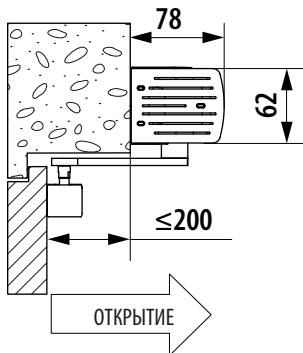
А951 может управлять замком, который механически блокирует закрытую дверь.

А951 оборудован системой обнаружения препятствий, которая активируется при обнаружении помех во время движения: при закрытии происходит смена направления движения, при открытии движение останавливается на несколько секунд, после чего продолжается.

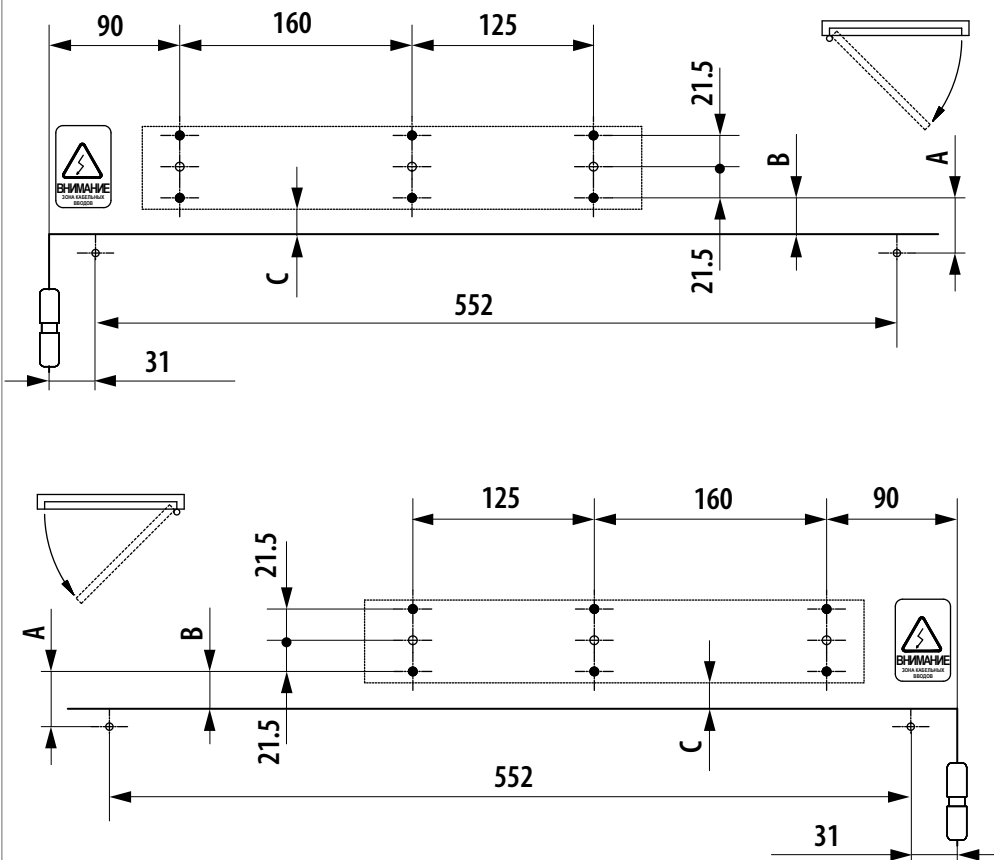
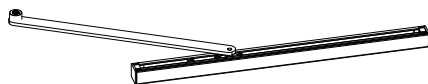
5 Технические данные

Напряжение питания	230 В ~ 50 Гц
МАКС. поглощаемая мощность	100 Вт
Поглощаемая мощность в режиме ожидания без аксессуаров	5 Вт
Частота использования	100%
Рабочая температура	-10°C - +55°C
МАКС. вес дверей	100 кг
Ширина двери	мин. 700 макс. 1100 мм
МАКС. глубина дверного косяка	200 мм
Установка	на наличник
Максимальный угол открытия	110°...120°
Размеры (ШxВxГ)	575x60x78 мм
Вес	7 кг

i Дверь открывается во внутрь, если смотреть со стороны автоматики

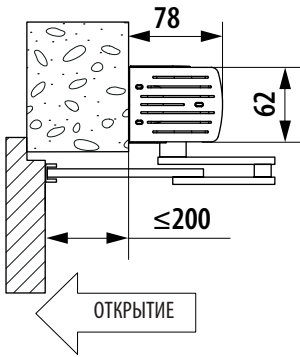


	A	B	C
Без удлинительной насадки	38	25,5	18,5
1 Удлинительная насадка	73	60,5	53,5
2 Удлинительные насадки	108	95,5	88,5

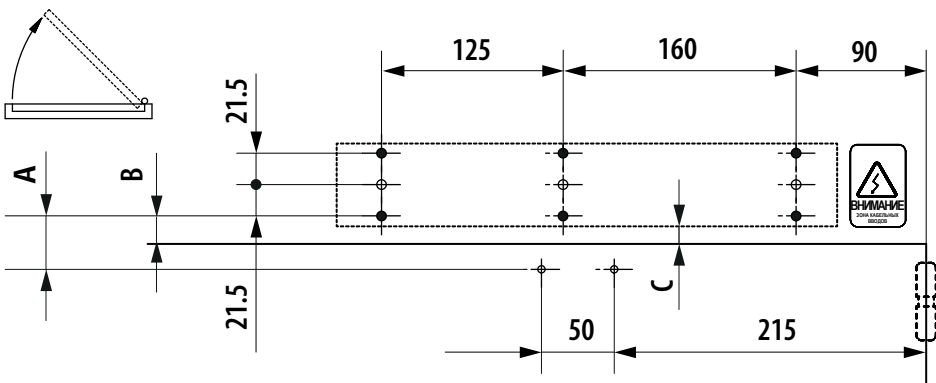
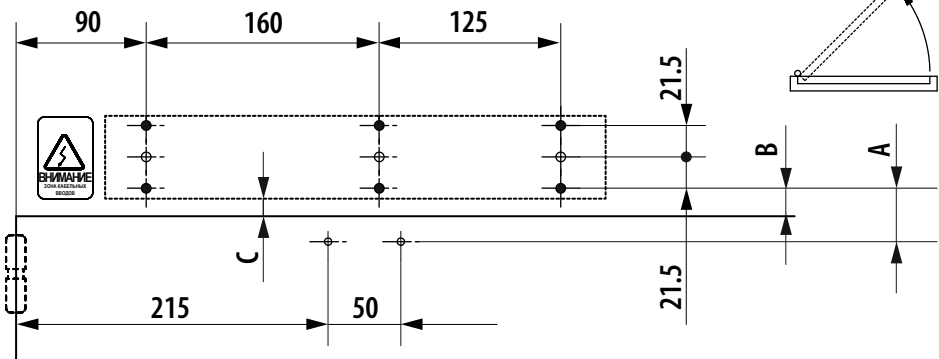
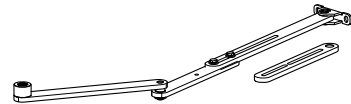


7 Монтаж с шарнирным рычагом

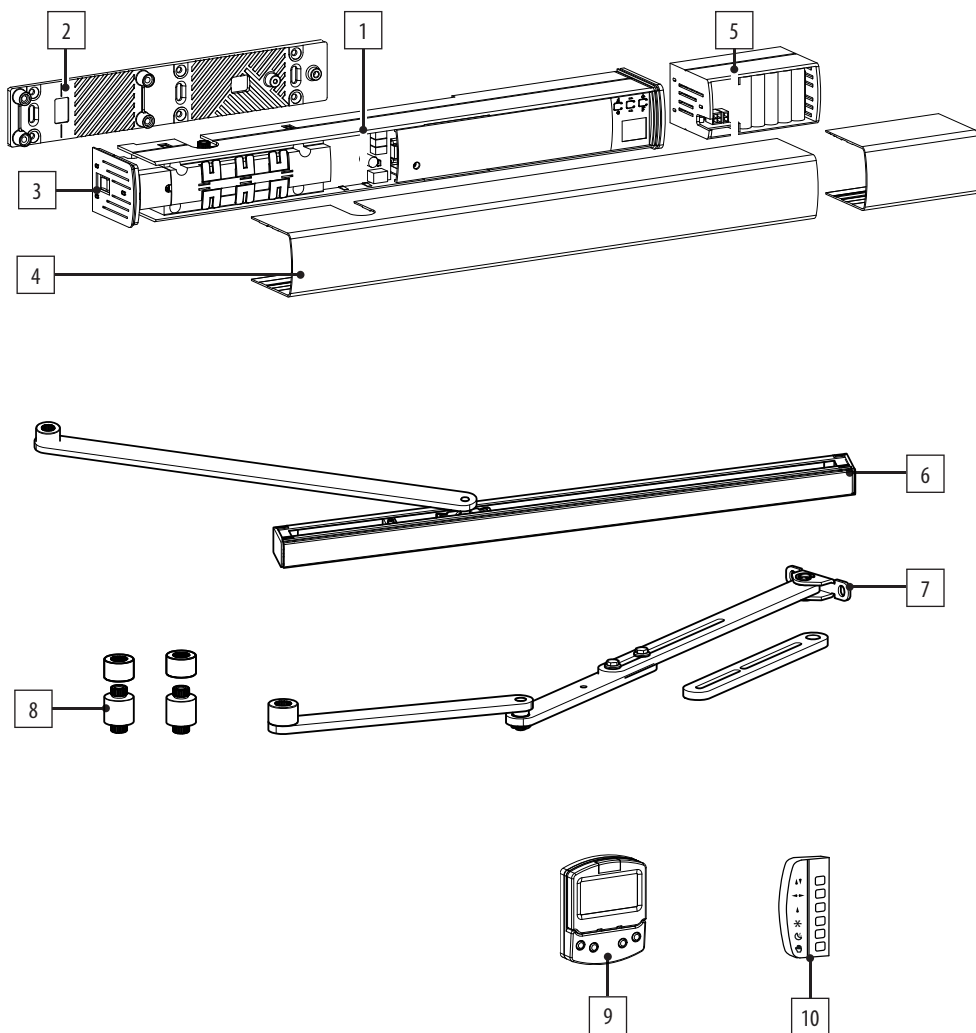
i Дверь открывается наружу, если смотреть со стороны автоматики



	A	B	C
Без удлинительной насадки	27	14,5	7,5
1 Удлинительная насадка	62	49,5	42,5
2 Удлинительные насадки	97	84,5	77,5



3.8 СВЕДЕНИЯ О КОМПОНЕНТАХ



1 Привод A951	входит в комплект
2 Фиксирующая пластина	входит в комплект
3 Переключатель режимов	входит в комплект
4 Защитная крышка	входит в комплект
5 Батареи аварийного питания	опционные аксессуары
6 Скользящий рычаг	опционные аксессуары
7 Шарнирный рычаг	опционные аксессуары
8 Удлинительные насадки	опционные аксессуары
9 КР EVO программное устройство	опционные аксессуары
10 LK EVO программное устройство	опционные аксессуары

4. ТРЕБОВАНИЯ К МОНТАЖУ ИЗДЕЛИЯ

4.1 МЕХАНИЧЕСКИЕ ТРЕБОВАНИЯ

Механические компоненты должны соответствовать требованиям стандарта EN 16005.

Прежде чем устанавливать автоматическую систему, необходимо убедиться в соответствии конструкции механическим требованиям, и при необходимости выполнить работы по достижению исполнения этих требований.

Основные механические требования:



Ровная, горизонтальная поверхность напольного покрытия в зоне движения створки дверей.

Дверь должна перемещаться плавным, ровным ходом во всех позициях движения.

Все элементы конструкции (наличники, дверные косяки, стены, рама, петли и створки дверей) должны быть прочными и не должны подвергаться риску отделения или поломки, учитывая вес двери, силу ветра и силу, вырабатываемую приводом. По необходимости производите расчет конструкций.

Не допускается наличие следов коррозии и трещин на элементах конструкции.

Во избежание обрушения дверей необходимо установить соответствующие устройства.

Петли должны быть в хорошем состоянии, смазаны, не иметь люфтов и не скрипеть; убедитесь в том, что двери не могут выйти из петель и упасть. Внешние ограничительные механические упоры должны служить пределом пути хода дверей при открывании и закрывании.

Упоры должны иметь соответствующий размер и быть прочно закреплены, чтобы противостоять силе воздействия дверей. Створки дверей должны быть произведены из материалов, которые не вызывают риск травмирования людей при поломке.

Прозрачные створки дверей должны быть помечены соответствующими маркировками или хорошо заметными этикетками. Двери для одностороннего прохода должны быть обозначены соответствующими знаками.

Во избежание возникновения опасности разрезания, сцепления и перфорирования, конструкции не должны иметь острых краев и выступающих элементов. В противном случае, уберите все острые края и выступающие элементы или установите на них защиту.

Учтите меры предосторожности между стеной (или зафиксированным элементом) и самой удаленной выступающей частью открытых дверей для защиты от риска застревания человека или защемления частей тела. Во избежание травмирования рук между зафиксированными и подвижными элементами конструкции должны быть установлены соответствующие устройства безопасности. В противном случае, примените защитные элементы, предотвращающие защемление рук. Во избежание травмирования ног между полом и нижней кромкой створки дверей вдоль всего их хода обязательно должен присутствовать защитный элемент.

В противном случае, необходимо применить защитные элементы для предотвращения повреждения ног.

Информацию о минимальных расстояниях для предотвращения защемления/разсечения частей тела можно получить, обратившись к стандарту EN 349.

Информация о безопасных расстояниях для предотвращения попадания в опасные зоны содержится в стандарте ISO 13857.

4.2 ЭЛЕКТРИЧЕСКАЯ СИСТЕМА



Всегда отключайте блок питания перед началом любых работ. Если выключателя нет, установите предупреждающий знак «ВНИМАНИЕ! РАБОТАЮЩЕЕ ОБОРУДОВАНИЕ».



Электрическая система должна соответствовать действующим нормам страны, в которой производится монтаж. Используйте компоненты и материалы с маркировкой CE, которые соответствуют требованиям директивы 2014/35/ЕС о низковольтном оборудовании и директивы 2014/30/ЕС о электромагнитной совместимости.

Сеть электропитания должна быть оснащена многополюсным автоматическим выключателем с размыкающим зазором между контактами не менее 3 мм, имеющим нормативную токовую нагрузку. Электроснабжение для автоматики должно быть оснащено дифференциальным реле на 30 мА.

Металлические части конструкции должны быть заземлены. Убедитесь в том, что система заземления выполнена в соответствии с действующими нормами страны, в которой производится монтаж.

Электрические кабели автоматики должны иметь размер и класс изоляции, совместимые с действующим законодательством, и проложены над или под землей в соответствующих твердых или гибких каналах. Используйте отдельные каналы для кабелей электропитания и устройств управления на 12-24 В/кабелей аксессуаров.

Во избежание поражения электротоком изучите план прокладки подземных кабелей, чтобы убедиться в отсутствии электрических кабелей вблизи мест планируемых земляных работ.

Также убедитесь в отсутствии труб вблизи кабельных каналов. Обеспечьте защиту подключений удлинительных насадок, используя распределительные коробки с рейтингом защиты IP67 или выше.

Общая длина BUS-кабелей не должна превышать 100 м. Аксессуары управления должны находиться в безопасном для пользователя месте с возможностью доступа при открытых створках. Рекомендуется поместить аксессуары управления в поле зрения от автоматической системы.

При наличии кнопки аварийного отключения, она должна быть установлена в соответствии с требованиями стандарта EN 13850.

Соответствие следующим показателям высоты над землей:

- аксессуары управления = минимум 150 см
- кнопка аварийного отключения = максимум 120 см

Если ручные средства управления будут использоваться людьми с ограниченными возможностями или физически слабыми людьми, выделите их соответствующими пиктограммами, и удостоверьтесь в их доступности для этих пользователей.

4.3 ОБЕСПЕЧЕНИЕ БЕЗОПАСНОСТИ ВО ВРЕМЯ ДВИЖЕНИЯ ДВЕРИ

Распашные пешеходные двери относятся к типу «С» гармонизированного европейского стандарта EN 16005. Предполагается, что автоматика, произведенная в соответствии с этим стандартом, также соответствует основным требованиям безопасности Директивы 2006/42/ ЕС.

Однако, это не освобождает производителя от проведения анализа степени риска для выявления тех рисков, которые не описываются в стандарте и не обозначаются производителями компонентов.

В качестве документа, носящего общий информационный характер, для защиты от рисков, вызываемых движущимися частями, стандарт EN 16005 требует следующее:

-Открытие и закрытие дверей должны производиться в режиме «низкого потребления энергии», это означает, что кинетическая энергия дверей не должна превышать 1,69 джоулей, а максимальная статическая сила не должна превышать 67 Н.

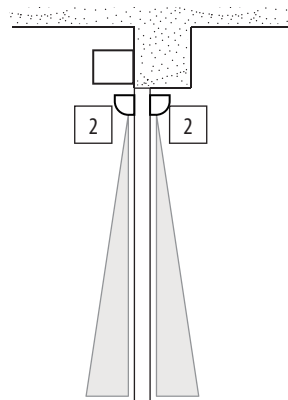
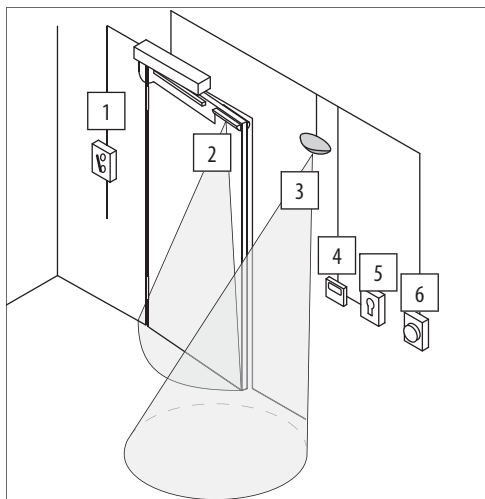
-Кроме того, должны использоваться дополнительные защитные устройства для дверей, которые открываются в зонах с интенсивным движением или для дверей, контакт которых с пользователем недопустим по причине того, что многие из них являются пожилыми, больными, людьми с ограниченными способностями или детьми.

Чтобы контролировать полную ширину створки при движении в обоих направлениях, в качестве одного из возможных решений рекомендуется установка оборудования ESPE, соответствующего требованиям стандарта EN 12978 (согласно EN 954-1 и / или EN 13849).

4.4 ПРИМЕР СИСТЕМЫ

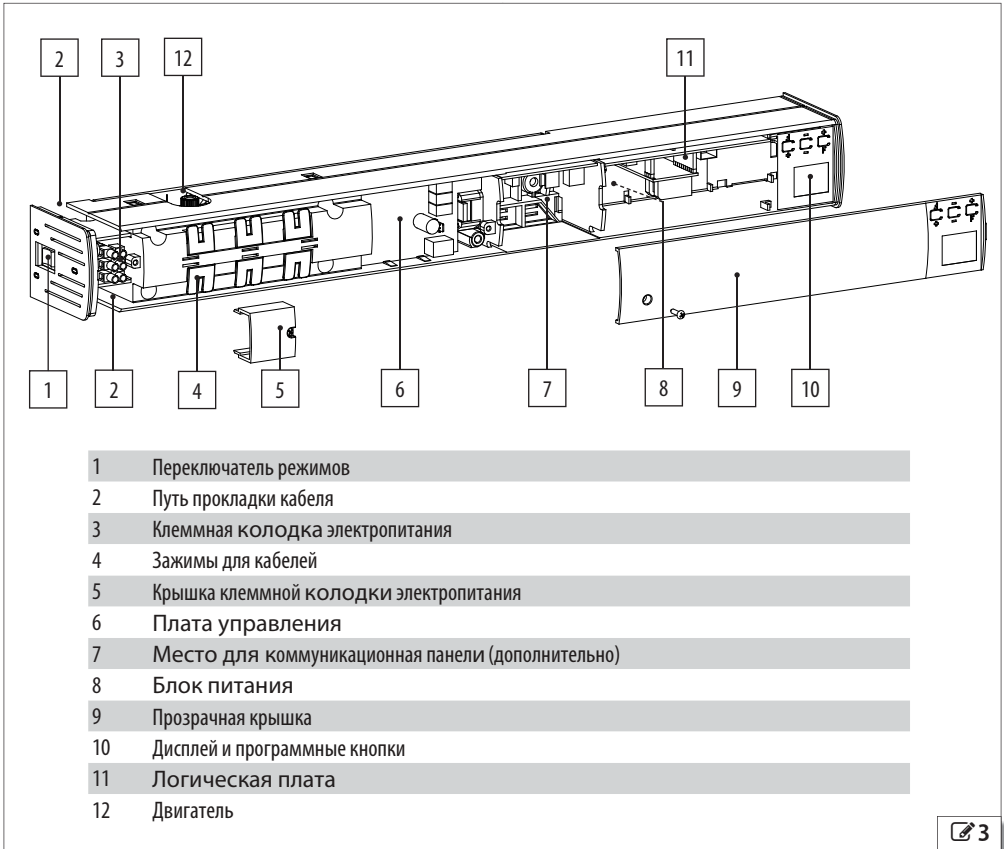


Пример носит исключительно демонстрационный характер и является лишь одним из возможных вариантов применения привода A951.



1	Питание 230В~	2 x 1,5 мм ² + заземление
2	Датчик (XPB ON)	кабель в комплекте
3	Датчик открытия	кабель в комплекте
4	КР EVO	☞ 33, МАКС. 50 м
5	Ключ выключатель для блокировки КР EVO	2 x 0,5 мм ²
6	Аварийная кнопка	2 x 0,5 мм ²

4.5 ОПИСАНИЕ КОМПОНЕНТОВ



РУССКИЙ
 Перевод оригинальной инструкции






4.6 НЕОБХОДИМЫЕ ИНСТРУМЕНТЫ



Используйте необходимые инструменты и оборудование в соответствующих действующим нормам рабочих условиях.


8 Символы: рабочие инструменты


	ШЕСТИГРАННЫЙ ГАЕЧНЫЙ КЛЮЧ указанного размера 8 ; 13
	ПЛОСКАЯ ОТВЕРТКА указанного (-ых) размера (-ов) 2 ; 3
	КРЕСТООБРАЗНАЯ ОТВЕРТКА указанного (-ых) размера (-ов) 1 ; 2

	ТОРЦЕВОЙ КЛЮЧ указанного размера 2,5 ; 4
	УРОВЕНЬ
	ПЕРФОРАТОР
	ИНСТРУМЕНТ ДЛЯ СНЯТИЯ ИЗОЛЯЦИИ / АППАРАТНЫЙ ЗАЖИМ

5. МЕХАНИЧЕСКИЙ МОНТАЖ

 **ВЫПОЛНЯЙТЕ СЛЕДУЮЩИЕ ОПЕРАЦИИ ТОЛЬКО ПОСЛЕ ОТКЛЮЧЕНИЯ ЭЛЕКТРОПИТАНИЯ.**

 Монтаж должен производиться в соответствии с требованиями стандарта EN 16005. Отмечайте зону выполнения работ и не допускайте доступа/прохода посторонних. По завершении работ, удостоверьтесь в отсутствии каких-либо рабочих инструментов на поверхности привода.

 Процедура монтажа, описанная ниже, относится к двери с петлями слева, если смотреть со стороны автоматики. Если петли находятся справа, монтаж производится в зеркальном порядке.

ПОТЕНЦИАЛЬНАЯ ОПАСНОСТЬ



СРЕДСТВА ИНДИВИДУАЛЬНОЙ ЗАЩИТЫ




5.1 КАБЕЛЬНЫЙ ВВОД А951

Привод А951 имеет два вариант ввода кабелей: со стороны переключателя режимов (↗4), либо с задней стороны (↗5). Зона кабельных вводов указана на шаблоне.

При монтаже электрических проводов системы оставьте свободным как минимум 45 см кабеля для подсоединения дверного привода.


5.2 КРЕПЛЕНИЕ ПРИВОДА А951

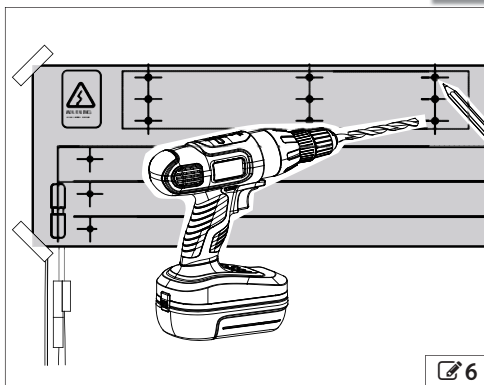
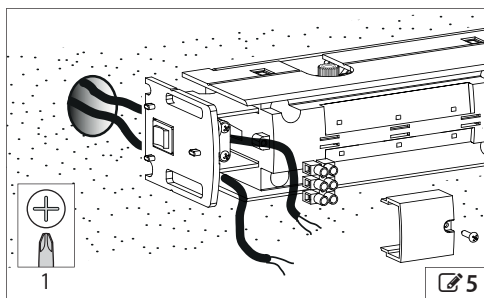
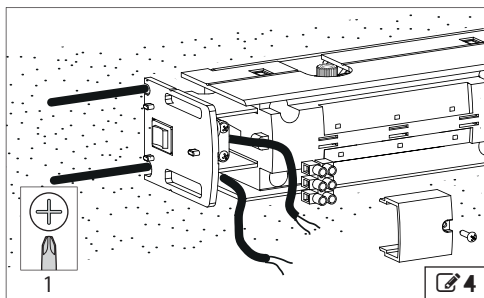
- 1 Выберите необходимую конфигурацию монтажа и соответствующий шаблон из имеющихся в комплекте.
- 2 Поместите в необходимую позицию шаблон и прочно его зафиксируйте, используя клейкую ленту (↗6).

 Чтобы разместить шаблон правильно, необходимо выполнить следующее:

- Соотнести ось петель с вертикальной отметкой на шаблоне.
- Вывернять верхний край двери с горизонтальной отметкой на шаблоне, согласно типу используемой втулки (стандарт или с дополнениями).

3. Отметьте отверстия для сверления на наличнике и двери, используя карандаш или наконечник отвертки.

 На шаблоне фиксирующей пластины отмечены 9 точек, 6 черных и 3 белых центральных, расположенных в 3 вертикальных рядах. Как минимуму 6 точек, как правило черных, должны быть использованы. Центральные белые точки должны использоваться в дополнение или в качестве альтернативы, чтобы убедиться, что есть как минимум 2 точки фиксации для каждого вертикального ряда.



4. Удалите шаблон и просверлите отверстия в отмеченных точках.



Удостоверьтесь, что в местах сверления отверстий отсутствуют трубопроводы и электропроводы.

Крепление должно производиться при помощи винтов (заглушки, самонарезающие винты и т.д.) и закручиваться с усилием, достаточным для поддержки системы.

5. Прикрепите пластину к наличнику, используя ранее просверленные отверстия (☞7).



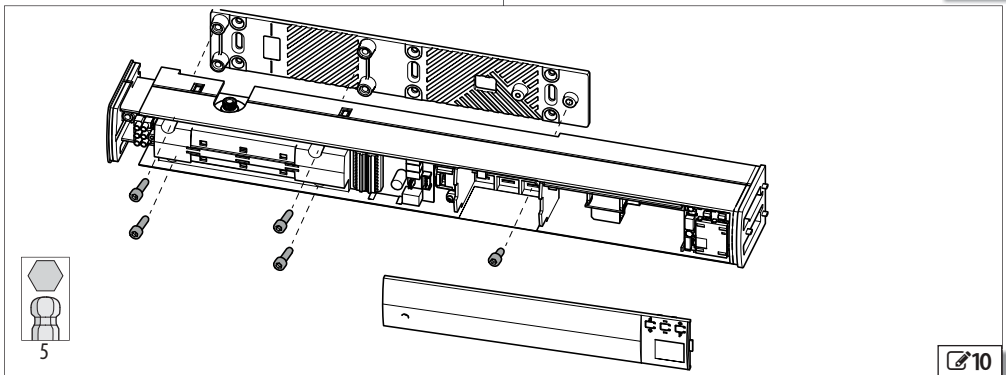
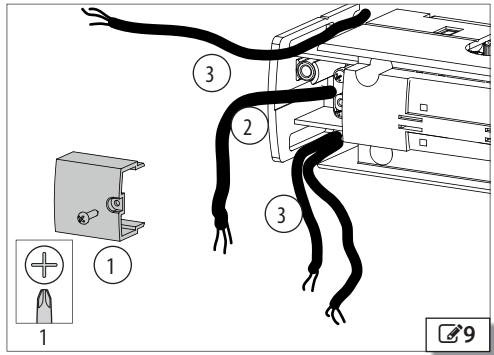
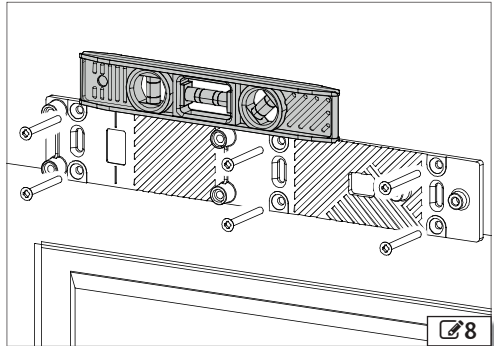
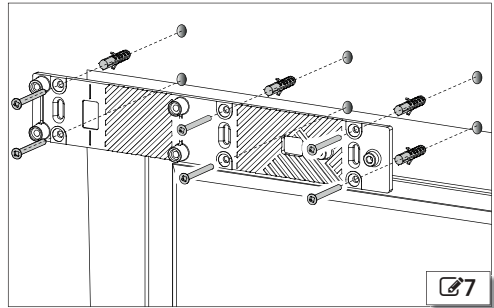
Пластина должна помещаться плоской стороной к наличнику. Закрепите пластину в горизонтальном положении и убедитесь в точности ее положения при помощи уровня (☞8).

6. Проложите кабели как показано на ☞9:

- Снимите крышку клеммной панели для подвода электропитания (1) и временно уберите ее в сторону; затем проложите силовой кабель (2) через центральное отверстие.
 - Соблюдайте осторожность, чтобы не передавить провода (3), полностью их вытащив до монтажа привода.
7. Установите дверной привод на пластину и закрепите его, используя 5 поставляемых в комплекте винтов (☞10).



Один винт расположен под прозрачной крышкой, которую необходимо удалить и временно отложить в сторону.




5.3 СКОльзяЩИЙ РЫЧАГ

Следуйте процедуре установки при закрытых дверях.



Соблюдайте осторожность при работе между зоной скольжения и направления из-за угрозы следующих опасностей:

- Раздавливание/прокалывание пальцев.
- Наматывание/запутывание одежды, инструментов, оборудования.

1. Соберите рычаг привода как показано на  11:

- Вставьте каретку в направляющий элемент (1)
- Вставьте блок концевого выключателя (2) в направляющий элемент.

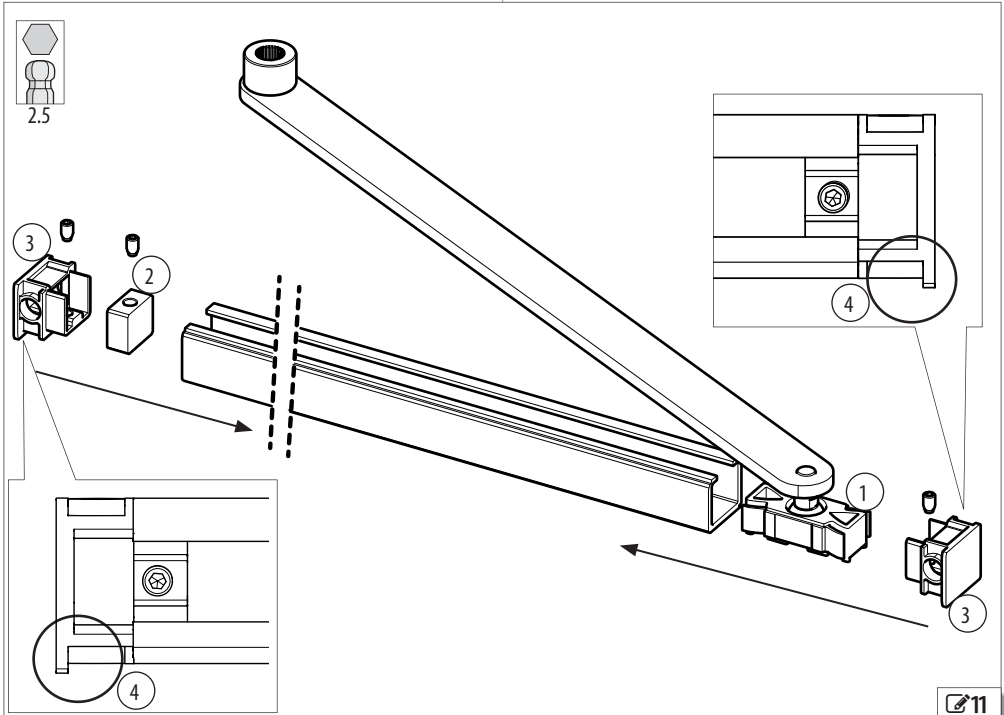


После закрепления блок укажет максимальное положение дверей при открытии. Положение, в котором необходимо закрепить блок, будет указано позже в данной процедуре установки.

- Установите боковые крышки (3) на концы направляющего элемента, и закрепите их при помощи установочного винта с шлицем под отвертку.



Выступающий край (4) должен быть направлен в противоположную сторону от дверной опоры.

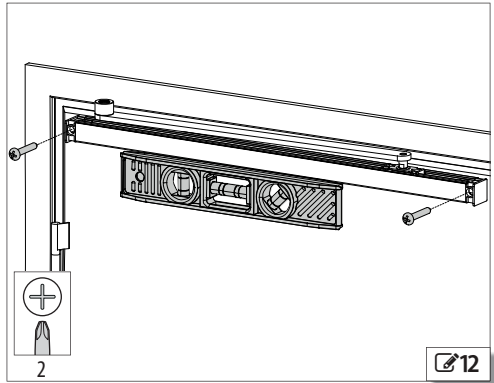


2. При помощи уровня и винтов закрепите направляющий элемент горизонтально по отношению к двери, используя ранее просверленные отверстия (🔗12).

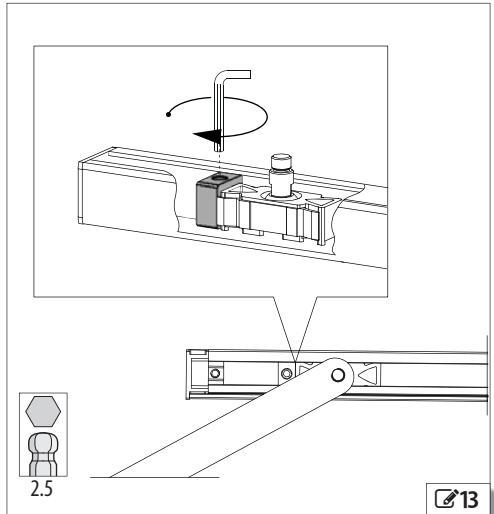


Направляющий элемент должен быть прикреплен к двери при помощи соответствующих крепежных материалов, и зафиксирован до необходимого уровня в соответствии с поддерживающим материалом.

3. Вставьте передающий рычаг в торсионный вал (см. § 5.5).
 4. Перемещайте дверь вручную, чтобы убедиться в отсутствии трения и помех движению.
 5. Приведите дверь в максимально возможное положение открытия. Двигайте блок конечных выключателей до контакта с кареткой, а затем зафиксируйте его в необходимом положении, используя установочный винт с шлицем под шестигранник (🔗3).
 6. Наденьте крышку на направляющий элемент (🔗14).

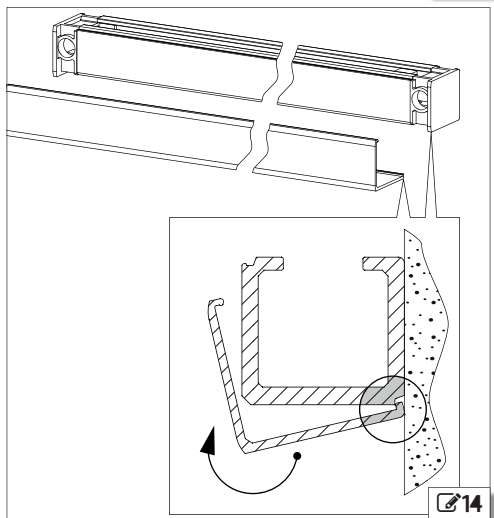


🔗12



2.5

🔗13



🔗14

5.4 ШАРНИРНЫЙ РЫЧАГ



Соблюдайте осторожность при работе в зоне движения шарнирного рычага из-за угрозы следующих опасностей:

- Раздавливание/прокалывание пальцев.
- Наматывание/запутывание одежды, инструментов, оборудования.



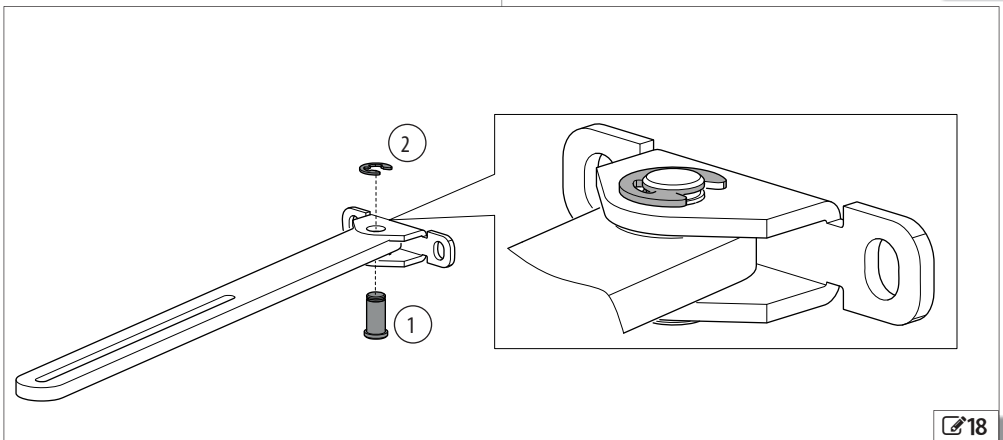
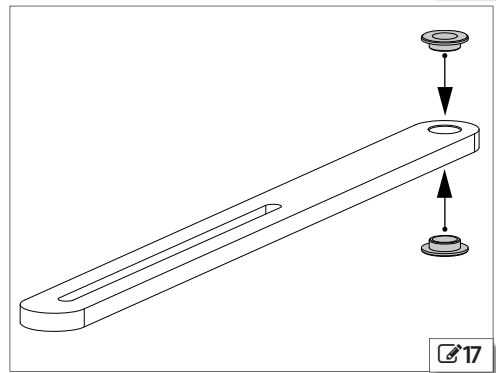
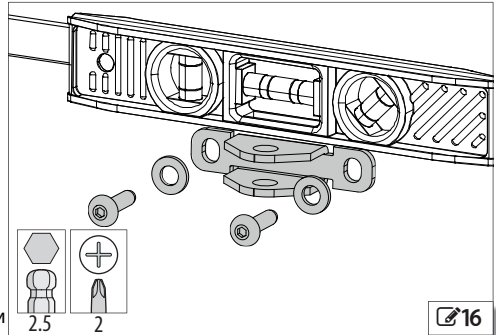
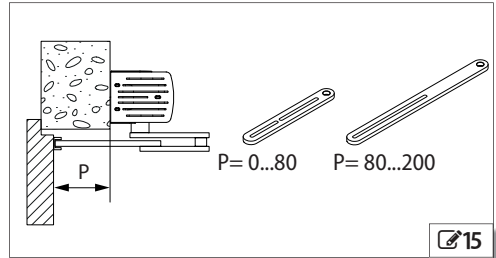
В комплект входят два рычага различной длины для использования в зависимости от глубины (☞15).



1. При помощи имеющегося уровня, винтов и шайб прикрепите пластину рычага к двери, используя ранее просверленные отверстия (☞16).

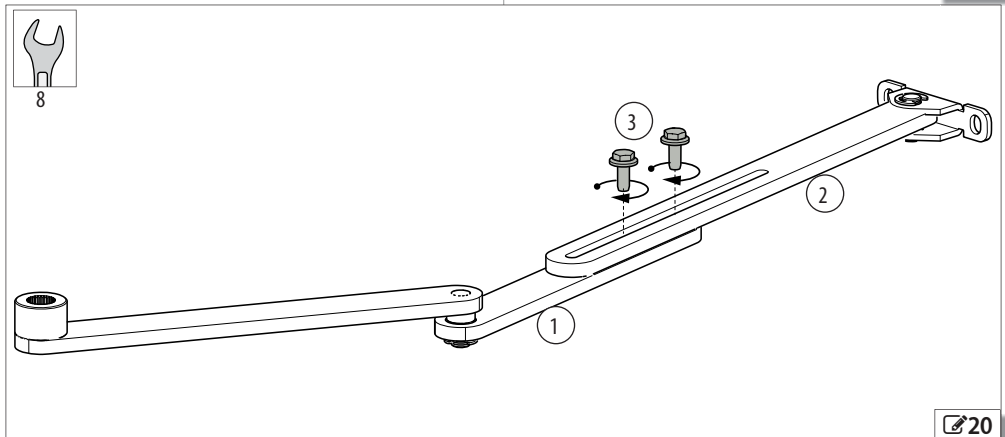
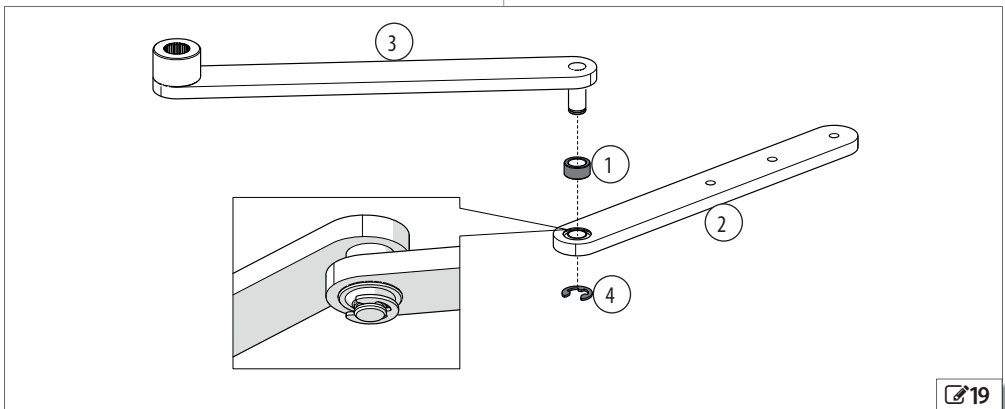


Пластина рычага должна быть прикреплена к двери при помощи соответствующих крепежных материалов (шпунты, самонарезающие винты и т.д.), и зафиксирована до необходимого уровня в соответствии с поддерживающим материалом.

2. Вставьте две втулки в отверстие на выдвижной планке (☞17).
3. Как показано на ☞18:
 - Соедините выдвижную планку с пластиной рычага при помощи штифта (1).
 - Сверху установите кольцо (2).




4. Соберите рычаг, как показано на  19:
- Поместите распорную деталь (1) между шарнирным рычагом (2) и передающим рычагом (3).
 - Сверху установите кольцо (4)
5. Вставьте передающий рычаг в торсионный вал (см. § 5.5).
6. Приведите дверь в максимально возможное открытое положение.
7. Соберите, как показано на  20:
- Выровняйте шарнирный рычаг (1) и выдвижной рычаг (2).
 - Закрутите винты (3) в резьбовые отверстия шарнирного рычага.
8. Перемещайте дверь вручную, чтобы убедиться в отсутствии трения и помех движению.



5.5 СОЕДИНЕНИЕ ПЕРЕДАЮЩЕГО РЫЧАГА

В зависимости от расстояния между верхним краем двери и наличником, передающий рычаг может быть прикреплен непосредственно к валу A951 или посредством креплений, которые приобретаются дополнительно. Компоненты, поставляемые в комплекте с изделием, позволяют использовать две 35-миллиметровые удлинительные насадки.

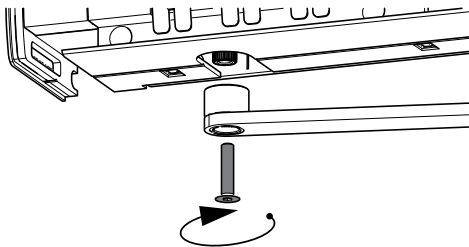
Максимум 2 насадки могут быть установлены.

Вставьте передающий рычаг непосредственно в торсионный вал или используйте распорные детали, как показано на  21, и закрепите при помощи винта.

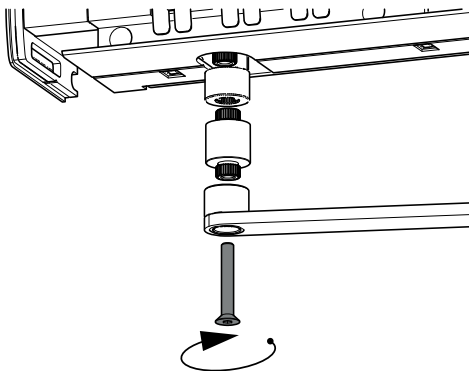
Если удлинительные насадки не используются, используйте винт, поставляемый вместе с передающим рычагом.

Дополнительные распорные детали идут в комплекте с 2 винтами различной длины, которые используются в зависимости от выбранных удлинительных насадок (более длинный - для случаев, когда используются 2 удлинительные насадки).

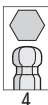
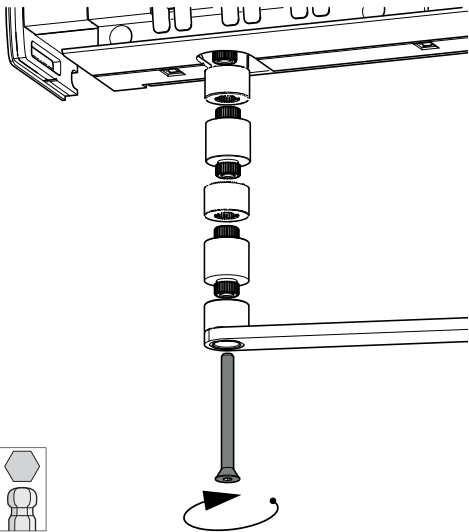
■ БЕЗ УДЛИНИТЕЛЬНЫХ НАСАДОК



■ 1 УДЛИНИТЕЛЬНАЯ НАСАДКА



■ 2 УДЛИНИТЕЛЬНЫЕ НАСАДКИ



6. ЭЛЕКТРИЧЕСКИЕ ПОДКЛЮЧЕНИЯ

ПОТЕНЦИАЛЬНАЯ ОПАСНОСТЬ



СРЕДСТВА ИНДИВИДУАЛЬНОЙ ЗАЩИТЫ



⚡ Прежде чем приступать к работе с приводом, ВСЕГДА ОТКЛЮЧАЙТЕ ЭЛЕКТРОПИТАНИЕ. Подключайте электропитание только после выполнения электрических подключений и выполнения предварительных пуско-наладочных работ.

6.1 КОММУНИКАЦИОННАЯ ПАНЕЛЬ

Установите коммуникационную панель (§ 11) при ее наличии.

6.2 КРЫШКА

Снимите прозрачную крышку.

6.3 ПОДКЛЮЧЕНИЕ ЭЛЕКТРОПИТАНИЯ

⚡ ВЫПОЛНЯЙТЕ СЛЕДУЮЩИЕ ОПЕРАЦИИ ТОЛЬКО ПОСЛЕ ОТКЛЮЧЕНИЯ ЭЛЕКТРОПИТАНИЯ.

Как показано на **22**:

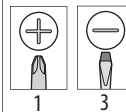
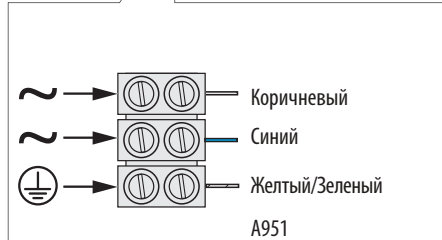
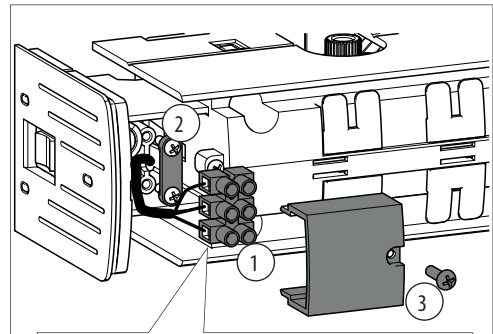
- Подключите кабели питания к клеммам (1) согласно цветовой схеме.
- Зафиксируйте силовой кабель при помощи кабельного зажима (2).
- Установите крышку клеммной панели электропитания (3), и закрепите ее при помощи винта.

6.4 ПОДКЛЮЧЕНИЕ ПЛАТЫ

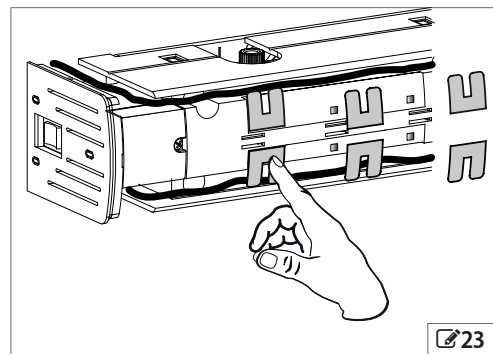
⚡ ВЫПОЛНЯЙТЕ СЛЕДУЮЩИЕ ОПЕРАЦИИ ТОЛЬКО ПОСЛЕ ОТКЛЮЧЕНИЯ ЭЛЕКТРОПИТАНИЯ.

1. Поместите кабели аксессуаров в верхние и нижние ячейки, и зафиксируйте их при помощи кабельных зажимов (**23**).
2. Соедините провода с клеммными панелями, как показано на **24**.

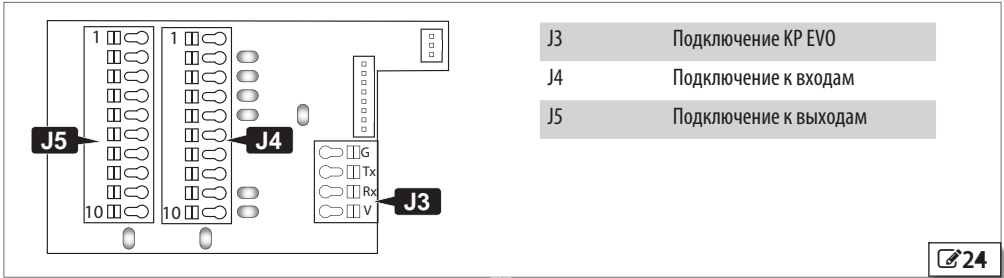
i Клеммы являются пружинными: чтобы вставить или демонтировать провода, нажмите на кнопку наконечником отвертки.



22



23



- J3 Подключение КР EVO
- J4 Подключение к входам
- J5 Подключение к выходам

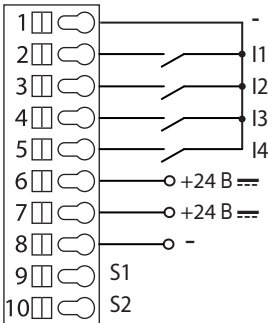


J3 - КР EVO

	G	Отрицательное напряжение
	TX	Передача данных
	RX	Прием данных
	V	питание +24 В

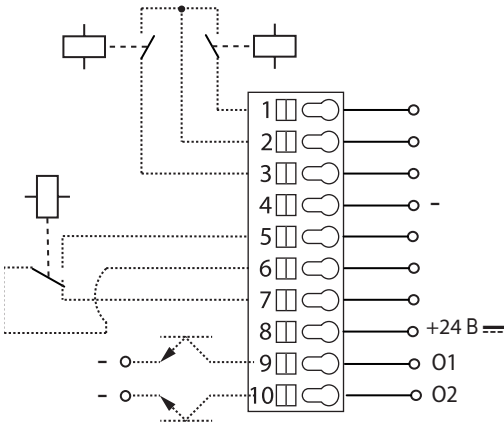
i Чтобы подключить КР EVO, обратитесь к § 8.1.

J4 - ВХОДЫ



i Входы клеммной панели J4 (I1-I4 и S1-S2) могут быть настроены на A951 или через КР EVO. Диаграмма и таблица демонстрируют функции по умолчанию.

- 1 Отрицательное напряжение и общие входы
- 2 I1 ВНУТРЕННИЙ ДАТЧИК - вход с нормально разомкнутым контактом (программируемый)
- 3 I2 ВНЕШНИЙ ДАТЧИК - вход с нормально разомкнутым контактом (программируемый)
- 4 I3 Вход KEY с нормально разомкнутым контактом (программируемый)
- 5 I4 вход INTERLOCK с нормально разомкнутым контактом (программируемый)
- 6 +24 В === электроснабжение аксессуаров (700мА макс.)
- 7
- 8 Отрицательное напряжение и общая клемма
- 9 S1 неактивный вход - (программируемый)
- 10 S2 неактивный вход - (программируемый)



ВЫХОДЫ



Выходы O1 и O2 клеммной панели J5 могут быть настроены на A951 или через КР EVO.

Диаграмма и таблица демонстрируют функции по умолчанию.

- | | |
|----|--|
| 1 | ДВЕРЬ ЗАКРЫТА выход статусного реле с нормально разомкнутым контактом |
| 2 | ДВЕРЬ ЗАКРЫТА и ДВЕРЬ ОТКРЫТА контакты общего статусного реле |
| 3 | ДВЕРЬ ОТКРЫТА выход статусного реле с нормально разомкнутым контактом |
| 4 | Отрицательное напряжение |
| 5 | Выход реле с нормально разомкнутым контактом для БЛОКИРОВКИ |
| 6 | Контакты общего реле для УСТРОЙСТВА БЛОКИРОВКИ |
| 7 | Выход реле с нормально замкнутым контактом для УСТРОЙСТВА БЛОКИРОВКИ |
| 8 | +24 V \equiv питание УСТРОЙСТВА БЛОКИРОВКИ (максимум 500mA) |
| 9 | O1 разомкнутый коллектор (максимум 50mA), функция СИГНАЛ с нормально разомкнутым контактом (программируемый) |
| 10 | O2 разомкнутый коллектор (максимум 50mA), функция ТЕСТ с нормально разомкнутым контактом (программируемый) |

6.6 ПОДКЛЮЧЕНИЕ ПРЕДОХРАНИТЕЛЬНЫХ ДАТЧИКОВ

1. Входы платы управления, к которым подключаются датчики должны быть настроены под устройства безопасности (открытие или закрытие согласно требованиям) с нормально замкнутым контактом и активированным контактом ТЕСТ.
2. Настройте выход под ТЕСТ.
3. Для получения информации по цветам проводов обратитесь к инструкциям по датчикам.



Параметры доступны в расширенном программировании под A951 или через KP EVO.

ПОДКЛЮЧЕНИЕ XPB ON

☞ 25 демонстрирует пример пары связанных двухтактных XPB ON датчиков, используемых в качестве устройств безопасности при закрытии (A) и открытии (B).

Датчик A подключается к входу S1 (настраивается под устройство безопасности при закрытии с нормально замкнутым контактом и активированным ТЕСТ контактом).

Датчик B подключается к входу S2 (настраивается под устройство безопасности во время открытия с нормально замкнутым контактом и активированным ТЕСТ контактом).

Выход O1 должен быть настроен как ТЕСТ (нормально замкнутый).

DIP коммутатор 1 каждого датчика определяет сторону, на которую он установлен:

- ON = сторона открытия
- OFF = сторона закрытия

ПОДКЛЮЧЕНИЕ XPB SCAN

☞ 26 демонстрирует пример пары связанных двухтактных XPB SCAN датчиков, используемых в качестве устройств безопасности при закрытии (A) и открытии (B).

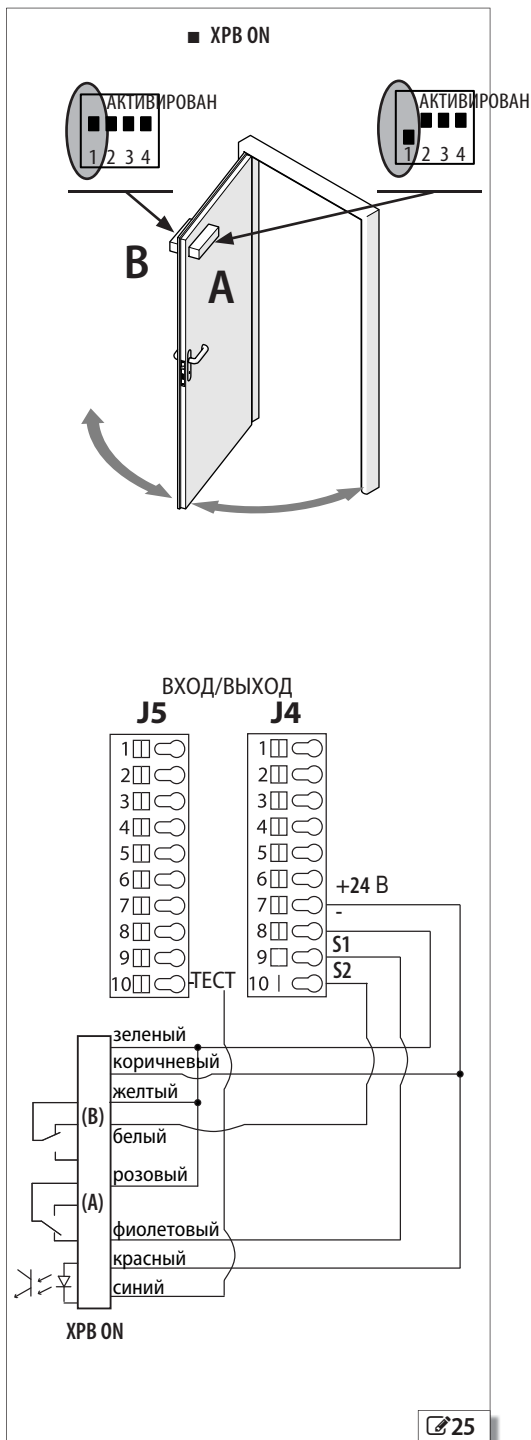
Датчик A подключается к входу S1 (настраивается под устройство безопасности при закрытии с нормально замкнутым контактом и активированным ТЕСТ контактом).

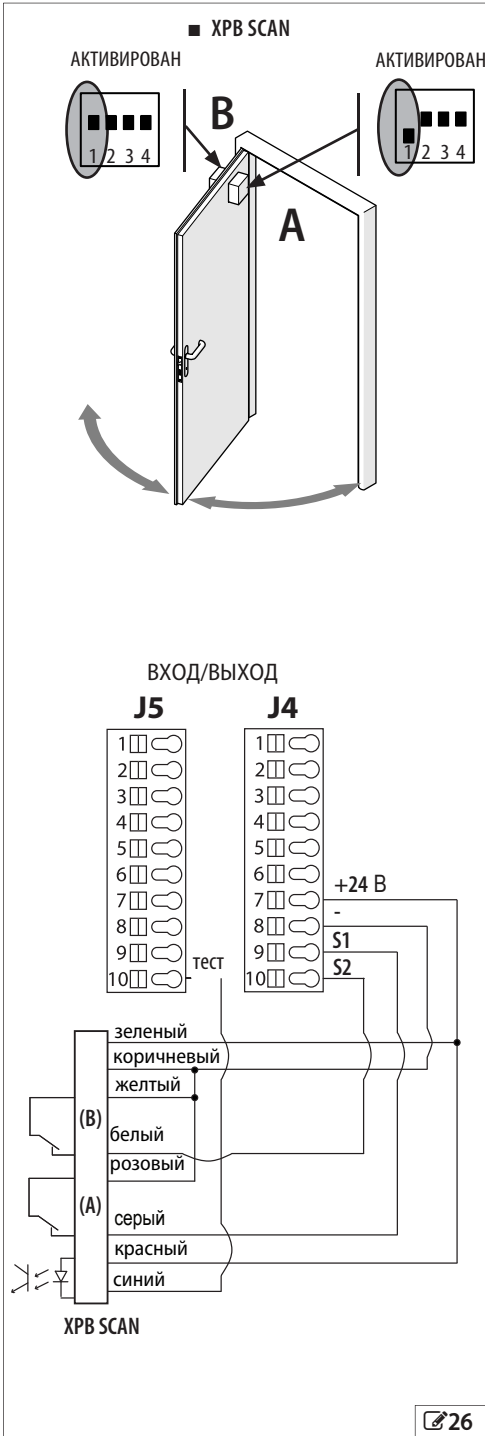
Датчик B подключается к входу S2 (настраивается под устройство безопасности во время открытия с нормально замкнутым контактом и активированным ТЕСТ контактом).

Выход O1 должен быть настроен как ТЕСТ (нормально замкнутый).

DIP коммутатор 1 каждого датчика определяет сторону, на которую он установлен:

- ON = сторона открытия
- OFF = сторона закрытия





6.7 ПОДКЛЮЧЕНИЕ ЗАМКА

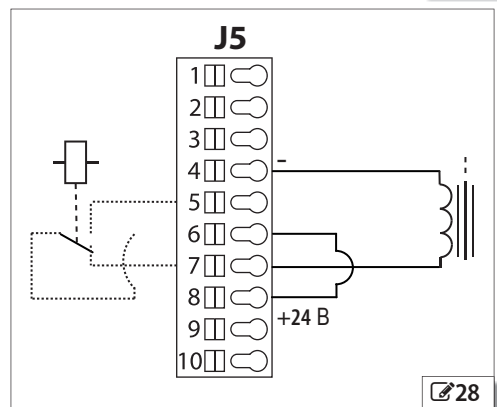
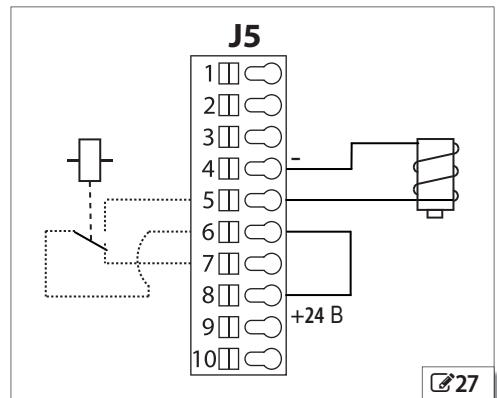
Если для разблокировки должен быть включен замок, подключите его как показано на 27.

Если для разблокировки должен быть выключен замок, подключите его как показано на 28. Максимальное потребление мощности: 500 мА +24 В = .

В расширенном программировании A951:

- определите рабочий режим замка (параметр E).
- установите задержку открытия двери для разблокировки замка, особенно для механизированных замков (параметр E).
- при необходимости, активируйте обратный ход для ускорения разблокировки замка (параметр $r5$).

Установить вышеописанные функции можно через меню конфигурации блока двигателя в KP EVO.



6.8 КОНФИГУРАЦИЯ ВХОДОВ (J4)

Входы клеммной панели J4 (I1-I4 и S1-S2) могут быть настроены на A951 или через KP EVO при помощи следующих функций.



Каждый вход может быть настроен под нормально замкнутый контакт или нормально разомкнутый контакт в зависимости от подключаемого устройства.

■ ОТКЛЮЧЕН

Не имеет функций.

■ ВНЕШНИЙ ДАТЧИК

При активации дверь открывается и остается открытой, пока вход активен. При размыкании дверь остается неподвижной в течение паузы и затем закрывается. Данная функция неактивна в режиме ТОЛЬКО ВЫХОД или НОЧЬ.

■ ВНУТРЕННИЙ ДАТЧИК

При активации дверь открывается и остается открытой, пока вход активен. При размыкании дверь остается неподвижной в течение паузы и затем закрывается. Данная функция неактивна в режиме ТОЛЬКО ВХОД или НОЧЬ.

■ АВТОМАТИЧЕСКОЕ ОТКРЫТИЕ

При активации дверь открывается и остается открытой, пока вход активен. При размыкании дверь остается неподвижной в течение паузы и затем закрывается. Активна в режимах ВХОД/ВЫХОД, ТОЛЬКО ВЫХОД и ТОЛЬКО ВХОД.

Данная функция неактивна в режиме НОЧЬ.

■ ПОЛУАВТОМАТИЧЕСКОЕ ОТКРЫТИЕ

При активации:

- если дверь еще не открыта, она открывается и остается открытой

- если дверь уже открыта, она закрывается

Активна в режимах ВХОД/ВЫХОД, ТОЛЬКО ВЫХОД и ТОЛЬКО ВХОД.

Данная функция неактивна в режиме НОЧЬ.

■ КЛЮЧ

При активации дверь открывается и остается открытой, пока вход активен. При размыкании дверь остается неподвижной во время ночной паузы и затем закрывается.

Активна в режимах ВХОД/ВЫХОД, ТОЛЬКО ВЫХОД, ТОЛЬКО ВХОД и НОЧЬ.

■ ЧАСТИЧНОЕ ОТКРЫТИЕ

При активации открывается только MASTER дверь в режиме «двустворчатый».

■ УСТРОЙСТВО БЕЗОПАСНОСТИ ПРИ ЗАКРЫТИИ

При активации:

- Если дверь закрывается, то происходит открытие.

- Если дверь уже открыта, данная функция препятствует ее закрытию.

- Если дверь открывается, данная функция не работает.

■ УСТРОЙСТВО БЕЗОПАСНОСТИ ПРИ ОТКРЫТИИ

При активации:

- Если дверь открывается, то она будет остановлена до момента замыкания контакта.

- Если дверь уже закрыта, данная функция препятствует ее открытию.

- Если дверь закрывается, данная функция не имеет действия.

■ АВАРИЙНОЕ ОТКРЫТИЕ

При активации дверь открывается (всегда полностью) и остается открытой, пока вход активен. При размыкании дверь остается неподвижной во время ночной паузы и затем закрывается.

Также активна в режиме НОЧЬ.

■ АВАРИЙНОЕ ОТКРЫТИЕ С ЗАПОМИНАНИЕМ

При активации дверь открывается (всегда полностью) и остается открытой, пока вход активен. При размыкании дверь остается открытой до момента СБРОСа системы.

■ АВАРИЙНОЕ ЗАКРЫТИЕ

При активации дверь закрывается и остается закрытой, пока вход активен. При размыкании, дверь возвращается к нормальному функционированию.

■ АВАРИЙНОЕ ЗАКРЫТИЕ С ЗАПОМИНАНИЕМ

При активации дверь закрывается и остается закрытой, пока вход активен. При размыкании дверь остается закрытой до момента СБРОСа системы.

■ ВСЕГДА ОТКРЫТО

При активации устанавливается режим ВСЕГДА ОТКРЫТО.

■ ТОЛЬКО ВЫХОД

При активации устанавливается режим ТОЛЬКО ВЫХОД.

■ ТОЛЬКО ВХОД

При активации устанавливается режим ТОЛЬКО ВХОД.

■ НОЧЬ

При активации устанавливается режим НОЧЬ.

■ РУЧНОЙ

При активации устанавливается режим РУЧНОЙ.

■ ЧАСТИЧНЫЙ

При активации устанавливается режим ЧАСТИЧНЫЙ.

■ ВЗАИМОБЛОКИРОВКА АКТИВНА

При активации устанавливается режим ВЗАИМОБЛОКИРОВКА.

■ ТАЙМЕР

При активации устанавливается режим ТАЙМЕР.

6.9 КОНФИГУРАЦИЯ ВЫХОДОВ (J5)

Выходы клеммной панели J5 (O1 и O2) могут быть настроены на A951 или через KP EVO, используя следующие функции.



Каждый вход может быть настроен под нормально замкнутый контакт или нормально разомкнутый контакт в зависимости от подключаемого устройства.

■ ОТКЛЮЧЕН

Не имеет функций.

■ ГОНГ

Выход активируется и деактивируется с интервалом в 1 секунду, когда используются устройства безопасности.

■ ОШИБКА

Выход активируется, если возникает ошибка.

■ АККУМУЛЯТОР

Выход активируется при питании от батареи.

■ АВАРИЙНАЯ АКТИВАЦИЯ

Выход активируется при возникновении АВАРИЙНОЙ СИТУАЦИИ.

■ ТЕСТ

Выход подает команду ТЕСТ (ПРЕДОХРАНИТЕЛЬНОЕ УСТРОЙСТВО) входам, которые настроены под устройства безопасности с активированной ТЕСТ функцией до начала движения.

■ ДВЕРЬ НЕ ЗАКРЫТА

Выход остается активным, пока дверь не закрыта.

■ ДВЕРЬ ОТКРЫТА

Выход остается активным, пока дверь открыта.

■ ДВЕРЬ ПЕРЕМЕЩАЕТСЯ

Выход остается активным, пока дверь перемещается.

■ ОСВЕЩЕНИЕ

Выход активируется на запрограммированный отрезок времени, когда дверь открыта в режиме НОЧЬ.

■ ВТОРЖЕНИЕ АКТИВИРОВАНО

Выход активируется, когда происходит вторжение (т.е. при попытках открыть дверь вручную, находящуюся в закрытом положении).

■ УСТРОЙСТВО БЕЗОПАСНОСТИ ПРИ ЗАКРЫТИИ

Выход активируется, когда устройство безопасности при закрытии активно.

■ БЕЗОПАСНОСТЬ

Выход активируется, когда устройство безопасности при закрытии или открытии активно.

ПОТЕНЦИАЛЬНАЯ ОПАСНОСТЬ



СРЕДСТВА ИНДИВИДУАЛЬНОЙ ЗАЩИТЫ



! Перед запуском системы удостоверьтесь, что дверь перемещается плавно, без трения.

1. Закройте дверь.
2. Подключите питание к A951.
3. Убедитесь в корректности статусов светодиодов на модуле входов/выходов (§ 9.1).
4. Программирование A951 (§ 7.1).

! Удостоверьтесь, что устанавливаете параметр, соответствующий типу фактически установленного рычага. При некорректно установленном параметре вал двигателя будет вращаться в неправильном направлении, и дверь будет работать в противоположном режиме (дверь открывается, когда должна быть закрыта, и наоборот).

5. Выполните процедуру установки (§ 7.4).
6. Проведите завершающие операции (§ 14).

7.1 ПРОГРАММИРОВАНИЕ ПРИВОДА A951

Есть два способа программирования A951:

- Посредством платы, используя дисплей и интегрированные кнопки.
- Посредством KP EVO.

Операционные параметры для типичной установки доступны для программирования функций посредством платы. Другие функции также доступны для программирования через KP EVO, в дополнение к параметрам программирования посредством платы.

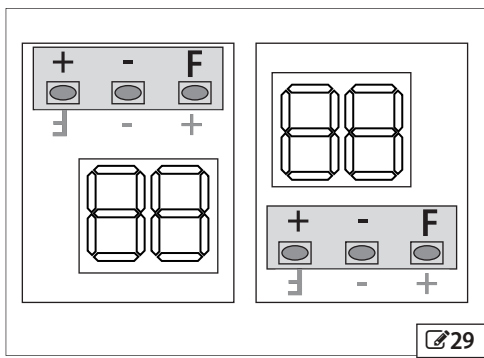
7.2 ПРОГРАММИРОВАНИЕ ПОСРЕДСТВОМ ПЛАТЫ

! Прежде всего, удостоверьтесь, что прозрачная крышка, указанная на **3-9**, установлена на привод.

При подключении питания дисплей A951 автоматически подстраивается под направление, в котором был установлен дверной привод. Таким образом, 3 программные кнопки могут иметь различные функции.

Их функции для двух позиций напечатаны на крышке. Светодиоды высвечивают символы или буквы, как показано на **29**.

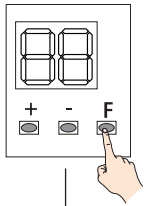
Программирование посредством платы может быть заблокировано при помощи параметра 2.7.2 из меню KP EVO.



Примечания по программированию:

- Изменения, внесенные в параметры, сохраняются только при выходе из функции программирования.
- Программирование прерывается через 10 минут, если кнопки +, - и F не были нажаты. На дисплей возвращается отображение статуса системы, а любые не сохраненные изменения необходимо ввести повторно.
- При перебоях в питании во время программирования любые не сохраненные изменения должны быть введены повторно.
- Нажмите F, и - на любой стадии во время программирования, чтобы выйти из меню программирования и сохранить изменения.
- Программирование через KP EVO имеет широкий спектр функций и значений по сравнению с программированием посредством платы. Плата не отображает значения, которые не доступны, выводя их в виде **□** (Внешняя программа).

БАЗОВОЕ ПРОГРАММИРОВАНИЕ

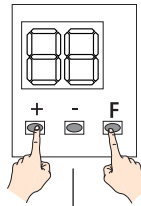


1. При нажатии F отображается первая базовая функция.



Код функции отображается на дисплее, пока нажата кнопка.

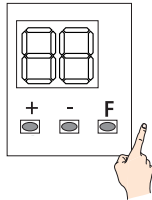
РАСШИРЕННОЕ ПРОГРАММИРОВАНИЕ



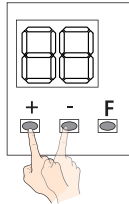
1. Нажмите и удержите F, а затем нажмите также +, появится первая расширенная функция.



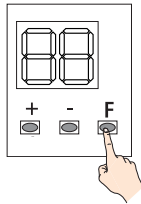
Код функции отображается на дисплее, пока нажата кнопка.



2. Отпустите F. Появится значение функции.



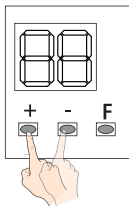
3. Нажмите + или - для изменения значения функции.



4. Нажмите F, чтобы подтвердить выбранное значение.

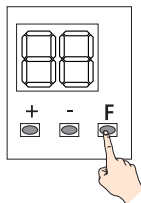
Выбранное значение сразу вступает в силу, а на дисплее отображается следующая функция.

5. Повторите шаги 3 и 4 для всего меню функций. Последний параметр (St) позволяет закончить программирование.





6. В St выбрать Ч или no при помощи к нопок +/-:

- Ч = сохранить новую программу
- no = НЕ сохранять новую программу



7. Нажмите F, чтобы подтвердить действия и выйти из режима программирования. После этого на дисплее возвращается отображение статуса системы.

БАЗОВОЕ программирование	По умолчанию
df Конфигурация ПО УМОЛЧАНИЮ	У
Отображается, если плата имеет заводские настройки (по умолчанию). У = плата имеет настройки по умолчанию П = как минимум одно значение было изменено по сравнению с настройками по умолчанию Чтобы перезагрузить все настройки по умолчанию, необходимо выбрать У и выйти из программирования	
аЕ ТИП РЫЧАГА	1
1 = скользящий 2 = шарнирный	
РС PUSH & GO	0
Подает команду автоматического открытия дверей после толчка рукой 0 = неактивно 1 = активировано 2 = активировано в режиме «FAST FOOD» (открытие вручную, механическое закрытие)	
РА ВРЕМЯ ПАУЗЫ	2
Регулирует время паузы дверей при открытии по команде до автоматического закрытия. Регулируется от 0 до 30 сек.	
РР ВРЕМЯ ПАУЗЫ Р&G	2
Регулирует время паузы дверей при открытии по команде Push & Go до автоматического закрытия. Регулируется от 0 до 30 сек.	
Рн ВРЕМЯ НОЧНОЙ ПАУЗЫ	10
Регулирует время паузы дверей при открытии командой режима НОЧЬ до автоматического закрытия Регулируется от 0 до 90 сек.	
С5 СКОРОСТЬ ЗАКРЫТИЯ	3
Регулируется от 1 (минимум) до 10 (максимум)	
05 СКОРОСТЬ ОТКРЫТИЯ	10
Регулируется от 1 (минимум) до 10 (максимум)	

БАЗОВОЕ программирование	По умолчанию
д5 ЧАСТИЧНАЯ ОСТАНОВКА СЕК.	П0
Определяет зону обнаружения безопасности при открытии П0 = обнаружение препятствий активно по всему ходу открытия дверей. У = обнаружение препятствий неактивно вблизи остановки открытия	
	Не активируйте данную функцию, если пользователями являются дети, пожилые люди, люди с ограниченными возможностями или люди со слабым здоровьем.
	После активации данной функции необходимо осуществить процедуру установки с подключенным устройством: активация устройства во время открытия определяет точку, в которой обнаружение препятствия будет отключено при нормальном функционировании.
SE ВЫХОД ИЗ ПРОГРАММИРОВАНИЯ	
Выход из функции программирования, сохраняя, либо не сохраняя изменения У = сохранить П0 = не сохранять После выхода дисплей отображает статус автоматики:	
00 ЗАКРЫТО	
01 ОТКРЫТИЕ	
02 ОТКРЫТО	
03 ПАУЗА	
04 НОЧНАЯ ПАУЗА	
05 ЗАКРЫТИЕ	
06 АВАРИЙНАЯ АКТИВАЦИЯ	
07 РУЧНОЙ	
08 НОЧЬ	
11 СТОП	
12 ПРОВЕРКА БЕЗОПАСНОСТИ	
13 ОШИБКА	
L0-L2 ПРОЦЕСС УСТАНОВКИ	

10 РАСШИРЕННОЕ программирование

РАСШИРЕННОЕ программирование По умолчанию

S1 ПОЗИЦИЯ 1 ВНЕШНЕГО СЕЛЕКТОРА **1**
 Определяет функцию внешнего селектора в положении 1
 0=ОТКЛЮЧЕН
 1=НОЧЬ
 2=ОТКРЫТО
 3=ТОЛЬКО ВЫХОД
 4=РУЧНОЙ

S2 ПОЗИЦИЯ 2 ВНЕШНЕГО СЕЛЕКТОРА **4**
 Определяет функцию внешнего селектора в положении 2
 См. параметр S1.

P1 КОНФИГУРАЦИЯ ВХОДА S1 **no**
 no =ОТКЛЮЧЕН
 1=ВНЕШНИЙ ДАТЧИК (нормально разомкнутый)
 4=ВНУТРЕННИЙ ДАТЧИК (нормально разомкнутый)
 7=АВТОМАТИЧЕСКИЙ РЕЖИМ (нормально разомкнутый)
 8=ПОЛУАВТОМАТИЧЕСКИЙ РЕЖИМ (нормально разомкнутый)
 10=KEY (нормально разомкнутый)
 11 = ЧАСТИЧНО ОТКРЫТО (нормально разомкнутый)
 20=УСТРОЙСТВО БЕЗОПАСНОСТИ ПРИ ЗАКРЫТИИ(норм.замк.)
 21=УСТРОЙСТВО БЕЗОПАСНОСТИ ПРИ ОТКРЫТИИ(норм.замк.)
 30=АВАРИЙНОЕ ОТКРЫТИЕ(нормально разомкнутый)
 31=АВАРИЙНОЕ ОТКРЫТИЕС ЗАПОМИНАНИЕМ (норм.разомк.)
 34=АВАРИЙНОЕ ЗАКРЫТИЕ(нормально разомкнутый)
 35= АВАРИЙНОЕ ЗАКРЫТИЕС ЗАПОМИНАНИЕМ (норм.разомк.)
 40=ВСЕГДА ОТКРЫТО(нормально разомкнутый)
 41=ТОЛЬКО ВЫХОД(нормально разомкнутый)
 42=ТОЛЬКО ВХОД(нормально разомкнутый)
 43=НОЧЬ(нормально разомкнутый)
 44=РУЧНОЙ(нормально разомкнутый)
 45=ЧАСТИЧНЫЙ(нормально разомкнутый)
 46=ВЗАИМОБЛОКИРОВКА АКТИВНА(нормально разомкнутый)
 60=ТАЙМЕР(нормально разомкнутый)
 тип контакта по умолчанию указан в скобках
 EP= установка значений посредством KP EVO, не отображается

IF ТЕСТ (ПРЕДОХРАНИТЕЛЬНОЕ УСТРОЙСТВО) ВХОДА S1 **no**
 Отображается только для функций 20 и 21
 Ч (ДА)= тест активирован
 no (НЕТ)= тест отключен

P2 КОНФИГУРАЦИЯ ВХОДА S2 **no**
 См. параметр P1.

2F ТЕСТ (ПРЕДОХРАНИТЕЛЬНОЕ УСТРОЙСТВО) ВХОДА S2 **no**
 Отображается только для функций 20 и 21
 Ч (ДА)= тест активирован
 no (НЕТ)= тест отключен

РАСШИРЕННОЕ программирование По умолчанию

O1 КОНФИГУРАЦИЯ ВЫХОДА 01 **1**
 0= ОТКЛЮЧЕН
 1= ГОНГ
 2= ОШИБКА
 3= РАБОТА ОТ АККУМУЛЯТОРА
 4= АВАРИЙНЫЙ РЕЖИМ
 5= ТЕСТИРОВАНИЕ
 6= ДВЕРЬ НЕ ЗАКРЫТА
 7= ДВЕРЬ ОТКРЫТА
 8= ДВЕРЬ ОТКРЫВАЕТСЯ
 9= ПОДСВЕТКА
 10= ВТОРЖЕНИЕ АКТИВИРОВАНО
 11= УСТРОЙСТВО БЕЗОПАСНОСТИ ПРИ ЗАКРЫТИИ АКТИВНО
 12= БЕЗОПАСНОСТЬ АКТИВНО
 EP= установка значений посредством KP EVO, не отображается

1C ТИП РЕЛЕЙНОГО ВЫХОДА 01 **no**
 Не отображается, если выход неактивен
 no= нормально разомкнутый контакт
 nc= нормально замкнутый контакт

O2 КОНФИГУРАЦИЯ ВЫХОДА 02 **5**
 См. параметр O1.

2C ТИП РЕЛЕЙНОГО ВЫХОДА 02 **nc**
 Не отображается, если выход неактивен
 no= нормально разомкнутый контакт
 nc= нормально замкнутый контакт

CF СИЛА ЗАКРЫТИЯ **5**
 Регулируется от 1 (минимум) до 10 (максимум)

OF СИЛА ОТКРЫТИЯ **10**
 Регулируется от 1 (минимум) до 10 (максимум)

EF ВРЕМЯ СИЛЫ **15**
 Регулирует максимальное время усилия до обнаружения препятствия во время открытия/закрытия
 Регулируется от 1 до 30 десятых частей секунды

Hc АНТИ - ВТОРЖЕНИЕ **no**
 Дверь блокирует попытки открытия вручную
 no (НЕТ)=неактивно
 Ч (ДА)=активировано

CS SCP (ДОЖИМ ПРИ ЗАКРЫТИИ) **no**
 Увеличивает силу, толкающую дверь в окончательную позицию при закрытии. Эта функция полезна при сильном трении, жестком уплотнителе, или при наличии тугого замка.
 no (НЕТ)=неактивно
 Ч (ДА)=активировано



Поскольку активация функции SCP также уменьшает чувствительность электронной противоударной системы в заключительной позиции закрытия, НЕ активируйте данную функцию в режиме «низкого потребления энергии».

РУССКИЙ

Перевод оригинальной инструкции

РАСШИРЕННОЕ программирование По умолчанию

EL	LOCK □ = отключено 1 = активно в режиме НОЧЬ 2 = активно в режиме ТОЛЬКО ВЫХОД 3 = активно в режиме НОЧЬ + режим ОДНО НАПРАВЛЕНИЕ 4 = ВСЕГДА активно	0
EE	ЗАДЕРЖКА ОТКРЫТИЯ после АКТИВАЦИИ ЗАМКА Определяет время задержки хода двери для разблокировки замка, особенно для механизированных замков. Регулируется от □ до 5□ десятих частей секунды	3
ES	ОБРАТНЫЙ ХОД Подает команду обратного хода перед открытием, продолжительность которого определяется параметром Eт, способствует открытию замка no (HET) = отключено Ч (ДА) = включено	no
EI	КОНФИГУРАЦИЯ ВХОДА 11 См. параметр P1.	4
IF	ТЕСТИРОВАНИЕ (ПРЕДОХРАНИТЕЛЬНОЕ УСТРОЙСТВО) Отображается только для функций 20 и 21 Ч (ДА) = тест активирован no (HET) = тест отключен	no
E2	КОНФИГУРАЦИЯ ВХОДА 12 См. параметр P1.	1
2F	ТЕСТИРОВАНИЕ (ПРЕДОХРАНИТЕЛЬНОЕ УСТРОЙСТВО) Отображается только для функций 20 и 21 Ч (ДА) = тест активирован no (HET) = тест отключен	no
E3	КОНФИГУРАЦИЯ ВХОДА 12 См. параметр P1.	10
3F	ТЕСТИРОВАНИЕ (ПРЕДОХРАНИТЕЛЬНОЕ УСТРОЙСТВО) Отображается только для функций 20 и 21 Ч (ДА) = тест активирован no (HET) = тест отключен	no
E4	КОНФИГУРАЦИЯ ВХОДА 12 См. параметр P1.	46
4F	ТЕСТИРОВАНИЕ (ПРЕДОХРАНИТЕЛЬНОЕ УСТРОЙСТВО) Отображается только для функций 20 и 21 Ч (ДА) = тест активирован no (HET) = тест отключен	no
nd	ЗАДЕРЖКА ДАТЧИКА (в режиме НОЧЬ) Когда установлен режим НОЧЬ, внутренний датчик остается активным в течение времени, установленном в этом параметре, позволяя открыть дверь только один раз. Сразу после открытия, и в любом случае по истечении установленного времени задержки, внутренний датчик отключается. Регулируется от □ до 90 сек	10

РАСШИРЕННОЕ программирование По умолчанию

EL	УСТАНОВКА Выполните процедуру УСТАНОВКИ (См. § 7.4)
In	СТАТУС ВХОДОВ и ВЫХОДОВ Сегменты дисплея указывают на статус входов и выходов (☑ 39).
SE	ВЫХОД ИЗ ПРОГРАММИРОВАНИЯ Выход из функции программирования, сохраняя, либо не сохраняя изменения Ч (ДА) = сохранить no (HET) = не сохранять После выхода дисплей отображает статус автоматики: 00 ЗАКРЫТО 01 ОТКРЫТИЕ 02 ОТКРЫТО 03 ПАУЗА 04 НОЧНАЯ ПАУЗА 05 ЗАКРЫТИЕ 06 АВАРИЙНАЯ АКТИВАЦИЯ 07 РУЧНОЙ 08 НОЧЬ 11 СТОП 12 ПРОВЕРКА БЕЗОПАСНОСТИ 13 ОШИБКА L0-L2 ПРОЦЕСС УСТАНОВКИ

7.3 РАБОЧИЙ РЕЖИМ

Рабочий режим устанавливается при помощи бокового селекторного переключателя с 3 позициями (↔ 30) или посредством КР EVO.

Рабочие режимы A951:

 АВТОМАТИЧЕСКИЙ

Дверь открывается и закрывается снова после того, как установленное время паузы истекло.

 ВСЕГДА ОТКРЫТО


Дверь открывается и остается открытой.

 НОЧЬ

Дверь закрывается, внутренние и внешние датчики отключаются.

 РУЧНОЙ

Дверь свободно перемещается вручную. Все средства управления отключены. Замок открыт.

 ДВА НАПРАВЛЕНИЯ ХОДА

Проход пешеходов возможен в обоих направлениях; внешние и внутренние датчики включены.

 ТОЛЬКО ВЫХОД

Проход пешеходов возможен только в одном направлении; внешние датчики отключены.



Проход пешеходов возможен только в одном направлении; внутренние датчики отключены.

 ПОЛНЫЙ

Дверь открывается полностью.






 ЧАСТИЧНЫЙ

Открывается только главная дверь в режиме «2 створки».

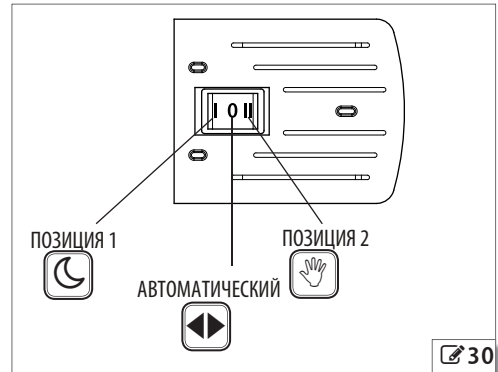
 ВЗАИМОБЛОКИРОВКА

См. § 10.2.

11 Комбинации рабочих режимов

				
	✓			
	✓			
	✓			
	✓	✓	✓	
	✓	✓	✓	

Позиции 1 и 2 бокового селектора могут быть настроены в расширенном программировании через плату (параметры S1 и S2) или посредством КР EVO. На ↔ 30 изображены заводские настройки.



7.4 НАСТРОЙКА

Во время процедуры НАСТРОЙКИ дверь несколько раз перемещается и происходит вычисление значений силы, скорости и замедления во время открытия и закрытия в соответствии с весом и размером дверей. Настройка должна выполняться при следующих условиях:

- После ввода в эксплуатацию автоматики.
- После замены платы Logic .
- Любые изменения в значении максимального угла открытия, веса двери или объема трения.
- После восстановления заводских настроек.

НАСТРОЙКА НЕ МОЖЕТ выполняться в следующих случаях:






- Активирован аварийный режим
- РУЧНОЙ режим
- режим НОЧЬ
- режим ДВЕРЬ ОТКРЫТА
- Работа от батареи






Во время процедуры НАСТРОЙКИ датчики безопасности игнорируются, поэтому держитесь на безопасном расстоянии и следите за тем, чтобы никто не приближался к двери до завершения процедуры.

Механические упоры закрытия и открытия должны присутствовать во время процедуры установки.

Чтобы начать процедуру НАСТРОЙКИ через плату, выполните следующие действия:

1. Выберите функцию  в расширенном программировании.
2. Нажмите одновременно кнопки + и -, пока  не появится на дисплее.
3. Отпустите кнопки и ждите завершения процедуры (во время различных фаз на дисплее будет последовательно отображено ,  и 
4. По окончании процедуры на дисплее появится отображение статуса автоматики.

Чтобы начать процедуру НАСТРОЙКИ через КР EVO, выполните следующие действия:

1. Выберите в меню параметр 2.5.2.
2. Когда появится запрос, подтвердите выбор.
3. Ждите окончания процедуры (во время различных фаз на дисплее будет последовательно отображено ,  и 
4. По окончании процедуры на дисплее появится отображение статуса автоматики.

7.5 СБРОС системы

СБРОС системы состоит из инициализации A951, которая выполняется при возникновении ошибки для восстановления нормального функционирования системы.

Чтобы выполнить СБРОС системы через КР EVO, нажмите одновременно две центральные кнопки и удерживайте их в течение 5 секунд. Либо, вместо этого, временно выключите питание привода A951.

8. КР EVO

8.1 УСТАНОВКА И ПОДКЛЮЧЕНИЯ



ВЫПОЛНЯЙТЕ СЛЕДУЮЩИЕ ОПЕРАЦИИ ТОЛЬКО ПОСЛЕ ОТКЛЮЧЕНИЯ ЭЛЕКТРОПИТАНИЯ

1. Демонтируйте детали, указанные на (31).
2. Вытащите кабель.



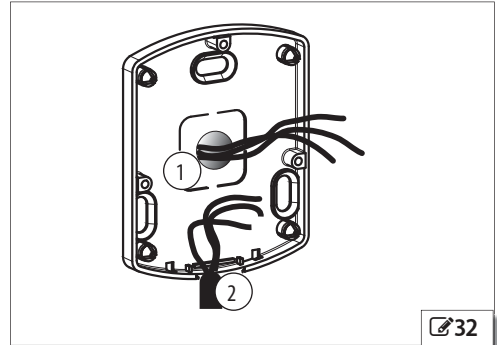
Как показано на (32), КР EVO разработан таким образом, что кабели входят сзади (1), или снизу (2).

3. Выберите место для монтажа опорной пластины и зафиксируйте ее, используя подходящие винты (31-1).
4. Подключите КР EVO к A951, используя 4 витых пары U/UTP AWG24 с максимальной длиной 50 м (33).

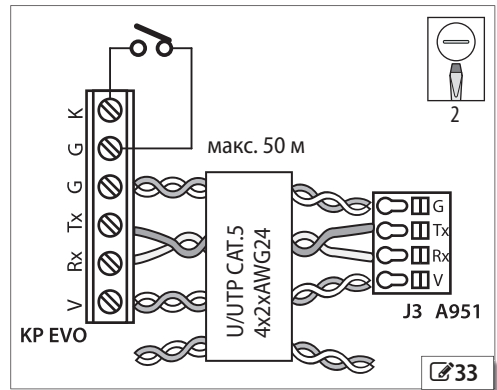


Дополнительное клавишное устройство может быть подключено между клеммами G и K для включения/отключения КР EVO.

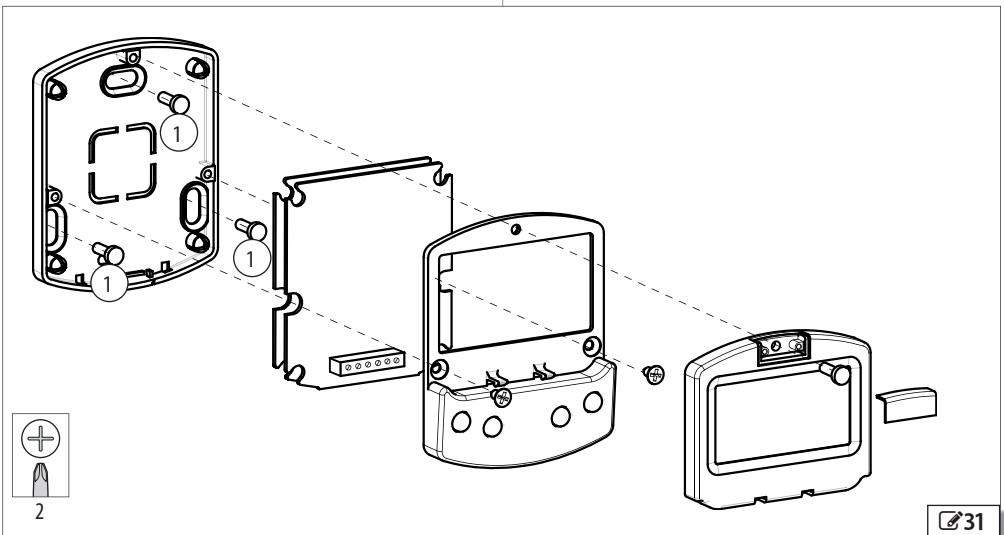
5. Соберите детали, указанные на (31).



(32)



(33)



(31)

РУССКИЙ
Перевод оригинальной инструкции

8.2 ВКЛЮЧЕНИЕ И СТАРТОВЫЙ ЭКРАН

1. Подключите питание к A951
2. На дисплее появятся изображения в следующей последовательности:



на котором будет указана версия загрузчика



на котором будет указана версия программного обеспечения, и наконец

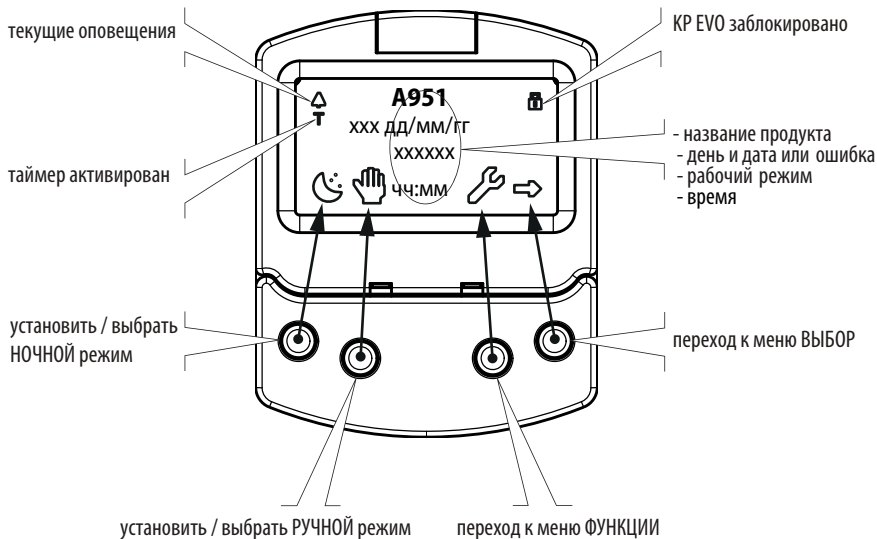


Содержание этого стартового экрана, включая фиксированные символы, а также символы, появляющиеся при определенных обстоятельствах, объясняются на [34](#).

3. Эти 4 кнопки используются для выбора средств управления, которые появляются на дисплее в зависимости от экрана.
4. При нажатии соответствующей кнопки на стартовом экране ([34](#)) можно выполнить следующее:
 - ☾ = установить режим НОЧЬ
 - 🖐️ = установить РУЧНОЙ режим
 - 🛠️ = перейти к меню ФУНКЦИИ, содержащему все параметры конфигурации A951.
 - ➡️ = перейти к меню ВЫБОР, содержащему дополнительные рабочие режимы.



При нажатии кнопки для установки режима НОЧЬ или режима РУЧНОЙ, выделяется соответствующий символ, и на дисплее появляется описание рабочего режима. После установки режима РУЧНОЙ нажмите кнопку снова, чтобы вернуться к предыдущему режиму.



8.3 МЕНЮ ВЫБОР

Чтобы получить доступ к меню ВЫБОР со стартового экрана, нажмите кнопку → (↻35).

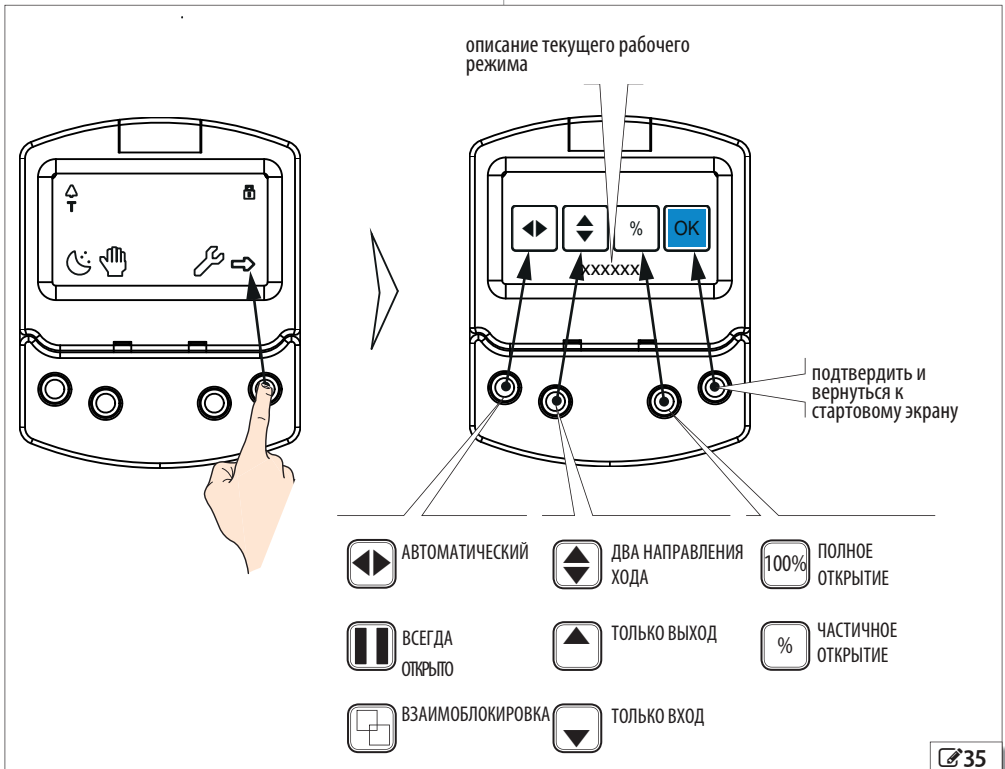
На дисплее появятся 4 новых символа, обозначающие доступные для установки рабочие режимы.

Получить возможные комбинации можно нажатием соответствующих кнопок (↻35).


После установки рабочего режима, нажмите кнопку ОК, чтобы подтвердить действие и вернуться к стартовому экрану.



Описание рабочего режима на дисплее обновляется в соответствии с установленным режимом.







8.4 МЕНЮ ФУНКЦИИ

Чтобы получить доступ к меню ФУНКЦИЙ со стартового экрана, нажмите  (36).

На дисплее появится запрос ввода пароля из 4 цифр.

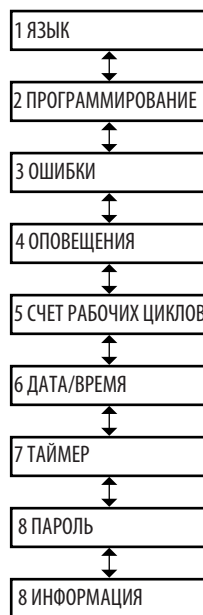


Заводской пароль: 0000

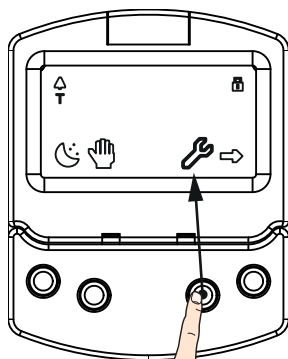
- Введите первую цифру, используя кнопки  и .
- Подтвердите действие, нажав ОК, перейдя к следующей цифре.
- После ввода всех 4 цифр, если пароль правильный, войдите в меню ФУНКЦИИ как ПОЛЬЗОВАТЕЛЬ или ТЕХНИЧЕСКИЙ СПЕЦИАЛИСТ (13).
- Выберите пункт меню при помощи кнопок  и .
- Подтвердите действие, нажав ОК, чтобы войти в меню.



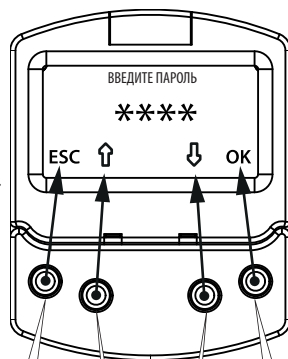
Нажмите ESC в любое время, чтобы вернуться к стартовому экрану.



пункты меню название меню

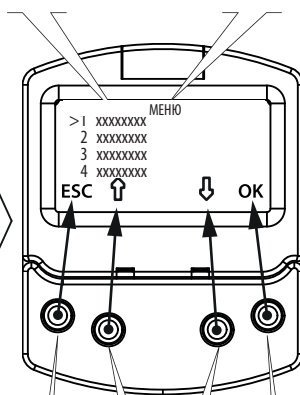


возврат к
стартовому
экрану



подтвердить
значение

установить значение



выбор
необходимого
пункта меню

выход без
сохранения и
возврат к
предыдущему
меню

подтвердить
выбор

 12 меню KP EVO

1 ЯЗЫК

- 1 ИТАЛЬЯНСКИЙ
- 2 АНГЛИЙСКИЙ
- 3 ФРАНЦУЗСКИЙ
- 4 НЕМЕЦКИЙ
- 5 ИСПАНСКИЙ
- 6 НИДЕРЛАНДСКИЙ

2 ПРОГРАММИРОВАНИЕ

1 ВХОДЫ / ВЫХОДЫ

1 ВХОДЫ I1-I4

I1 [C1]

I2 [C2]

I3 [C3]

I4 [C4]

0 ОТКЛЮЧЕН

1 ОТКРЫТО НАРУЖУ

4 ОТКРЫТО ВНУТРУ

7 АВТОМАТИЧЕСКИ ОТКРЫТО

8 ПОЛУАВТОМАТИЧЕСКИ ОТКРЫТО

10 КЛЮЧ

11 ЧАСТИЧНОЕ ОТКРЫТИЕ

20 УСТРОЙСТВО БЕЗОПАСНОСТИ ПРИ ЗАКРЫТИИ

21 УСТРОЙСТВО БЕЗОПАСНОСТИ ПРИ ОТКРЫТИИ

30 АВАРИЙНОЕ ОТКРЫТИЕ

31 АВАРИЙНОЕ ОТКРЫТИЕ С ЗАПОМИНАНИЕМ

34 АВАРИЙНОЕ ЗАКРЫТИЕ

35 АВАРИЙНОЕ ЗАКРЫТИЕ С ЗАПОМИНАНИЕМ

40 ВСЕГДА ОТКРЫТО

41 ТОЛЬКО ВЫХОД

42 ТОЛЬКО ВХОД

43 НОЧЬ

44 РУЧНОЙ

45 ЧАСТИЧНЫЙ

46 ВЗАИМОБЛОКИРОВКА АКТИВНА

60 ТАЙМЕР

НОРМАЛЬНО РАЗОМКНУТЫЙ/НОРМАЛЬНО ЗАМКНУТЫЙ

НОРМАЛЬНО РАЗОМКНУТЫЙ/НОРМАЛЬНО ЗАМКНУТЫЙ

НОРМАЛЬНО РАЗОМКНУТЫЙ/НОРМАЛЬНО ЗАМКНУТЫЙ

НОРМАЛЬНО РАЗОМКНУТЫЙ/НОРМАЛЬНО ЗАМКНУТЫЙ

НОРМАЛЬНО РАЗОМКНУТЫЙ/НОРМАЛЬНО ЗАМКНУТЫЙ

НОРМАЛЬНО РАЗОМКНУТЫЙ/НОРМАЛЬНО ЗАМКНУТЫЙ

НОРМАЛЬНО РАЗОМКНУТЫЙ/НОРМАЛЬНО ЗАМКНУТЫЙ ТЕСТ АКТ./ТЕСТ ОТКЛЮЧ.

НОРМАЛЬНО РАЗОМКНУТЫЙ/НОРМАЛЬНО ЗАМКНУТЫЙ ТЕСТ АКТ./ТЕСТ ОТКЛЮЧ.

НОРМАЛЬНО РАЗОМКНУТЫЙ/НОРМАЛЬНО ЗАМКНУТЫЙ

НОРМАЛЬНО РАЗОМКНУТЫЙ/НОРМАЛЬНО ЗАМКНУТЫЙ

НОРМАЛЬНО РАЗОМКНУТЫЙ/НОРМАЛЬНО ЗАМКНУТЫЙ

НОРМАЛЬНО РАЗОМКНУТЫЙ/НОРМАЛЬНО ЗАМКНУТЫЙ

НОРМАЛЬНО РАЗОМКНУТЫЙ/НОРМАЛЬНО ЗАМКНУТЫЙ

НОРМАЛЬНО РАЗОМКНУТЫЙ/НОРМАЛЬНО ЗАМКНУТЫЙ

НОРМАЛЬНО РАЗОМКНУТЫЙ/НОРМАЛЬНО ЗАМКНУТЫЙ

НОРМАЛЬНО РАЗОМКНУТЫЙ/НОРМАЛЬНО ЗАМКНУТЫЙ

НОРМАЛЬНО РАЗОМКНУТЫЙ/НОРМАЛЬНО ЗАМКНУТЫЙ

НОРМАЛЬНО РАЗОМКНУТЫЙ/НОРМАЛЬНО ЗАМКНУТЫЙ

НОРМАЛЬНО РАЗОМКНУТЫЙ/НОРМАЛЬНО ЗАМКНУТЫЙ

НОРМАЛЬНО РАЗОМКНУТЫЙ/НОРМАЛЬНО ЗАМКНУТЫЙ

2 ВЫХОДЫ O1/O2

O1 [O1]

O2 [O2]

0 ОТКЛЮЧЕН

1 ГОНГ

2 ОШИБКА

3 АККУМУЛЯТОР

4 АВАРИЙНАЯ АКТИВАЦИЯ

5 ТЕСТ

6 ДВЕРЬ НЕ ЗАКРЫТА

7 ДВЕРЬ ОТКРЫТА

8 ОТКРЫТИЕ ДВЕРИ

90 СВЕЩЕНИЕ

10 ВТОРЖЕНИЕ АКТИВИРОВАНО

11 УСТРОЙСТВО БЕЗОПАСНОСТИ ПРИ ЗАКРЫТИИ

12 БЕЗОПАСНОСТЬ

НОРМАЛЬНО РАЗОМКНУТЫЙ/НОРМАЛЬНО ЗАМКНУТЫЙ

НОРМАЛЬНО РАЗОМКНУТЫЙ/НОРМАЛЬНО ЗАМКНУТЫЙ

НОРМАЛЬНО РАЗОМКНУТЫЙ/НОРМАЛЬНО ЗАМКНУТЫЙ

НОРМАЛЬНО РАЗОМКНУТЫЙ/НОРМАЛЬНО ЗАМКНУТЫЙ

НОРМАЛЬНО РАЗОМКНУТЫЙ/НОРМАЛЬНО ЗАМКНУТЫЙ

НОРМАЛЬНО РАЗОМКНУТЫЙ/НОРМАЛЬНО ЗАМКНУТЫЙ

НОРМАЛЬНО РАЗОМКНУТЫЙ/НОРМАЛЬНО ЗАМКНУТЫЙ

НОРМАЛЬНО РАЗОМКНУТЫЙ/НОРМАЛЬНО ЗАМКНУТЫЙ

ВРЕМЯ 1 ...90 сек НОРМАЛЬНО РАЗОМКНУТЫЙ/НОРМАЛЬНО ЗАМКНУТЫЙ

НОРМАЛЬНО РАЗОМКНУТЫЙ/НОРМАЛЬНО ЗАМКНУТЫЙ

НОРМАЛЬНО РАЗОМКНУТЫЙ/НОРМАЛЬНО ЗАМКНУТЫЙ

НОРМАЛЬНО РАЗОМКНУТЫЙ/НОРМАЛЬНО ЗАМКНУТЫЙ

3 БЕЗОПАСНОСТЬ S1/S2

S1 [P1]

S2 [P2]

0 ОТКЛЮЧЕН	НОРМАЛЬНО РАЗОМКНУТЫЙ/ НОРМАЛЬНО ЗАМКНУТЫЙ
10 ТКРЫТО НАРУЖУ	НОРМАЛЬНО РАЗОМКНУТЫЙ/ НОРМАЛЬНО ЗАМКНУТЫЙ
40 ТКРЫТО ВНУТРИ	НОРМАЛЬНО РАЗОМКНУТЫЙ/ НОРМАЛЬНО ЗАМКНУТЫЙ
7 АВТОМАТИЧЕСКИ ОТКРЫТО	НОРМАЛЬНО РАЗОМКНУТЫЙ/ НОРМАЛЬНО ЗАМКНУТЫЙ
8 ПОЛУАВТОМАТИЧЕСКИ ОТКРЫТО	НОРМАЛЬНО РАЗОМКНУТЫЙ/ НОРМАЛЬНО ЗАМКНУТЫЙ
10 КЛЮЧ	НОРМАЛЬНО РАЗОМКНУТЫЙ/ НОРМАЛЬНО ЗАМКНУТЫЙ
11 ЧАСТИЧНОЕ ОТКРЫТИЕ	НОРМАЛЬНО РАЗОМКНУТЫЙ/ НОРМАЛЬНО ЗАМКНУТЫЙ
20 УСТРОЙСТВО БЕЗОПАСНОСТИ ПРИ ЗАКРЫТИИ	НОРМАЛЬНО РАЗОМКНУТЫЙ/ НОРМАЛЬНО ЗАМКНУТЫЙ ТЕСТ АКТ./ТЕСТ ОТКЛЮЧ.
21 УСТРОЙСТВО БЕЗОПАСНОСТИ ПРИ ОТКРЫТИИ	НОРМАЛЬНО РАЗОМКНУТЫЙ/ НОРМАЛЬНО ЗАМКНУТЫЙ ТЕСТ АКТ./ТЕСТ ОТКЛЮЧ.
30 АВАРИЙНОЕ ОТКРЫТИЕ	НОРМАЛЬНО РАЗОМКНУТЫЙ/ НОРМАЛЬНО ЗАМКНУТЫЙ
31 АВАРИЙНОЕ ОТКРЫТИЕ С ЗАПОМИНАНИЕМ	НОРМАЛЬНО РАЗОМКНУТЫЙ/ НОРМАЛЬНО ЗАМКНУТЫЙ
34 АВАРИЙНОЕ ЗАКРЫТИЕ	НОРМАЛЬНО РАЗОМКНУТЫЙ/ НОРМАЛЬНО ЗАМКНУТЫЙ
35 АВАРИЙНОЕ ЗАКРЫТИЕ С ЗАПОМИНАНИЕМ	НОРМАЛЬНО РАЗОМКНУТЫЙ/ НОРМАЛЬНО ЗАМКНУТЫЙ
40 ВСЕГДА ОТКРЫТО	НОРМАЛЬНО РАЗОМКНУТЫЙ/ НОРМАЛЬНО ЗАМКНУТЫЙ
41 ТОЛЬКО ВЫХОД	НОРМАЛЬНО РАЗОМКНУТЫЙ/ НОРМАЛЬНО ЗАМКНУТЫЙ
42 ТОЛЬКО ВХОД	НОРМАЛЬНО РАЗОМКНУТЫЙ/ НОРМАЛЬНО ЗАМКНУТЫЙ
43 НОЧЬ	НОРМАЛЬНО РАЗОМКНУТЫЙ/ НОРМАЛЬНО ЗАМКНУТЫЙ
44 РУЧНОЙ	НОРМАЛЬНО РАЗОМКНУТЫЙ/ НОРМАЛЬНО ЗАМКНУТЫЙ
45 ЧАСТИЧНЫЙ	НОРМАЛЬНО РАЗОМКНУТЫЙ/ НОРМАЛЬНО ЗАМКНУТЫЙ
46 ВЗАИМОБЛОКИРОВКА АКТИВНА	НОРМАЛЬНО РАЗОМКНУТЫЙ/ НОРМАЛЬНО ЗАМКНУТЫЙ
60 ТАЙМЕР	НОРМАЛЬНО РАЗОМКНУТЫЙ/ НОРМАЛЬНО ЗАМКНУТЫЙ

4 ВНЕШНИЙ СЕЛЕКТОР

ПОЗИЦИЯ1

[S1]ПОЗИЦИЯ2 [S2]

0 ОТКЛЮЧЕН

1 НОЧЬ

2 ОТКРЫТО

3 ТОЛЬКО ВЫХОД

4 РУЧНОЙ

2 ДВИЖЕНИЕ

1 ОТКРЫТИЕ

2 ЗАКРЫТИЕ

1 СКОРОСТЬ [OS - CS]

1...10

ПРОМЕЖУТОК ТОРМОЖЕНИЯ 0° ...90°

СКОРОСТЬ ТОРМОЖЕНИЯ 1...3

2 ТОРМОЖЕНИЕ

0...10

0.1...3.0 сек

3 СОПРОТИВЛЕНИЕ [OF - CF]

1...10

1...10

3 ВЫБОР ВРЕМЕНИ

1 ВРЕМЯ ПАУЗЫ[PA]

0...30 сек

2 ВРЕМЯ ПАУЗЫ P&G[PG]

0...30 сек

3 ВРЕМЯ ПАУЗЫ НОЧЬ[Pn]

0...90 сек

4 ПРИОСТАНОВКА НОЧНОГО ДАТЧИКА [nD]

0...90 сек

4 БЛОКИРОВКА ДВИГАТЕЛЯ

1 ФУНКЦИЯ [E]

ОТКЛЮЧЕН

НОЧЬ

ТОЛЬКО ВЫХОД

НОЧЬ + MONODIR

ВСЕГДА

2 ЗАДЕРЖКА ЗАМКА [Et]

0... 60 десятых частей секунды

3 ВИД РАЗБЛОКИРОВКИ

ПРИ ОТКРЫТИИ

ЗАКРЫТО

5 УСТАНОВКА

1 ТИП РЫЧАГА [at]

СКОЛЬЗЯЩИЙ

ШАРНИРНЫЙ

2 НАЧАТЬ УСТАНОВКУ	ВЫ УВЕРЕНЫ?							
3 PUSH AND GO [PG]								
0 ОТКЛЮЧЕН								
1 АКТИВИРОВАН								
2 «FAST FOOD»								
4 ЧАСТИЧНАЯ ОСТАНОВКА СЕК. [dS]								
ОТКЛЮЧЕН								
АКТИВИРОВАН								
5 ПРИОСТАНОВКА СТВОРКИ	0°...90°							
6 SCP [cS]								
ОТКЛЮЧЕН								
АКТИВИРОВАН								
7 ОБРАТНЫЙ ХОД [rS]								
ОТКЛЮЧЕН								
АКТИВИРОВАН								
8 2 ПРОСТАЯ РЕГИСТРАЦИЯ	ЗАРЕГИСТРИРОВАТЬСЯ?							
9 СТАТУС ВХОДОВ-ВЫХОДОВ	IN1	IN2	IN3	IN4	S1	S2	01	02
10 С СТАТУС ДВЕРИ								
11 ДРУГИЕ ДАННЫЕ ПЛАТЫ	V_MAIN	V_ACC	POS	I_MOT				

6 ИНТЕРКОМ

- 1 ФУНКЦИЯ
 - ОТКЛЮЧЕН
 - ВЗАИМОДЕЙСТВИЕ РЕЖИМОВ
 - ВЗАИМОБЛОКИРОВКА С ЗАПОМИНАНИЕМ/ БЕЗ ЗАПОМИНАНИЯ
 - 2 СТВОРКИ
 - 2 СТВОРКИ + С ЗАПОМИНАНИЕМ/ БЕЗ ЗАПОМИНАНИЯ
- 2 НОМЕР ГЛАВНОГО/ПОДЧИНЕННОГО УСТР-ВА
- 3 РЕГ. ИНТЕРКОМ
- 4 СПИСОК УЗЛОВ

7 ПРОЧЕЕ

- 1 КОНФИГУРАЦИЯ ПО УМОЛЧАНИЮ[dF]
 - АКТИВИРОВАТЬ
 - НЕТ ЗАГРУЗИТЬ КОНФИГУРАЦИЮ ПО УМОЛЧАНИЮ?
- 2 ДИСПЛЕЙ ПЛАТЫ
 - ОСТАНОВЛЕН
 - НЕ ОСТАНОВЛЕН
- 3 ВТОРЖЕНИЕ[nS]
 - ОТКЛЮЧЕН
 - АКТИВИРОВАН
- 4 КЛЮЧ КРЕВО
 - БЕЗ ПАРОЛЯ
 - ПОЛЬЗОВАТЕЛЯ
- 5 ПОСЛЕДОВАТЕЛЬНЫЕ ПРЕПЯТСТВИЯ
 - ЗАКРЫТИЕ 0...10
 - ОТКРЫТИЕ 0...10
- 6 ОШИБКА ТЕСТА
 - ОТКЛЮЧЕН
 - АКТИВИРОВАН

3 ОШИБКИ

Дисплей отображает все текущие ошибки

4 ОПОВЕЩЕНИЯ

дисплей отображает все текущие оповещения

5 СЧЕТ РАБОЧИХ ЦИКЛОВ

- 1 ЧИСЛО ЦИКЛОВ
 - АБСОЛЮТНОЕ
 - ОТНОСИТЕЛЬНОЕ
- 2 ТЕХНИЧЕСКОЕ ОБСЛУЖИВАНИЕ
 - ДАТА ОБСЛУЖИВАНИЯ ЦИКЛЫ ОБСЛУЖИВАНИЯ
- 3 СБРОС ЦИКЛОВ ВЫ УВЕРЕНЫ? сбрасывает количество циклов

6 ДАТА/ВРЕМЯ

- 1 УСТАНОВИТЬ ДАТУ
- 2 УСТАНОВИТЬ ВРЕМЯ
- 3 СОХРАНЕНИЕ ДНЕВНОГО ВРЕМЕНИ
ОТКЛЮЧЕН
АКТИВИРОВАН

7 ТАЙМЕР

- 1 СОСТОЯНИЕ ТАЙМЕРА
ОТКЛЮЧЕН
АКТИВИРОВАН
- 2 ПОНЕДЕЛЬНИК
- 3 ВТОРНИК
- 4 СРЕДА
- 5 ЧЕТВЕРГ
- 6 ПЯТНИЦА
- 7 СУББОТА
- 8 ВОСКРЕСЕНЬЕ
- 9 ПН-ВС
- 10 ПН-ПТ
- 11 ПРАЗДНИКИ
- 12 ИНТЕРВАЛЫ ПРАЗДНИКОВ
ДИАПАЗОН 1
ДИАПАЗОН 2
ДИАПАЗОН 3
ДИАПАЗОН 4
ДИАПАЗОН 5
ДИАПАЗОН 6

ПРИМЕНИТЬ (появляется только при выборе ПН-ВС или ПН -ПТ)

Ф У Н К Ц И Я : 0	НЕТ ФУНКЦИЙ	
Ф У Н К Ц И Я : 1	АВТО ПОЛНЫЙ ДВА НАПРАВЛ.	
Ф У Н К Ц И Я : 2	АВТО ПОЛНЫЙ ВЫХОД	
Ф У Н К Ц И Я : 3	АВТО ЧАСТИЧНЫЙ ДВА НАПРАВЛ.	
Ф У Н К Ц И Я : 4	АВТО ЧАСТИЧНЫЙ ВЫХОД	
Ф У Н К Ц И Я : 5	ПОЛНОСТЬЮ ОТКРЫТО	
Ф У Н К Ц И Я : 6	ЧАСТИЧНО ОТКРЫТО	
Ф У Н К Ц И Я : 7	АВТО ПОЛНЫЙ ВХОД	
Ф У Н К Ц И Я : 8	АВТО ЧАСТИЧНЫЙ ВЫХОД	
Ф У Н К Ц И Я : 9	НОЧЬ	
Ф У Н К Ц И Я : 10	ЧАСТИЧНЫЙ НОЧЬ	
	НАЧАЛО	44:MM
	КОНЕЦ	44:MM

8 ПАРОЛЬ

- 1 ПАРОЛЬ ТЕХ. СПЕЦИАЛИСТА
ИЗМЕНИТЬ ПАРОЛЬ ТЕХ.СПЕЦ. ВВЕСТИ ЗАНОВО ПАРОЛЬ ТЕХ.СПЕЦ. НОВЫЙ ПАРОЛЬ ВВЕДЕН
- 2 ПАРОЛЬ ПОЛЬЗОВАТЕЛЬ
ИЗМЕНИТЬ ПАРОЛЬ ПОЛЬЗОВАТЕЛЯ ВВЕСТИ ЗАНОВО ПАРОЛЬ ПОЛЬЗОВАТЕЛЯ НОВЫЙ ПАРОЛЬ ВВЕДЕН

9 ИНФОРМАЦИЯ

E951	BOOT	VER *.*
E951	APP	VER *.*
KP EVO	APP	VER *.*

ПРОГРАММИРОВАНИЕ

Данное меню содержит все режимные параметры A951. Функции, которые не доступны при программировании через плату, описаны ниже.

■ ТОРМОЖЕНИЕ

Определяет пространство (в градусах вращения вала A951) и скорость торможения (на 3 уровнях) двери до момента достижения финальной позиции открытия / закрытия.

■ УСКОРЕНИЕ

Определяет, как быстро дверь достигает установленную скорость открытия с момента остановки. Регулируется до 10 уровней (10 = максимальное ускорение).

■ ЗАМЕДЛЕНИЕ

Определяет, как быстро дверь останавливается. Регулируется до 10 уровней (10 = максимальное замедление).

■ 2 EASY REG.

Регистрация BUS 2easy.

■ ВИД РАЗБЛОКИРОВКИ

Определяет отключение питания от замка после механической разблокировки.

- ОТКРЫТИЕ= во время фазы открытия
- ЗАКРЫТО= когда дверь снова закрыта

■ ПРИОСТАНОВКА СТВОРКИ

См. § 10.3.

■ СТАТУСЫ ВХОДОВ И ВЫХОДОВ

На дисплее в режиме реального времени отображается статус (включен / выключен) входов I1-I4, S1-S2 и выходов O1-O2 (§ 9.2).

■ СТАТУС ДВЕРИ

На дисплее в режиме реального времени отображается статус автоматики (§ 9.3).

■ ДРУГИЕ ДАННЫЕ ПЛАТЫ

На дисплее в режиме реального времени отображается полезная информация о диагностике (§ 9.6).

■ ИНТЕРКОМ

См. § 10.

■ ДИСПЛЕЙ ПЛАТЫ

Активация данной функции блокирует программирование через плату: кнопки +, - и F отключены.

Программирование остается заблокированным, даже при отключении KP EVO, пока данная функция не отключена.

■ КРЕВО

Вы можете выбрать между:

- БЛОКИРОВКА= пользователь должен ввести пароль пользователя, чтобы получить доступ к меню, которые он уполномочен использовать.
- БЕЗ ПАРОЛЯ ПОЛЬЗОВАТЕЛЯ = пользователь не должен ввести пароль пользователя, чтобы получить доступ к меню, которые он уполномочен использовать.

■ ПОСЛЕДОВАТЕЛЬНЫЕ ПРЕПЯТСТВИЯ

Определяет максимальное количество последовательных обнаружений препятствий в том же самом направлении движения до остановки в состоянии ошибки.

■ ОШИБКА ТЕСТА

Определяет результат ТЕСТа при обнаружении ошибки устройства безопасности.

При отключении данного параметра дверь остается открытой в состоянии ошибки.

При активации дверь продолжает работать с минимальной скоростью.

ОШИБКИ

В этом меню дисплей отображает любые текущие ошибки, возникающие в режиме реального времени (§ 9.5).

ОПОВЕЩЕНИЯ

В этом меню дисплей отображает все текущие оповещения, возникающие в режиме реального времени (§ 9.4).

СЧЕТ РАБОЧИХ ЦИКЛОВ

A951 имеет два счетчика:

- полный, без возможности сброса
- частичный, сбрасываемый

Это меню позволяет видеть циклы работы автоматики и перезагрузить частичный счетчик. Также возможно установить крайний срок для запланированного технического обслуживания в соответствии с:

- датой (дополнительно)
- количеством циклов (от 1 000 до 1 000 000)

Оповещение 60 появится, как только один из этих двух параметров настройки (дата или количество циклов) будет исполнен.

i Вход в систему с паролем пользователя позволяет только просматривать данные.

ДАТА / ВРЕМЯ

Это меню позволяет устанавливать или изменять дату, время и включать / выключать европейское летнее время.

i Чтобы сохранить параметры настройки даже при отключенном от сети питания, которое необходимо для корректной работы ТАЙМЕРА, необходимо установить батарею на плату Logic. См. § 12.1.

ТАЙМЕР

Это меню содержит все параметры для конфигурации функции ТАЙМЕРА. Когда ТАЙМЕР активирован, рабочий режим двери во время запрограммированных временных диапазонов устанавливается автоматически. Установить можно максимум 6 ежедневных временных диапазонов, с назначенными для них рабочими режимами. Каждый временной диапазон имеет время начала и время окончания. Временные диапазоны не должны пересекаться.

i Когда ТАЙМЕР активируется, на стартовом экране появляется символ T. Чтобы вручную изменить рабочий режим, установленный ТАЙМЕРОм, сначала необходимо его отключить.
Для корректной работы ТАЙМЕРА, необходимо установить батарею на плату Logic. См. § 12.1.

Чтобы быстро запрограммировать группы дней недели под соответствующие временные диапазоны, возможно одновременно выбрать все дни недели (ПН-ВС) и все рабочие дни (ПН-ПТ). После подтверждения временных диапазонов при помощи функции ПРИМЕНИТЬ происходит замена всех временных диапазонов, которые были запрограммированы для отдельных дней. При необходимости запрограммировать определенные дни или периоды (например, повторяющиеся праздники), можно использовать функцию ПРАЗДНИКИ (JOLLY).

Установить можно максимум 6 временных диапазонов ПРАЗДНИКОВ, с назначенными для них рабочими режимами. Каждый временной диапазон имеет время начала и время окончания.

Временные диапазоны не должны пересекаться. Временные диапазоны ПРАЗДНИКОВ назначаются на 6 ИНТЕРВАЛОВ максимум. Интервал может состоять из одного дня или из нескольких дней.

i При назначении одного дня, дата начала и дата окончания интервала должны совпадать.

Интервал должен относиться к тому же самому календарному году (пример: в течение периода с 25/12 по 06/01 необходимо создать 2 интервала: с 25/12 по 31/12 и с 01/01 по 06/01).

ПАРОЛЬ

Это меню позволяет установить или изменить пароли. Чтобы получить доступ к меню ФУНКЦИИ, необходимо ввести пароль из 4 цифр.

A951 имеет два пароля с различными правами доступа:

13 Разрешения на доступ и пароли

	ТЕХ. ПАРОЛЬ	ПАРОЛЬ ПОЛЬЗОВАТЕЛЯ
ЯЗЫК	✓	✓
ПРОГРАММИРОВАНИЕ	✓	⊖
ОШИБКИ	✓	✓
ОПОВЕЩЕНИЯ	✓	✓
СЧЕТ РАБОЧИХ ЦИКЛОВ	✓	✓(*)
ДАТА/ВРЕМЯ	✓	✓
ТАЙМЕР	✓	✓
ПАРОЛЬ	✓	✓(*)
ИНФОРМАЦИЯ	✓	✓

* с ограничениями

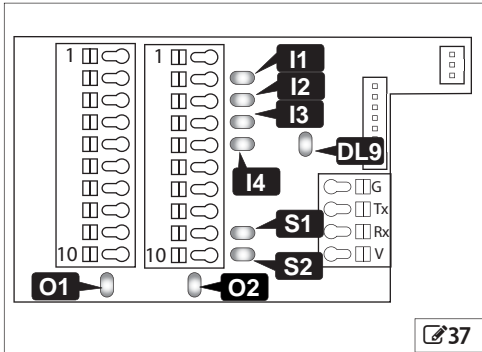
i Пользователю разрешено только изменять пароль.

9. ДИАГНОСТИКА

9.1 ПРОВЕРКА СВЕТОДИОДОВ

СВЕТОДИОДЫ МОДУЛЯ ВХОДОВ/ВЫХОДОВ

На модуле входов/выходов у каждого входа и выхода есть светодиод, который указывает на физическое состояние контакта, см. [37](#) и [14](#).

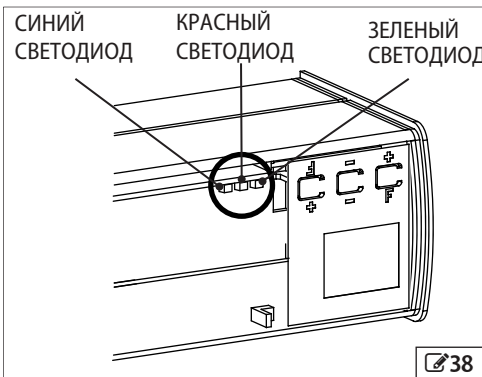


[14](#) Светодиоды модуля входов/выходов

Светодиод	<input type="radio"/>	<input checked="" type="radio"/>
I1-I4	разомкнутый контакт	замкнутый контакт
S1-S4	разомкнутый контакт	замкнутый контакт
O1-O2	разомкнутый контакт	замкнутый контакт
DL9	Модуль входов/выходов не подключен	Модуль входов/выходов подключен и взаимодействует с платой Logic

СВЕТОДИОДЫ ПЛАТЫ LOGIC

На плате Logic есть 3 светодиода, указанные на [38](#).



[15](#) Светодиоды платы Logic

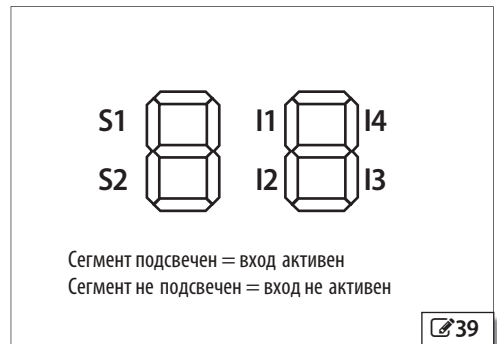
Светодиод	<input type="radio"/>	<input checked="" type="radio"/>	*
СИНИЙ	A951 отключен	/	A951 включен
КРАСНЫЙ	нет ошибки	ошибка	/
ЗЕЛЕНЫЙ	нет USB	USB соединение	/

9.2 ПРОВЕРКА СТАТУСА ВХОДОВ И ВЫХОДОВ

Проверить статус каждого входа и выхода можно через плату или через КР EVO.

ЧЕРЕЗ ПЛАТУ

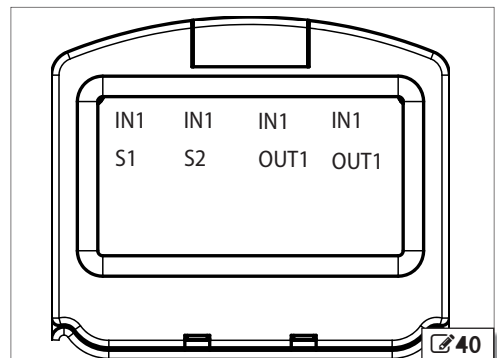
Выберите функцию в расширенном программировании. Сегменты отображают статус логики [39](#).



ЧЕРЕЗ КР EVO

Зайдите в меню 2.5.9. На дисплее отображается статус логики, как показано на [40](#). Пример:

IN1 = вход активен
IN1 = вход не активен



9.3 ПРОВЕРКА СТАТУСА АВТОМАТИКИ

Текущее состояние автоматики можно проверить через плату или через КР EVO.

ЧЕРЕЗ ПЛАТУ

Дисплей A951, если Вы не находитесь в режиме программирования, отображает код, указывающий на статус автоматики (☰ 16).

ЧЕРЕЗ КР EVO

Зайдите в меню 2.5.10. На дисплее отображается информация о статусе автоматики.

☰ 16 Статус системы

00	ЗАКРЫТО
01	ОТКРЫТИЕ
02	ОТКРЫТО
03	ПАУЗА
04	НОЧНАЯ ПАУЗА
05	ЗАКРЫТИЕ
06	АВАРИЙНАЯ АКТИВАЦИЯ
07	РУЧНОЙ
08	НОЧЬ
11	СТОП
12	ПРОВЕРКА БЕЗОПАСНОСТИ
13	ОШИБКА
L0	ожидание начала УСТАНОВКИ
L1	Фаза УСТАНОВКИ 1: поиск упора при закрытии
L2	Фаза УСТАНОВКИ 1: поиск упора при открытии

9.4 ОПОВЕЩЕНИЯ

Оповещения содержат информацию относительно статуса или текущей фазы автоматики и ошибок, которые не препятствуют ее работе. Проверить все текущие оповещения возможно через плату или через КР EVO.

ЧЕРЕЗ ПЛАТУ

Когда A951 отображает статус автоматики, нажмите одновременно кнопки + и -: На дисплее появится Pi вместе с идентификационными кодами (☰ 17).

ЧЕРЕЗ КР EVO

Чтобы просмотреть список текущих оповещений, перейдите в меню 4.

При возникновении хотя бы одного оповещения на стартовом экране появится символ (☰ 34).

☰ 17 Оповещения

41	Дата и время не установлены - Сбросьте дату/время через
42	Батарея часов разрядилась или не установлена
44	Активирован аварийный режим(включая память команд)
45	Таймер активирован
46	Функция таймера в процессе исполнения
48	Работа в режиме НОЧЬ
49	Работа в режиме РУЧНОЙ
50	Работа в режиме ЧАСТИЧНЫЙ
51	Обнаружено препятствие во время закрытия
52	Обнаружено препятствие во время открытия
53	Количество циклов обслуживания на E ² prom нарушено - Выполните сброс. - Если ошибка сохраняется, замените плату Logic
56	Работа от аккумулятора
58	Поиск удара при закрытии
60	Требуется обслуживание
61	Неисправность КР EVO - Убедитесь, что подключено правильное устройство, а также проверьте подключения. - Если оповещение не исчезает, обновите встроенное программное обеспечение - Если ошибка сохраняется, замените плату Logic
63	Вторжение в процессе
65	Установка в процессе
68	ТЕСТ оповещение (только если параметр «ошибка теста» активирован), - Проверьте работу подключенных устройств - Если оповещение не исчезает, замените устройство - Если оповещение не исчезает, замените плату Logic
69	Дверь открывается полуавтоматической командой
71	Режим Подчиненный Интерком
72	Интерком оповещение - Проверьте подключения - Проверьте ID - Если оповещение не исчезает, замените плату Logic
73	Ошибка / оповещение Подчиненного устр-ва
74	Оповещение ВЗАИМОБЛОКИРОВКА - Проверьте подключения - Проверьте ID - Если оповещение не исчезает, замените плату Logic
76	Память радиокода заполнена
80	Нестандартное программирование
83	Вызов BUS 2easy в процессе
84	BUS 2easy в спящем режиме
85	Процесс вмешательства BUS 2easy
86	Процесс отключения BUS 2easy

9.5 ОШИБКИ















Ошибки это сбой, препятствующие работе автоматики. Они обозначаются красным светодиодом на плате Logic.

По истечении каждые 5 минут состояния ошибки и максимум 20 раз подряд, привод A951 выполняет перезагрузку, чтобы восстановить нормальное функционирование. Поэтому, если условие, которое вызвало ошибку, было временным, то никаких действий не требуется. Если ошибка сохраняется, удалите ее причину, чтобы восстановить нормальное функционирование. Чтобы выполнить перезагрузку вручную см. § 7.5.

18 Ошибки


Когда происходит ошибка:

1. Проверьте все электрические подключения
2. Выполните перезагрузку.
3. Если проблема сохраняется, проведите по очереди операции, описанные в таблице, пока проблема не будет решена

Ошибка	Необходимое действие
 01 Неисправность платы	- Замените плату Logic
 02 Ошибка E ²	- Замените плату Logic
 03 Неисправность драйвера двигателя	- Замените плату Logic - Замените двигатель
 04 Нарушение электропитания аксессуаров	- Убедитесь, что в электропитании аксессуаров отсутствует замыкание - Убедитесь, что максимальная нагрузка аксессуаров не была превышена - Замените плату Logic - Замените панель питания
 05 Ошибка микроконтроллера	- Перезагрузите/обновите программное обеспечение платы Logic - Замените программное обеспечение платы Logic
 07 Неисправность двигателя	- Замените двигатель - Замените плату Logic
 09 Отклонение от нормы в напряжении платы	- Замените панель питания
 10 Батарея разрядилась или не установлена	- Дождитесь окончания цикла зарядки, если проблема сохраняется, замените батарею
 11 Ошибка ТЕСТа на S1	- Проверьте подключения устройства безопасности - Убедитесь, что устройство безопасности работает - Замените плату Logic
 12 Ошибка ТЕСТа на S2	- Проверьте подключения устройства безопасности - Убедитесь, что устройство безопасности работает - Замените плату Logic
 15 Установка невозможна	- Удостоверьтесь, что режим НОЧЬ и режим РУЧНОЙ не были установлены - Удостоверьтесь, что не было активировано никаких аварийных команд
 16 Ошибка кодирующего устройства	- Замените двигатель - Замените плату Logic
 18 Программное обеспечение не совместимо	- Осуществите обновление с правильным микропрограммным обеспечением
 19 Высокое механическое трение	- Удостоверьтесь, что створка была установлена правильно и перемещается плавно. Устраните любое трение - Замените плату Logic - Замените двигатель

Тип ошибки может быть определен через плату или через KP EVO

ЧЕРЕЗ ПЛАТУ

Когда на дисплее A951 отображается 11, нажмите одновременно кнопки + и - : На дисплее появится E² вместе с идентификационным кодом (18).

ЧЕРЕЗ KP EVO

Код ошибки появляется на стартовом экране. Перейдите в меню 5; на дисплее отображается информация о текущей ошибке.

20	Ошибка ТЕСТа на входе (I1-I4)	- Проверьте подключения устройства безопасности - Убедитесь, что устройство безопасности работает - Замените плату Logic
22	Программирование данных нарушено	- Повторно запрограммируйте плату или загрузите программные файлы, сохраненные на USB-накопителе - Замените плату Logic
24	Последовательные препятствия при закрытии	- Устраните препятствие при закрытии - Удостоверьтесь, что створка была установлена правильно и перемещается плавно. Устраните любое трение
25	Данные BUS 2easy недействительны	- Проверьте подключения устройств BUS 2easy
26	Неисправность замка	- Проверьте электропроводку замка - Убедитесь, что максимальная нагрузка замка не была превышена - Замените замок - Замените плату Logic
27	Ошибка вращения двигателя	- Проверьте полярность кабеля двигателя
29	Неисправность вспомогательной платы	- Проверьте подключение вспомогательной платы - Замените дисплей - Замените плату Logic
31	Последовательные препятствия при открытии	- Устраните препятствия при открытии - Удостоверьтесь, что створка была установлена правильно и перемещается плавно. Устраните любое трение
34	Процесс регистрации устройств BUS 2easy	- Дождитесь окончания процедуры
35	Ошибка конфигурации BUS 2easy	- Проверьте адресацию устройств BUS 2easy - Убедитесь, что устройства BUS 2easy работают исправно
36	Короткое замыкание BUS 2easy	- Проверьте адресацию устройств BUS 2easy - Замените плату Logic
37	Ошибка устройств BUS 2easy	- Проверьте адресацию устройств BUS 2easy - Проверьте адресацию устройств BUS 2easy
39	Отсутствие данных установки или их нарушение	- Выполните установку - Замените плату Logic
93	Нарушение данных конфигурации BUS 2easy	- Зарегистрируйте устройства BUS 2easy - Замените плату Logic

9.6 ДРУГИЕ ДАННЫЕ ПЛАТЫ

Перейдите в меню KP EVO 2.5.11, на дисплее отображается информация о следующих параметрах:

- V MAIN: напряжение на входе платы Logic (Вольты)
- V ACC: напряжение на выходе для аксессуаров (Вольты)
- POS: положение вращающегося вала (градусы)
- I MOT: ток, потребляемый двигателем (Амперы)

9.7 ВЕРСИИ ПРОГРАММНОГО ОБЕСПЕЧЕНИЯ

ЧЕРЕЗ ПЛАТУ

При включении дисплея A951 на нем в течение одной секунды до появления статуса автоматики отображается версия встроенного программного обеспечения платы Logic.

ЧЕРЕЗ KP EVO

Перейдите в меню 9 KP EVO, или просмотрите версии программного обеспечения загрузчика, платы Logic и KP EVO.

9.8 ДАННЫЕ ЖУРНАЛА СОБЫТИЙ

A951 делает запись о последних 512 событиях системы. Чтобы в памяти сохранялся список событий даже при отключении питания, необходимо установить батарею на плату Logic. Чтобы загрузить данные в виде текстового файла, см. § 13.2.

10. ЗАГРУЗКА / СОХРАНЕНИЕ ДАННЫХ

На плате Logic привода A951 есть USB-порт , с помощью которого можно выполнить следующие операции:

- Загрузка данных с USB флеш-накопителя (UPLOAD)
- Сохранение данных на USB флеш-накопитель (DOWNLOAD)



Для обеих операций USB флеш-накопитель должен быть отформатирован файловой системой FAT или FAT32 . Формат NTFS не распознается.

10.1 ЗАГРУЗКА ДАННЫХ



Необходимые файлы, названия которых указаны в **19**, должны присутствовать в корневом каталоге USB флеш-накопителя.

1. Отключите питание от A951.
2. Вставьте USB флеш-накопитель в USB-порт платы Logic.
3. Подключите питание к A951.
4. Если устройство обнаружено правильно, на дисплее появится **BC**, и зеленый светодиод (**38**) будет гореть непрерывно.
5. Нажмите и отпустите кнопку F, чтобы просмотреть доступные функции.
6. Чтобы воспользоваться отображаемой на дисплее функцией ЗАГРУЗКИ ДАННЫХ (**19**), нажмите одновременно кнопки + и - , пока не появится -- (приблизительно через 3 секунды), после чего отпустите кнопки.
7. Во время выполнения этой функции на дисплее мигает --, и зеленый светодиод мигает на плате Logic.
8. По окончании на дисплее появится:
 - **C** если операция прошла успешно
 - **no** если была ошибка
9. Отключите питание от A951 и отсоедините USB флеш-накопитель.

19 Функции ЗАГРУЗКИ ДАННЫХ с USB

- CP** Обновление программного обеспечения платы Logic
Необходимый файл: 951L.hex
- CE** Обновление программного обеспечения KP EVO, включая перевод меню
Необходимый файл: KPEVO.hex и KPEVO_L.bin
- CP** Обновление платы подключения
Необходимый файл: CNX951.bin
- CP** Загрузка конфигурации A951
Необходимый файл: 951L.PRG
- CE** Загрузка конфигурации Таймера
Необходимый файл: 951L.TMR

10.2 СОХРАНЕНИЕ ДАННЫХ

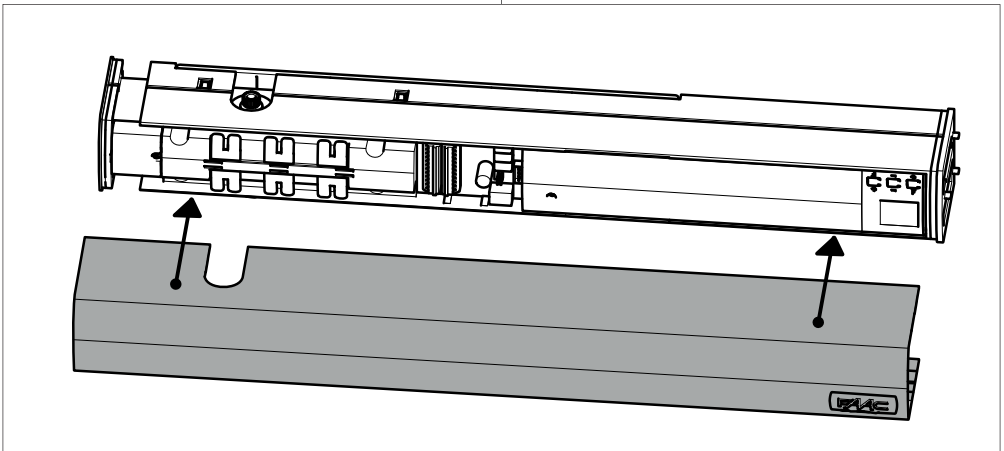
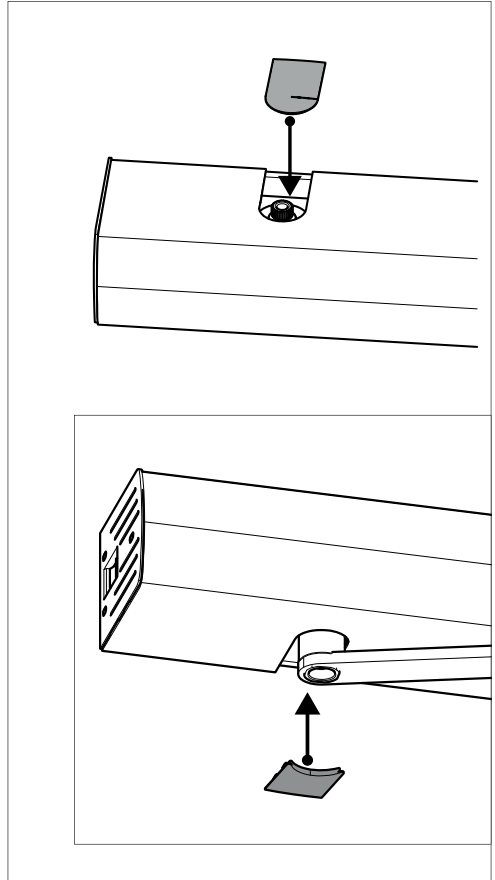
1. Отключите питание от A951.
2. Вставьте USB флеш-накопитель в USB-порт платы Logic.
3. Подключите питание к A951.
4. Если устройство обнаружено правильно, на дисплее появится **BC**, и зеленый светодиод (**38**) будет гореть непрерывно.
5. Нажмите и отпустите кнопку F, чтобы просмотреть доступные функции.
6. Чтобы воспользоваться отображаемой на дисплее функцией СОХРАНЕНИЯ ДАННЫХ (**20**), нажмите одновременно кнопки + и - , пока на дисплее не появится **BC** или **FD** (приблизительно через 3 секунды), после чего отпустите кнопки.
7. Используйте кнопки + или - , чтобы выбрать между двумя описанными ниже методами сохранения файлов, и нажмите F, чтобы подтвердить действия:
 - **BC** (заменить) = новый файл сохраняется на USB флеш-накопитель и заменяет любые существующие файлы с тем же самым именем.
 - **FD** (добавить) = новый файл сохраняется на USB флеш-накопитель в дополнение к существующему файлу с тем же самым именем (к названию нового файла добавляется порядковый номер).
8. По окончании на дисплее появится:
 - **C** если операция прошла успешно
 - **no** если была ошибка
9. Отключите питание от A951 и отсоедините USB флеш-накопитель.

20 Функции СОХРАНЕНИЯ ДАННЫХ с USB

- CD** Сохранить конфигурацию A951
Новый файл: 951L.PRG
- CE** Сохранить конфигурацию Таймера
Новый файл: 951L.TMR
- CD** Сохранить данные журнала событий
Новый файл: 951L.LOG

11. ЗАВЕРШАЮЩИЕ ОПЕРАЦИИ

1. Наденьте защитную крышку.
2. Нажмите на крышки верхних и нижних разъемов.
3. При работе в режиме «низкого потребления энергии», убедитесь в том, что сила, вырабатываемая створкой ворот, находится в пределах действующих норм. Используйте испытатель ударной силы в соответствии со стандартами EN 12453: 2002 и EN 12445: 2002. Для стран, не входящих в Евросоюз и не имеющих определенных региональных норм, ударная сила не должна превышать 67 Н.
4. При отсутствии режима «низкого потребления энергии», удостоверьтесь, что объект тестирования обнаруживается во всей зоне движения двери.
5. Даже если все возможные меры безопасности были приняты, пометьте все необходимые зоны с помощью соответствующих знаков, предупреждающих об опасностях. В частности, для дверей ниже 2 метров в высоту используйте предупреждающие об опасности пиктограммы в соответствии с зоной движения рычага.
6. Прикрепите на дверь знак «ВНИМАНИЕ! АВТОМАТИЧЕСКОЕ УПРАВЛЕНИЕ» таким образом, чтобы его можно было легко заметить.
7. Прикрепите на дверь маркировку CE.
8. Заполните декларацию соответствия ЕС и системный журнал.
9. Передайте владельцу/оператору системы Декларацию ЕС, системный журнал с планом обслуживания и инструкции по пользованию автоматикой.



12. ТЕХНИЧЕСКОЕ ОБСЛУЖИВАНИЕ

ПОТЕНЦИАЛЬНАЯ ОПАСНОСТЬ



СРЕДСТВА ИНДИВИДУАЛЬНОЙ ЗАЩИТЫ



⚡ Всегда отключайте электропитание перед началом любых работ. Если выключателя нет в поле зрения, установите предупреждающий знак «ВНИМАНИЕ! РАБОТАЮЩЕЕ ОБОРУДОВАНИЕ». Подключайте электропитание только после завершения технического обслуживания и возврата рабочей зоны в нормальное состояние.

! Техническое обслуживание должен проводить специалист по установке или техник по обслуживанию. Следуйте всем рекомендациям по безопасности и инструкциям, описанным в данном руководстве. Отмечайте зону выполнения работ и не допускайте доступа/прохода посторонних. Не оставляйте рабочую зону без присмотра. По окончании работ по техническому обслуживанию восстановите порядок в рабочей зоне. Перед началом работы дождитесь охлаждения всех компонентов. Не модифицируйте оригинальные компоненты. Компания FAAC S.p.A. не несет ответственности за ущерб или увечья, вызванные использованием каким-либо образом модифицированных компонентов.

i В случае модификации компонентов, гарантия заканчивает свое действие. Используйте только оригинальные запчасти, поставляемые компанией FAAC.

12.1 УСТАНОВКА / ЗАМЕНА БАТАРЕИ

⚡ ВЫПОЛНЯЙТЕ СЛЕДУЮЩИЕ ОПЕРАЦИИ ТОЛЬКО ПОСЛЕ ОТКЛЮЧЕНИЯ ЭЛЕКТРОПИТАНИЯ

1. Снимите крышки верхних и нижних разъемов.
2. Снимите защитную крышку.
3. Снимите прозрачную крышку.
4. Немного раздвиньте корпус, чтобы вытащить дисплей (☞41).
5. Установите или замените батарею CR2032, соблюдая полярность, как показано на ☞42.
6. Соберите компоненты в обратном порядке.

12.2 ЗАМЕНА ПЛАВКОГО ПРЕДОХРАНИТЕЛЯ

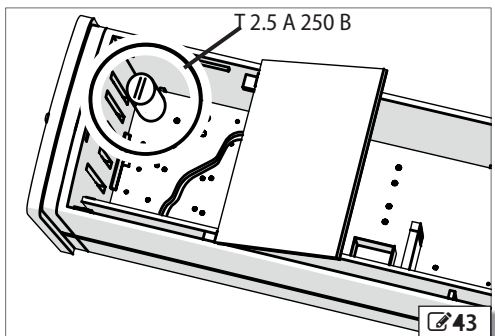
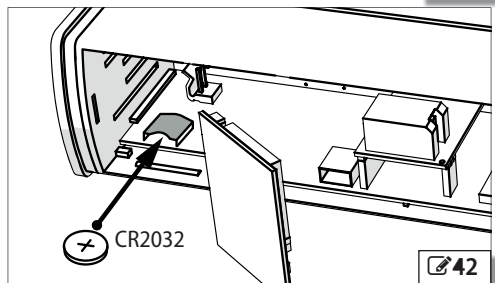
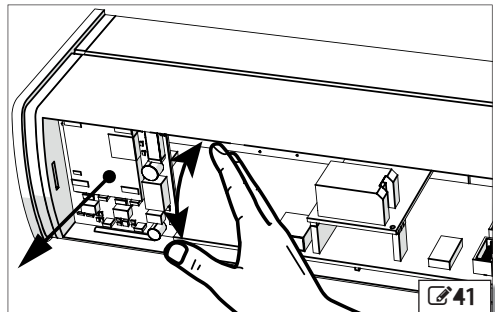


ВЫПОЛНЯЙТЕ СЛЕДУЮЩИЕ ОПЕРАЦИИ ТОЛЬКО ПОСЛЕ ОТКЛЮЧЕНИЯ ЭЛЕКТРОПИТАНИЯ

На панели питания во входном отверстии электропитания имеется плавкий предохранитель.

Чтобы заменить его:

1. Снимите крышки верхних и нижних разъемов.
2. Снимите защитную крышку.
3. Снимите прозрачную крышку.
4. Раздвиньте немного корпус, чтобы вытащить дисплей (☞41).
5. Замените плавкий предохранитель T2.5A 250 В (☞43).
6. Соберите компоненты в обратном порядке.



12.3 ПЛАНОВОЕ ТЕХНИЧЕСКОЕ ОБСЛУЖИВАНИЕ

В таблице 21 представлен список операций, которые должны проводиться на регулярной основе для обеспечения исправной и надежной работы автоматической системы; представленный список является ориентировочным и не должен считаться исчерпывающим. Специалист по монтажу/производитель оборудования несет ответственность за составление плана обслуживания автоматики, внесение в него дополнений или изменение операций по обслуживанию на основе параметров оборудования.

21 Плановое техническое обслуживание

Операции	Частота проведения операций/месяцы
Конструкции	
Проверьте конструкции и части здания, к которым крепится дверь и автоматика: удостоверьтесь в отсутствии повреждений, надломов, разломов или провисания.	12
Дверная коробка	
Проверьте дверную коробку: удостоверьтесь, что она правильно зафиксирована, убедитесь в ее целостности и отсутствии деформации или повреждения. Затяните винты и болты в случае необходимости.	12
Проверьте створку двери: убедитесь в ее целостности и отсутствии деформации или повреждения.	12
Проверьте петли: удостоверьтесь, что они правильно зафиксированы, убедитесь в их целостности, правильном расположении и отсутствии деформации и повреждения.	12
Смажьте петли или замки при необходимости.	12
Освободите зону движения двери от посторонних предметов и мусора.	12
Убедитесь в присутствии пиктограмм, обозначающих стеклянную часть двери, и проверьте их состояние. При их повреждении необходимо их заменить, при отсутствии - прикрепить новые.	12
Привод	
Убедитесь в целостности и правильной фиксации крышки/кожуха и всех подвижных защитных элементов. Закрутите винты и болты в случае необходимости.	12
Проверьте состояние силовых кабелей, кабелей датчика и аксессуаров, а также их кабельных сальников.	12
Убедитесь в том, что аварийная батарея (при наличии) заряжена.	12
Замените аварийную батарею (при наличии).	48
Проведите общую очистку.	12
Переключатель функций и клавиатура	
Убедитесь в том, что они не повреждены и корректно работают .	12
Датчики, защитные устройства и устройства управления	
Убедитесь в том, что они не повреждены и корректно работают .	12
Если необходимо, убедитесь в наличии и целостности пиктограмм, обозначающих устройства управления для людей с ограниченными возможностями.	12
Дверь	
Убедитесь в корректной работе двери в обоих направлениях с установленными устройствами.	12
Убедитесь в том, что дверь перемещается плавно и однородно без нехарактерного звука.	12
Проверьте скорость открытия и закрытия. Для дверей, работающих в режиме «низкого потребления энергии», удостоверьтесь, что время открытия и закрытия находится в пределах, разрешенных соответствующими нормативами.	6
Для дверей, работающих в режиме «низкого потребления энергии», удостоверьтесь, что их движение возможно остановить без избыточных усилий (максимум 67 Н) в любой точке хода дверей.	6
Убедитесь в корректной работе двери во всех рабочих режимах.	12
При наличии замка, убедитесь в его корректном функционировании.	6
Убедитесь в корректном функционировании системы безопасности (дверь перемещается в обратном направлении или останавливается при обнаружении препятствия, дверь останавливается в открытом положении при наличии препятствия в зоне движения и т.д.).	6
Убедитесь в наличии и пригодности к эксплуатации маркировки CE и знака «ОПАСНО!АВТОМАТИЧЕСКОЕ ДВИЖЕНИЕ».	12




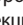

13. БАТАРЕИ

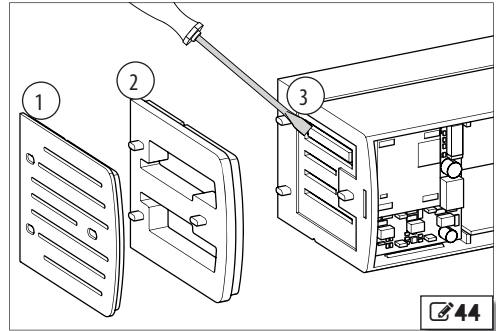


ВЫПОЛНЯЙТЕ СЛЕДУЮЩИЕ ОПЕРАЦИИ ТОЛЬКО ПОСЛЕ ОТКЛЮЧЕНИЯ ЭЛЕКТРОПИТАНИЯ.

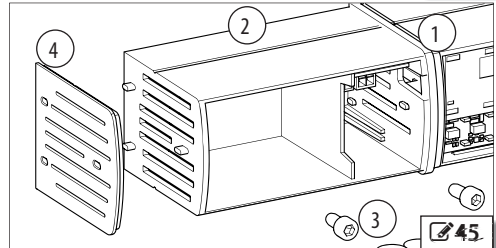


Батареи могут быть установлены только на противоположной стороне от переключателя режимов.

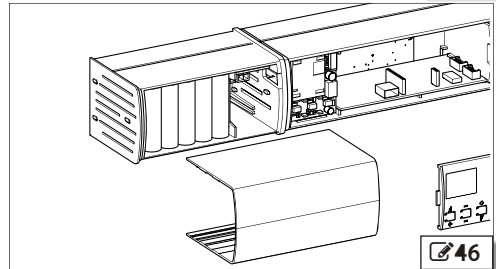
1. Как показано на  **44**:
 - Снимите боковую крышку (1) и фланец (2).
 - При помощи отвертки или зажима, извлеките надломленную секцию (3).
2. Как показано на  **45**:
 - Замените фланец (1).
 - Извлеките из корпуса батарейный отсек (2).
 - Придавите корпус к фланцу.
 - Прикрепите его к опоре при помощи двух винтов (3) и отверстий в основании корпуса.
 - Прикрутите боковую крышку (4).
3. Поместите батарейный отсек обратно в корпус ( **46**).
4. Подключите батареи к панели питания при помощи имеющихся кабелей, проложив их через отверстие, которое образовалось после удаления надломленной секции в шаге 1 ( **47**).
5. Замените прозрачную крышку и наденьте защитную крышку ( **48**).



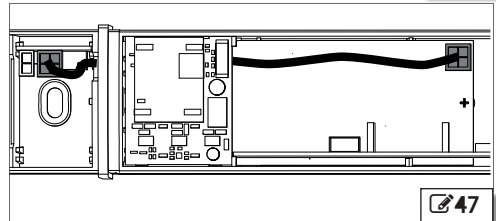
 **44**



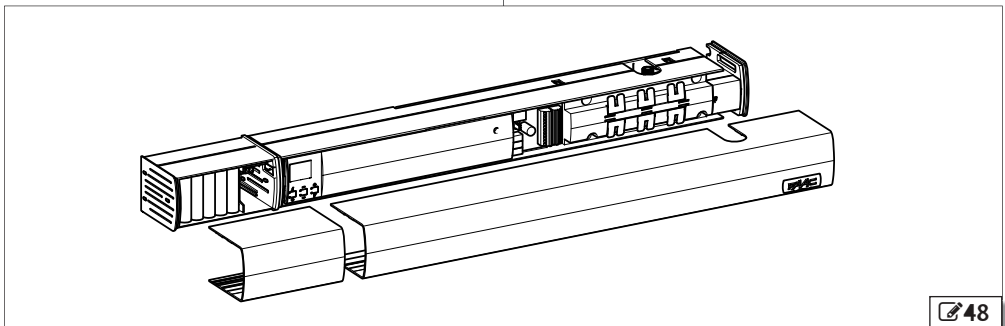
 **45**



 **46**



 **47**



 **48**

14. КОММУНИКАЦИОННАЯ ПАНЕЛЬ

Коммуникационная панель обеспечивает следующие дополнительные функции:

- Интерком.
- BUS 2easy.
- Установка радио-модуля XF (дополнительно) для хранения кодов радиоуправления.

14.1 МОНТАЖ

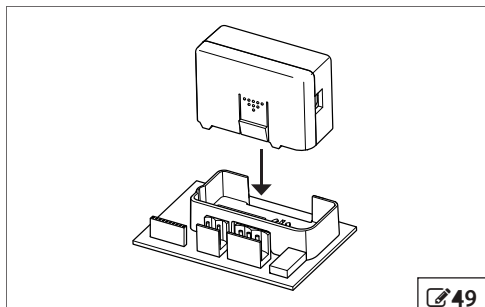


ВЫПОЛНЯЙТЕ СЛЕДУЮЩИЕ ОПЕРАЦИИ ТОЛЬКО ПОСЛЕ ОТКЛЮЧЕНИЯ ЭЛЕКТРОПИТАНИЯ.

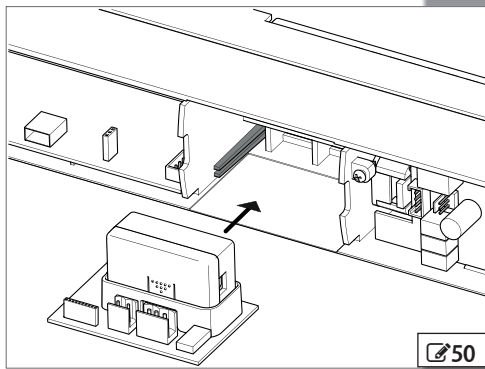
1. Вставьте радио-модуль XF (при наличии) в разъем J1 (☞ 49).
2. Установите плату, вставив ее в направляющие (☞ 50).
3. Подключите коммуникационную панель к плате Logic при помощи имеющегося кабеля (☞ 51).

Описание компонентов (☞ 52):

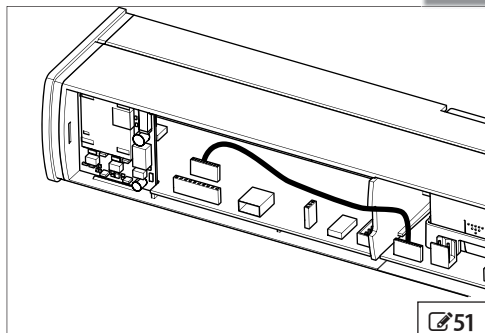
J1	Разъем модуля радио XF
J2	Клеммная панель Интерком bus
J4	Клеммная панель BUS 2easy
J6	Разъем платы Logic
SW1	DIP-переключатель функций Интерком



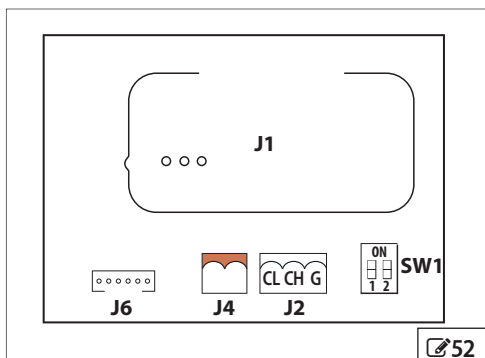
☞ 49



☞ 50



☞ 51



☞ 52

15. ИНТЕРКОМ

■ ОПИСАНИЕ

A951 может поддерживать связь с другими единицами A951 через Интерком-соединение. Благодаря этому, возможно использование следующих функций (меню KP EVO 2.6.1):

- **ВЗАИМОДЕЙСТВИЕ РЕЖИМОВ:** установка рабочих режимов от главной двери для всех других дверей, которые находятся в сети.
- **ВЗАИМОБЛОКИРОВКА:** при открытии одной двери происходит закрытие другой двери, и наоборот.
- **2 СТВОРКИ:** доступ через двустворчатые двери.
- **2 СТВОРКИ+ВЗАИМОБЛОКИРОВКА:** два взаимодействующих доступа, каждый из которых относится к двери из 2 створок.

! Каждая сеть, подключенная к A951, должна быть запрограммирована на тот же самый режим Интерком.

i Для создания сети, к каждому приводу A951 необходимо подключить коммуникационную панель в качестве дополнительного аксессуара

■ СОЕДИНЕНИЕ

Единицы сети соединяются посредством 3 каскадных проводов между разъемами коммуникационной панели J2. (☞ 53).

! Последовательность, в которой монтируются провода единиц, неважна, но важно, чтобы использовалась именно **КАСКАДНОЕ** соединение.

2 Dip-переключателя коммуникационной панели должны быть установлены следующим образом:

- На первых и последних единицах каскадного соединения: оба **ВКЛЮЧЕНЫ**.
- На промежуточных единицах (если таковые имеются): оба **ВЫКЛЮЧЕНЫ**.

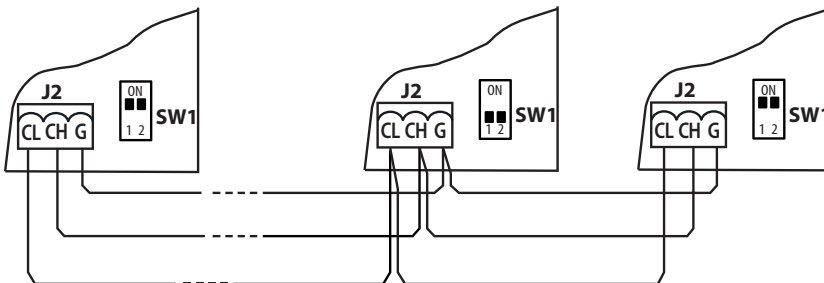
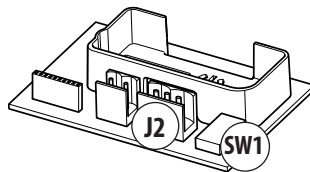
■ АДРЕСАЦИЯ

Для каждого A951 в сети должен быть назначен уникальный номер ID (меню 2.6.2 KP EVO), как показано ниже.

! Не назначайте одинаковые ID для разных единиц в сети.


■ РЕГИСТРАЦИЯ

После подключения и назначения номера для каждой единицы (меню 2.6.3 KP EVO), необходимо выполнить регистрацию только для A951 с номером ID1.



☞ 53

15.1 ВЗАИМОДЕЙСТВИЕ РЕЖИМОВ

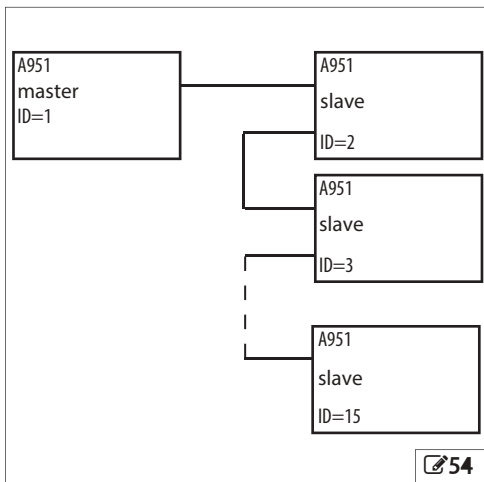
На  изображен порядок назначения ID для единиц A951 в сети.

Система состоит из одного MASTER и максимум 14 SLAVE приводов. A951 master это единственный привод, для которого необходимо установить рабочий режим, после чего он также немедленно применяется ко всем приводам slave.




При ВЗАИМОДЕЙСТВИИ РЕЖИМОВ изменить рабочий режим отдельного привода невозможно.

Для master A951 должен быть назначен ID1, а для slave - ID с номером от 2 до 14.



15.2 ВЗАИМОБЛОКИРОВКА


На  изображен порядок назначения ID для единиц A951 в сети.

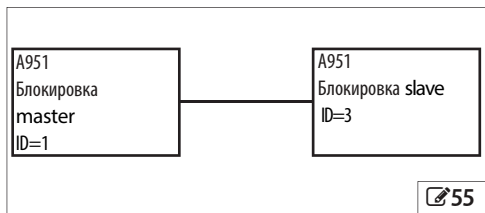
Любая из двух единиц может быть назначена master или slave. В режиме ВЗАИМОБЛОКИРОВКИ одна дверь может открыться, только если другая при этом закрыта. Ниже представлены возможные варианты.

Если режим ЧАСТИЧНЫЙ активирован вместе с режимом ВЗАИМОБЛОКИРОВКА, открывается только главная створка.



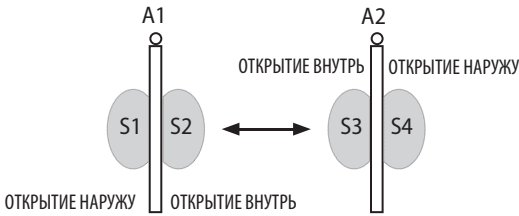
Подключите устройства и выполните программирование и установку отдельных единиц A951 до осуществления конфигурации ВЗАИМОБЛОКИРОВКИ через KP EVO.

Выберите  на master, чтобы активировать ВЗАИМОБЛОКИРОВКУ.



ВЗАИМОБЛОКИРОВКА БЕЗ ЗАПОМИНАНИЯ

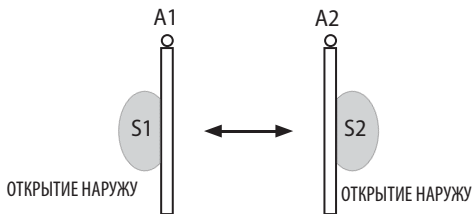
С 4 датчиками: второе открытие не автоматическое. Чтобы открыть дверь, внутренний/внешний датчик должен быть приведен в действие в то время, когда другая дверь закрыта. Если датчик активируется в то время, когда дверь еще не закрыта, то его функция не срабатывает.



	S1	S2	S3	S4
A1 закрыто	A1	A1	A2	A2
A2 закрыто	открывается	открывается	открывается	открывается
A1 НЕ закрыто	A1	A1	запрос	запрос
A2 закрыто	открывается	открывается	открытия	открытия
A1 закрыто	запрос	запрос	A2	A2
A2 НЕ закрыто	открытия	открытия	открывается	открывается
	A1	A1		

ВЗАИМОБЛОКИРОВКА С ЗАПОМИНАНИЕМ

С 2 датчиками или кнопками: второе открытие автоматическое.



	S1	S2
A1 закрыто, A2 закрыто	A1 открывается, затем A2	A2 открывается, затем A1
A1 НЕ закрыто, A2 закрыто	A1 открывается и запрашивает открытие A2	запрос открытия A2
A1 закрыто, A2, НЕ закрыто	запрос открытия A1	A2 открывается и запрашивает открытие A1

15.3 2 СТВОРКИ

На 56 изображен порядок назначения ID для единиц A951 в сети.

Если две двери с притвором, то та дверь, которая открывается первой назначается master. Если притвора нет, любая из двух дверей может быть назначена master или slave.

Движение створок 2 синхронизируется.

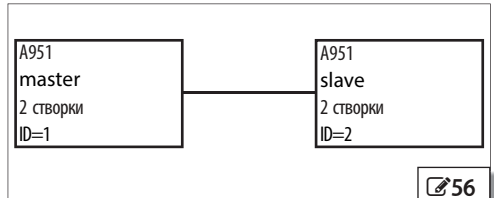
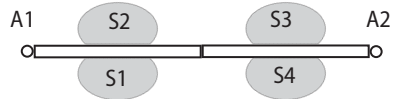


Внутренние / внешние дверные датчики и устройства безопасности должны быть подключены к своим приводам; все остальные устройства подключаются только к master.

Подключите устройства и выполните программирование и установку отдельных единиц A951 до активации функции 2 СТВОРКИ.

Чтобы изменить рабочий режим, используйте только master A951.

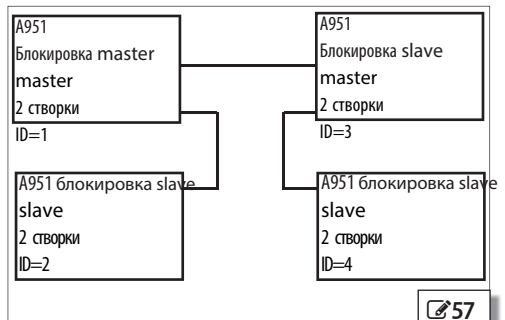
Открытие / задержка створки может быть установлено в меню KP EVO



15.4 2 СТВОРКИ+ВЗАИМОБЛОКИРОВКА

На 57 изображен порядок назначения ID для единиц A951 в сети.

Данная конфигурация дополняет функцию 2 СТВОРКИ к функции (для двух доступов с двумя створками) взаимоблокировки. Обратитесь к рабочим режимам, описанным выше.



16. BUS 2EASY



Данное подключение относится исключительно к одноканальным устройствам управления FAAC BUS 2easy.

Для получения информации по установке и электропроводке обратитесь к инструкции устройства. По окончании этих операций устройство должно быть зарегистрировано через KP EVO (KP EVO меню 2.5.8). В A951 Dip-переключатели устройств связаны со следующими функциями:

DIP-переключатель команда	
1	2 3 4
0 0 0 0	АВТОМАТИЧЕСКОЕ ОТКРЫТИЕ
0 0 0 1	ОТКРЫТИЕ НАРУЖУ
0 0 1 0	ОТКРЫТИЕ ВНУТРЬ
0 0 1 1	ПОЛУАВТОМАТИЧЕСКОЕ ОТКРЫТИЕ
0 1 0 0	КЛЮЧ
0 1 0 1	НЕ ИСПОЛЬЗУЕТСЯ
0 1 1 0	НЕ ИСПОЛЬЗУЕТСЯ
0 1 1 1	НЕ ИСПОЛЬЗУЕТСЯ
1 0 0 0	НЕ ИСПОЛЬЗУЕТСЯ
1 0 0 1	ЧАСТИЧНОЕ АВТОМАТИЧЕСКОЕ ОТКРЫТИЕ
1 0 1 0	ЧАСТИЧНОЕ ОТКРЫТИЕ НАРУЖУ
1 0 1 1	ЧАСТИЧНОЕ ОТКРЫТИЕ ВНУТРЬ
1 1 0 0	ЧАСТИЧНОЕ ПОЛУАВТОМАТИЧЕСКОЕ ОТКРЫТИЕ
1 1 0 1	ЧАСТИЧНЫЙ КЛЮЧ
1 1 1 0	НЕ ИСПОЛЬЗУЕТСЯ
1 1 1 1	НЕ ИСПОЛЬЗУЕТСЯ



Для каждого устройства управления, подключенного к линии BUS 2easy, поместите Dip-переключатели таким образом, чтобы только одна команда использовалась на одном устройстве.

17. СОХРАНЕНИЕ КОДОВ РАДИОУПРАВЛЕНИЯ В ПАМЯТИ УСТРОЙСТВА

Если привод A951 оборудован коммуникационной панелью и радио-модулем XF, то возможно запоминание следующих типов кодов радиоуправления FAAC: SLH/SLH LR, RC.



Три типа радио кодов могут существовать одновременно.

Возможно сохранение в памяти максимум 256 кодов.

При записывании кодов в памяти, держите радиоуправление приблизительно в одном метре от радио-модуля XF.

Радиоуправление выступает в качестве команды АВТОМАТИЧЕСКОГО ОТКРЫТИЯ.

17.1 РАДИОУПРАВЛЕНИЕ SLH/SLH LR

СОХРАНЕНИЕ В ПАМЯТИ ПЕРВОГО РАДИОУПРАВЛЕНИЯ

1. Нажмите на A951 кнопку + на пару секунд, гL загорится на дисплее, указывая на старт процесса распознавания кодов радиоуправления.



При удержании нажатия кнопки более 5 секунд, на дисплее появится гE, что обозначает начало процесса удаления сохраненных радио кодов! Чтобы не допустить удаления, немедленно отпустите кнопку +.

2. Отпустите кнопку +, процесс распознавания продлится приблизительно в течение 10 секунд и символ гL появится на дисплее.
3. Нажмите одновременно и удерживайте кнопки P1 и P2 на радиопульте SLH/SLH LR (только для версии master). Светодиод на радиопульте начнет мигать.
4. Отпустите обе кнопки; светодиод на радиопульте продолжит мигать.
5. Удостоверьтесь, что гL все еще отображается на дисплее, и нажмите кнопку на радиопульте, которую Вы хотите сохранить в памяти (светодиод горит непрерывно); A951 выходит из процесса распознавания, и на дисплее отображается статус автоматики.
6. Чтобы завершить процесс запоминания, нажмите ту же самую кнопку, которая использовалась в предыдущем шаге, два раза подряд. Если процедура была выполнена правильно, A951 откроет дверь, если позволяет установленный рабочий режим.

СОХРАНЕНИЕ В ПАМЯТИ ДРУГОГО РАДИОУПРАВЛЕНИЯ

1. Нажмите одновременно и удерживайте кнопки P1 и P2 на радиопульте SLH/SLH LR, который уже был сохранён (только для версии master). Светодиод на радиопульте начнет мигать.
2. Отпустите обе кнопки; светодиод на радиопульте продолжит мигать.
3. Нажмите и удерживайте кнопку, которая уже была сохранена в памяти (светодиод начнет гореть непрерывно).
4. Расположите новый и ранее внесённый радиопульты напротив друг друга индикаторами (при этом удерживая кнопку записанного радиопульта).
5. Нажмите кнопку на радиопульте, который будет записан, и удостоверьтесь, что его светодиод дважды вспыхнет перед выключением, что означает, что процедура была успешно завершена.
6. Отпустите все кнопки.
7. Чтобы закончить процесс запоминания нового радиопульта, нажмите два раза подряд кнопку, используемую в шаге 5. Если процедура была выполнена правильно, A951 откроет дверь, если позволяет установленный рабочий режим.

17.2 РАДИОУПРАВЛЕНИЕ LC/RC

СОХРАНЕНИЕ В ПАМЯТИ ПЕРВОГО РАДИОУПРАВЛЕНИЯ

1.Нажмите на А951 кнопку + на несколько секунд, гL загорится на дисплее, указывая на старт процесса распознавания кодов радиоуправления.



При удержании нажатия кнопки более 5 секунд, на дисплее появится гE, что обозначает начало процесса удаления сохраненных радио кодов! Чтобы не допустить удаления, немедленно отпустите кнопку +.

- 2.Отпустите кнопку +, процесс распознавания продлится приблизительно в течение 10 секунд и символ гL появится на дисплее.
3. Удостоверьтесь, что гL все еще отображается на дисплее, и нажмите кнопку на радиопульте, который Вы хотите запомнить, в течение нескольких секунд; гL начнет мигать, что подтверждает, что устройство было сохранено в памяти, а затем станет гореть непрерывно приблизительно в течение 10 секунд, ожидая дополнительные коды, перед возвратом к отображению статуса автоматики.
4. Чтобы запомнить дополнительные радиопульты на более позднем этапе, повторите эту процедуру с самого начала или выполните процедуру удаленного запоминания.

УДАЛЕННОЕ ЗАПОМИНАНИЕ

Дополнительный радиопульт может быть сохранен в памяти удаленно при помощи радиопульта, который уже был сохранен ранее, т.е. без необходимости прямого использования платы.

- 1.В непосредственной близости от А951 на радиопульте, который был уже сохранен ранее, нажмите одновременно кнопки Р1 и Р2 на несколько секунд. Отпустите обе кнопки, а затем нажмите на 5 секунд кнопку, которая уже была сохранена в памяти ранее. А951 теперь находится в процессе распознавания в течение приблизительно 10 секунд.
- 2.Нажмите на 10 секунд кнопку на радиопульте, который нужно запомнить.
- 3.Подождите 10 секунд до завершения процесса распознавания перед использованием нового радиопульта.

17.3 УДАЛЕНИЕ РАДИОКОДОВ ИЗ ПАМЯТИ



Данная процедура навсегда удалит из памяти все сохраненные радиокоды

Нажмите и удерживайте на А951 кнопку + . На дисплее появится следующее по очереди:

- гL мигает
- гE мигает быстро
- гE горит непрерывно

Когда гE станет гореть непрерывно, память радиоуправления будет очищена. Отпустите кнопку +. А951 отображает статус автоматики.



Если отпустить кнопку + в то время, когда на дисплее мигают гL или гE, то процедура удаления радиоуправления будет прервана.

18. LK EVO

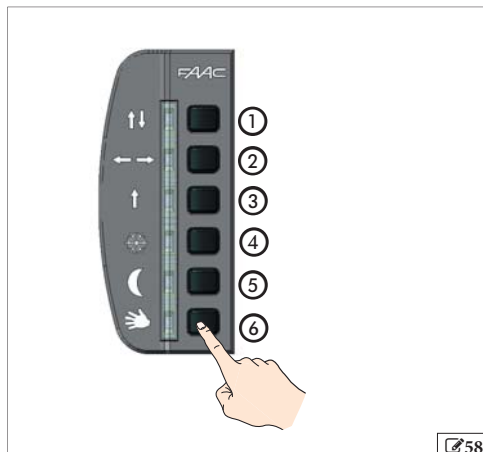
18.1 СБОРКА И ТЕСТИРОВАНИЕ

1. ЧТОБЫ РАЗОБРАТЬ LK EVO, используйте ПЛОСКУЮ ОТВЕРТКУ
2. Удалить заглушку под кабель.
3. Отметьте точки на стене И ЗАКРЕПИТЕ ДЕРЖАТЕЛЬ, ИСПОЛЬЗУЯ НУЖНЫЕ ИНСТРУМЕНТЫ



ПЕРЕД ПОДКЛЮЧЕНИЕМ УСТРОЙСТВА отсоедините источник питания и аварийную батарею системы

4. подключите к плате A 951
5. Используйте 4-витых пары сечением 0,5 мм максимальная длина 50 м.
6. соберите LK EVO несильно нажав на точки



58

18.2 ВЫБОР МЕНЮ

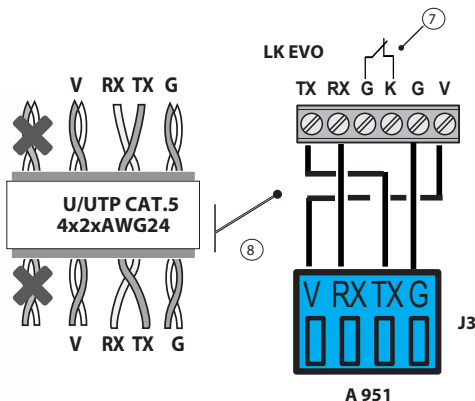
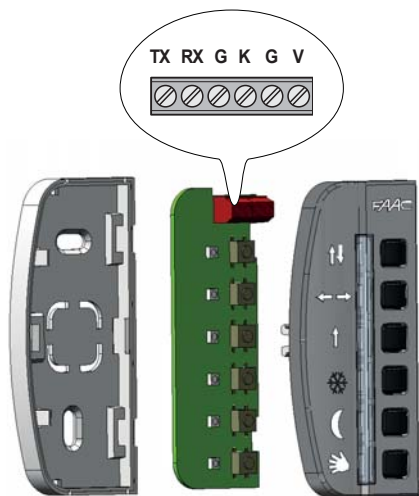
1. Для доступа к меню выбора режима работы нажмите соответствующую функциональную кнопку.
2. С помощью кнопок могут быть установлены следующие функции:

- автоматический в обоих направлениях
- дверь открыта
- автоматический в одном направлении
- частичное открытие в обоих направлениях
- ночь
- ручное

1. Светодиод включается, чтобы показать работающую функцию.
2. Чтобы переключиться на другую функцию, нажмите соответствующую клавишу.

i * Дополнительное соединение может быть выполнено с клеммами G и K С ключевой командой для блокировки функциональных клавиш. При контакте H3 клавиатура заблокирована 59-7

①	↑↓	автоматич. в обоих направлениях
②	←→	дверь откр.
③	↑	автоматич. в одном направлении
④	❄️	частичное открытие в обоих направлениях
⑤	🌙	ночь
⑥	👤	ручное




59

5. Если LK EVO подключен к А 951 с запрограммированной функцией, она меняется другой функцией, как указано:

- от автоматического частичный ВХОД
 - от автоматического частичный ВЫХОД
- меняется на частичное открытие в обоих направлениях
- от автоматического только ВХОД
- меняется на работу в обоих направлениях
- от частичное открытие в режиме НОЧЬ
- меняется полное открытие в режиме НОЧЬ
- частичное ручное - на полностью ручное

СИГНАЛИЗАЦИЯ

СИГНАЛИЗАЦИЯ - ALARMS отображается набором мигающих светодиодов, чередующихся с текущим режимом работы. Чтобы узнать тип ошибки см.  22

б. Другие комбинации из 2 кнопок могут использоваться для других специальных функций

Заблокировать/ разблокировать		② + ⑤ 5 sec
сброс		③ + ④
сигнал ТРЕВОГИ		① + ② удерживать
ВЕРСИЯ ПРОШИВКИ		⑤ + ⑥ удерживать

18.3 Специальные функции

СБРОС:

Сброс очищает ошибки в памяти.

Активируется нажатием ③ и ④ одновременно в течении 5 сек. Светодиоды, соответствующие клавишам загораются, затем выключаются.


заблокировать/ разблокировать:

БЛОКИРОВКА блокирует доступ к LP EVO

- активируется нажатием клавиш ② и ⑤ одновременно в течении 5 сек. Изменение режима заблокировать/ разблокировать: отображается при включении в течение 300 мс, затем выключении светодиодов, соответствующих клавишам


① и ② .

Светодиоды, соответствующие ПРЕДУПРЕЖДЕНИЯм, мигают до тех пор, пока удерживаются клавиши.

Чтобы увидеть тип ОШИБКИ см.  23

ВЕРСИЯ ПРОШИВКИ:

версия прошивки А 951 отображается при нажатии и удержании ⑤ и ⑥

для отображения текущей версии FIRMWARE см.  24

Ошибки		①	②	③	④	⑤
1	ОШИБКА ПЛАТЫ УПРАВЛЕНИЯ					
4	Неисправность источника питания аксессуаров					
5	Ошибка микропроцессора					
7	Неисправность мотора					
9	Низкий уровень напряжения в сети					
10	Батарея разрядилась					
11-12-13-14-20	Ошибки тестовых вых. и вых. безопасности					
15	Настройка запрещена					
16	Ошибка энкодера					
17	Ошибка двойных контактов					
18	Прошивка (FW) несовместима					
19	Высокое механическое трение					
21	не соответствует стандарту EN16005					
22	Поврежденные данные					
24-31	при закрытии Последовательные ПОМЕХИ					
26	Ошибка мотора					
27	Ошибка вращения двиг.					
29	ошибка AUX панели					
30	Ошибка					
32	Мотор - время ожидания					
38	Ошибка конфигурации					
39	Отсутствуют данные					
99	Полное удаление данных					

23 Предупреждения

Предупреждения		①	②	③	④	⑤	⑥
44	Аварийный режим						
51	обнаружены помехи при закрытии						
52	обнаружены помехи при открытии						
54	ошибка блока двигателя						
56	Работа от батареи						
59	Неисправность блока мотора						
60	Необходимо тех обслуживание						
68	Тест на безопасность не прошел						

РУССКИЙ

Перевод оригинала инструкции

24 Версия прошивки

Версия прошивки	①	②	③	④	⑤
FW 1.0					
FW 1.1					
FW 1.2					
FW 1.3					
FW 2.0					
FW 2.1					
FW 2.2					
FW 2.3					

Как рассчитать номер версии прошивки, начиная с номера прошивки. Например, версия прошивки 1.3:

FW	:	результат	остаток
13	2	6	1
6	2	3	0
3	2	1,5	1
1	2	0,5	1
0	2	0	0

Последовательность начинается с конца: 01101. Это следует интерпретировать следующим образом:

1	2	3	4	5	6
1	0	1	1	0	-

Как рассчитать версию прошивки с использованием двоичной последовательности:

Прочитайте последовательность, сгенерированную LK EVO .
Пример: 01101

Последовательность 01101 должна быть записана под номерами 128, 64, 32, 16, 8, 4, 2, 1 так что каждое двоичное число находится под его степенью двух:

128	64	32	16	8	4	2	1
-	-	-	0	1	1	0	1
- - - 0 + 8 + 4 + 0 + 1 = 13							



FAAC S.p.A. Soc. Unipersonale
Via Calari, 10 - 40069 Zola Predosa BOLOGNA, Италия
Тел. +39 051 61724 - Факс +39 051 758518
www.faac.it - www.faacgroup.com