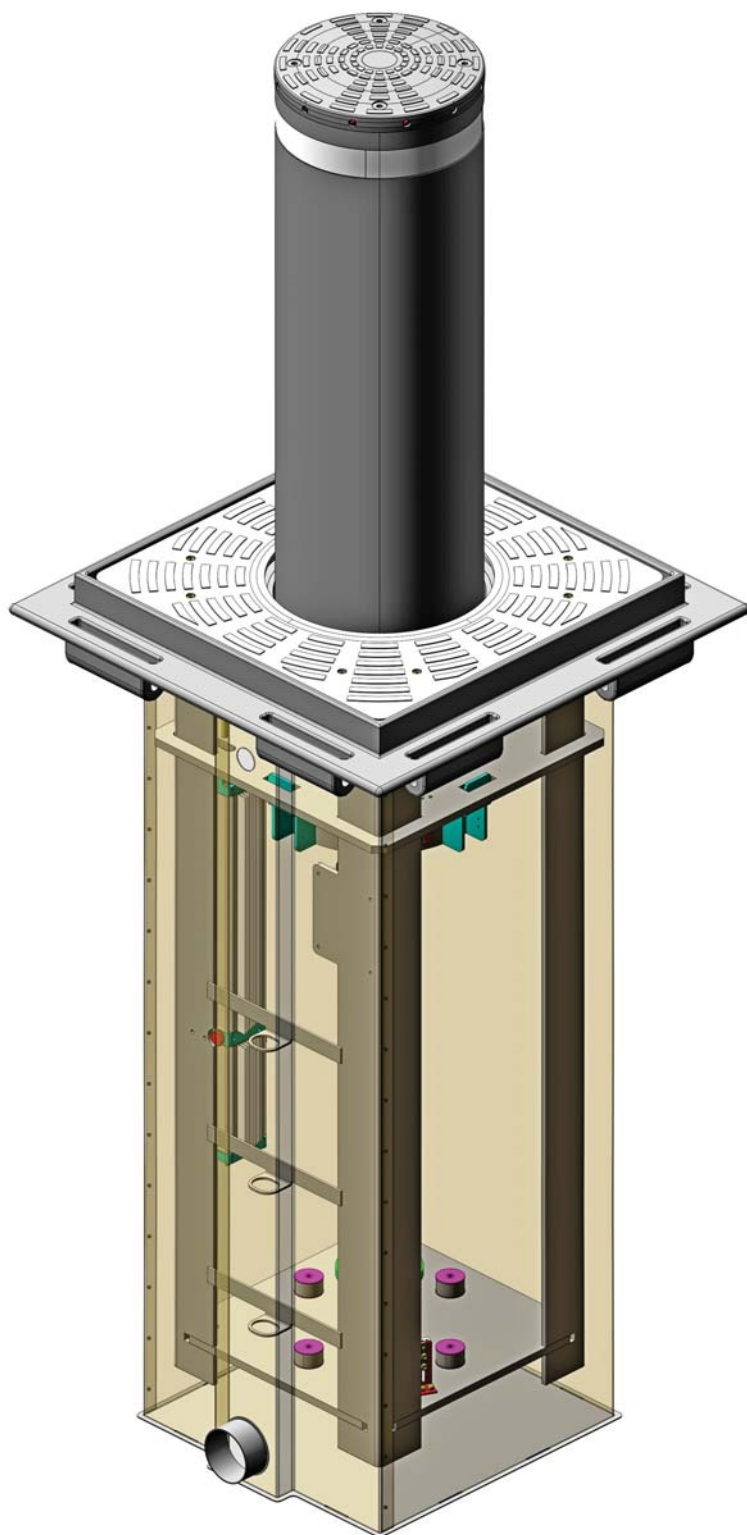


ДОРОЖНЫЙ БЛОКИРАТОР J355HA M30-P1



FAAC

ДЕКЛАРАЦИЯ О СООТВЕТСТВИИ МАШИН И ОБОРУДОВАНИЯ НОРМАМ ЕС (ДИРЕКТИВА 2006/42/ЕС)

Производитель: Акционерная компания FAAC
Адрес: Via Calari, 10 – 40069 Zola Predosa BOLOGNA – ITALY
Заявляет: устройство модель J355HA M30-P1

предназначено для установки в системе или для сборки с другим устройством для создания системы в соответствии с требованиями Директивы 2006/42/ЕС

устройство соответствует основным требованиям безопасности следующих директив ЕЭС:

2006/95/ЕС Директива по низкому напряжению
 2004/108/ЕС Директива по электромагнитной совместимости

а также заявляет, что запрещается вводить в эксплуатацию устройство до тех пор, пока система, в которую оно будет интегрировано или компонентом которой оно станет, не будет идентифицирована и не будет подтверждено ее соответствие требованиям Директивы 2006/42/ ЕЕС и последующих поправок.

Болонья, 01 января 2013 г. Директор-распорядитель
 А. Марселлан



ПРЕДУПРЕЖДЕНИЕ ДЛЯ УСТАНОВЩИКА ОБЩИЕ ТРЕБОВАНИЯ ПО БЕЗОПАСНОСТИ

1. ВНИМАНИЕ! Для обеспечения безопасности людей важно, чтобы вы прочитали следующие инструкции. Неправильная установка или неправильное использование устройства может представлять серьезную опасность для людей.
2. Перед началом установки устройства внимательно прочитайте инструкции.
3. Не оставляйте упаковочные материалы (пластик, полистирол и т.д.) в местах, доступных детям, так как такие материалы являются потенциальным источником опасности.
4. Сохраните эти инструкции для дальнейшего использования.
5. Устройство предназначено и изготовлено исключительно для использования, указанного в данной документации. Использование для других целей, не указанных здесь, может негативно сказаться на работоспособности/эксплуатационных характеристиках устройства и/или быть источником опасности.
6. Компания FAAC не несет ответственности за ненадлежащее использование автоматической системы или использование ее не по назначению.
7. Не устанавливайте оборудование во взрывоопасной атмосфере: присутствие воспламеняющегося газа или дыма является серьезной угрозой безопасности.
8. Компания FAAC не несет ответственности за невыполнение правильных методов установки автоматизированных закрывающих элементов или за любую деформацию, которая может произойти в процессе эксплуатации.
9. Установка должна производиться в соответствии с действующими стандартами.
10. Перед началом любых работ с системой отключите электропитание.
11. Сетевой источник электропитания автоматической системы должен быть оборудован многополюсным выключателем, контакты которого в разомкнутом положении находятся на расстоянии не менее 3 мм. Рекомендуется использовать тепловой предохранитель на 6 А с многополюсным отключением схемы.
12. Убедитесь в установке на входе системы дифференциального выключателя с пороговым током 0,03 А.
13. Убедитесь в том, что система заземления построена идеально и соедините ее с металлическими частями корпуса установки.
14. Автоматическая система снабжена внутренним устройством предотвращения падения на основе управления крутящим моментом. Тем не менее, его порог срабатывания необходимо проверять, как указано в Стандартах, обозначенных в пункте 10.
15. Устройства безопасности (стандарт EN 12978) защищают любые опасные участки от риска механических перемещений, таких как раздавливание, волочение и срезание.
16. Рекомендуется использовать, по крайней мере, один световой индикатор (например, мигающую лампочку, устанавливаемую на вершине столба, препятствующего движению автомобилей), а также предупреждающий знак, закрепляемый надлежащим образом.
17. Компания FAAC не несет ответственности в отношении безопасности и эффективной эксплуатации автоматической системы, если в системе используются компоненты другого производителя.
18. При проведении технического обслуживания используйте только компоненты, изготовленные компанией FAAC.
19. Ни в коем случае не изменяйте конструкцию компонентов автоматической системы.
20. Установщик обязан предоставить пользователю необходимую информацию по эксплуатации системы в ручном режиме в случае возникновения аварийной ситуации.
21. Не позволяйте детям или взрослым находиться вблизи работающего оборудования.
22. Во избежание риска непреднамеренного включения автоматической системы храните пульт дистанционного управления и другие генераторы импульсов в местах, недоступных детям.
23. Проезд через дорожный блокиратор, разрешен только, когда он находится в крайнем нижнем положении.
24. Пользователь не должен предпринимать никаких попыток ремонта оборудования. В любом случае следует обращаться только к квалифицированному персоналу.
25. Не допускаются никакие действия, не указанные в данной инструкции.

СОДЕРЖАНИЕ

| | | |
|----|---|----|
| 1 | ОБЩАЯ ИНФОРМАЦИЯ | 2 |
| 2 | ОПИСАНИЕ И ТЕХНИЧЕСКИЕ ХАРАКТЕРИСТИКИ | 2 |
| 3 | РАЗМЕРЫ | 3 |
| 4 | УСТАНОВКА НА МЕСТЕ | 4 |
| | 4.1 ПОДГОТОВКА АРМАТУРНОГО КАРКАСА ФУНДАМЕНТА | 5 |
| | 4.2 КРЕПЛЕНИЕ ПОДЗЕМНОГО БОКСА | 6 |
| 5 | ЭЛЕКТРИЧЕСКАЯ СХЕМА | 8 |
| 6 | УСТАНОВКА БЛОКИРАТОРА В ПОДЗЕМНЫЙ БОКС | 9 |
| 7 | КРЕПЛЕНИЕ ВЕРХНЕЙ ПЛАСТИНЫ | 9 |
| 8 | РАБОТА В РЕЖИМЕ РУЧНОГО УПРАВЛЕНИЯ | 10 |
| 9 | РАБОТА В АВТОМАТИЧЕСКОМ РЕЖИМЕ | 10 |
| 10 | ТЕХНИЧЕСКОЕ ОБСЛУЖИВАНИЕ | 10 |
| 11 | ЭЛЕКТРИЧЕСКИЕ СОЕДИНЕНИЯ | 11 |
| 12 | ВЫБОР ПРЕДВАРИТЕЛЬНЫХ УСТАНОВОК | 11 |
| 13 | ПОДКЛЮЧЕНИЕ 2 СТОЛБОВ К 2 БЛОКАМ УПРАВЛЕНИЯ JE275 В КОНФИГУРАЦИИ «ВЕДУЩИЙ-ВЕДОМЫЙ» | 12 |
| 14 | ПОИСК И УСТРАНЕНИЕ НЕИСПРАВНОСТЕЙ | 13 |
| 15 | ВЫПОЛНЕНИЕ РАБОТ ПО ТЕХНИЧЕСКОМУ ОБСЛУЖИВАНИЮ СИСТЕМЫ EFO | 13 |

ДОРОЖНЫЙ БЛОКИРАТОР J355HA M30-P1



Внимание! Пожалуйста, внимательно прочитайте настоящую инструкцию, прилагаемую к оборудованию, так как она содержит важные указания по безопасности, установке, эксплуатации и техническому обслуживанию.

1. ОБЩАЯ ИНФОРМАЦИЯ

Настоящие инструкции относятся к столбу, препятствующему движению автомобилей,

модели J355HA M30-P1

Данная модель относится к категории вандаלוустойчивых автоматических гидравлических ограничительных столбов заезда автомобилей. Цилиндр перемещается с помощью двухмоторного гидравлического механизма, расположенного внутри конструкции столба.

2. ОПИСАНИЕ И ТЕХНИЧЕСКИЕ ХАРАКТЕРИСТИКИ

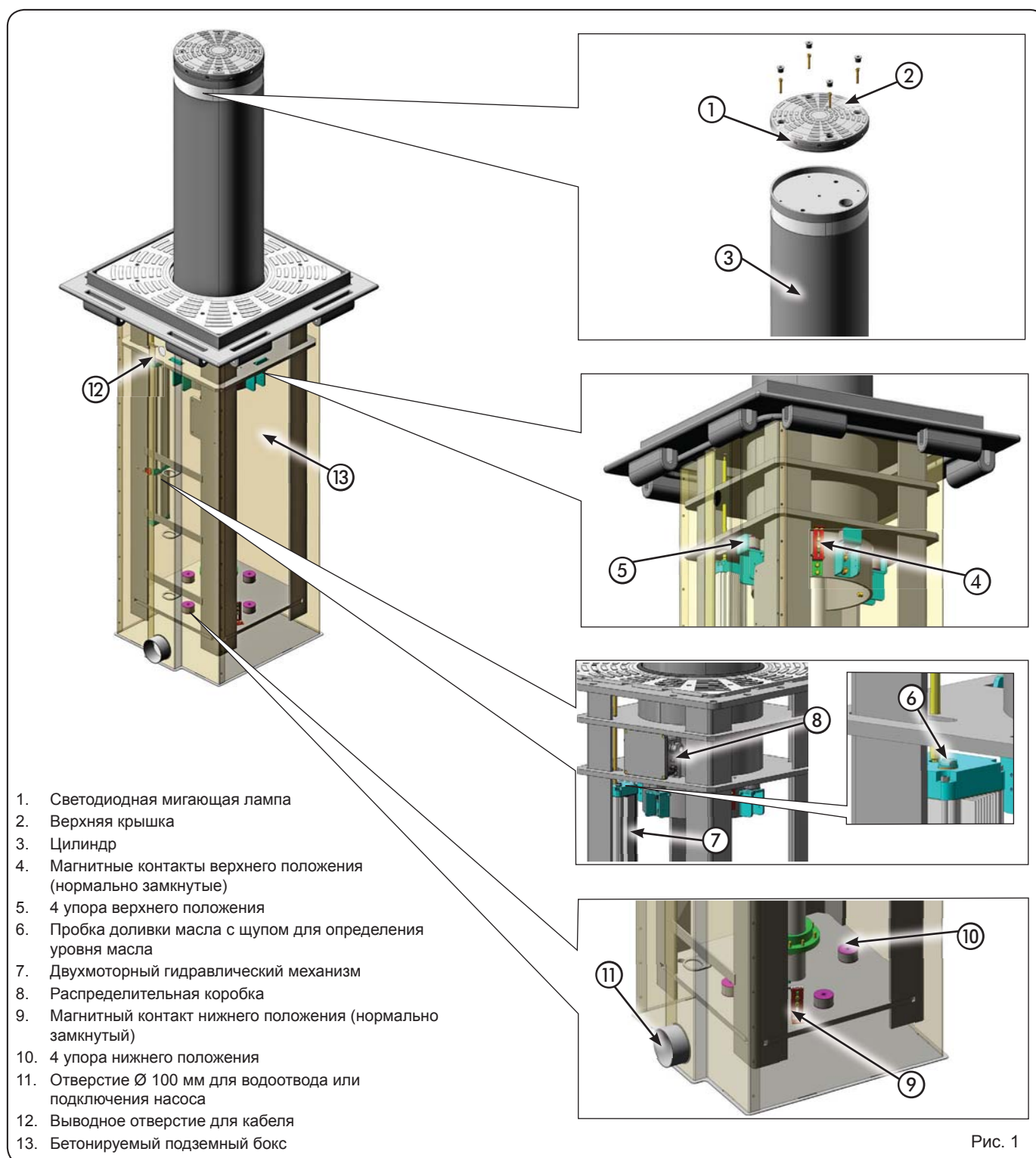


Рис. 1

Таблица А - Технические характеристики

| МОДЕЛЬ | J355 M30-P1 |
|---|--------------------------------|
| Источник электропитания | 230 В~ (+6% -10%) 50 (60) Гц |
| Макс. потребляемая мощность (Вт) | 1200 |
| Макс. усилие (Н) | 5000 |
| Макс. производительность насоса (л/мин) | 6 |
| Мин. время подъема (сек) | 6 |
| Мин. время подъема (при помощи системы EFO) (сек) | 1,5 |
| Мин. время опускания (сек) | 2 |
| Диапазон рабочих температур окружающей среды (°С) | -15 - +55 |
| Вес блокиратора и бокса (кг) | 490 (блокиратор) 250 (бокс) |
| Количество масла (л) (1) | 3 |
| Класс защиты | IP66 |
| Габаритные размеры | см. Рисунок 2 |
| Конденсатор (2) | 2 x 20 мкФ -400 В |
| Защита от взлома (Дж) (3) | 656000 |



(1) проверьте уровень масла при помощи щупа, закрепленного на пробке доливки масла (См. позицию (6) на Рисунке 1), с полностью втянутым штоком поршня и системой EFO под давлением.

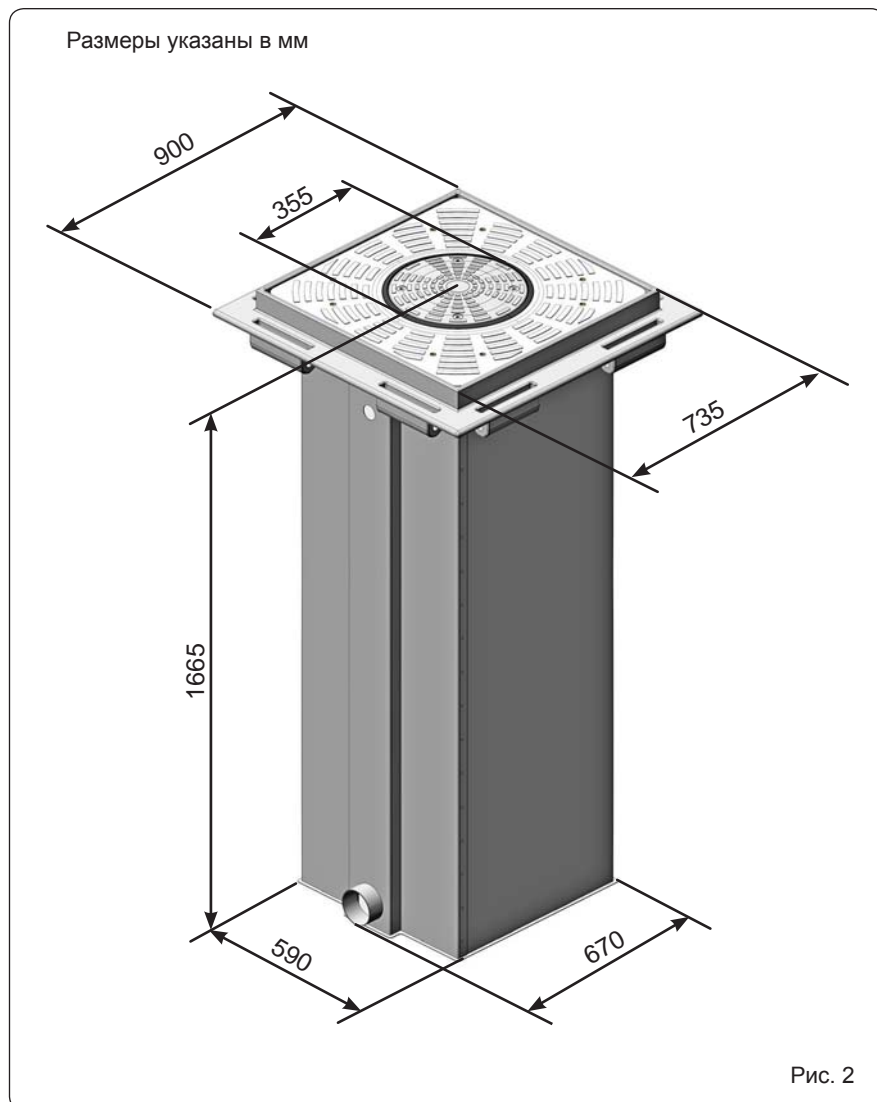


(2) Два пусковых конденсатора (20 мкФ - 400 В) могут предварительно заряжаться внутри распределительной коробки (см. Рисунок 13).



(3) Сертифицировано в соответствии с требованиями стандарта ASTM F2656-07 КЛАСС M30-P1

3. РАЗМЕРЫ



4. УСТАНОВКА

 Для водоотвода используйте гибкий шланг Ø 100.

 Выройте яму глубиной приблизительно 1,8 м

РУССКИЙ

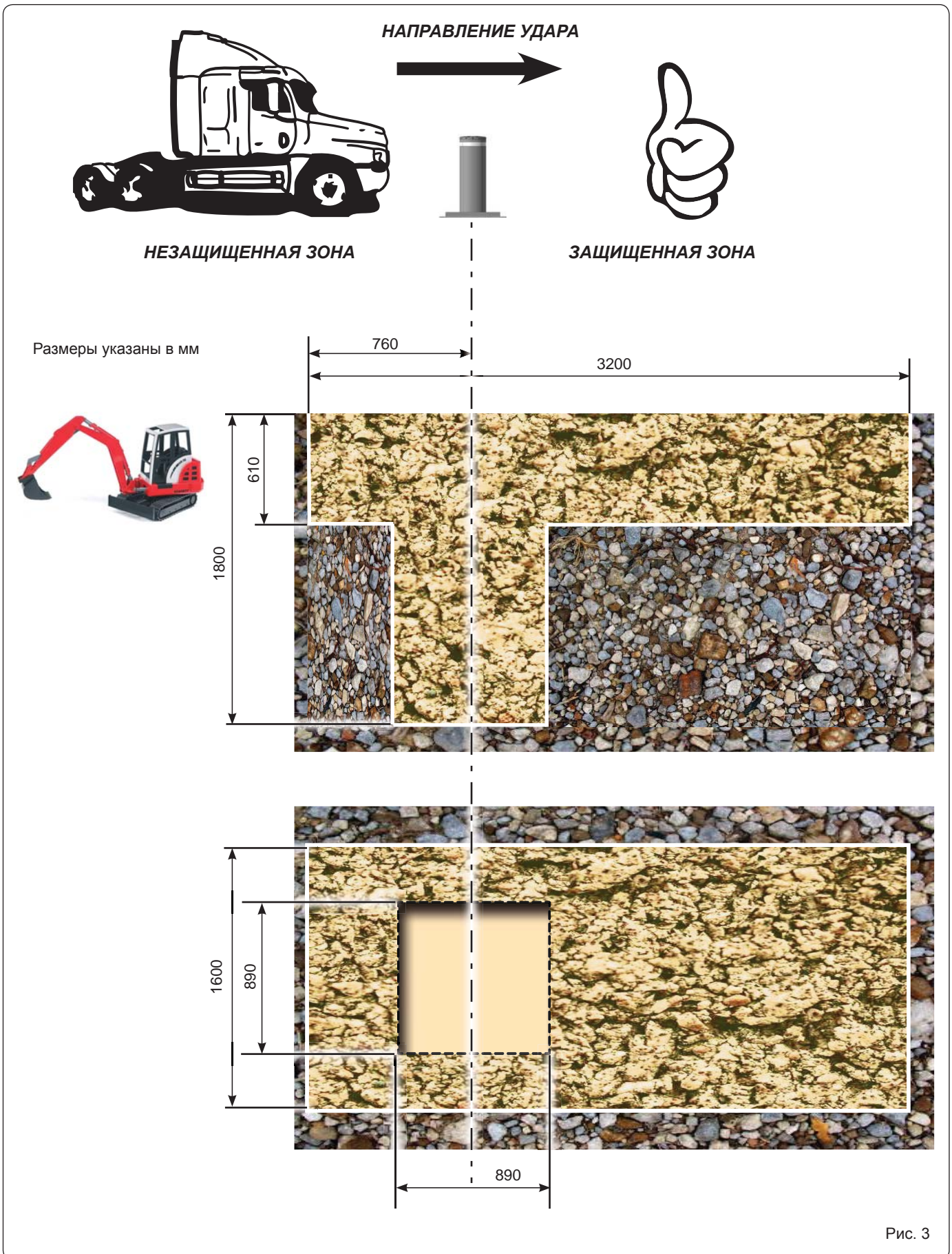


Рис. 3

4.1. ПОДГОТОВКА АРМАТУРНОГО КАРКАСА ФУНДАМЕНТА

Изготовьте арматурный каркас фундамента (не входящий в комплект поставки), изображенный на представленном ниже рисунке, из железных стержней диаметром 12 мм КЛАССА В450С

Размеры указаны в мм

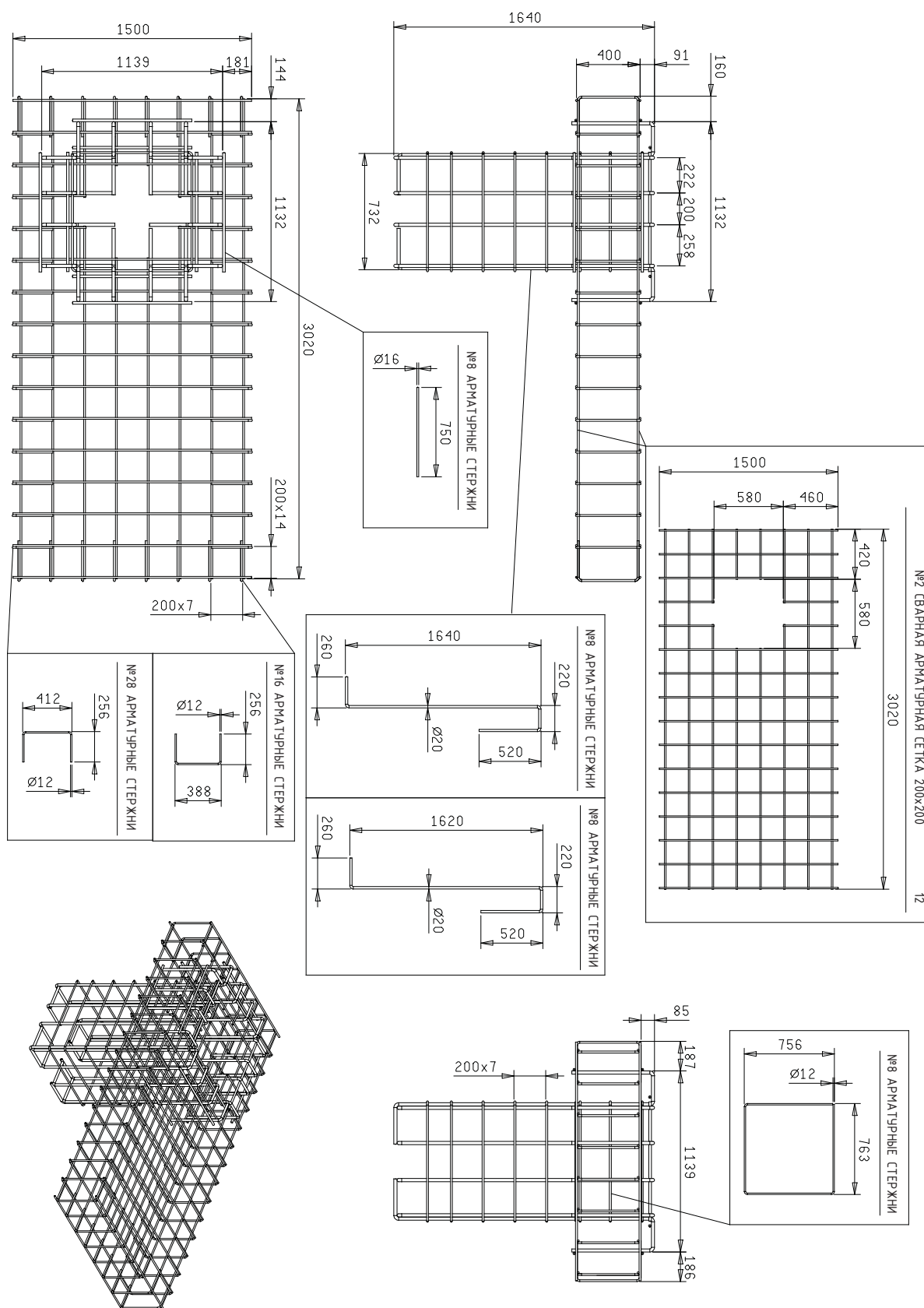


Рис. 4

РУССКИЙ

4.2. КРЕПЛЕНИЕ КОЛОДЦА

После завершения изготовления арматурного каркаса фундамента закрепите контр-раму на пластине подземного бокса при помощи винтов М 10х25, как показано на Рисунке 5.

Затем установите бокс в арматурный каркас, как показано на Рисунке 6, и осторожно приварите 4 стержня длиной 760 мм и \varnothing 16 мм (Смотреть позицию (1) на Рисунке 6) к арматурному каркасу.

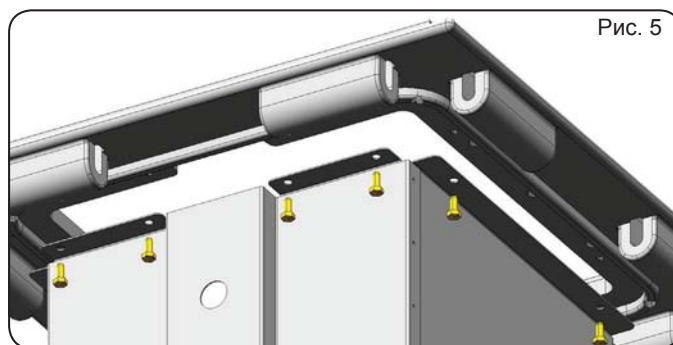
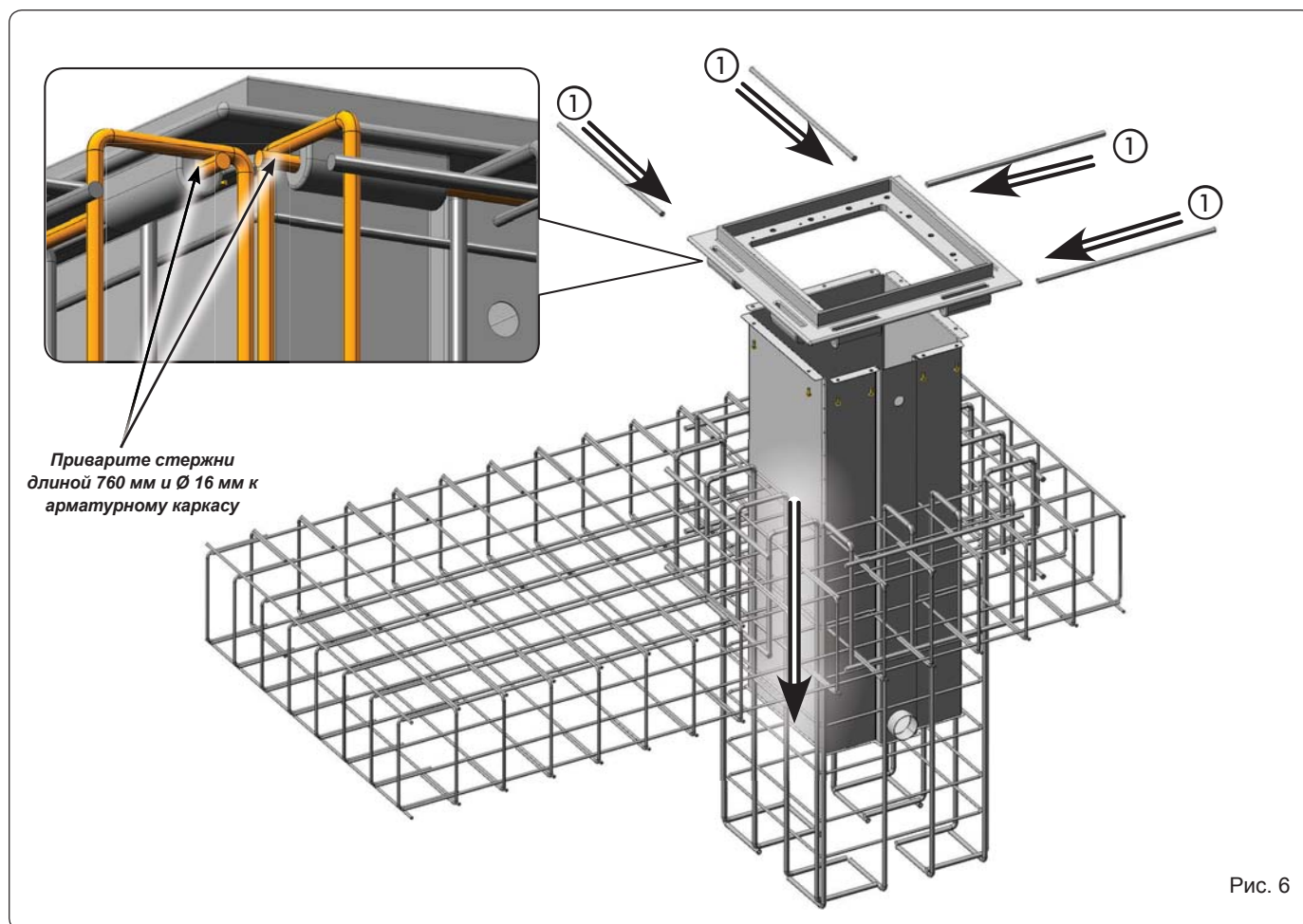




Рис. 5





Приварите стержни длиной 760 мм и \varnothing 16 мм к арматурному каркасу


Рис. 6

- 

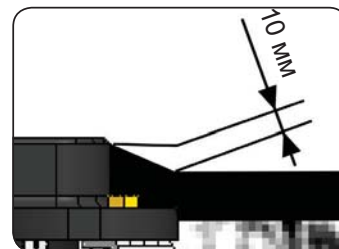
Установите изготовленный металлический каркас в вырытую яму и убедитесь в его вертикальном положении. Верхний уровень контр-рамы должен находиться приблизительно на 10 мм выше поверхности почвы, как показано на рисунке справа (для ограничения стока дождевых вод в подземный бокс).
- 

После установки бокса проложите гибкий кабельный канал с внутренним диаметром 45 мм от соединения с металлическим боксом до пульта управления приводом (См. Рисунок 7).
- 

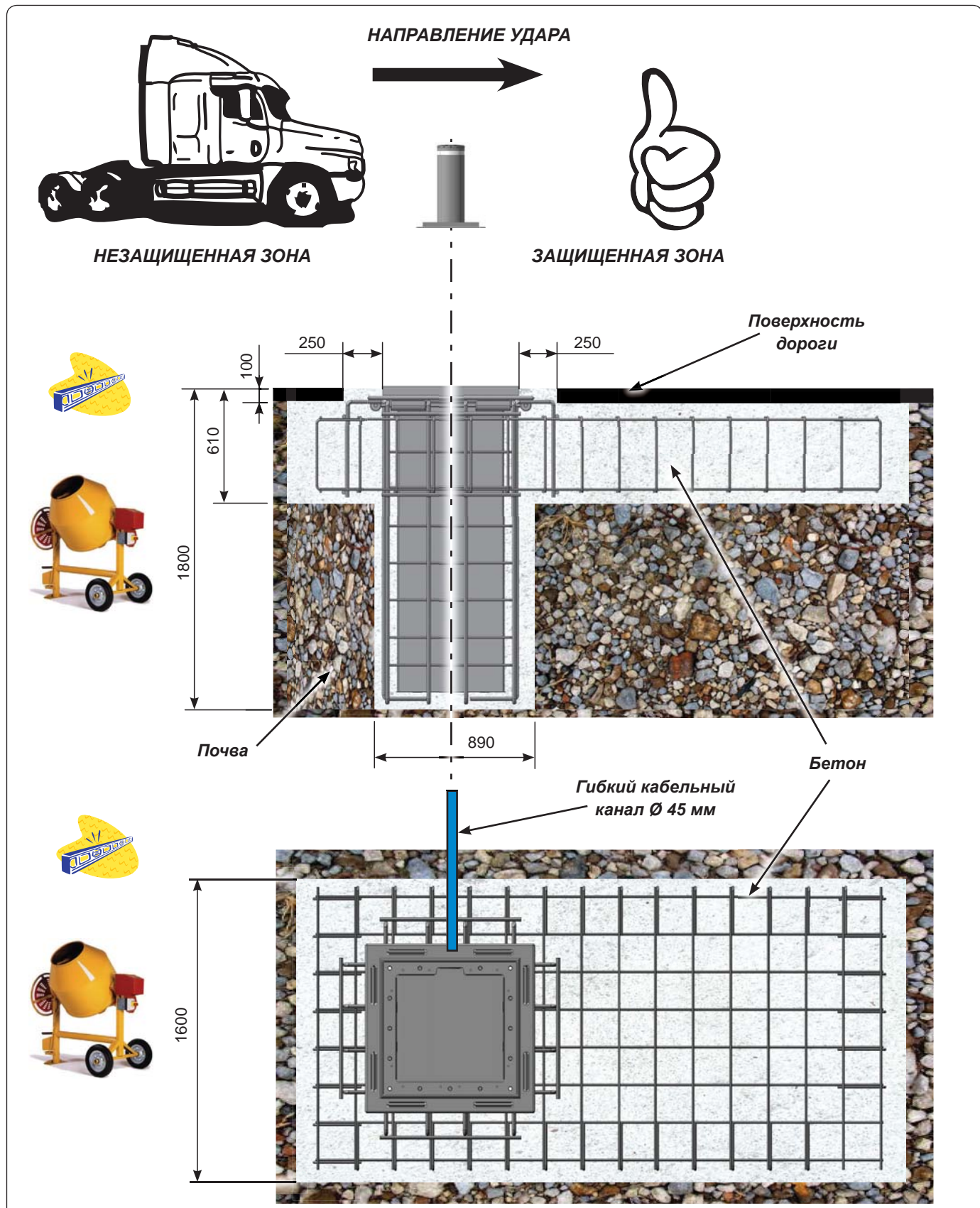
Пространство вокруг бокса залейте бетоном класса С25/30 для его жесткой фиксации на расстоянии около 10 мм от поверхности почвы. Ожидайте в течение 7 дней до достижения необходимой степени затвердевания бетона, после чего завершите оформление поверхности дороги, используя тот же материал.
- 

Проложите трубопроводы, необходимые для соединения блока управления с дополнительными устройствами, если таковые имеются. Подготовьте электрические соединения и заземление.
- 

Для соединения блокиратора с блоком управления используйте многожильный кабель типа FG70R-0,6/1 kV – 16 G1.5, имеющий максимальную длину 50 м.



Примечание: Все трубы должны быть проложены в соответствии с действующими правилами.



Примечание:

1. Фундаментный бетон может заливаться непосредственно в вырытую яму.
2. Технические характеристики бетона:
 - А. Класс C25/30.
 - Б. Бетон с инертным заполнителем 10-30 в соответствии со стандартом UNI EN 12620.
 - В. Установка столба должна производиться по истечении не менее 7 дней затвердевания бетона.
3. Коэффициент плотности окружающей почвы должен составлять не менее 90% оптимальной кривой «Проктора» в соответствии со стандартом UNI EN 13286-2:2005.
4. Стальной каркас должен соответствовать классу B450C (Марка 60 по стандарту ASTM A615).

Размеры указаны в мм

Рис. 7

5. ЭЛЕКТРИЧЕСКАЯ СХЕМА

Для соединения столба с блоком управления используйте многожильный кабель типа **EG70R-0,6 kV - 16G1.5 (16 жил x 1,5 мм²) максимальной длины 50 м**. Этот кабель должен быть проложен внутри кабельного канала диаметром 45 мм, пропущен через кабельный хомут, расположенный в нижней части рамы (См. позицию (1) на Рисунке 8), и должен выходить из колодца на 2,5 м.

Выполните электрические соединения в распределительной коробке, расположенной на боковой стороне столба, по схеме, показанной на рисунке ниже.



Любые дополнительные устройства (например, фотоэлементы, кнопки открывания/закрывания и т.д.), которые должны быть соединены с блоком управления, должны быть снабжены двойной изоляцией.

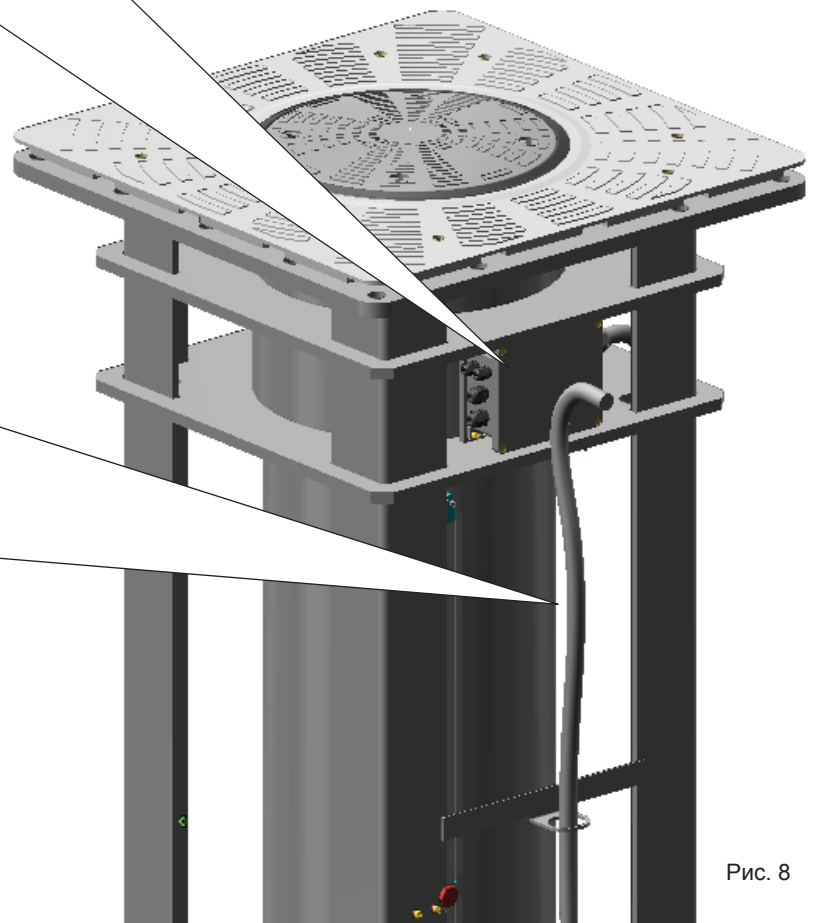
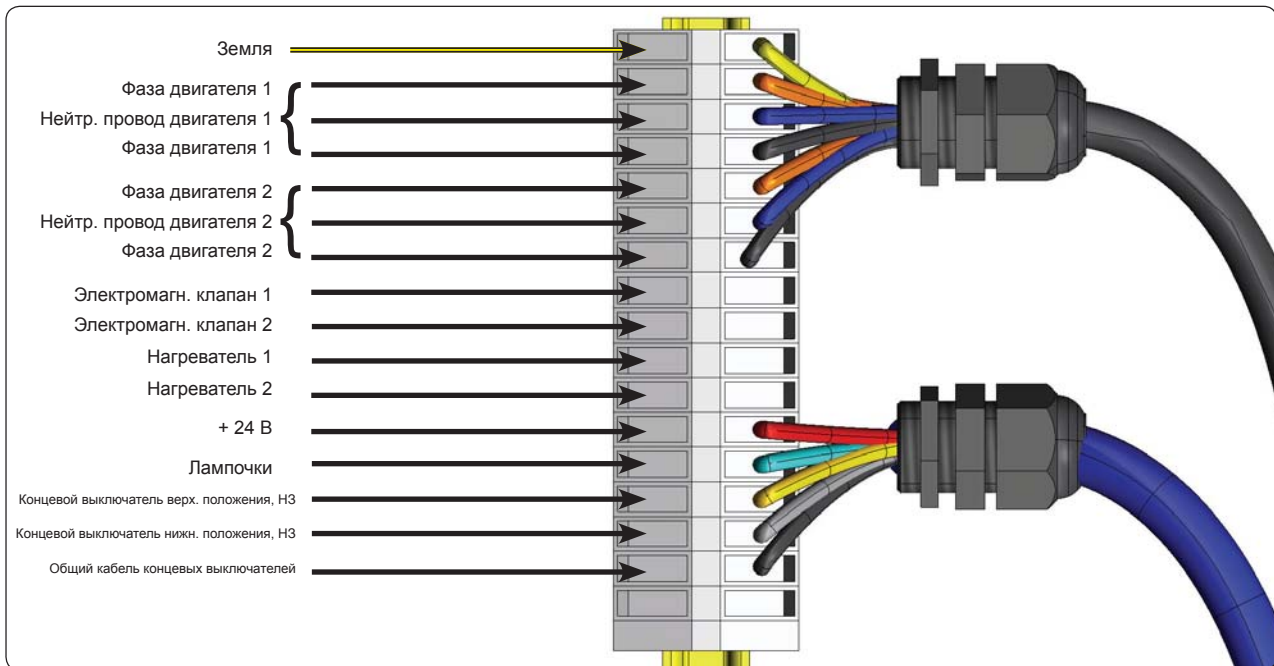


Рис. 8

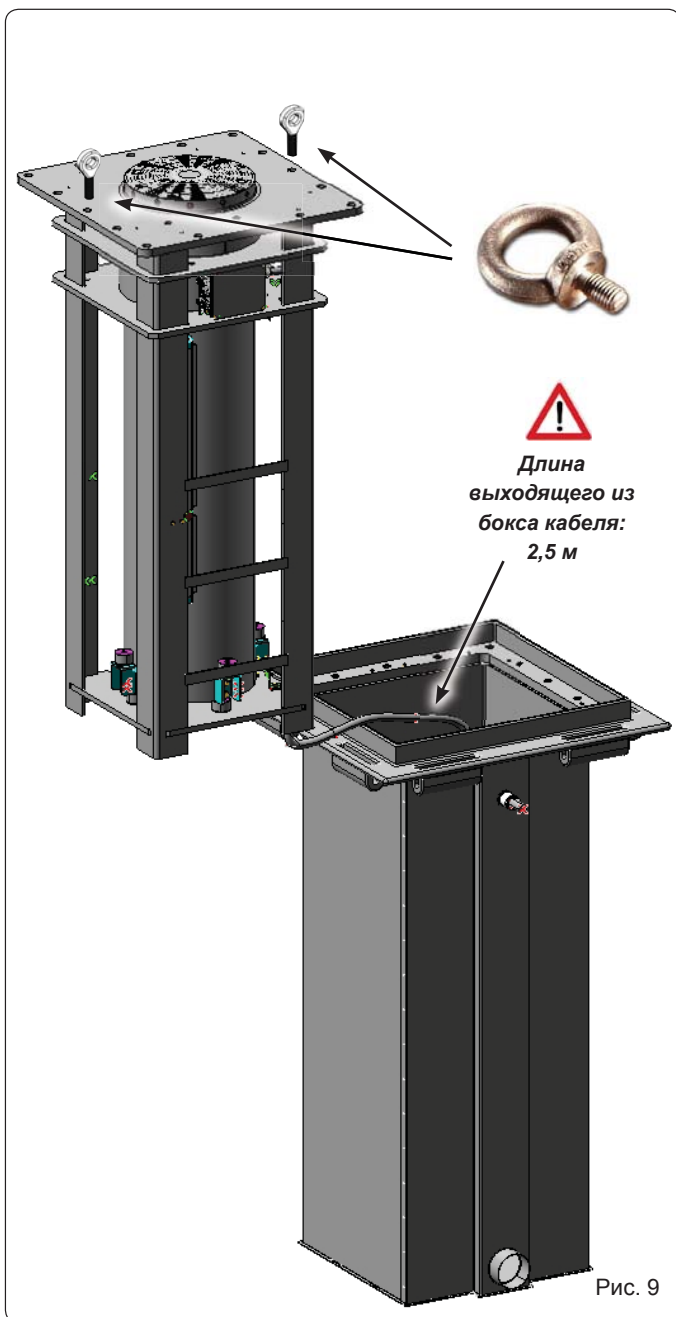
6. УСТАНОВКА БЛОКИРАТОРА В ПОДЗЕМНЫЙ БОКС

Для установки блокиратора в предварительно подготовленный бокс (по истечении 7 дней, необходимых для затвердевания бетона) винтите два рым-болта M20 в верхнюю пластину, как показано на рисунке внизу, для их последующего использования в качестве точек зацепления при проведении работ по подъему блокиратора при помощи обвязки или цепей.

! *Перед установкой блокиратора в бокс убедитесь в исправности работы блокиратора, а также предохранительных устройств (смотреть раздел «БЛОК УПРАВЛЕНИЯ JE275» на странице 11).*

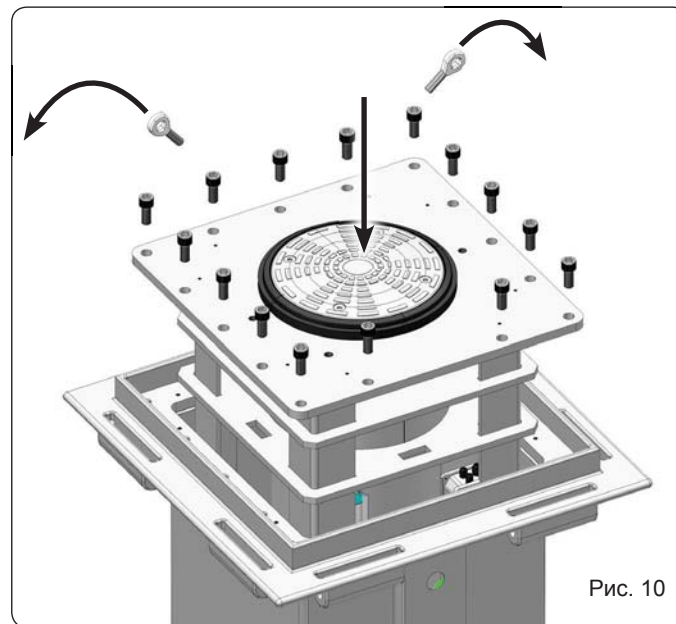
Поднимите блокиратор и установите его до упора внутри бокса.

! *Соблюдайте необходимые меры предосторожности при прокладке кабеля между боксом и блокиратором в процессе опускания блокиратора.*



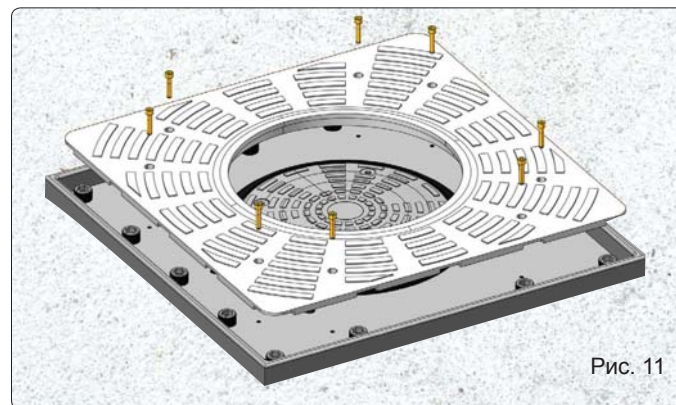
Установив блокиратор до упора внутри бокса и уложив его на контр-раме бокса, удалите два рым-болта и зафиксируйте блокиратор в боксе при помощи 15 винтов с цилиндрической головкой и шестигранным гнездом под ключ M20x45, входящих в комплект поставки.

! **ВАЖНОЕ ЗАМЕЧАНИЕ:**
ЗАТЯНИТЕ 15 ВИНТОВ С КРУТЯЩИМ МОМЕНТОМ 200 Нм.



7. КРЕПЛЕНИЕ ВЕРХНЕЙ ПЛАСТИНЫ

После надежной фиксации блокиратора завершите установку уложив и закрепив верхнюю пластину при помощи 8 винтов с цилиндрической головкой и шестигранным гнездом под ключ M8x30, изготовленных из нержавеющей стали и входящих в стандартный комплект поставки.



8. РАБОТА В РЕЖИМЕ РУЧНОГО УПРАВЛЕНИЯ (ОПЦИЯ)

Для того чтобы опустить столб вручную, необходимо воспользоваться спусковым устройством, следуя нижеприведенным инструкциям.

1. Ослабьте и удалите 8 винтов с цилиндрической головкой и шестигранным гнездом под ключ M8x30 крепления верхней пластины (Рисунок 12, позиция (1)).
2. Удалите верхнюю пластину (Рисунок 12, позиция (2)).
3. Вставьте трубчатый ключ диаметром 5 мм в предусмотренное отверстие и вращайте его против часовой стрелки для опускания столба (Рисунок 12, позиция (3)).

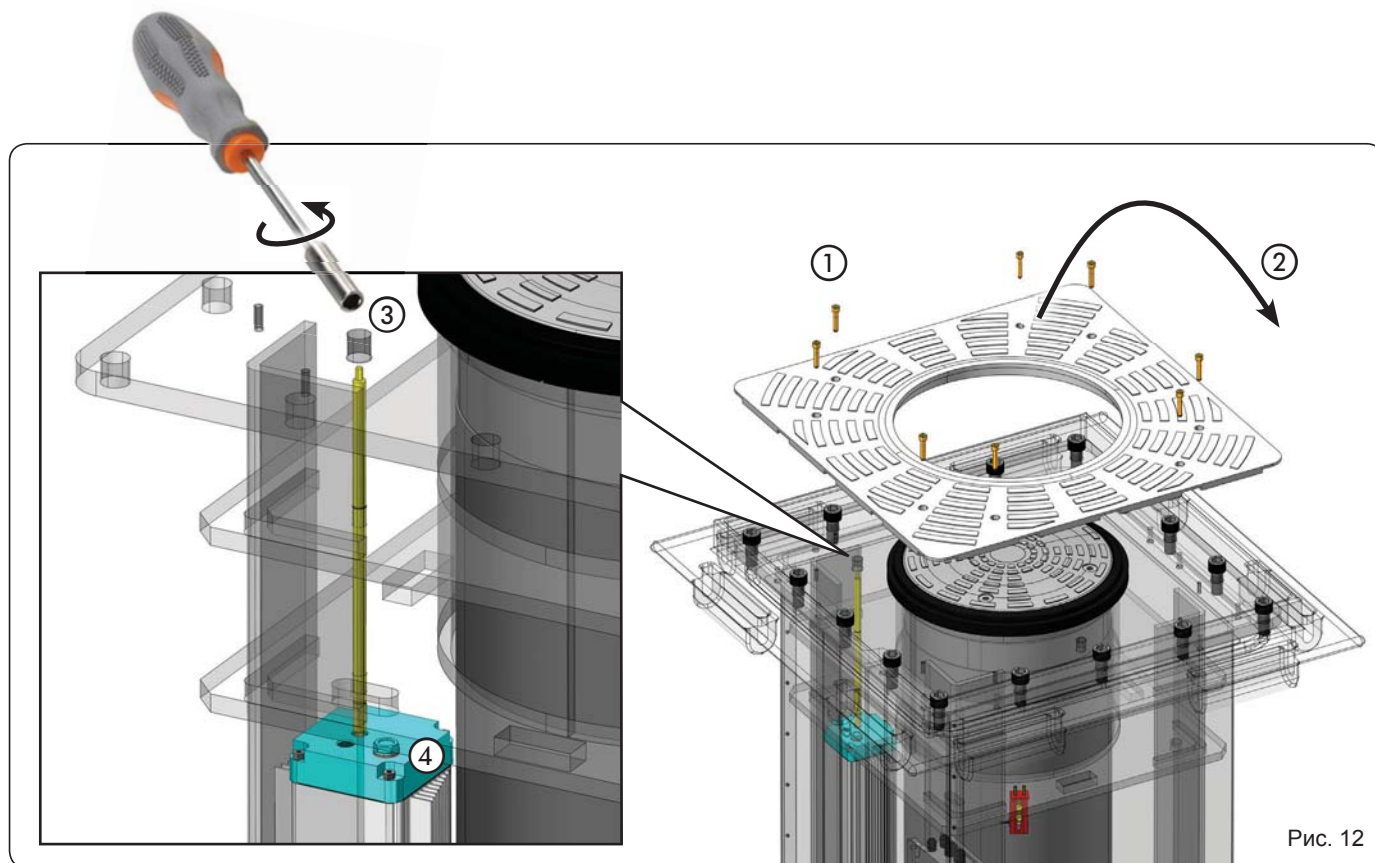


Рис. 12

9. РАБОТА В АВТОМАТИЧЕСКОМ РЕЖИМЕ

Для восстановления автоматического режима работы:

1. Вставьте трубчатый ключ диаметром 5 мм в соответствующее отверстие и вращайте его по часовой стрелке до упора для блокировки столба.
2. Восстановите верхнюю пластину.
3. Затяните 8 винтов с цилиндрической головкой и шестигранным гнездом под ключ M8x30 крепления верхней пластины.

10. ТЕХНИЧЕСКОЕ ОБСЛУЖИВАНИЕ

Обычная стандартная процедура технического обслуживания включает в себя следующие операции:

1. Очистить бокс и удалить любой осевший материал всасыванием.
2. Очистить дренажные системы для слива воды, скопившейся на дне бокса.
3. Проверить (и при необходимости заменить) прокладки нижнего упора.
4. Проверить (и при необходимости устранить) любые утечки масла от ведущего поршня.
5. Проверить надежность затяжки всех винтов столба.
6. Очистить ведущий цилиндр и при необходимости подкрасить.
7. Проверить гидравлический механизм и при необходимости долить масло.
8. Проверить исправность работы системы EFO.

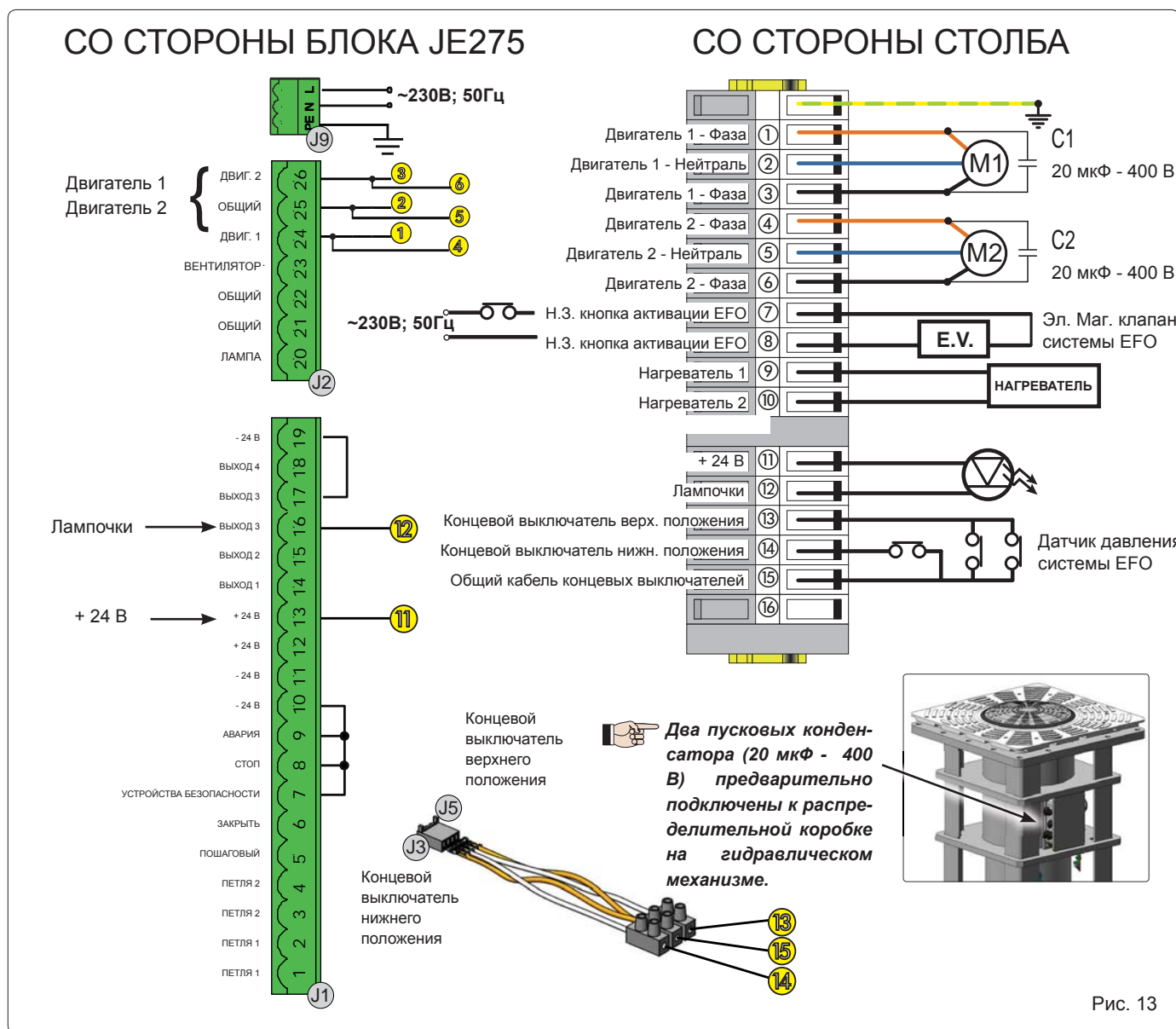
БЛОК УПРАВЛЕНИЯ JE275



Всегда отключайте источник электропитания перед выполнением любых работ на блоке управления (осуществление соединений, техническое обслуживание).

- Установите на входе системы дифференциальный термо-магнитный выключатель с соответствующим порогом (0,03А).
- Подключите заземляющий кабель к соответствующей клемме на соединителе J9 блока (смотреть рисунок ниже).
- Если входной выключатель расположен вне зоне видимости, убедитесь, что он имеет защиту от несанкционированного вкл/выкл.
- Блок управления должен быть установлен на высоте между 0,4 и 2,0 м.

11. ЭЛЕКТРИЧЕСКИЕ СОЕДИНЕНИЯ



РУССКИЙ

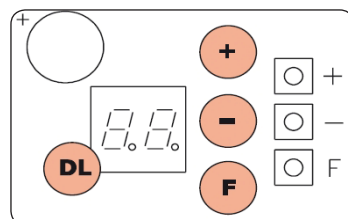
12. ВЫБОР ПРЕДВАРИТЕЛЬНЫХ УСТАНОВОК

После подключения блока управления и подачи на него электропитания в соответствии с предыдущим параграфом, вы должны выбрать рабочие значения предварительных установок для блокиратора J355 M30-P1, следуя указанным ниже операциям:

1. Войдите в режим программирования первого уровня, удерживая кнопку **F** на панели управления в нажатом состоянии. На дисплее появятся буквы **df**.
2. Отпустите кнопку **F** и установите значение **06** при помощи клавиши «+».
3. Для выхода из режима программирования и сохранения введенных изменений нажмите одновременно на клавиши **F** и «-».



Для ознакомления с более подробной информацией о программировании блока обращайтесь к соответствующим инструкциям.



13. ПОДКЛЮЧЕНИЕ 2-х БЛОКИРАТОРОВ К 2-м БЛОКАМ УПРАВЛЕНИЯ JE275 В КОНФИГУРАЦИИ «ВЕДУЩИЙ-ВЕДОМЫЙ»

Предусмотрена возможность одновременного управления двумя блокираторами путем подключения двух блоков управления JE275 в конфигурации «ВЕДУЩИЙ-ВЕДОМЫЙ». Для обеспечения правильного подключения и исправной работы обоих блокираторов следуйте указанным ниже инструкциям.

ВЕДУЩИЙ БЛОК УПРАВЛЕНИЯ JE275

ВЕДОМЫЙ БЛОК УПРАВЛЕНИЯ JE275

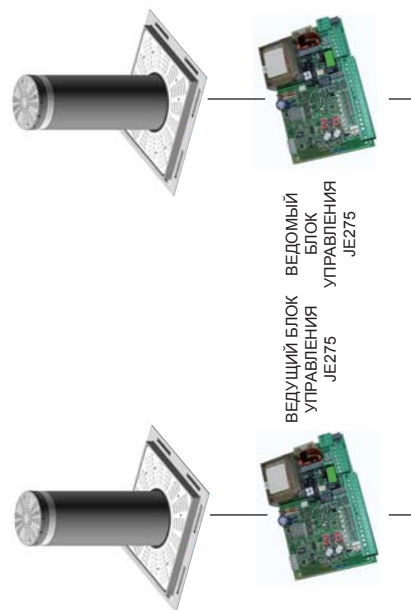
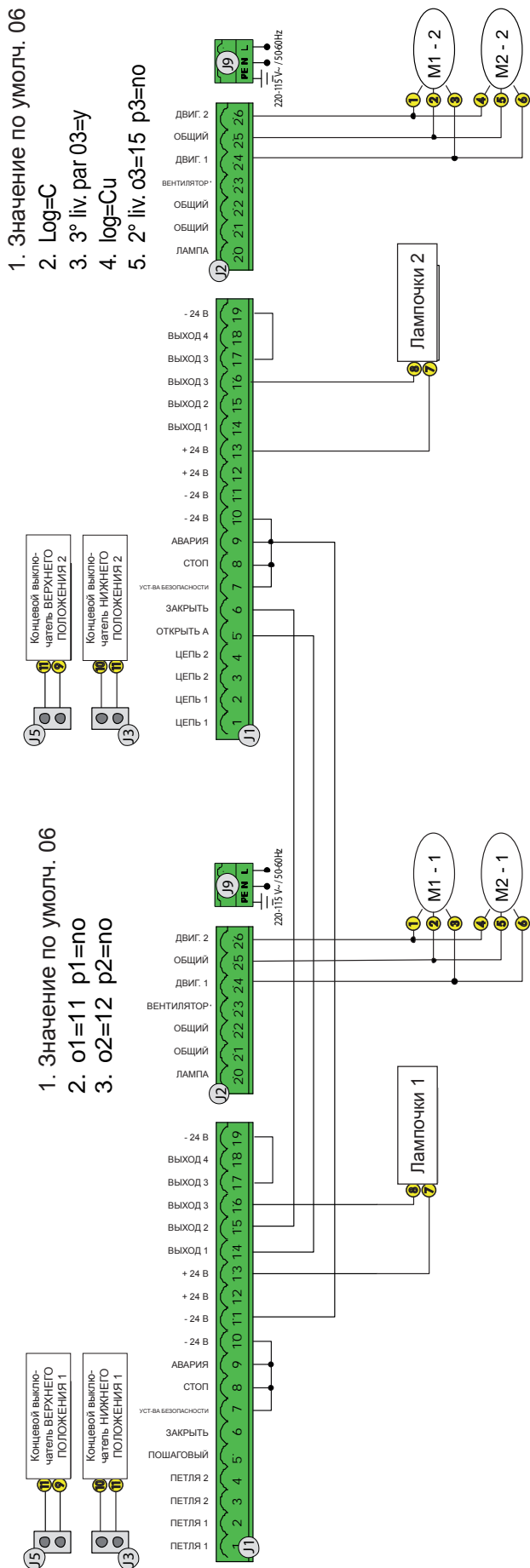


Рис. 14

14. ПОИСК И УСТРАНЕНИЕ НЕИСПРАВНОСТЕЙ

Приведенная ниже информация поможет вам обнаружить и устранить некоторые неисправности.

| | НЕИСПРАВНОСТЬ | РЕКОМЕНДАЦИИ ПО УСТРАНЕНИЮ |
|---|---|---|
| 1 | Столб не поднимается и остается в нижнем положении. | <ul style="list-style-type: none"> Убедитесь в том, что вы задали значение по умолчанию 06 на блоке управления JE275. Проверьте правильность подключения электромагнитного клапана, см. параграф 9. Проверьте правильность подключения электродвигателя. |
| 2 | Столб остается в верхнем закрытом положении. | <ul style="list-style-type: none"> Убедитесь в отсутствии помех в пространстве между цилиндром и скользящей втулкой, препятствующих движению столба. Проверьте правильность подключения электродвигателя. |
| 3 | Светодиодная мигающая лампа не работает. | <ul style="list-style-type: none"> Убедитесь в том, что вы задали значение по умолчанию 06 на блоке управления JE275. Убедитесь в правильности установки разъема электропитания под крышкой блокиратора. |

15. ВЫПОЛНЕНИЕ РАБОТ ПО ТЕХНИЧЕСКОМУ ОБСЛУЖИВАНИЮ СИСТЕМЫ EFO



Резервуар системы EFO непрерывно находится под давлением за исключением первого включения системы. В случае необходимости проведения работ по техническому обслуживанию во избежание возникновения потенциально опасных ситуаций слейте масло из резервуара EFO перед началом выполнения каких-либо работ.

Для слива масла из резервуара активируйте систему EFO, разомкнув контакт между клеммами 7 и 8 клеммной колодки, находящейся внутри распределительной коробки, а затем **медленно** ослабьте винт, показанный на рисунке 15, позиция (1) и слейте масло в специально предназначенную емкость. После завершения работ по техническому обслуживанию вновь залейте ранее слитое масло в гидравлический механизм управления, предварительно удалив пробку доливки масла, показанную на Рисунке 12, позиция (4).



После активации системы EFO происходит ускоренное закрытие столба. Во избежание возникновения опасных ситуаций удалите с прилегающей территории ненужные предметы и посторонних лиц.

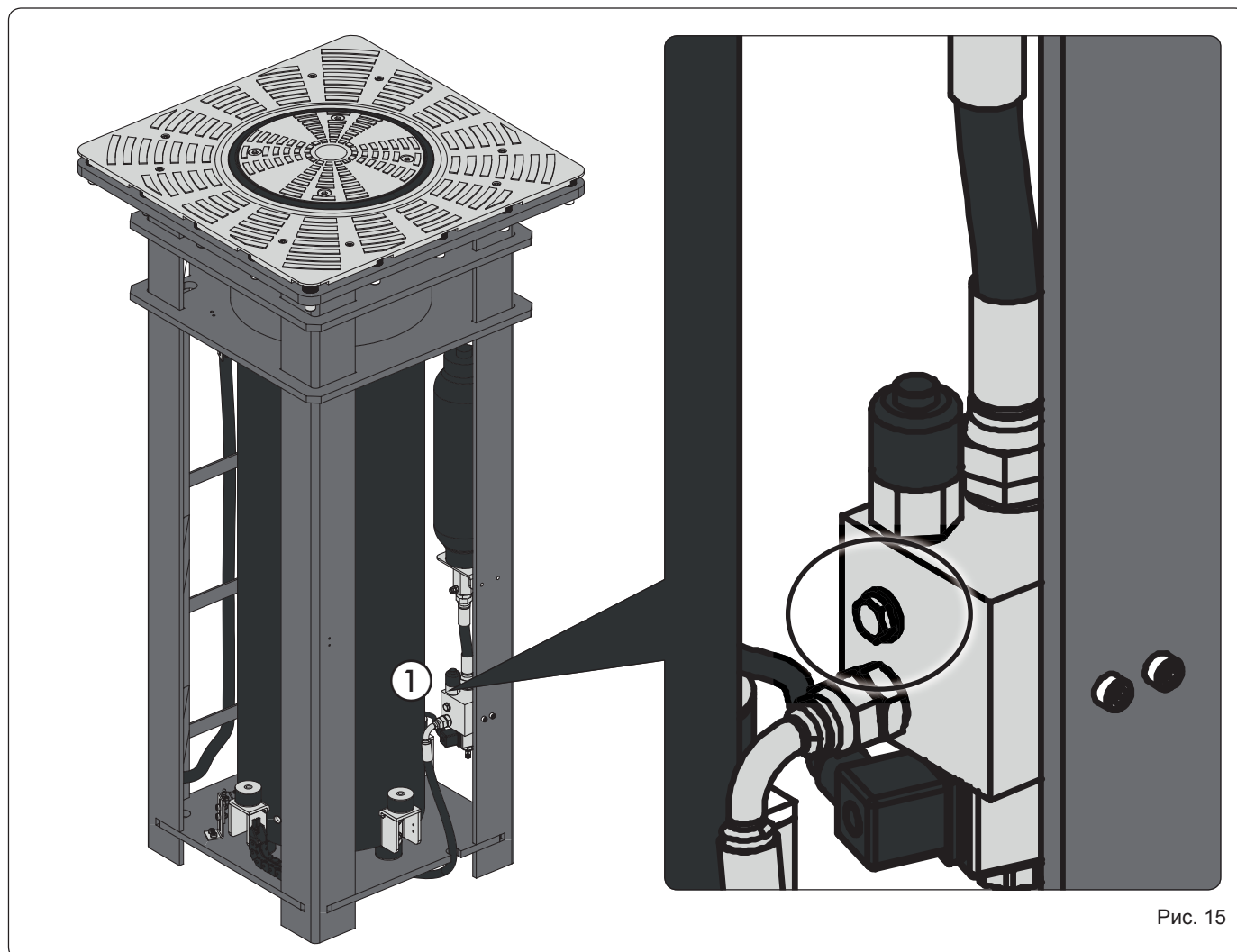


Рис. 15

SEDE – ШТАБ-КВАРТИРА

FAAC S.p.A.

Виа Калари, 10 (Via Calari, 10)
40069 Зола Предоса (Zola Predosa) (BO) – ИТАЛИЯ
Телефон: +39 051 61724 – Факс: +39 051 758518
www.faac.it - www.faacgroup.com

ТЕЛЕФОНЫ И АДРЕСА ЭЛЕКТРОННОЙ ПОЧТЫ ТЕХНИЧЕСКОЙ ПОДДЕРЖКИ В ИТАЛИИ

ШТАБ-КВАРТИРА

телефон: +39 051 6172501
www.faac.it/ita/assistenza

РИМ

телефон: +39 06 41206137
filiale.roma@faacgroup.com

МИЛАН

телефон: +39 02 66011163
filiale.milano@faacgroup.com

ТУРИН

телефон: +39 011 6813997
filiale.torino@faacgroup.com

ПАДУЯ

телефон: +39 049 8700541
filiale.padova@faacgroup.com

ФЛОРЕНЦИЯ

телефон: +39 055 301194
filiale.firenze@faacgroup.com

ФИЛИАЛЫ КОМПАНИИ

АВСТРИЯ

FAAC GMBH
Зальцбург, Австрия
телефон: +43 662 8533950
www.faac.at
FAAC TUBULAR MOTORS
телефон: +49 30 56796645
faactm.info@faacgroup.com
www.faac.at

АВСТРАЛИЯ

FAAC AUSTRALIA PTY LTD
Хоумбуш – Сидней, Австралия
телефон: +61 2 87565644
www.faac.com.au

КИТАЙ

FAAC SHANGHAI
Шанхай, Китай
телефон: +86 21 68182970
www.faacgroup.cn

ГЕРМАНИЯ

FAACGMBH
Фрейлассинг, Германия
телефон: +49 8654 49810
www.faac.de
FAAC TUBULAR MOTORS
телефон: +49 30 5679 6645
faactm.info@faacgroup.com
www.faac.de

СТРАНЫ БЕНЕЛЮКСА (БЕЛЬГИЯ – НИДЕРЛАНДЫ – ЛЮКСЕМБУРГ)

FAAC BENELUX NV/SA
Брюгге, Бельгия
телефон: +32 50 320202
www.faacbenelux.com
FAAC TUBULAR MOTORS
Шаапвег 30
(Schaarweg 30)
NL-6063 ВА Влодроп, Нидерланды
телефон: +31 475 406014
faactm.info@faacgroup.com
www.faacbenelux.com

ИНДИЯ

FAACINDIAPVT.LTD
Ноила – Дели, Индия
телефон: +91 120 3934100/4199
www.faacindia.com

ШВЕЙЦАРИЯ

FAAC AG
Альтдорф, Швейцария
телефон: +41 41 8713440
www.faac.ch

СТРАНЫ СЕВЕРНОЙ ЕВРОПЫ

FAAC NORDIC AB
Персторп, Швеция
телефон: +46 435 779500
www.faac.se

ПОЛЬША

FAAC POLSKA SP.ZO.O
Варшава, Польша
телефон: +48 22 8141422
www.faac.pl

СОЕДИНЕННОЕ КОРОЛЕВСТВО

FAAC UK LTD.
Бейзингсток (Гемпшир), Соединенное Королевство
телефон: +44 1256 318100
www.faac.co.uk

ИСПАНИЯ

F.A.A.C. SA
Сан Себастиан де лос Рейес
(San Sebastián de los Reyes)
Мадрид, Испания
телефон: +34 91 6613112
www.faac.es

РОССИЯ

FAAC RUSSIA LLC
Москва, Россия
телефон: +7 495 646 24 29
www.faac.ru

ФРАНЦИЯ

FAAC FRANCE
Сен-При – Лион, Франция
телефон: +33 4 72218700
www.faac.fr
FAAC FRANCE – ПАРИЖСКОЕ ОТДЕЛЕНИЕ
Масси – Париж, Франция
телефон: +33 1 69191620
www.faac.fr
FAAC FRANCE – ПРОЧИЕ ОТДЕЛЕНИЯ
Сен Дени де Пиль – Бордо, Франция
телефон: +33 5 57551890
факс: +33 5 57742970
www.faac.fr

США

FAAC INTERNATIONAL INC
Джэксонвилл (штат Флорида) – США
телефон: +1 904 4488952
www.faacusa.com
FAAC INTERNATIONAL INC
Фуллerton (штат Калифорния) – США
телефон: +1 714 446 9800
www.faacusa.com

СТРАНЫ БЛИЖНЕГО ВОСТОКА

FAAC MIDDLE EAST BRANCH
Свободная зона «Dubai Silicon Oasis»
телефон: +971 4 372 4190
www.faac.ae

ТУРЦИЯ

FAAC OTOMATİK GEÇİŞ SİSTEMLERİ
SAN.VE TİC.LTD. ŞTİ.
Çağlayan, Kağıthane, Стамбул
(Турция)
телефон: +90 (0)212 – 3431311
732768 – Редакция В