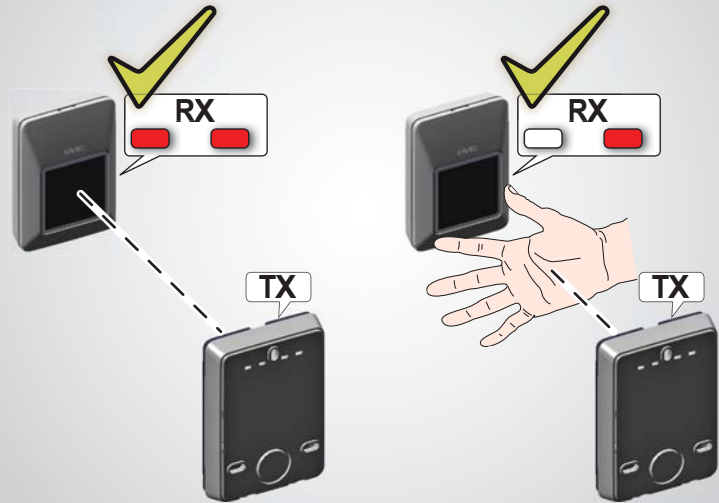


7 Надписи жирным шрифтом: состояния СИД с питаемыми фотозлементами, выровненными и не затемненными • *Pogrubiona czcionka: stany LED z zasilanymi, wyosiowanymi i niezajętymi fotokomórkami* • "ليد" بخلايا ضوئية مغذاة ومحاذية وغير مشغولة • 带电源、对齐和未占用光带感应器状态LED • *Siyah yazılmış: beslenen, hizalanan ve meşgul olmayan fotoselli LED lamba durumları* • *Escritas em negro: estados led com fotocélulas alimentadas, alinhadas e não ocupadas*

XP30	LED SX	LED DX
TX	<input type="checkbox"/>	Нет питания • <i>Brak zasilania</i> • لا يوجد تغذية • 无电源 • Güç beslemesi yok • <i>Alimentação ausente</i>
	<input checked="" type="checkbox"/>	Есть питание • <i>Zasilanie</i> • يوجد تغذية • 有电源 • Güç beslemesi var • <i>Alimentação presente</i>
		На стадии программирования • <i>Na etapie programowania</i> • قيد البرمجة • 编程阶段 • Programlama aşamasında • <i>Em fase de programação</i>
RX	<input type="checkbox"/>	Нет выравнивания/Фотозлемент затемнен • <i>Brak zestrojenia/Fotokomórka zajęta</i> • لا توجد محاذاة • 没有对齐 / 光电感应器被占用 • Güç beslemesi yok/Fotosel meşgul • <i>Alinhamento ausente/Fotocélula ocupada</i>
	<input checked="" type="checkbox"/>	Есть выравнивание • <i>Zestrojenie</i> • توجد محاذاة • 有对齐 • <i>Hizalama var</i> • <i>Alinhamento presente</i>
		Недостаточное выравнивание • <i>Zestrojenie niewystarczające</i> • محاذاة غير كافية • 对齐不够 • <i>Hizalama yetersiz</i> • <i>Alinhamento insuficiente</i>
		На стадии программирования • <i>Na etapie programowania</i> • قيد البرمجة • 编程阶段 • Programlama aşamasında • <i>Em fase de programação</i>

XP30B	LED SX	LED DX
TX	<input type="checkbox"/>	Нет питания • <i>Brak zasilania</i> • لا يوجد تغذية • 无电源 • Güç beslemesi yok • <i>Alimentação ausente</i>
	<input checked="" type="checkbox"/>	Правильное соединение • <i>Połączenie prawidłowe</i> • توصيل صحيح • 正确的连接 • <i>Doğru bağlantı</i> • <i>Ligação correta</i>
		Неисправность BUS • <i>Anomalia BUS</i> • BUS خلل • BUS 异常 • BUS arızalı • <i>Anomalia BUS</i>
RX	<input type="checkbox"/>	Нет выравнивания/Фотозлемент затемнен • <i>Brak zestrojenia/Fotokomórka zajęta</i> • لا توجد محاذاة • 没有对齐 / 光电感应器被占用 • Güç beslemesi yok/Fotosel meşgul • <i>Alinhamento ausente/Fotocélula ocupada</i>
	<input checked="" type="checkbox"/>	Есть выравнивание • <i>Zestrojenie</i> • توجد محاذاة • 有对齐 • <i>Hizalama var</i> • <i>Alinhamento presente</i>
		Недостаточное выравнивание/Неисправность BUS • <i>Zestrojenie niewystarczające/Anomalia BUS</i> • محاذاة غير كافية / BUS خلل • 对齐不够 / BUS 故障 • Güç beslemesi yetersiz/BUS arızalı • <i>Alinhamento insuficiente/Anomalia BUS</i>



- Техобслуживание
- *Konserwacja*
- الصيانة
- 维护
- Bakım
- *Manutenção*



Проверять работу не реже чем каждые 6 месяцев. • *Działanie należy sprawdzać przynajmniej co 6 miesięcy.* • تأكد من التشغيل كل 6 أشهر • 至少每6个月验证运行. • Çalışmasını en az her 6 ayda bir kontrol edin. • *Controlar o funcionamento a cada 6 meses, pelo menos.*

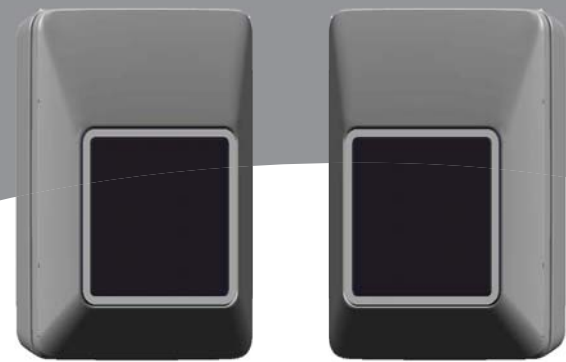
CE DECLARATION OF CONFORMITY

Manufacturer: FAAC SpA Soc. Unipersonale
 Address: Via Calari, 10 - 40069 Zola Predosa BOLOGNA - ITALY
 Declares that: **XP30, XP30B** photocells conforms to the essential safety requirements of the following EEC directives
 2006/95/EC Low Voltage Directive
 2004/108/EC Electromagnetic Compatibility Directive
 Additional note: this product underwent tests in a typical uniform configuration (all products manufactured by FAAC SpA).
 Bologna, January the 1st 2015 CEO



FAAC SpA Soc. Unipersonale
 Via Calari, 10 - 40069 Zola Predosa BOLOGNA - ITALY
 Tel. +39 051 61724 - Fax +39 051 758518
 www.faac.it - www.faacgroup.com

XP30 - XP30B



- RU
- PL
- AR
- ZH
- TR
- PT

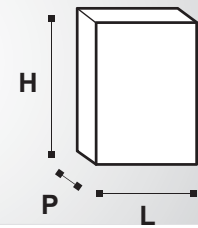
ТЕХНИЧЕСКИЕ ХАРАКТЕРИСТИКИ • DANE TECHNICZNE • المواصفات الفنية • 技术特性 • TEKNİK ÖZELLİKLER • CARACTERÍSTICAS TÉCNICAS

	XP30	XP30B
A пластмассовое исполнение • <i>wersja z tworzywa sztucznego</i> • إصدار بلاستيكي • 塑料型 • <i>plastik versiyon</i> • <i>Versão em plástico</i>		
B металлическое исполнение • <i>wersja z metalu</i> • إصدار معدني • 金属型 • <i>metal versiyon</i> • <i>Versão em metal</i>		
Питание • <i>Zasilanie</i> • الإمداد بالطاقة • 电源 • Güç beslemesi • <i>Alimentação</i>	12-24V~ / 12-24V=	
Потребление • <i>Pobór</i> • استهلاك الطاقة • 吸收 • Emilim • <i>Absorção</i>	Tx=20mA Rx=30mA	Tx=15mA Rx=25mA
Степень защиты • <i>Stopień ochrony</i> • درجة الحماية • 保护等级 • <i>Koruma sınıfı</i> • <i>Grau de protecção</i>	IP 54	
Рабочая температура • <i>Temperatura działania</i> • درجة حرارة التشغيل • 运行温度 • <i>Çalışma sıcaklığı</i> • <i>Temperatura de funcionamento</i>	-20°C / +55°C	
Режим выравнивания • <i>Tryb zestrojenia</i> • نمط المحاذاة • 对齐模式 • <i>Hizalama yöntemi</i> • <i>Modalidade de alinhamento</i>	Автоматический • <i>Automatyczny</i> • أوتوماتيكية • 自动 • <i>Otomatik</i> • <i>Automática</i>	
номинальный радиус действия • <i>zasięg znamionowy</i> • سعة اسمية • 额定流量 • <i>nominal değer</i> • <i>Capacidade nominal</i>	30 m	
Угол механической регулировки по вертикали • <i>Kąt samostrojenia optycznego pionowego</i> • الزاوية البصرية للمحاذاة الذاتية الرأسية • 光垂直自动对准角度 • <i>Dikey optik otomatik hizalama açısı</i> • <i>Ângulo de alinhamento automático óptico vertical</i>	±7° (20 m) ±13.5° (5 m)	
Технология • <i>Technologia</i> • تكنولوجيا • 技术 • <i>Teknoloji</i> • <i>Tecnologia</i>	Relay - N.C./N.O.(*)	
Установка • <i>Instalacja</i> • التركيب • 安装 • <i>Kurulum</i> • <i>Instalação</i>	Стенка/Колонка • <i>Ściana/słupka</i> • جدار/عمود • 墙壁/立柱 • <i>Duvar/destek kolonu</i> • <i>Parede/coluna</i>	

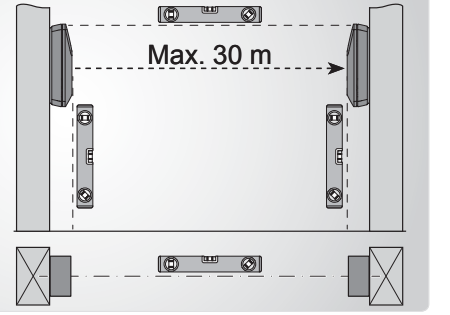
(*) контакт N.O. позволяет использовать XP30 в качестве передатчика импульса • *styk N.O. umożliwia użycie XP30 jako generatora impulsu* • كمنشغل للدفعة أو النبضة • *XP30* يسمح باستخدام N.O. بالاتصال • 接触正常打开允许作为脉冲发生器使用XP30 • *N.O. kontakti XP30 sinyal vericisi gibi kullanmaya yarar* • O contato N.O. permite utilizar XP30 como fornecedor de impulsos

МАКС. габаритные размеры • *MAKS. wymiary gabarytowe* • الأبعاد القصوى للحيز المكاني • 外形尺寸最大规格 • *MAKS uçtan uca boyut* • *Dimensões MÁX*

H	78,4 mm
L	55,4 mm
P	21,5 mm



- Выравнивание
- *Zestrojenie*
- المحاذاة
- 对齐
- Güç beslemesi
- *Alinhamento*



XP30B и XP30 это защищенные системы в случае помех, исходящих от наружных источников света (например, светодиодные фары автомобилей). • *XP30B i XP30 są systemami chronionymi w razie zakłóceń od zewnętrznych źródeł światła (np. światła LED pojazdów samochodowych).* • هي أنظمة محمية في حالة التشويش التي تسببه مصادر الضوء الخارجية (مثل فوانيس المينبات الضوئية LED في السيارات). • *XP30B و XP30* 和 *XP30B* 和 *XP30* 在外部光源产生干扰的情况下，是保护系统 (例如，汽车前大灯LED)。• *XP30B ee XP30 dış ışık kaynaklarından kaynaklanan parazitler olması durumunda korunan sistemlerdir (örn. arabaların LED farları).* • *XP30B e XP30 são sistemas protegidos em caso de interferências produzidas por fontes luminosas externas (exemplo: faróis de LED de veículos).*



RU

- ТОЛЬКО ДЛЯ XP30B:** УСТАНОВИТЬ ДВУХПОЗИЦИОННЫЙ ПЕРЕКЛЮЧАТЕЛЬ DIP-SWITCH DS1 (АДРЕС)
Адрес определяет тип вмешательства: безопасность при открытии и/или закрытии или импульс ОТКРЫТЬ.
- УСТАНОВИТЬ**
Расположить передатчик и приемник выровненно и без препятствий.
- СОЕДИНИТЬ и ЗАПИТАТЬ**
- ТОЛЬКО ДЛЯ XP30:** ВЫБРАТЬ КАНАЛ ПЕРЕДАЧИ
- СМОНТИРОВАТЬ КОЛПАЧОК С ЛИНЗОЙ**
- СОБРАТЬ КРЫШКУ (А или В)**
- ПРОВЕРИТЬ ИСПРАВНОСТЬ ДЕЙСТВИЯ (стр.-2)**
ТОЛЬКО ДЛЯ XP30B: ЗАРЕГИСТРИРОВАТЬ ФОТОЭЛЕМЕНТЫ - Обратиться к Инструкции по плате управления.

PL

- TYLKO DLA XP30B:** USTAWIĆ DIP-SWITCH DS1 (ADRES)
Adres określa rodzaj działania: stan bezpieczeństwa przy otwarciu i/lub zamknięciu lub impuls OPEN.
- ZAINSTALOWAĆ**
Wyosiować odbiornik i nadajnik bez przeszkód.
- PRZYŁĄCZYĆ i ZASILIĆ**
- TYLKO DLA XP30:** WYBRAĆ KANAŁ TRANSMISJI
- ZMONTOWAĆ ZAMKNIĘCIE Z SOCZEWKĄ**
- ZMONTOWAĆ POKRYWĘ (A lub B)**
- SPRAWDZIĆ DZIAŁANIE (str.-2)**
TYLKO DLA XP30B: WPISAĆ FOTOKOMÓRKI - Patrz Instrukcje płyty sterowania.

AR

- فقط من أجل XP30B: اضبط الـ DIP-SWITCH DS1 (العنوان)
يحدد ضبط العنوان نوعية التدخل: الأمن والسلامة في الفتح و/أو الغلق، أو دفعة الـ OPEN.
- قم بتثبيت (A أو B)
- أخرج العنصر الداخلي. ضع جهاز الاستقبال وجهاز الإرسال بشكل متوازي وبدون عوائق. صل ثم ابدأ في التغذية
- فقط من أجل XP30: اختر قناة الإرسال
- قم بتجميع الغلق مع عدسة
- قم بتجميع الغطاء (A أو B)
- تأكد من التشغيل (الصفحة -2)
- فقط من أجل XP30B: حدد الخلايا الضوئية - استعن بالإرشادات الخاصة بطاقة التحكم.

ZH

- 仅用于 XP30B: 设置 DIP-开关 DS1 (地址)
地址确定干预的类型: 安全开启和/或关闭, 或者脉冲打开。
- 安装
将接收器和发送器对准和保持通畅。
- 连接 和 电源
- 仅用于 XP30: 选择发射通道
- 组装带镜头关闭
- 组装盖子 (A 或 B)
- 验证运行 (页面-2)
仅用于 XP30B: 内接光电感应器 - 参见控制板的说明。

TR

- YALNIZCA XP30B İÇİN:** DIP-SWITCH DS1'LERİ AYARLAYIN (ADRES)
Adres işlem türünü belirlemektedir: açılış ve/veya kapanış güvenliği, veya AÇIK sinyal.
- KURUN**
Alıcıyı ve vericiyi hizalanmış ve engel olmayacak şekilde yerleştirin.
- BAĞLAYIN ve GÜÇ VERİN**
- YALNIZCA XP30 İÇİN:** VERİCİ KANALINI SEÇİN
- KAPAMAYI LENSLE MONTE EDİN**
- KAPAĞI MONTE EDİN (A veya B)**
- TÜM DİLLERDE MADDE 7'Yİ S.-2'DEKİ REFERANS GÜNCELLEYİNİZ.**
YALNIZCA XP30 İÇİN: FOTOSELLERİ KAYDEDİN - Kontrol şeması talimatlarına bakınız.

PT

- SOMENTE PARA XP30B:** CONFIGURAR OS COMUTADORES DIP DS1 (ENDEREÇO)
O endereço determina o tipo de intervenção: segurança na abertura e ou fechamento ou impulso OPEN.
- INSTALAR**
Posicionar receptor e transmissor alinhados e sem obstáculos.
- CONECTAR e ALIMENTAR**
- SOMENTE PARA XP30:** SELECIONAR O CANAL DE TRANSMISSÃO
- MONTAR O FECHAMENTO COM LENTE**
- MONTAR A TAMPA (A ou B)**
- CONTROLAR O FUNCIONAMENTO (sayfa-2)**
SOMENTE PARAXP30B: REGISTRAR AS FOTOCÉLULAS - Referir-se às Instruções da placa de controle.

1 XP30B

• Установить только на платы управления с линией BUS 2easy - Не назначать тот же адрес двум и нескольким парам фотоземлемтов
• Zainstalować tylko na płytach sterowania z linią BUS 2easy - Nie nadawać tego samego adresu dwóm lub kilku parom fotokomórek
• تركيب فقط على بطاقات تحكم بها خط BUS 2EASY، لا تعطي نفس العنوان لزوجي خلايا ضوئية أو أكثر.

• 仅安装在带线控制板上 BUS 2easy - 不要将同一地址用于2对或多对感应器。
• Yalnızca BUS 2easy hatlı kontrol panelleri üzerine kurunuz - İki veya daha fazla fotosel çiftine aynı adresi vermeyiniz.
• Instalar somente em placas de controle com linha BUS 2easy - Não dar o mesmo endereço a dois ou mais pares de fotocélulas

TX = RX
ЗАКРЫТИЕ (макс. 7 пар) • ZAMYKANIE (maks. 7 par) • الفتح (حد أقصى 7 أزواج) • KAPATMA (maks 7 çift) • FECHAMENTO (máx. 7 pares)

1	ON	2	ON	3	ON	4	ON
1	2	3	4	1	2	3	4
5	ON	6	ON	7	ON		
1	2	3	4	1	2	3	4

ОТКРЫТИЕ (макс. 6 пар) • OTWIERANIE (maks. 6 par) • الفتح (حد أقصى 6 أزواج) • AÇMA (maks 6 çift) • ABERTURA (máx. 6 pares)

1	ON	2	ON	3	ON	4	ON
1	2	3	4	1	2	3	4
5	ON	6	ON				
1	2	3	4	1	2	3	4

2

Ø 16 mm MAX

• Прикрепить к ровной поверхности
• Przymocować na płaskiej powierzchni
• ثبت على سطح مستو
• 固定在一个平面上
• Düz bir yüzeye sabitleyin
• Fixar em uma superfície plana

3 XP30

MAKS. сечение кабелей • MAKS. przekrój kabli
• أقصى مقطع للكابلات • 电缆最大截面 • kabloların MAKS kesiti • seção MÁX. dos cabos

0.5 mm²

XP30B

MAX 100 m

Линия BUS не имеет полярности. • Linia BUS nie ma biegunowości. • BUS 通讯线没有极性 • BUS hattı kutuplaşmaya sahip değildir. • A linha BUS não possui polaridade.

5

Уплотнители IP • IP • Uszczelki IP • حشوات منع التسرب • IP 密封垫圈 • IP sızdırmazlık contaları • Guarnições estanques IP

6

click

4 XP30

ОТКРЫТИЕ и ЗАКРЫТИЕ (макс. 2 пары) • OTWIERANIE i ZAMYKANIE (maks. 2 pary) • الفتح والغلق (حد أقصى زوجين) • 开启和关闭 (最多 2 对) • AÇILIŞ ve KAPANIŞ (maks. 2 kopya) • ABERTURA e FECHAMENTO (máx. 2 pares)

1	ON	2	ON
1	2	3	4
1	ON	2	ON
1	2	3	4

ИМПУЛЬС OPEN (откр.) (1 пара) • IMPULS OPEN (1 para) • دفعة أو نبضة OPEN (زوج 1) • 脉冲打开 (1 对) • AÇIK SİNYAL (1 çift) • IMPULSO OPEN (1 par)

1	ON		
1	2	3	4

4 RU KANAŁ PЕРЕДАЧИ

- Запитать фотоэлемент TX
- Удерживать нажатой клавишу P1 пока не начнут мигать оба светодиода, которые предоставляют отображение сохраненного канала (повторяется 6 раза):
1 мигание = канал 1
2 мигания = канал 2
3 мигания = канал 3
4 мигания = канал 4
- Во время отображения можно изменить канал, нажав P1: при каждом нажатии P1 номер канала увеличивается на 1 (1,2,3,4,1,...), и повторяется отображение сохраненного канала.
- Повторить процедуру на RX и установить тот же канал TX.
Назначить отличный канал каждой паре фотоэлементов системы.

4 PL KANAŁ TRANSMISJI

- Zasilic fotokomórkę TX
- Przytrzymać przycisk P1, dopóki obydwie LED nie zaczną migać, co wskaże wyświetlenie zapisanego kanału (powtórzone 6 razy):
miga 1 raz = kanał 1
miga 2 razy = kanał 2
miga 3 razy = kanał 3
miga 4 razy = kanał 4
- Podczas wyświetlania można zmienić kanał, wciskając P1: przy każdym wciśnięciu P1 numer kanału wzrasta o 1 (1,2,3,4,1,...) i powtarzane jest wyświetlenie zapisanego kanału.
- Powtórzyć procedurę na RX, aby ustawić ten sam kanał TX.
Przypisać inny kanał każdej parze fotokomórek instalacji.

4 AR قناة الإرسال

- قم بتغذية الخلية الضوئية TX. حتى يبدأ وميض لمبتين التنبيه الضوئي اللتان توفران إظهار القناة التي تم تخزينها (يتكرر الإظهار 6 مرات):
1 وميض ضوئي = قناة 1
2 وميض ضوئي = قناة 2
3 وميض ضوئي = قناة 3
4 وميض ضوئي = قناة 4
- أثناء الإظهار يمكن تعديل القناة بالضغط على P1: في كل مرة يتم فيها ضغط الزر P1 يزيد بنسبة 1 (1,2,3,4,1,...) وبالتالي يتم تكرار عملية إظهار القناة التي تم تخزينها.
- كرر الإجراء على RX لضبط نفس القناة على TX.
قم بتحديد قناة مختلفة لكل زوج من الخلايا الضوئية للجهاز.

4 ZH 发射通道

- 光感应器通电 TX
- 保持按住 P1 按钮直到两个 led 闪烁 它提供保存通道的显示 (重复 6 遍):
1 次闪烁 = 通道 1
2 次闪烁 = 通道 2
3 次闪烁 = 通道 3
4 次闪烁 = 通道 4
- 在显示过程中可以修改通道, 通过按下 P1 每次按下 P1 通道数增加 1 (1,2,3,4,1,...), 并且重复显示存储的通道。
- 在 RX 上重复程序以便设置 TX 相同的通道。
为每对设备的光电感应器分配一条不同的通道。

4 TR İLETİŞİM KANALI

- TX fotoseline güç veriniz.
- P1 düğmesine kaydedilen kanalın görüntülenmesini sağlayan her iki led lamba dayanıp sönene kadar basınız (6 kez tekrar edilir):
1 kez yanıp sönmeye = kanal 1
2 kez yanıp sönmeye = kanal 2
3 kez yanıp sönmeye = kanal 3
4 kez yanıp sönmeye = kanal 4
- Görüntüleme sırasında kanalı değiştirmek P1'e basarak mümkündür: P1'e her basıldığında kanal 1 tane artar (1,2,3,4,1,...) ve kaydedilen kanalın görüntüsü tekrar edilir.
- Tx'in aynı kanalını ayarlamak için Rx üzerinde prosedürü tekrar ediniz.
Sistemin fotoselinin her çiftine farklı bir kanal atayınız.

4 PT CANAL DE TRANSMISSÃO

- Alimentar a fotocélula TX
- Manter pressionado o botão P1 até a piscada de ambos os leds, que fornece a visualização do canal memorizado (repetida 6 vezes):
1 piscada = canal 1
2 piscadas = canal 2
3 piscadas = canal 3
4 piscadas = canal 4
- Durante a visualização é possível modificar o canal pressionando P1: a cada pressão de P1 o número do canal aumenta em 1 unidade (1,2,3,4,1,...) e é repetida a visualização do canal memorizado.
- Repetir o procedimento na RX para configurar o mesmo canal da TX.
Atribuir um canal diferente a cada par de fotocélulas do sistema.