



ОКПД2 26.30.50.111

Утвержден

ФРСБ.425132.033ПС-ЛУ

ИЗВЕЩАТЕЛЬ ОХРАННЫЙ ПОВЕРХНОСТНЫЙ ВИБРАЦИОННЫЙ

ИО313-9 «ПАУК-В»

Паспорт

ФРСБ.425132.033ПС

г. Заречный

2022

1 Основные сведения об изделии и технические данные

1.1 Извещатель охранный поверхностный вибрационный ИО313-9 «ПАУК-В» ФРСБ.425132.033-03 (далее – извещатель) предназначен для обнаружения попыток разрушения металлических решеток с диаметром прутка от 8 до 24 мм или металлических листов, площадью до 10 м².

1.2 Извещатель обеспечивает срабатывание при следующих воздействиях:

- перепиливание решётки (листа);
- многократные удары по решётке (листу);
- сверление листа;
- вскрытие и демонтаж извещателя;
- снижение напряжения электропитания.

1.3 Срабатывание извещателя – размыкание контактов исполнительного реле.

1.4 Извещатель обеспечивает контроль вскрытия и демонтажа корпуса при отключенном электропитании.

1.5 Основные технические данные

Таблица 1.1

Наименование параметра	Значение
Охраняемая площадь, м ² , не более	10*
Напряжение электропитания постоянного тока, В	6 - 30
Потребляемый ток, А, при напряжении 12 В, не более	0,002
Выходные параметры исполнительного реле:	
– коммутируемый ток, А, не более	0,35
– коммутируемое напряжение, В, не более	60
– сопротивление замкнутых контактов, Ом, не более	2
Порог срабатывания при снижении напряжения питания, В	5,6±0,4
Диапазон рабочих температур, °С	от минус 45 до плюс 65
Степень защиты корпуса извещателя	IP65
Материал корпуса	пластик
Габаритные размеры, мм, не более	115×58×60
Масса, кг, не более	0,3
<p>* Допускается применение одного извещателя ИО313-9 «ПАУК-В» для охраны решёток двух окон при следующих условиях:</p> <ul style="list-style-type: none"> – расстояние между окнами не более 0,5 м; – окна одинаковые площадью не более 3 м² каждое; – извещатель крепится на середине стального прутка диаметром от 15 до 24 мм, приваренного к центрам оконных решёток. 	

1.6 Извещатель по устойчивости к климатическим и механическим воздействиям соответствует условиям эксплуатации IV класса по ГОСТ Р 54455, категории размещения 1, климатическое исполнение «УХЛ» по ГОСТ 15150.

С руководством по эксплуатации ФРСБ425132.033РЭ
можно ознакомиться на сайте WWW.FORTEZA.RU

2 Комплектность

Наименование извещателя (составной части, документа)	Обозначение конструкторского документа	Коли- чество	Примечание
1 Извещатель охранный поверхностный вибрационный ИО313-9 «ПАУК-В»	ФРСБ.425132.033-03	1	
2 Комплект монтажных частей, в нем:	ФРСБ.425911.001	1	
2.1 Пластина	ФРСБ.721124.008	1	Установлена при поставке
2.2 Скоба	ФРСБ.745139.001	Установлена при поставке	
2.3 Винт DIN 7985-M4x30-A2		2	Установлен при поставке
3 Паспорт	ФРСБ.425132.033ПС	1	
4 Упаковка	ФРСБ.425915.001	1	

3 Установка извещателя

3.1 Отверните винты крепления, снимите крышку извещателя.

3.2 С помощью скобы и двух винтов DIN 7985-M4x30-A2 из состава КМЧ установите извещатель на одном из труднодоступных элементов решётки как можно ближе к любому из пересечений прутков, как показано на рисунке 3.1.

Возможна установка извещателя на решетке из металлических лент как показано на рисунке 3.2.

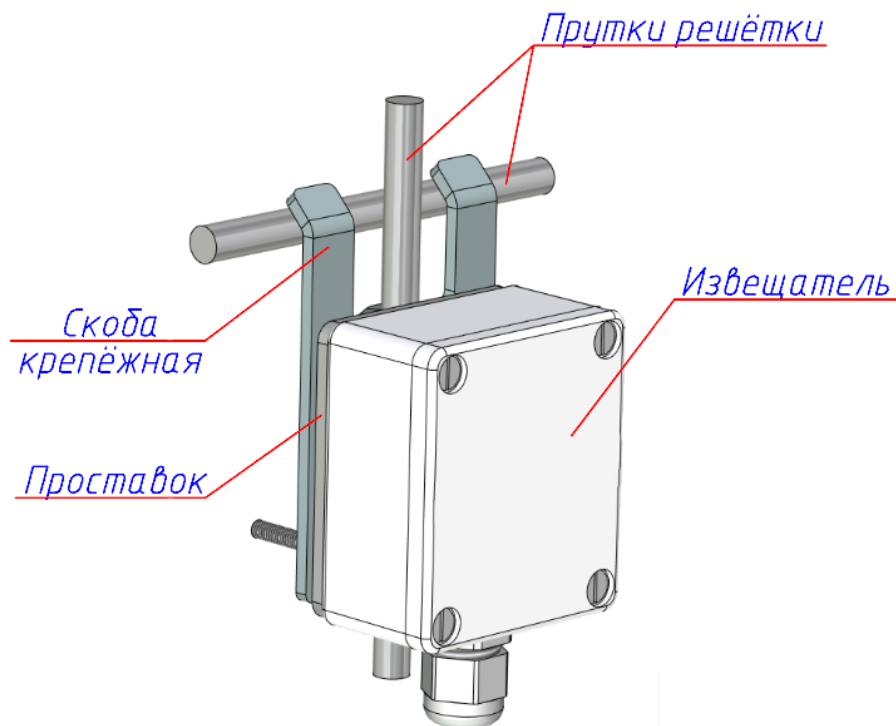


Рисунок 3.1 – Крепление извещателя на решетке из прутка

С руководством по эксплуатации ФРСБ425132.033РЭ
можно ознакомиться на сайте WWW.FORTEZA.RU

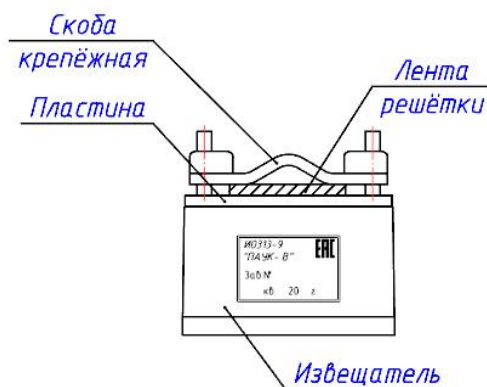


Рисунок 3.2 – Крепление извещателя на решетке из металлических лент

3.3 Для установки извещателя на металлический лист используйте разметку для сверления отверстий согласно рисунку 3.3.

Крепите извещатель на металлический лист, применив саморезы необходимого размера (в комплект поставки не входят), как показано на рисунке 3.4.

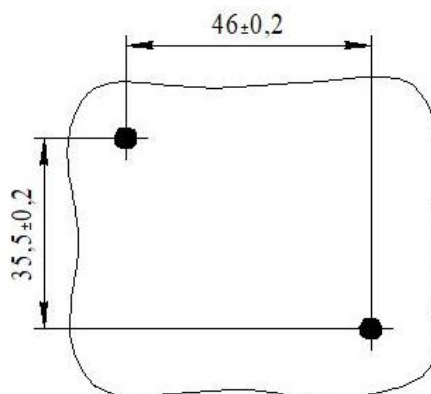


Рисунок 3.3 – Разметка для сверления отверстий

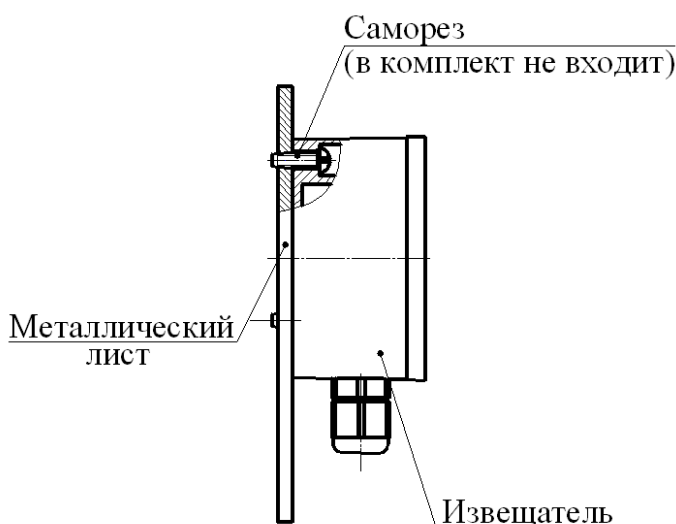


Рисунок 3.4 – Крепление извещателя на металлическом листе

С руководством по эксплуатации ФРСБ425132.033РЭ
можно ознакомиться на сайте WWW.FORTEZA.RU

3.4 Подведите к извещателю линию электропитания и сигнальную линию. Отверните втулку гермоввода. Оденьте втулку гермоввода на кабель. Провода подключаемых линий пропустите через гермоввод. Подключите провода линий электропитания и сигнальной линии к колодке извещателя как показано на рисунке 3.5. На рисунке 3.5 также показаны элементы извещателя, включённые в цепь сигнальной линии. Состояние контактов исполнительного реле и датчика вскрытия соответствует дежурному режиму работы извещателя. При необходимости в цепь сигнальной линии может быть включён оконечный элемент (ОЭ). Вместо ОЭ на заводе-изготовителе установлена перемычка.

Если необходимо контролировать состояние извещателя при отключенном электропитании, то подключите отдельный шлейф сигнализации на контакты «БЛ» (блокировка) датчика вскрытия. Перемычку при этом удалите.

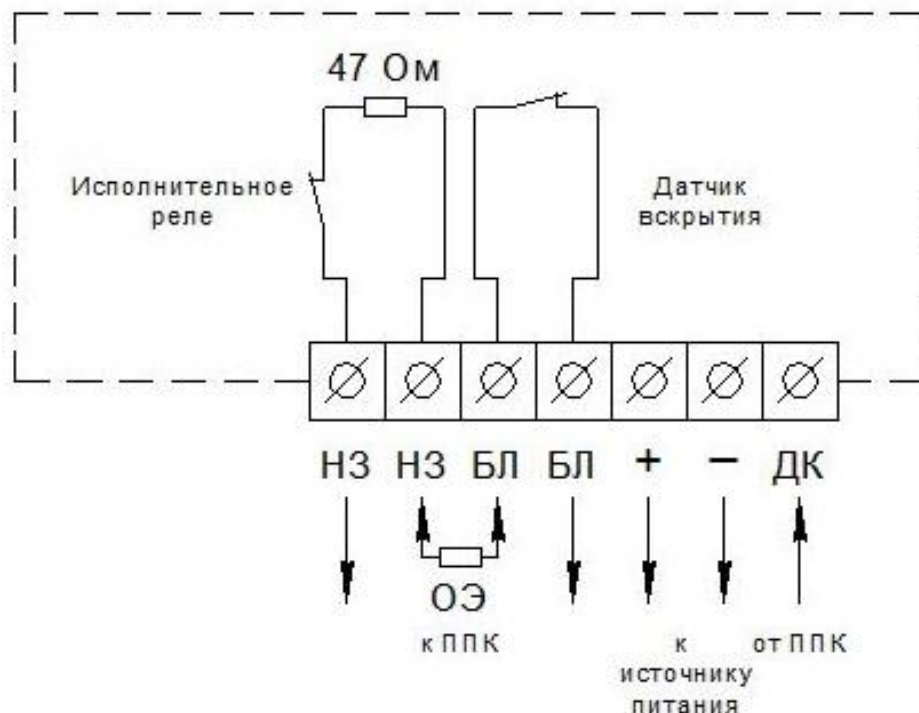


Рисунок 3.5 – Колодка извещателя для внешних подключений

3.5 Затяните втулку гермоввода.

4 Регулировка чувствительности извещателя

4.1 Установите регулятор чувствительности в положение «←» до упора.

4.2 Поверните регулятор чувствительности по часовой стрелке на угол, равный приблизительно 1/6 от всего диапазона регулировки.

4.3 Включите напряжение электропитания.

4.4 Плотно установите крышку извещателя, закрепив ее двумя крепежными винтами в расположенные по диагонали крепежные отверстия корпуса, при этом должны замкнуться контакты датчика вскрытия. Контролируйте замыкание

контактов по отсутствию сигнала срабатывания извещателя на пульте приёмно-контрольном (ППК).

4.5 Вызовите срабатывание извещателя путём воздействия на элемент решётки ножовочным полотном, в месте, наиболее удалённом от извещателя (срабатывание контролируют на ППК).

4.6 При необходимости увеличьте чувствительность до устойчивого срабатывания извещателя. Для этого откройте крышку извещателя, поверните регулятор чувствительности по часовой стрелке, затем выполните указания 4.4 и 4.5.

4.7 Закрепите крышку.

5 Ресурс, срок службы и хранения, гарантии изготовителя

5.1 Ресурс извещателя не менее 60000 ч, в течение срока службы 8 лет, в том числе срок хранения 3 года в упаковке предприятия-изготовителя, в отапливаемых складских помещениях, при температуре воздуха в помещении склада от плюс 5 °С до плюс 40 °С, с влажностью воздуха до 80 %.

Указанные ресурс, срок службы и хранения действительны при соблюдении потребителем требований действующей эксплуатационной документации.

5.2 Гарантийный срок – 3 года со дня продажи предприятием-изготовителем.

5.3 Гарантии не распространяются на изделия с механическими повреждениями, а также вышедшие из строя по причине стихийных бедствий (молния, пожар).

6 Свидетельство об упаковывании

Извещатель охранный поверхностный вибрационный ИО313-9 «ПАУК-В» ФРСБ.425132.033-03 зав.№ _____

Упакован ООО «Охранная техника» согласно требованиям, предусмотренным в действующей технической документации.

Упаковщик _____

подпись

расшифровка подписи

20 _____

год

месяц

число

С руководством по эксплуатации ФРСБ425132.033РЭ
можно ознакомиться на сайте WWW.FORTEZA.RU

7 Свидетельство о приёмке

Извещатель охранный поверхностный вибрационный ИО313-9 «ПАУК-В» ФРСБ.425132.033-03 зав.№_____ изготовлен и принят в соответствии с обязательными требованиями государственных стандартов, действующей технической документацией и признан годным для эксплуатации.

Начальник ОТК

Д.С. Егоров
МП

20_____
год месяц число

8 Заметки по эксплуатации

Работа строительных механизмов, промышленных установок (на расстоянии менее 10 м), а также движение железнодорожного (менее 40 м) и автомобильного (менее 1 м) транспорта, вызывающие вибрацию ограждения, на котором установлен извещатель, могут привести к его ложному срабатыванию.

9 Сведения об утилизации

Извещатель соответствует требованиям ТР ЕАЭС 037/2016 «Об ограничении применения опасных веществ в изделиях электротехники и радиоэлектроники».

После окончания службы извещатель подлежит утилизации. Утилизация извещателя производится эксплуатирующей организацией и выполняется согласно нормам и правилам, действующим на территории РФ. В состав извещателя не входят экологически опасные элементы.

10 Дата продажи _____ 20 г.

Изготовитель

ООО «Охранная техника»
442960, г. Заречный, Пензенской области, а/я 45.
тел./факс: 8-(841-2) 65-53-16 (многоканальный)
E-mail: ot@forteza.ru
www.forteza.ru

С руководством по эксплуатации ФРСБ425132.033РЭ
можно ознакомиться на сайте WWW.FORTEZA.RU

**По вопросам гарантийного и послегарантийного обслуживания
обращаться по адресам:**

- 1 Технический Сервисный Центр ООО «Охранная техника».
442960, г. Заречный, Пензенской области, а/я 45.
тел./факс: 8-(841-2) 65-53-16 (многоканальный)
E-mail: servis@forteza.ru
- 2 Сервисный Центр ООО «ЭМАН».
660079, г. Красноярск, ул. 60 лет Октября, 96 Г.
тел./факс: 8-(3912) 33-98-66
E-mail: eman@online.ru
- 3 Сервисный центр на базе Иркутского филиала ФКУ ГЦИТОиС ФСИН
России.
664081, г. Иркутск, ул. Пискунова, 146
тел.: (3952) 53-23-20, 53-26-20
E-mail: mrvo_cito@mail.ru
- 4 Сервисный Центр ООО «ИСК «Гардиан»»
Сервисный Центр ООО «ИТЦ «Гардиан»»
614007, г. Пермь, ул. 25 Октября, 72.
тел. (342) 2-609-700
E-mail: sar@grdn.ru

**Информацию о дополнительных Сервисных Центрах смотри на сайте
www.FORTEZA.ru**

С руководством по эксплуатации ФРСБ425132.033РЭ
можно ознакомиться на сайте WWW.FORTEZA.RU