



**Извещатели (приборы) охранные  
радиоволновые линейные  
«FMW-3»  
200 м**

Техническое описание и инструкция  
по эксплуатации  
4372-43071246-004 ТО

Сертификат соответствия  
№ РОСС RU.AB28.B08216

CERTIFICATE No.:1100500 of 16.7.2010

2003 г

## СОДЕРЖАНИЕ

1 Введение.....	3
2 Назначение.....	3
3 Технические данные.....	3
4 Состав извещателя.....	6
5 Устройство и работа .....	6
5.1 Принцип действия .....	6
5.2 Органы настройки, контроля и индикации .....	7
5.3 Работа извещателя .....	8
6 Конструкция извещателя.....	9
6.1 ПРМ-3, ПРМ-3/1, ПРМ-3/2.....	9
6.2 ПРД-3, ПРД-3/1, ПРД-3/2.....	9
6.3 КМЧ.....	9
7 Указания мер безопасности.....	14
8 Порядок установки.....	14
8.1 Требования к подготовке участка и размещению ПРМ и ПРД.....	14
8.2 Установка извещателя.....	15
8.3 Подключение извещателя.....	17
9 Подготовка извещателя к работе и настройка.....	22
9.1 Подготовка извещателя к работе.....	22
9.2 Юстировка ПРД и ПРМ.....	22
9.3 Настройка порогов срабатывания ПРМ.....	23
10 Работа извещателя с отражателем.....	24
11 Проверка технического состояния.....	25
11.1 Проверка работоспособности извещателя.....	25
11.2 Техническое обслуживание.....	25
12 Возможные неисправности и способы их устранения.....	26
13 Правила хранения.....	27
14 Транспортирование.....	27
Паспорт.....	28

## 1 ВВЕДЕНИЕ

Техническое описание и инструкция по эксплуатации содержит сведения о работе извещателей охранных радиоволновых «FMW-3», «FMW-3/1», «FMW-3/2» (в дальнейшем - извещатель). Излагаются сведения, необходимые для правильной эксплуатации (использования, транспортирования, хранения и технического обслуживания) извещателей.

В настоящем документе приняты следующие сокращения:

ПРД	- передатчик;
ПРМ	- приемник;
КМЧ	- комплект монтажных частей.

## 2 НАЗНАЧЕНИЕ

**2.1** Извещатель предназначен для охраны ровных, открытых участков местности и обнаруживает человека, пересекающего «в рост» или «согнувшись» этот участок.

При определенной подготовке участка и высоте установки, извещатель способен обнаружить нарушителя, передвигающегося ползком или перекатом.

**2.2** Извещатель рассчитан на непрерывную работу в условиях открытого пространства при температуре окружающей среды от минус 40 до плюс 65°C и относительной влажности воздуха до 98% при температуре +35°C.

## 3 ТЕХНИЧЕСКИЕ ДАННЫЕ

**3.1** Рекомендуемая длина участка для модификаций:

«FMW-3»	- от 10 до 200 м;
«FMW-3/1»	- от 10 до 100 м;
«FMW-3/2»	- от 5 до 50 м.

**3.2** Конфигурация и габаритные размеры зоны обнаружения приведены на рисунке 3.1 и в таблице 3.1.

**Зоной обнаружения** называется та объемно-пространственная часть участка, перемещение в которой человека может вызвать тревожное извещение.

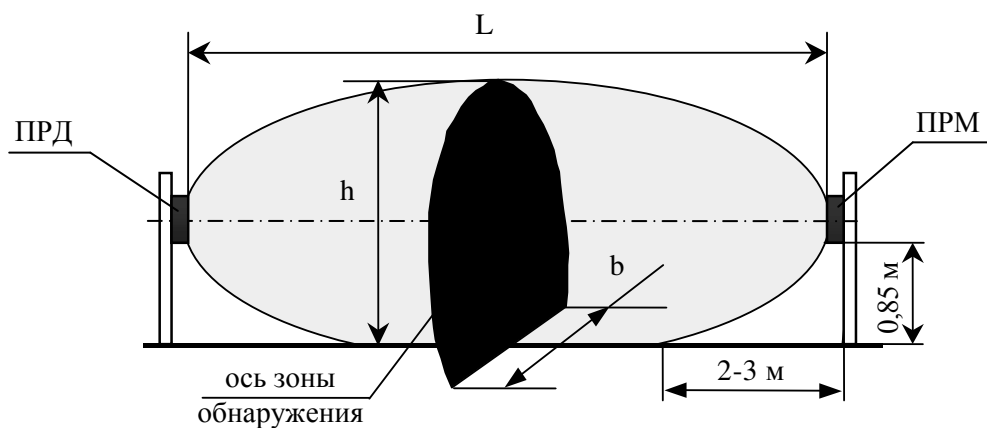


Рисунок 3.1

$L$  - длина участка;  
 $h$  - высота зоны обнаружения;  
 $b$  - ширина зоны обнаружения;

На рисунке 3.1 и в таблице 3.1 высота ( $h$ ) и ширина ( $b$ ) зоны обнаружения приведены для середины участка. По мере приближения к приемнику и передатчику эти размеры плавно уменьшаются до геометрических размеров приемника и передатчика.

Таблица 3.1

Размеры, не более, м	Длина участка $L$ , м					
	5	15	35	50	100	200
$h$				1,4	1,6	1,8
$b$	0,75	1	1,5	2	3	4

**3.3** Расстояние от оси зоны обнаружения до ограждений, стен зданий и других неподвижных крупногабаритных предметов должно быть при длине участка:

- 100...200 м - не менее 2,0 м;
- 50...100 м - не менее 1,5 м;
- 5...50 м - не менее 1,0 м.

**3.4** Извещатель формирует тревожное извещение:

- при пересечении человеком зоны обнаружения (перпендикулярно оси) со скоростью от 0,1 до 10 м/с «в рост» или «согнувшись» с вероятностью не менее 0,98;
- при подаче на ПРД сигнала дистанционного контроля;
- воздействию на ПРМ внешнего электромагнитного поля с целью его маскирования. Допускается отсутствие тревожного извещения, но при этом извещатель сохраняет работоспособность.

При тревожном извещении на ПРМ размыкаются контакты исполнительного оптоэлектронного реле на время не менее 3 сек. Из ПРМ этот сигнал выводится проводами желтого и розового цвета («НЗ»).

***Примечание.** На расстоянии 2-3 м от опор, на которых установлены ПРД и ПРМ, вероятность обнаружения нарушителя, передвигающегося «согнувшись» менее 0,98, так как человек может согнуться и пройти ниже зоны обнаружения.*

**3.5** Извещатель формирует сигнал неисправности:

- при отсутствии сигнала от ПРД;
- при пропадании или снижении напряжения питания ниже 9 В;
- при отказе ПРМ или ПРД.

При сигнале неисправности постоянно (до устранения причины неисправности) разомкнуты контакты исполнительного оптоэлектронного реле, провода желтого и розового цвета («НЗ»).

**3.6** Параметры исполнительного оптоэлектронного реле: максимальный коммутируемый ток не более 0,1 А, максимальное напряжение не более 50 В, сопротивление в замкнутом состоянии не более 110 Ом (вместе с элементами грозозащиты).

**3.7** Извещатель формирует сигнал вскрытия крышки ПРМ, под которой расположены органы настройки. При сигнале вскрытия размыкаются контакты кнопки блокировки. Из ПРМ этот сигнал выводится проводами зеленого и серого цвета («БЛ»). Нагрузочные параметры кнопки: ток до 0,2 А напряжение до 80 В.

**3.8** Электропитание извещателя: постоянное напряжение от 9 до 30 В с пульсациями не более 0,2 В эфф. Потребляемый ток - не более 35 мА при напряжении 24 В.

**3.9** В извещателе можно проводить дистанционный контроль работоспособности, подав на провод ПРД зеленого цвета («ДК») постоянное напряжение 5...30 В на время 1...3 сек.

**3.10** Извещатель не формирует тревожное извещение:

- при дожде, снеге, сильном тумане;
- при солнечной радиации;
- при ветре со скоростью не более 30 м/с;
- при перемещении в зоне обнаружения, не ближе 3 м от ПРМ или ПРД, предметов с линейными размерами не более 0,2 м (птиц или мелких животных);
- при неровностях на участке до  $\pm 0,3$  м;
- при снежном покрове без дополнительных регулировок до 0,5 м;
- при травяном покрове до 0,3 м;
- при воздействии УКВ излучения в диапазоне 150-175 МГц

мощностью до 40 Вт на расстоянии не менее 6 м.

**3.11** Извещатель устойчив к воздействию электромагнитных помех по ГОСТ Р 50009-2000 (импульсов напряжения в цепях питания, прерываний сетевого питания, электростатических разрядов, электромагнитных полей).

**3.12** Входные цепи ПРД и ПРМ имеют защиту от кратковременных электрических наводок (в том числе грозовых) амплитудой до 900 В. При

вероятности появления электрических наводок амплитудой более 900 В, необходимо применять внешний блок грозозащиты «БГр-4».

**3.13** Средний срок службы извещателя - 8 лет.

**3.14** Габаритные размеры блоков без КМЧ, мм, не более:

«FMW-3» - 213x213x70;

«FMW-3/1» - 211x135x75;

«FMW-3/2» - 140x122x47.

**3.15** Масса блоков (ПРД, ПРМ) с КМЧ, кг, не более:

«FMW-3» - 1,2;

«FMW-3/1» - 1,0;

«FMW-3/2» - 0,4.

## 4 СОСТАВ ИЗВЕЩАТЕЛЯ

Комплект поставки извещателя:

1 Приемник – 1 шт.

2 Передатчик – 1 шт.

3 Комплект монтажных частей в составе:

- кронштейн – 2 шт.;

- хомут – 4 шт.;

- гофрошланг гибкий – 2 шт.;

- ввод гофрошланга – 2 шт.

4 Комплект инструмента и принадлежностей:

- жгут подключения тестера;

- ключ S8×10.

5 Техническое описание и инструкция по эксплуатации.

6 Упаковка.

7 По отдельному заказу поставляются: блок питания «БПУ24-0,7», коробка распределительная «Барьер-КР-М» («Барьер-КР», «Барьер-КР84»), блок грозозащиты «БГр-4», стойки для установки в грунт «ОПОРА-2», «ОПОРА-2,5», кронштейны для крепления на стену с выносом 500, 350, 120 мм.

## 5 УСТРОЙСТВО И РАБОТА ИЗВЕЩАТЕЛЯ

### 5.1 Принцип действия

**5.1.1** Извещатель является двухпозиционным радиолучевым средством обнаружения.

Принцип действия извещателя основан на создании в пространстве между передатчиком и приемником электромагнитного поля, формирующего объемную зону обнаружения в виде вытянутого эллипсоида вращения (см. рисунок 3.1) и регистрации изменений этого поля в ПРМ при пересечении зоны обнаружения нарушителем. На рисунке 3.1 показана конфигурация зоны обнаружения, а в таблице 3.1 приведены её поперечные размеры для трёх исполнений извещателя в зависимости от длины участка при высоте установки ПРМ и ПРД, равной 0,85 м.

**5.1.2** Вторжение человека в зону обнаружения вызывает изменение амплитуды сигнала на входе ПРМ. Поступающий на вход сигнал проходит через усилитель и на его выходе сравнивается со значениями порогов по заданному алгоритму, при этом отделяется полезный сигнал от помех. Если в результате анализа выясняется, что изменение сигнала на входе ПРМ вызвано проходом человека, то ПРМ формирует тревожное извещение в виде размыкания контактов исполнительного реле. Количественно изменение сигнала зависит от роста и массы человека, места пересечения участка, его рельефа, скорости передвижения.

**5.1.3** Сигнал на входе ПРМ может изменяться и под влиянием помеховых факторов, например, осадки, растительность, мелкие животные, электромагнитные помехи, раскачивание ветвей деревьев, створок ворот, попадающих в зону обнаружения, и по амплитуде соизмеримых с вторжением человека. Кроме этого, на уровень входного сигнала ПРМ могут влиять и другие факторы, например, расположение в зоне обнаружения или в непосредственной близости от неё протяженных сооружений или предметов: ограждений, стен и т.п., а также неровности рельефа, наличие снега или растительности на участке. В этих случаях вследствие переотражений и интерференции, конфигурация зоны обнаружения искажается. Принятый в извещателе многопороговый алгоритм работы позволяет сократить число тревожных извещений, вызванных помехами. При установке извещателя **следует строго соблюдать рекомендации подраздела 8.1 в части требований к участку!**

## **5.2 Органы настройки, контроля и индикации**

**5.2.1** Значения порогов ПРМ, по которым формируется тревожное извещение, устанавливаются потребителем в процессе эксплуатации с помощью регулятора порогов «MIN-MAX». Регулировка порогов осуществляется плавным поворотом оси резистора с помощью отвёртки, при этом пороги меняются от максимального (MAX) до минимального (MIN) значения.

**5.2.2** Контроль текущего значения входного сигнала усилителя ПРМ осуществляется с помощью тестера на гнезде с маркировкой «КТ», в дальнейшем этот сигнал будем называть «напряжение КТ». Чем больше напряжение КТ, тем больше входной сигнал ПРМ и наоборот. Извещатель сохраняет работоспособность при напряжении КТ от 0,1 до 4,8 В.

**5.2.3** Световой индикатор «ОХР» информирует о режиме работы извещателя:

- постоянное свечение - дежурный режим извещателя;
- погасание индикатора на время не более 3 с - формирование тревожного извещения.

Допускается прерывистое свечение индикатора «ОХР» при нажатии кнопки «АРУ». С целью снижения энергопотребления индикатор «ОХР» гаснет после 10 минут работы извещателя в дежурном режиме, если не было нажатий на кнопку «АРУ», поворота регулятора порогов, перехода извещателя в режим тревоги. В этом случае отключение индикатора не влияет на состояние контактов исполнительного реле.

**5.2.4** При юстировке ПРМ и ПРД на максимумы диаграмм направленности антенн, усилитель из режима автоматической регулировки усиления с большой постоянной времени переводится в режим с малой постоянной времени путем нажатия кнопки «АРУ» на ПРМ. При этом происходит «быстрая» установка усилителя в дежурный режим.

**5.2.5** С целью предотвращения несанкционированного вскрытия крышки в ПРМ установлена кнопка блокировки. В рабочем состоянии контакты кнопки находятся в замкнутом состоянии, при открывании крышки – они размыкаются. При этом размыкаются и цепи кабеля «БЛ» (провода зеленого и серого цвета).

### **5.3 Работа извещателя**

**5.3.1** Приведение извещателя в рабочее состояние осуществляется в следующем порядке:

- подготовка участка;
- прокладка сигнальных кабелей и электропитания;
- установка ПРД и ПРМ;
- подключение извещателя (подключение электропитания и шлейфов охранной сигнализации);
- юстировка антенн ПРД и ПРМ;
- настройка порогов ПРМ.

Правила и методики выполнения этих операций приведены в разделах 8-10.

**5.3.2** Извещатель имеет следующие режимы работы:

- дежурный – контакты исполнительного реле замкнуты;
- тревожный – контакты разомкнуты;
- режим вскрытия ПРМ – контакты кнопки блокировки разомкнуты.

**5.3.3** Приём и индикация тревожных извещений осуществляется приёмно-контрольным прибором. Извещатель работает с приёмно-контрольными приборами, контролирующими контакты реле.

**5.3.4** В процессе работы периодически производится дистанционный контроль работоспособности извещателя. Дежурным оператором на провод ПРД с маркировкой «ДК» подается постоянное напряжение 5...30В на время 1...3 сек. При этом прерывается излучение ПРД, в результате чего ПРМ формирует сигнал тревожного извещения. Таким образом, **формирование тревожного извещения в ответ на подачу сигнала дистанционного контроля подтверждает работоспособность извещателя и исправность шлейфа охранной сигнализации.** Периодичность контроля определяется потребителем.

**5.3.5** Кроме этого необходимо периодически проводить проверки технического состояния извещателя и его техническое обслуживание. Периодичность проверок и регламентных работ по техническому обслуживанию указана в разделе 11.



## 6 КОНСТРУКЦИЯ ИЗВЕЩАТЕЛЯ

### 6.1 ПРМ-3, ПРМ-3/1, ПРМ-3/2

**6.1.1** ПРМ и ПРД изготовлены в пылебрызгозащищённом исполнении.

**6.1.2** Внешний вид ПРМ и элементы крепления его к опоре показаны на рисунке 6.1. Приемники различных модификаций извещателя отличаются габаритными размерами. Несущей конструкцией ПРМ является основание 4. К основанию крепится радиопрозрачный кожух 5. В нижней части кожуха имеются два отверстия, предотвращающие образование конденсата внутри ПРМ. Доступ к органам контроля, настройки, индикации осуществляется снятием крышки 6. Подключение ПРМ к приемно-контрольному прибору производится с помощью шестижильного кабеля 8. ПРМ устанавливается на опоре 1 с помощью кронштейна 2 и двух хомутов 13. Устройство крепления позволяет обеспечить поворот ПРМ относительно опоры в горизонтальной плоскости на угол  $360^\circ$ ; в вертикальной плоскости: вверх - на угол  $40^\circ$ , вниз - на угол  $15^\circ$ . Расположение и маркировка клемм, элементов, органов контроля, настройки и индикации, находящихся под крышкой 6, показаны на рисунке 6.2.

*Примечание.* Для увеличения угла поворота блока в вертикальной плоскости вниз следует установить кронштейн поз.2 с поворотом на  $180^\circ$ .

### 6.2 ПРД-3, ПРД-3/1, ПРД-3/2

**6.2.1** Внешний вид ПРД-3, ПРД-3/1, ПРД-3/2 и кронштейна для их крепления соответствует внешнему виду ПРМ и показан на рисунке 6.1. Отличия касаются следующих элементов: отсутствует крышка 6, отсутствуют органы контроля, настройки, индикации и вместо шестижильного кабеля 8 применен трехжильный кабель.

### 6.3 КМЧ

**6.3.1** В состав КМЧ извещателя входят два кронштейна и четыре хомута для крепления на опоре 70...90 мм ПРМ и ПРД. Для крепления на опоре большего диаметра следует применить хомуты большего размера (шириной не более 12 мм).

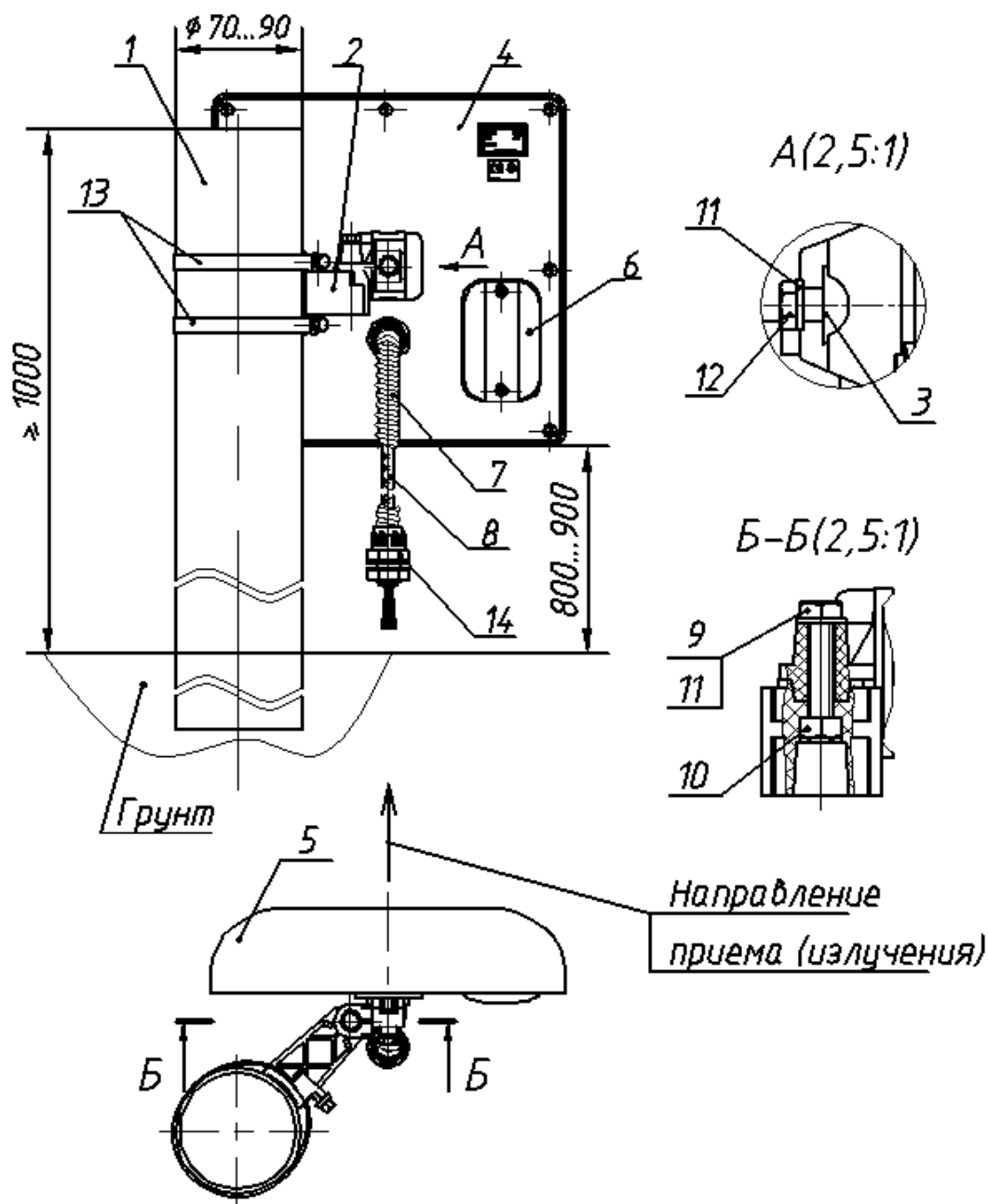
**6.3.2** По отдельному заказу могут поставляться КМЧ для крепления ПРД, ПРМ на стену или по верху ограждения, для защиты от перелаза и проникновения в окна.

На рисунке 6.3 приведен пример установки извещателя с применением выносных кронштейнов 120, 350, 500 мм. В таблице 6.1 приведены размеры зон обнаружения извещателей.

Углы поворота блоков ПРД (ПРМ) на выносном кронштейне в горизонтальной плоскости -  $180^\circ$ , в вертикальной плоскости: вверх - на угол  $17^\circ$ , вниз - на угол  $45^\circ$ .

**6.3.3** По отдельному заказу могут поставляться стойки для крепления в грунт «ОПОРА-2» и «ОПОРА-2,5». Они отличаются длиной 2м и 2,5м соответственно. Опора изготовлена из стальной трубы диаметром 76 мм. В конструкции опоры предусмотрены штыри для удержания в бетоне и отверстия

для ввода кабеля. Пример установки стойки «ОПОРА-2», «ОПОРА-2,5» показан на рисунке 8.3.



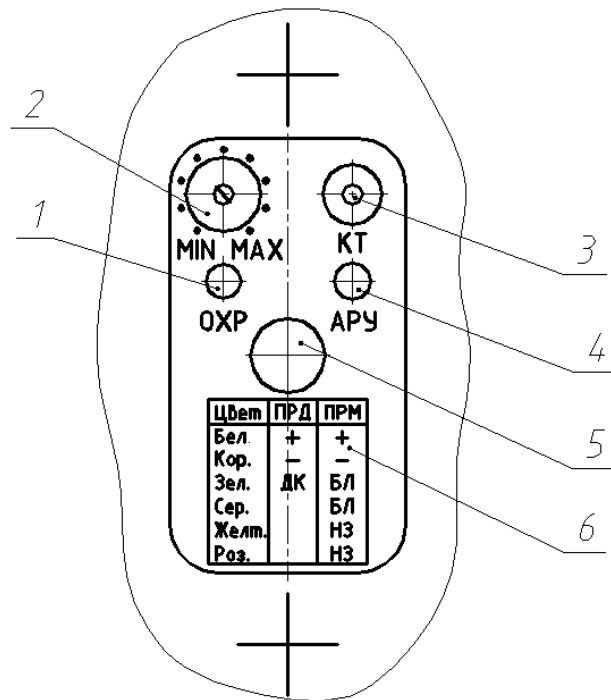
1- опора	-1шт;	8- кабель	-1шт;
2- кронштейн	-1шт;	9- болт М6х35	-1шт;
3- втулка	-1шт;	10- гайка М6	-1шт;
4- основание	-1шт;	11- шайба 6	-2шт;
5- кожух	-1шт;	12- болт М6х35	-1шт;
6- крышка	-1шт;	13- хомут	-2шт;
7- труба гофрир.	-1шт;	14- втулка	-2шт.

**Примечания.**

1. Установка опоры в грунт показана на рисунке 8.3 раздела 8.2.

2. Размеры даны в мм.

Рисунок 6.1



1– индикатор «Охрана»;  
 2– регулятор порогов «MIN – MAX»;  
 3– гнездо «КТ»;

4– кнопка «АРУ»;  
 5– кнопка блокировки;  
 6– назначение жил  
 кабеля.

Рисунок 6.2

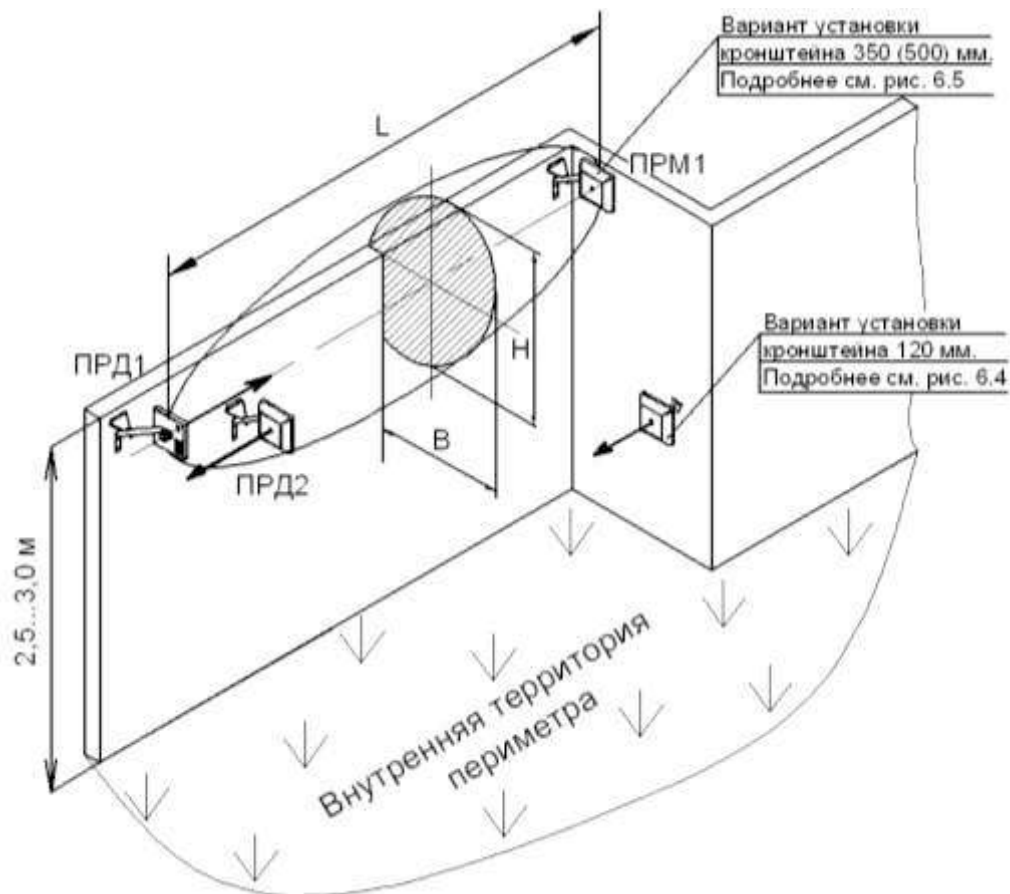


Таблица 6.1

Извещатель	Максимальная длина участка (L), м	Максимальная ширина ЗО (B), м	Максимальная высота ЗО (H), м	Примечание
FMW-3	50	1,5	1,5	
FMW-3/1	50	1,5	1,5	
FMW-3/2	30	1,5	1,5	

**Примечания.**

1 Допускается установка извещателя «FMW-3» на длину до 150 м, но при этом к поверхности участка вдоль забора шириной 2 м предъявляются требования по отсутствию кустов, ветвей деревьев, перемещению людей и крупных животных; движение автотранспорта допускается не ближе 5 м.

2 Если верх ограждения «закрыт» средствами физической защиты (АСКЛ, АКЛ и т.п.), то необходимо применять кронштейн 500 мм. Если верх без колючей проволоки, то достаточно кронштейна 350 мм.

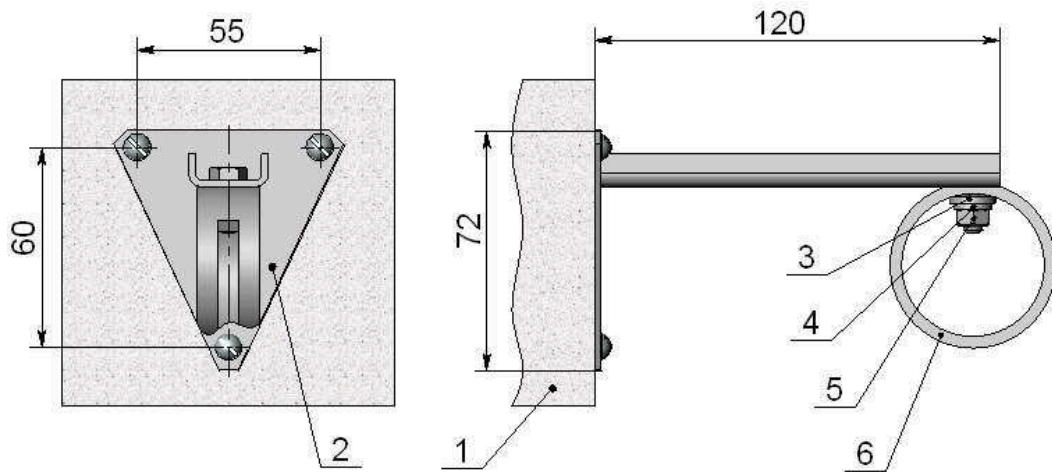
3 Высота установки блоков при защите верха забора равна высоте забора  $\pm 100$  мм.

4 Размеры и материал ограждения не нормируется. Необходимо обеспечить жесткость конструкции ограждения.

5 Размеры B и H зоны обнаружения приведены при условии правильной настройки извещателя по п.9.

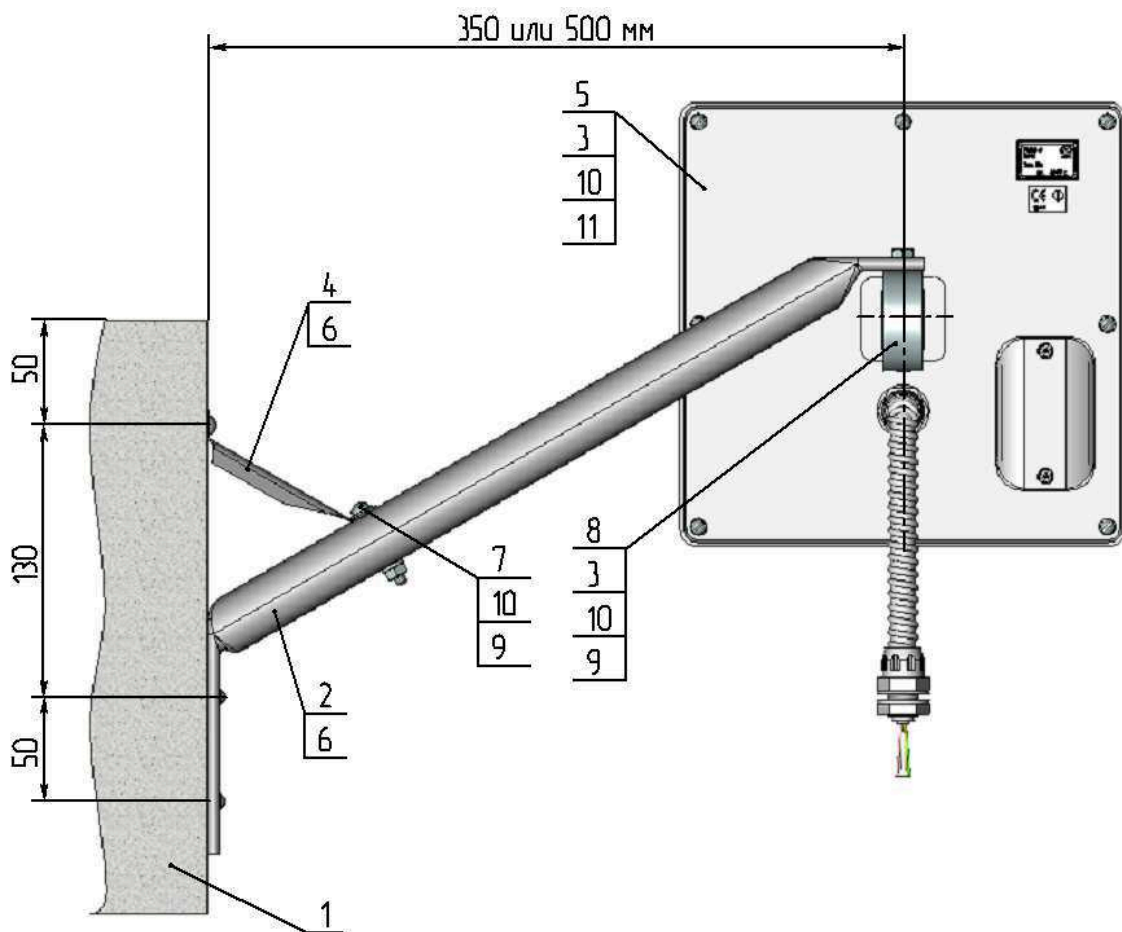
6 Кронштейн 120 мм применяется, если направление излучения блока перпендикулярно плоскости опорной поверхности, или находится в пределах угла ( $90^\circ \pm 40^\circ$ ).

Рисунок 6.3



- |                   |        |             |        |
|-------------------|--------|-------------|--------|
| 1- ограждение;    |        | 4- шайба 6  | -1шт.; |
| 2- кронштейн      | -1шт.; | 5- гайка М6 | -1шт.; |
| 3- шайба фигурная | -1шт.; | 6- кольцо   | -1шт.  |

Рисунок 6.4



- |                   |        |                |        |
|-------------------|--------|----------------|--------|
| 1- ограждение     | -1шт.; | 7- болт М6х35  | -1шт.; |
| 2- кронштейн      | -1шт.; | 8- кольцо      | -1шт.; |
| 3- шайба фигурная | -2шт.; | 9- гайка М6    | -2шт.; |
| 4- уголок         | -1шт.; | 10- шайба 6    | -4шт.; |
| 5- блок ПРМ       | -1шт.; | 11- болт М6х14 | -1шт.  |
| 6- шуруп М6х50    | -4шт.; |                |        |

Рисунок 6.5

***Примечание.** Уважаемый потребитель! Предприятие-изготовитель извещателей «FMW-3», «FMW-3/1», «FMW-3/2» постоянно ведет работы, связанные с повышением их качества и надежности. Поэтому в конструкции извещателей могут быть изменения, не отраженные в поставляемых документах, с сохранением основных технических характеристик.*

## **7 УКАЗАНИЯ МЕР БЕЗОПАСНОСТИ**

**7.1** При выполнении работ, связанных с установкой, профилактикой и ремонтом извещателя, должны соблюдаться действующие правила техники безопасности при эксплуатации электроустановок напряжением до 1000 В.

**7.2** Прокладку и разделывание кабелей, а также подсоединение их к колодкам необходимо производить только при отключенном напряжении питания.

**7.3** Максимальное значение средней плотности потока СВЧ энергии на расстоянии 1 м от извещателя не превышает  $1 \text{ мкВт/см}^2$ , что соответствует нормам безопасности для лиц, профессионально не связанных с СВЧ.

**7.4** Запрещается проведение установочных и регламентных работ по техническому обслуживанию извещателя при грозе или во время грозовой ситуации.

**7.5** К работам по установке, профилактике и ремонту извещателя допускаются лица, прошедшие специальный инструктаж и сдавшие экзамен по технике безопасности.

## **8 ПОРЯДОК УСТАНОВКИ**

### **8.1 Требования к подготовке участка и размещению ПРД и ПРМ**

**8.1.1** Участок, на котором устанавливаются ПРД и ПРМ, должен удовлетворять следующим требованиям:

а) высота неровностей - не более  $\pm 0,3$  м. При наличии на участке неровностей более  $\pm 0,3$  м тактические характеристики извещателя могут ухудшаться. В таких случаях вопрос о допустимости применения извещателя в данных условиях определяется опытной эксплуатацией;

б) высота травяного покрова - не более 0,3 м;

в) высота снежного покрова - не более 0,5 м;

г) максимальный уклон участка - 45 град.

д) на расстоянии более 1 м от оси зоны обнаружения допускается наличие отдельных неподвижных предметов (столбы, стволы деревьев без нижних веток и др.);

е) **не допускается наличие** в зоне и ближе 1,8 м от зоны обнаружения предметов, которые могут перемещаться, в том числе и при воздействии порывов ветра: створок ворот, кустов, ветвей деревьев и т.п.;

ж) ширина участка должна соответствовать 3.3.

Допускается устанавливать извещатель при меньшей ширине участка. При этом, если напряжение КТ (п. 9.2.) менее 1,2 В, то необходимо изменить положение ПРМ и ПРД относительно опоры. Например, если ПРМ или ПРД были слева от опоры, то, повернув кронштейн относительно опоры на 180°, закрепить ПРМ и ПРД справа от опоры. Если это не помогает и напряжение КТ все равно меньше 1,2 В, то необходимо провести опытную эксплуатацию и по ее результатам принять решение о возможности эксплуатации извещателя в таких условиях.

## 8.2 Установка извещателя

**8.2.1** Произведите разметку периметра под места установки опор. При организации сплошного протяжённого рубежа охраны необходимо обеспечить перекрытие зон обнаружения соседних участков, как показано на рисунках 8.1 и 8.2. Перекрытие необходимо для исключения возможности преодоления рубежа под или над ПРД (ПРМ) в непосредственной близости от опоры.

**8.2.2** Установите опоры. В качестве опор рекомендуется использовать металлические или асбоцементные трубы диаметром 70...90 мм. Высота опоры над поверхностью земли указана на рисунке 6.1. В районах, где выпадает большое количество снега, надземная часть опоры должна иметь длину не менее 1500 мм.

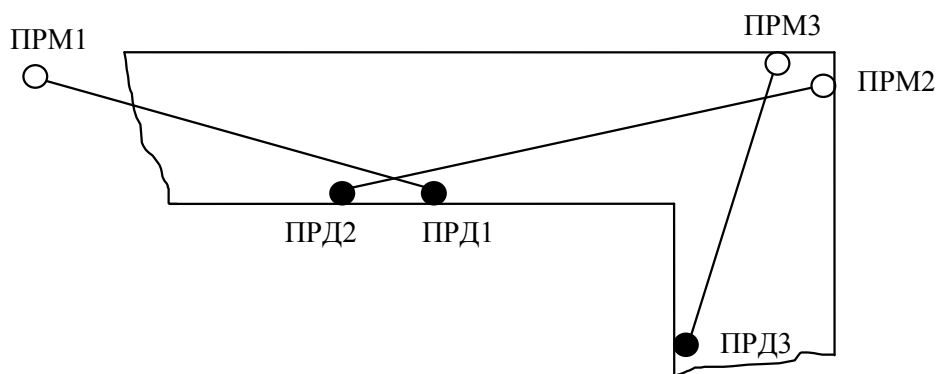


Рисунок 8.1

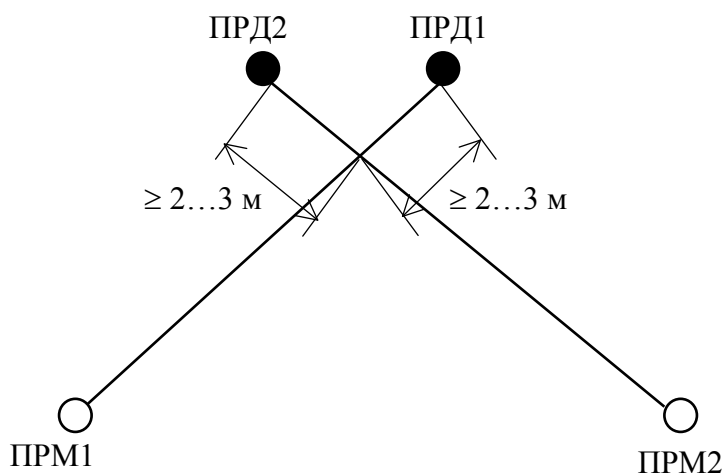


Рисунок 8.2

**8.2.3** Опоры возможно устанавливать с бетонированием. Решение о других вариантах установки извещателя, например, на ограждении, стене здания и т.д. потребитель принимает исходя из тактики охраны. Поскольку ограждение деформирует конфигурацию зоны обнаружения, работоспособность извещателя в сильной степени зависит от конкретного места установки. Пример установки стойки «ОПОРА-2», «ОПОРА-2,5» показан на рисунке 8.3. Стойка поставляется по отдельному заказу.

**8.2.4** Проложите магистральные кабели в соответствии с проектом на систему охранной сигнализации.

Установите на опорах кронштейны ПРМ и ПРД. Кронштейны ПРМ и ПРД одного участка должны быть ориентированы друг на друга. Высота установки кронштейнов в отсутствие снежного покрова должна соответствовать указанной на рисунке 6.1. Кронштейны устанавливаются на опорах при помощи двух хомутов (см. рисунок 6.1).

**8.2.5** Установите на кронштейнах ПРД и ПРМ с помощью болтов 12 (см. рисунок 6.1).

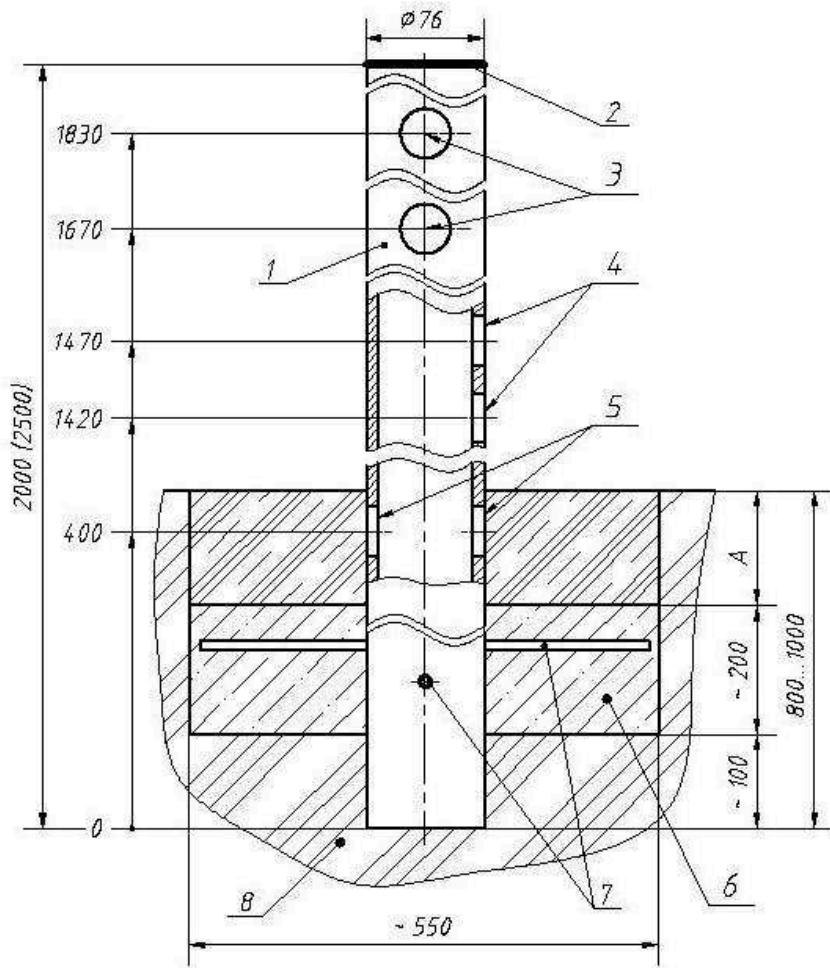
**ВНИМАНИЕ! Правильная ориентация блоков ПРМ и ПРД на кронштейне – дренажными отверстиями вниз!**

Проденьте кабель 8 в трубу гофрированную 7. Установка гофротрубы обязательна.

**8.2.6** Установите на опоре или в шкафу участковой коробки распределительные и блоки питания (если предусмотрено проектом). В случае применения коробок «Барьер-КР» и блоков питания «БПУ 24-0,7» установите их на опорах вместе с блоками извещателя. Для ввода в коробки распределительные (или блоки питания) кабеля 8 (рисунок 6.1), защищенного гофротрубой 7, удалите один из гермовводов PG9 и в образовавшееся отверстие установите втулку 14 с гофротрубой 7. При этом рекомендуется использовать один «БПУ 24-0,7» для электропитания двух смежных извещателей. Следует иметь в виду, что в «БПУ 24-0,7» имеется пять свободных контактных колодок («1» - «5»), поэтому на опоре, где он установлен, коробку распределительную можете не устанавливать. «Барьер-КР» и «БПУ 24-0,7» крепите к опорам такими же хомутами, как и блоки извещателя. Элементы крепления входят в комплекты поставки «Барьер-КР» и «БПУ 24-0,7».

**ВНИМАНИЕ!** Для снижения уровня наводимых на линии питания электромагнитных помех блок питания рекомендуется устанавливать на удалении не более 300 м от места установки извещателей.





- 1- «ОПОРА-2» или «ОПОРА-2,5»;
- 2- заглушка пластмассовая;
- 3- отверстия для ввода кабеля извещателя внутрь опоры;
- 4- отверстия для ввода магистрального кабеля и кабеля извещателя;
- 5- отверстия для ввода магистрального кабеля;
- 6- бетон (гравий);
- 7- штыри для предотвращения несанкционированного демонтажа опоры;
- 8- грунт.

**Примечания.**

1. На размере А грунт закладывать после окончания монтажных работ.

2. Размеры даны в мм.

Рисунок 8.3

### 8.3 Подключение извещателя

**8.3.1** Произведите необходимые подключения цепей питания, сигнальных цепей, цепей дистанционного контроля. ПРМ и ПРД подключаются собственными кабелями, назначение проводника определяется по его цвету или по маркировке. В таблице 8.1 приведена информация о цвете, маркировке и назначении проводов кабелей.

**ВНИМАНИЕ!** Категорически запрещается напрямую «заземлять» цепи извещателя. Необходимо использовать внешний блок грозозащиты БГр-4.

Таблица 8.1

ПРМ	
Цвет провода	Назначение
белый	«+» питание
коричневый	«-» питание
зелёный	Контакты кнопки блокировки («БЛ»)
серый	
жёлтый	Контакты исполнительного реле («НЗ»)
розовый	

ПРД	
Цвет провода	Назначение
белый	«+» питание
коричневый	«-» питание
зелёный	Дистанционный контроль («ДК») +5...30 В

**8.3.2** Тип и номинал оконечного элемента шлейфа охранной сигнализации (резистор, конденсатор, диод) определяются приемно-контрольным прибором, к которому подключается извещатель. Чаще всего это – резистор. Номинальное сопротивление этого резистора должно учитывать сопротивление контактов исполнительного реле ( $\approx 100\text{ Ом}$ ) ограничительного резистора цепи грозозащиты (100 Ом) и сопротивление проводов шлейфа охранной сигнализации (зависит от выбранного типа кабеля и его длины).

**8.3.3** Контакты кнопки блокировки ПРМ могут быть подключены к приемно-контрольному прибору отдельным шлейфом, в этом случае потребитель получает информацию о вскрытии крышки ПРМ отдельным сигналом. Второй вариант: включение контактов кнопки блокировки последовательно с контактами исполнительного реле. В этом случае тревожное извещение будет приходить при срабатывании исполнительного реле **или** при вскрытии крышки ПРМ на один канал приемно-контрольного прибора.

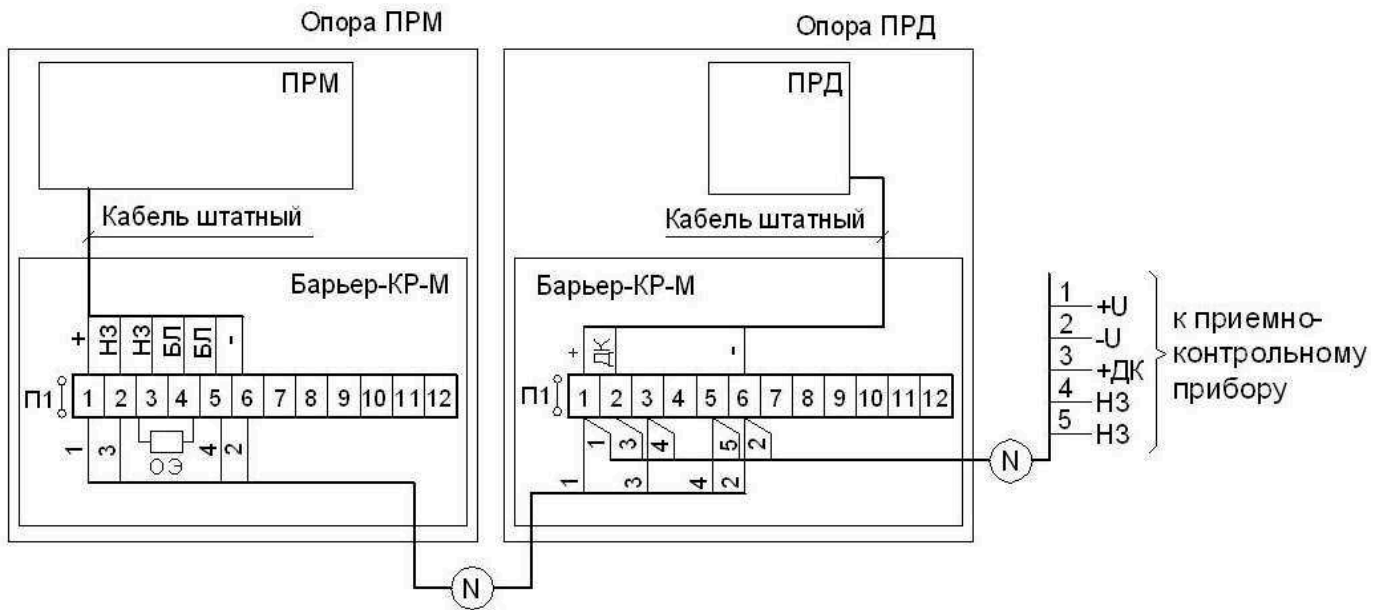
**8.3.4** На рисунке 8.4 показана примерная схема подключения извещателя при использовании распределительной коробки «Барьер-КР-М». Контакты кнопки блокировки включаются последовательно с контактами исполнительного реле. Для подачи сигнала дистанционного контроля на извещатель в помещении поста охраны должна быть установлена дополнительно кнопка. Допускается устанавливать одну кнопку на несколько извещателей, в этом случае при нажатии кнопки будет одновременно проверяться работоспособность всех извещателей группы.

На рисунке 8.5 показана примерная схема подключения извещателя при использовании блока грозозащиты «БГр-4».

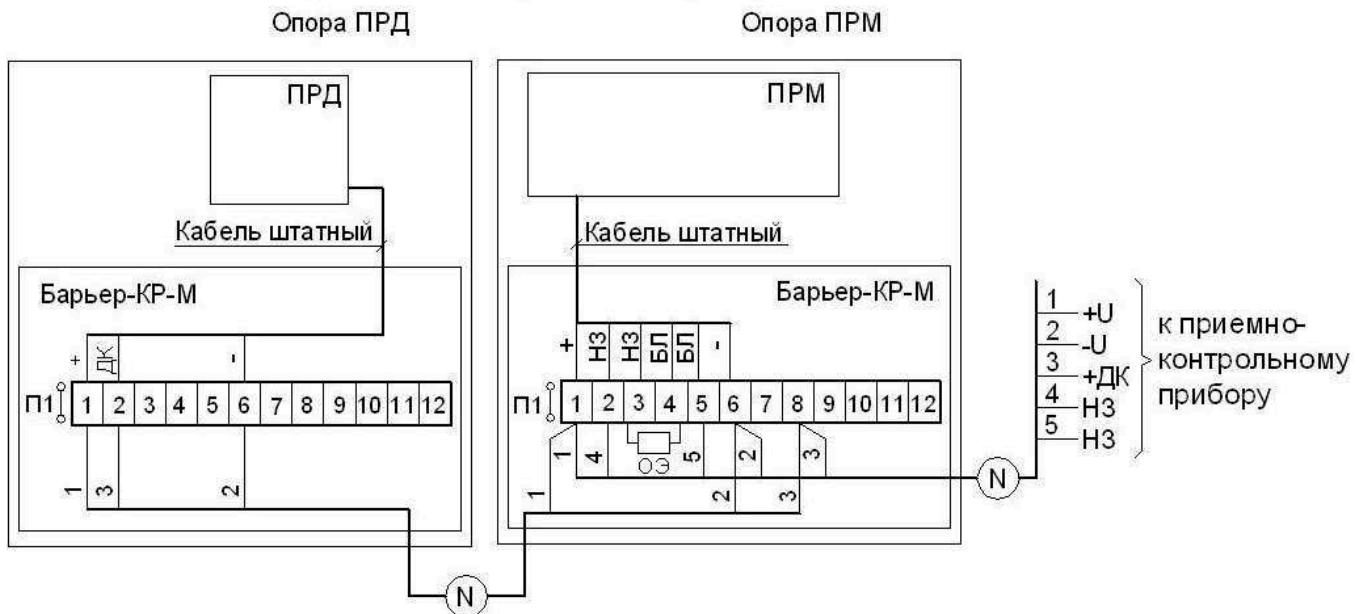
На рисунке 8.6 показана примерная схема подключения извещателя к блоку питания «БПУ 24-0,7».

**8.3.5** Для протяженных периметров для коммутации объектовых кабелей рекомендуется применять распределительные коробки «Барьер-КР» (на 30 цепей), «Барьер-КР-Б» (на 48 цепей) или «Барьер-КР84» (на 84 цепи).

Подключение извещателя FMW-3 транзитом через передатчик



Подключение извещателя FMW-3 транзитом через приемник

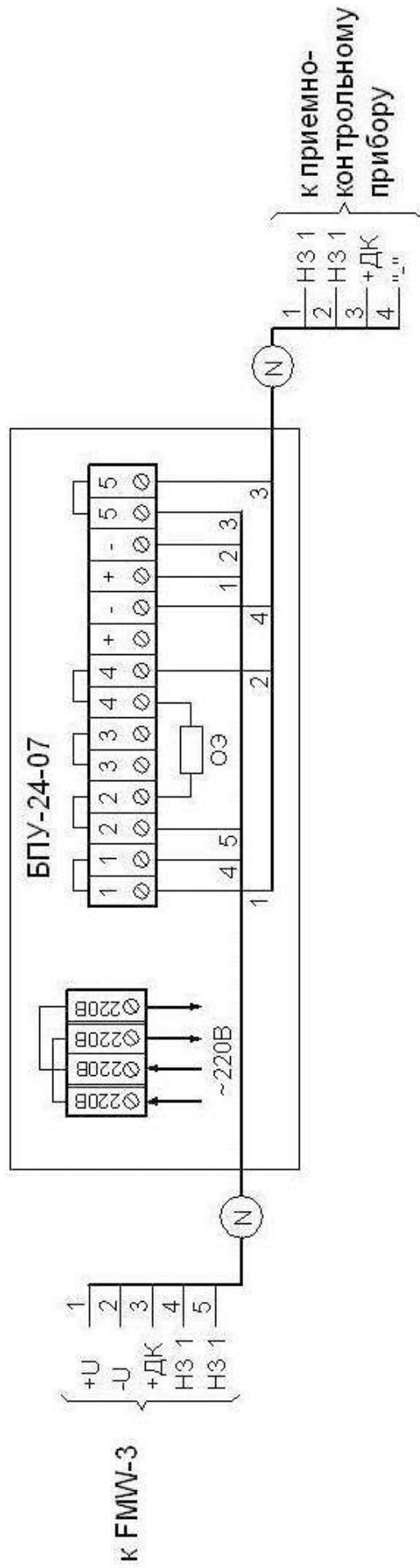


ОЭ – окончный элемент приемно-контрольного прибора.

Рисунок 8.4



Подключение извещателя FMW-3 с питанием от БПУ-24-07



ОЗ – окончательный элемент приемно-контрольного прибора.

Рисунок 8.6

## 9 ПОДГОТОВКА ИЗВЕЩАТЕЛЯ К РАБОТЕ И НАСТРОЙКА

### 9.1 Подготовка извещателя к работе

Проверьте правильность подключения цепей питания и выходных цепей извещателя.

**9.1.1** Включите питание извещателя. Прерывистое или постоянное свечение индикатора «ОХР» свидетельствует о наличии напряжения питания на ПРМ.

### 9.2 Юстировка ПРД и ПРМ

**9.2.1** Юстировка ПРД и ПРМ производится по углу места и азимуту с целью получения максимального значения напряжения КТ.

**9.2.2** Для проведения юстировки необходимо два человека, один из которых находится возле ПРМ, а второй - возле ПРД.

**9.2.3** Юстировка производится в следующем порядке:

- подключите к гнезду «КТ» с помощью жгута из комплекта тестер в режиме измерения постоянного напряжения;
- расстопорите болты 12 (см. рисунок 6.1) ПРД и ПРМ;
- нажмите кнопку «АРУ». Удерживая ее в нажатом состоянии и наклоняя поочередно ПРД и ПРМ в вертикальной плоскости, добейтесь максимального показания вольтметра. Отпустите кнопку «АРУ»;
- застопорите болты 12;
- расстопорите болты 9;
- нажмите кнопку «АРУ». Удерживая ее в нажатом состоянии и поворачивая поочередно ПРД и ПРМ в горизонтальной плоскости, добейтесь максимального показания вольтметра. Отпустите кнопку «АРУ»;
- застопорите болты 9;
- проконтролируйте значение напряжения КТ, получившееся в результате юстировки. Если значение напряжения КТ менее 1,0 В, следует повторить юстировку в горизонтальной и вертикальной плоскостях для более точной юстировки. Если значение напряжения КТ больше 4,5 В, **необходимо разъюстировать ПРМ и ПРД вверх на небольшой угол так, чтобы оно не превышало 4,5 В. Не допускается разъюстировать ПРМ и ПРД вниз или в стороны.** Извещатель сохраняет работоспособность при напряжении КТ от 0,1 до 4,8 В. Граничные значения при настройке 1,0 и 4,5 В рекомендуются, чтобы существовал запас по уровню сигнала для обеспечения долговременной устойчивой работы;
- отключите тестер от гнезда «КТ» ПРМ.

### 9.3 Настройка порогов ПРМ

**9.3.1** Установите регулятор «MIN-MAX» в положение MAX. Настройку порогов производите, пересекая «в рост» или «согнувшись» охраняемый участок равномерно по всей его длине, начиная с середины участка. При каждом проходе необходимо выходить из зоны обнаружения на 1-2 м для успокоения ПРМ, в противном случае результаты предыдущего прохода будут влиять на следующий. При тревожном извещении гаснет индикатор «ОХР» на время не менее 3 с. Следующий проход можно выполнять после включения индикатора «ОХР». Если при проходе тревожного извещения не было, регулятор «MIN-MAX» поворачивается на небольшой угол против часовой стрелки и проходы продолжаются.

Сделайте несколько контрольных проходов в «проблемных» местах участка: во впадинах, на возвышениях, вблизи стволов деревьев, находящихся в зоне обнаружения и т.п.. При необходимости подрегулируйте пороги извещателя.

***Примечание.** При выполнении контрольных проходов со средней скоростью полученные значения порогов обеспечивают обнаружение нарушителя в диапазоне скоростей от 0,3 до 10 м/с. Для расширения диапазона скоростей до 0,1...10 м/с следует дополнительно произвести настройку порогов, пересекая участок со скоростью 0,1 м/с.*

**Настраивать пороги нужно очень внимательно, так как «занизив» пороги можно иметь большое количество ложных срабатываний от всевозможных помех, а «завысив» пороги можно иметь пропуски в обнаружении нарушителя.**

По окончании настройки закройте крышку ПРМ.

После настройки извещателя рекомендуется провести его опытную эксплуатацию в течение 2...3 суток для выявления и устранения возможных ошибок монтажа и настройки.

## 10 РАБОТА ИЗВЕЩАТЕЛЯ С ОТРАЖАТЕЛЕМ

**10.1** Для создания излома зоны обнаружения извещателя на сложных участках периметра необходимо применять «Отражатель-360» или «Отражатель-820». (Поставляется по отдельному заказу и комплектуется необходимым кронштейном).

**10.2** При работе с «Отражателем-360» суммарная длина зоны обнаружения  $L1+L2$  (где  $L1$  – расстояние между ПРД и отражателем,  $L2$  – расстояние между отражателем и ПРМ, см. рисунок 10.1) не должна превышать:

- 25 м – для извещателя «FMW-3/2»;
- 50 м – для извещателей «FMW-3», «FMW-3/1».

Форма зоны обнаружения, её ширина и высота для отрезка  $L1$  ( $L2$ ) такие же, как и для участка извещателя длиной  $L1$  ( $L2$ ).

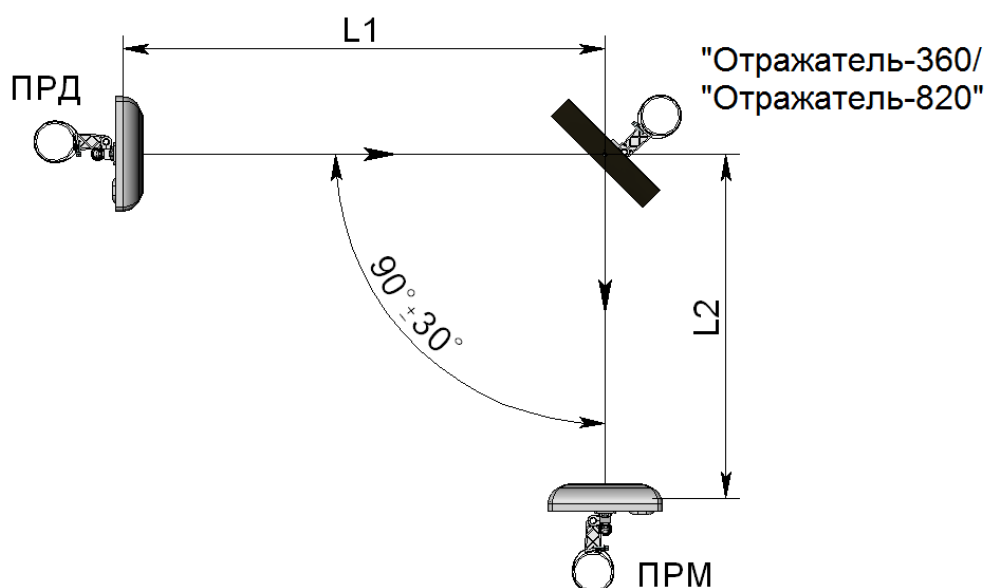


Рисунок 10.1

**10.3** При работе с «Отражателем-820» суммарная длина зоны обнаружения  $L1+L2$  должна быть в пределах:

- от 15 до 25 м – для извещателя «FMW-3/2»;
- от 25 до 50 м – для извещателей «FMW-3», «FMW-3/1».

### 10.4 Порядок работы

**10.4.1** Установите ПРД, ПРМ и отражатель согласно разделу 8 данного ТО и рисунку 10.1. Располагать ПРД, ПРМ и отражатель необходимо на одинаковой высоте от грунта.

**10.4.2** Произведите грубую юстировку ПРД и ПРМ в направлении центра отражателя. Откройте крышку ПРМ и подключите тестер с помощью жгута к гнезду «КТ». Включите напряжение питания.

Изменяя положение отражателя, ПРМ и ПРД добейтесь появления сигнала на гнезде «КТ». Произведите точную юстировку согласно подразделу 9.2 данного



ТО и, применяя принципы последовательной юстировки, то есть сначала юстируем ПРД, затем отражатель и заканчиваем юстировкой ПРМ.

**10.4.3** Настройте пороги срабатывания ПРМ по методике подраздела 9.3 данного ТО.

## **11 ПРОВЕРКА ТЕХНИЧЕСКОГО СОСТОЯНИЯ**

### **11.1 Проверка работоспособности извещателя**

**11.1.1** В процессе эксплуатации извещателя рекомендуется проводить дистанционную проверку работоспособности подачей сигнала дистанционного контроля 1...3 раза в сутки.

### **11.2 Техническое обслуживание**

**11.2.1** Обслуживание извещателя должно производиться лицами, прошедшими специальное обучение и инструктаж.

**11.2.2** Во время эксплуатации извещателя необходимо периодически проводить контрольно-профилактические работы.

**11.2.3** Ежемесячно проводить внешний осмотр ПРМ и ПРД и состояния участка.

Необходимо проверять:

- отсутствие пыли, грязи, снега и льда со стороны излучения или приема ПРД и ПРМ и очищать их в случае необходимости;
- отсутствие посторонних предметов на участке, где установлены ПРМ и ПРД.

**11.2.4** Ежеквартально:

- проводить все работы, указанные в составе ежемесячных работ;
- проверять состояние кабелей и кабельных соединений.

**11.2.5** При проведении сезонных работ контролируется высота травяного покрова. При высоте травяного покрова на участке более 0,3 м, траву необходимо выкашивать или удалять каким-либо другим способом.

**11.2.6** При изменении высоты снежного покрова на участке возможно появление ложных срабатываний из-за снижения входного сигнала на ПРМ. В этом случае необходимо расчистить снег, или изменить высоту установки ПРМ и ПРД.

После изменения высоты установки ПРМ и ПРД, необходимо произвести их юстировку и настройку порогов по изложенной выше методике.

## 12 ВОЗМОЖНЫЕ НЕИСПРАВНОСТИ И СПОСОБЫ ИХ УСТРАНЕНИЯ

Перечень возможных неисправностей приведен в таблице 12.1.

Таблица 12.1

Неисправность, внешнее проявление	Вероятная причина	Способ устранения
1 На приемно-контрольном приборе непрерывно выдается тревожное извещение.	1 Нарушена линия связи.  2 Сгорел предохранитель в блоке питания. 3 Нарушена юстировка извещателя. 4 Неисправен ПРД. 5 Неисправен ПРМ.	Проверьте целостность кабеля и правильность его подключения. Восстановите линию связи. Замените предохранитель.  Произведите юстировку ПРД и ПРМ. Замените ПРД. Замените ПРМ.
2 Ложные срабатывания извещателя.	1 Мешают качающиеся ветви деревьев, оказавшиеся в зоне обнаружения. 2 Мешает качающаяся от ветра высокая трава на участке. 3 Уменьшился входной сигнал на ПРМ из-за изменения высоты снежного покрова больше нормы. 4 Перемещение по участку животных. 5 Установлены слишком низкие пороги ПРМ.	Осмотрите участок и устраните возможные помеховые факторы.  Расчистите снег или измените высоту установки ПРД, ПРМ.  Произведите проверку правильности установки порогов ПРМ.
3 Извещатель не срабатывает при пересечении человеком участка.	1 Установлены слишком высокие пороги ПРМ.  2 Нарушена юстировка.	Произведите проверку правильности установки порогов ПРМ. Произведите юстировку антенн ПРД, ПРМ.

## **13 ХРАНЕНИЕ**

**13.1** Извещатели должны храниться в упакованном виде на складах при температуре окружающего воздуха от +5 до +30°C и относительной влажности воздуха не более 85%.

Воздействие агрессивных сред в процессе хранения не допускается.

## **14 ТРАНСПОРТИРОВАНИЕ**

**14.1** Транспортирование упакованных извещателей может производиться любым видом транспорта (воздушным – в герметизированных отсеках) при условии перевозки в крытых вагонах, трюмах или крытых кузовах на расстояние до 10 тыс.км.

Укладку ящиков производить так, чтобы исключить перемещение или падение их при толчках и ударах.

**Извещатели охранные  
радиоволновые линейные  
«FMW-3» 200 м  
Паспорт  
4372-43071246-004 ПС**

Назначение извещателя и его технические характеристики приведены в соответствующих пунктах технического описания 4372-43071246-004 ТО.

### 1 КОМПЛЕКТ ПОСТАВКИ

В комплект поставки входят:

передатчик	1 шт.;
приемник	1 шт.;
КМЧ	1 компл.;
комплект инструментов и принадлежностей	1 компл.;
техническое описание и инструкция по эксплуатации, паспорт	1 шт.

### 2 СВИДЕТЕЛЬСТВО О ПРИЕМКЕ

Извещатель «FMW-3/ » зав. № \_\_\_\_\_ соответствует техническим условиям ТУ 4372-43071246-004 и признан годным к эксплуатации.

Дата выпуска \_\_\_\_\_ 201 г.

Штамп ОТК

### 3 ГАРАНТИИ ИЗГОТОВИТЕЛЯ

3.1 Предприятие-изготовитель гарантирует соответствие характеристик извещателя требованиям ТУ 4372-43071246-004 при соблюдении потребителем условий и правил эксплуатации, установленных 4372-43071246-004 ТО.

3.2 Гарантийный срок – 3 года со дня продажи предприятием-изготовителем.

3.3 Гарантии не распространяются на извещатели:

- с нарушенными гарантийными пломбами;
- с механическими повреждениями,

а также вышедшие из строя по причине стихийных бедствий (молния, пожар, наводнение).

3.4 Средний срок службы – 8 лет.

## **Изготовитель**

ЗАО «Охранная техника»  
442960, г. Заречный, Пензенской области, а/я 45.  
тел./факс: 8-(841-2) 65-53-16 (многоканальный)  
E-mail: [ot@forteza.ru](mailto:ot@forteza.ru)  
[www.forteza.ru](http://www.forteza.ru)

### **По вопросам гарантийного и послегарантийного обслуживания обращаться по адресам:**

1. Технический Сервисный Центр ЗАО «Охранная техника».  
442960, г. Заречный, Пензенской области, а/я 45.  
тел./факс: 8-(841-2) 65-53-16 (многоканальный)  
E-mail: [servis@forteza.ru](mailto:servis@forteza.ru)
2. Сервисный Центр ООО «ЭМАН».  
660079, г. Красноярск, ул. 60 лет Октября, 96 Г.  
тел./факс: 8-(3912) 33-98-66  
E-mail: [eman@online.ru](mailto:eman@online.ru)
3. Сервисный Центр ФКУ ЦИТО ГУФСИН России по Иркутской области.  
664081, г. Иркутск, ул. Пискунова, 146  
тел.: (3952) 26-82-22, (19 факс)  
53-26-20  
E-mail: <mrvo\_cito @ mail.ru>
4. Сервисный Центр ООО «Фортеза-Юг»  
Украина, 65017, г. Одесса, ул. Люстдорфская дор., 5, оф.308.  
тел./факс: 8-10-(38-048) 738-55-00 (многоканальный)  
E-mail: [info@forteza.com.ua](mailto:info@forteza.com.ua)
5. Технический Сервисный Центр ООО «АИБ Юго-Запад»
  - 1) 04050, Украина, г. Киев, ул. Глубочицкая, 33-37, оф.315.  
тел./факс (044) 48-945-48
  - 2) 65049, Украина, г. Одесса, ул. Палубная, 9/3  
тел./факс (048) 777-66-11  
E-mail: [yugo-zapad@optima.com.ua](mailto:yugo-zapad@optima.com.ua)

**Информацию о дополнительных Сервисных Центрах смотри на сайте  
[www.FORTEZA.ru](http://www.FORTEZA.ru)**