



УП001



ББ02

ОРОСИТЕЛЬ ДРЕНЧЕРНЫЙ  
ДЛЯ ТОНКОРАСПЫЛЕННОЙ ВОДЫ  
"Аква-Гефест"

РУКОВОДСТВО ПО ЭКСПЛУАТАЦИИ  
ГПБ 100.307.000 РЭ

2009 г.

Настоящее руководство по эксплуатации содержит описание, принцип действия, а также технические характеристики и другие данные, необходимые для правильной эксплуатации оросителя дренчерного для дренчерных завес "Аква-Гефест".

## 1 НАЗНАЧЕНИЕ

Ороситель дренчерный для тонкораспыленной воды для дренчерных завес (в дальнейшем ороситель) предназначен для равномерного распыления воды по защищаемой площади и объёму путем создания тонкодисперсного потока огнетушащего вещества и применяется для тушения или локализации пожара, создания водяных завес, охлаждения несущих поверхностей и технологического оборудования.

Ороситель изделие неразборное, неремонтируемое.

По устойчивости к климатическим воздействиям окружающей среды ороситель соответствует исполнению В, категории размещения 3 по ГОСТ 15150 с предельным значением температуры воздуха при хранении от минус 50 до плюс 45°С.

Ороситель изготавливается с покрытием и без покрытия.

Ороситель может поставляться в комплекте с муфтой приварной.

Запись условного обозначения оросителей в соответствии с ГОСТ Р 51043-2002 имеет вид

ДВ31-ПГо(д)0.07-R1/2.В3-"Аква-Гефест",

где: Д - дренчерный;

В - водяной;

3 - для завес;

1 - поток неконцентрической односторонней направленности;

П - прочее исполнение;

Г - устанавливается горизонтально, поток воды из корпуса направлен вдоль оси оросителя;

о(д) - без покрытия (с декоративным покрытием);

0,07 - коэффициент производительности;

R1/2-присоединительный размер;

В - климатическое исполнение по ГОСТ 15150;

3 - категория размещения по ГОСТ 15150;

"Аква-Гефест" - условное наименование оросителя.

Запись обозначения оросителя при его заказе:

ДВ31-ПГо(д) 0.07-R1/2.В3-"Аква-Гефест"

ТУ 4854-003-50021527-2003.

Запись обозначения муфты при ее заказе:

ГПБ 100.296.000-XX, где XX - исполнение муфты (см. приложение А).

## 2 ТЕХНИЧЕСКИЕ ХАРАКТЕРИСТИКИ

Технические характеристики оросителя представлены в таблице 1.

Таблица 1

№ п/п	Наименование параметра	Норма
1	Рабочее давление, МПа: - минимальное, не менее - максимальное, не более	0,5 1,7
2	Минимальная удельная интенсивность орошения, л/(с·м)	0,5
3	Коэффициент производительности	0,07
4	Продолжительность работы установок, мин	60
5	Максимальная высота установки оросителей, м	10
6	Максимальное расстояние между оросителями, м	1,0
7	Расстояние от оси оросителя до стены: - максимальное, м - минимальное, м	0,5 0,2
8	Максимальное расстояние от оси оросителя до потолка, м	0,3
9	Габаритные размеры, мм: - высота, не более - ширина, не более	80 28
10	Масса оросителя, кг, не более	0,086

Карта орошения представлена в приложении Б.

### 3 УСТРОЙСТВО И ПРИНЦИП РАБОТЫ

3.1 Ороситель, представленный на рисунке 1, состоит из корпуса 1, винта 2, втулки 3, фильтра 4, пробки 5.

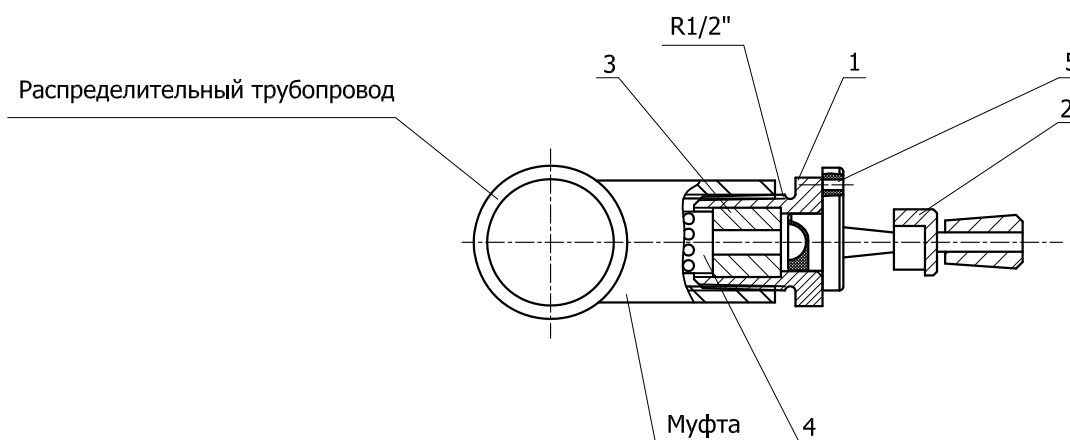


Рис. 1

3.2 Принцип работы оросителя заключается в следующем. При вскрытии дренажного клапана, вода под давлением подается по распределительному трубопроводу к оросителям, проходит через фильтр 4 и отверстие во втулке 3, где скорость потока возрастает и на выходе из отверстия формируется тонкая струя, которая выталкивает пробку 5 и разбивается о головку винта 2, определяющую форму распыления.

### 4 УКАЗАНИЯ ПО ЭКСПЛУАТАЦИИ

4.1 Перед установкой оросителя следует провести его расконсервацию:

- вывернуть муфту ( при наличии ее в комплекте );
- снять футляр.

4.2 Провести визуальный осмотр:

- на отсутствие механических повреждений дужек корпуса, фильтра и муфты;
- на отсутствие загрязнения отверстий фильтра.

4.3 Приварить муфту к распределительному трубопроводу.

4.4 Ввернуть ороситель в муфту. Для обеспечения герметичности соединения использовать уплотнительный материал.

4.5 Затяжка оросителя проводится ключом для водяных оросителей ГПБ 100.297.000 (см. схему монтажа приложение В) с усилием затяжки 9,5 Нм.

## 5 ТРЕБОВАНИЯ БЕЗОПАСНОСТИ

Работы, связанные с эксплуатацией оросителя, его монтажом должны проводиться специалистами организации, имеющей лицензию на право проведения работ с изделиями трубопроводной арматуры, работающими под давлением, изучившими настоящее руководство по эксплуатации и при соблюдении ГОСТ 12.2.003.

## 6 ПРАВИЛА ТРАНСПОРТИРОВАНИЯ И ХРАНЕНИЯ

6.1 Транспортирование оросителей, упакованных в ящики, должно осуществляться в крытых транспортных средствах любого вида на любые расстояния в соответствии с правилами, действующими на данный вид транспорта.

6.2 Ящики с оросителями должны храниться при температуре от минус 50 до плюс 45°С в условиях, исключающих непосредственное воздействие на них атмосферных осадков.

6.3 Условия транспортирования и хранения в части воздействия климатических факторов внешней среды по категории размещения 3 ГОСТ 15150.

6.4 При транспортировании оросителей в районы Крайнего Севера и труднодоступные районы должны соблюдаться требования транспортирования ГОСТ 15846.

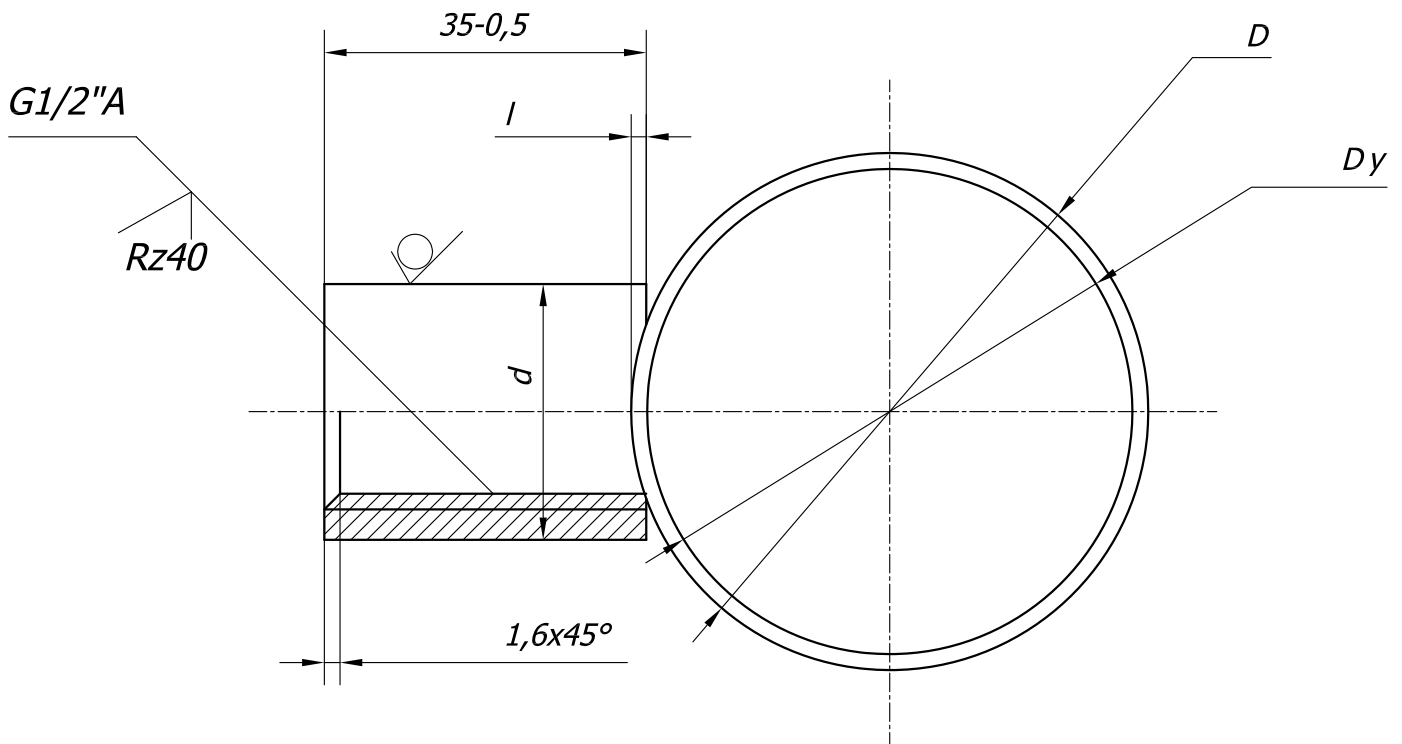
## 7 КОМПЛЕКТ ПОСТАВКИ

Комплект поставки оросителей включает в себя:

- ороситель 1;
- футляр 1;
- муфта приварная 1 (поставляется по заявке Заказчика);
- ключ для водяных оросителей (один на 100 оросителей (не более) отгрузочной партии);
- руководство по эксплуатации (1 шт. на упаковку).



Исполнение муфты приварной



Обозначение	$l$	$D_y$	Масса, кг	$d$
ГПБ 100. 296.000	$4,2+0,3$	25	0,041	* 26x4
-01	$3,0+0,25$	32	0,042	
-02	$2,5+0,25$	40	0,043	
-03	$2,0+0,25$	45	0,044	
-04	$1,6+0,25$	57	0,046	
-05	$1,2+0,25$	76	0,048	
-06	$0,9+0,18$	89	0,049	

1. H14; h14;  $\pm t/2$ .

2. Допускается замена на 27x4,5 или 28x5.

Карта орошения

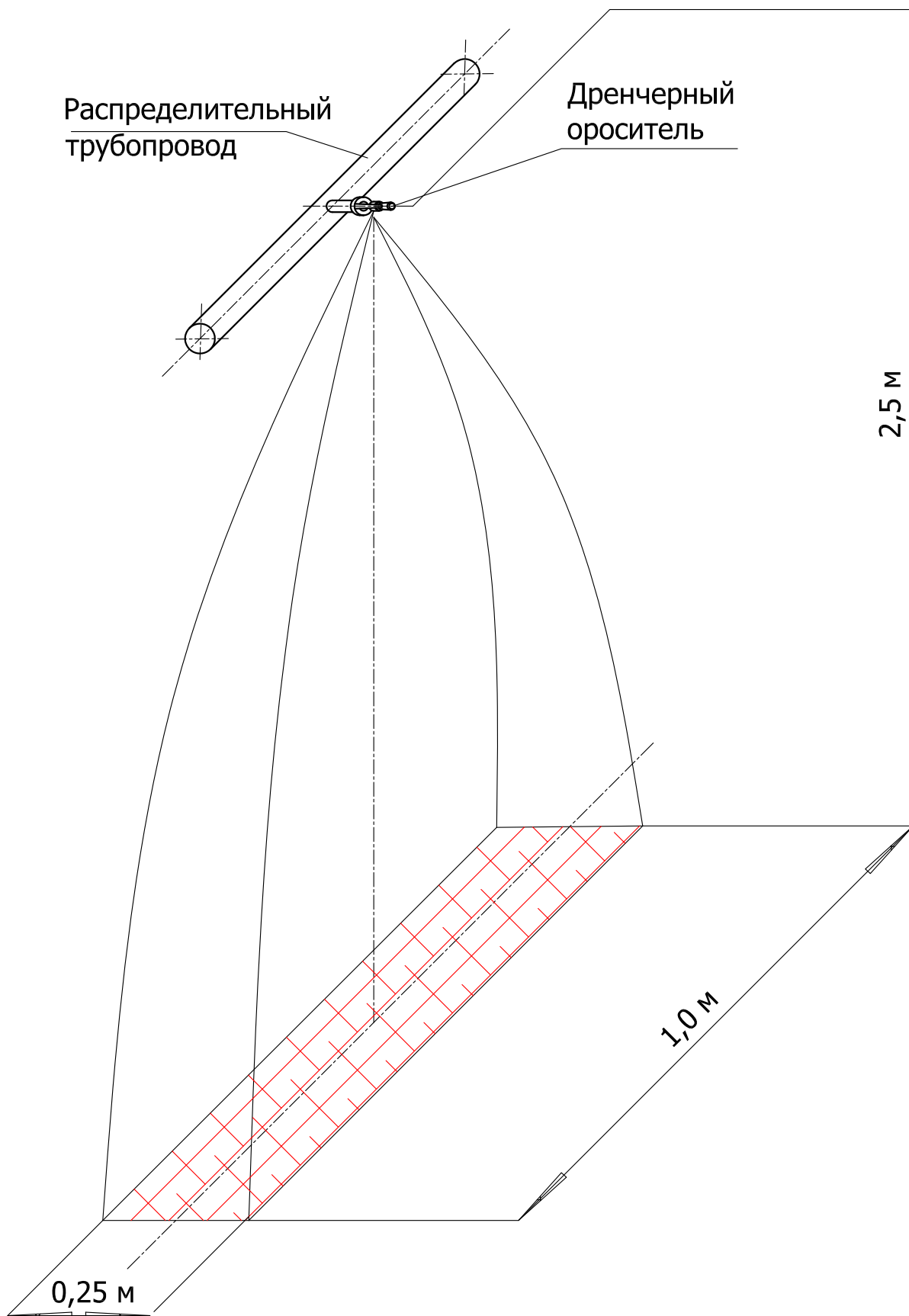
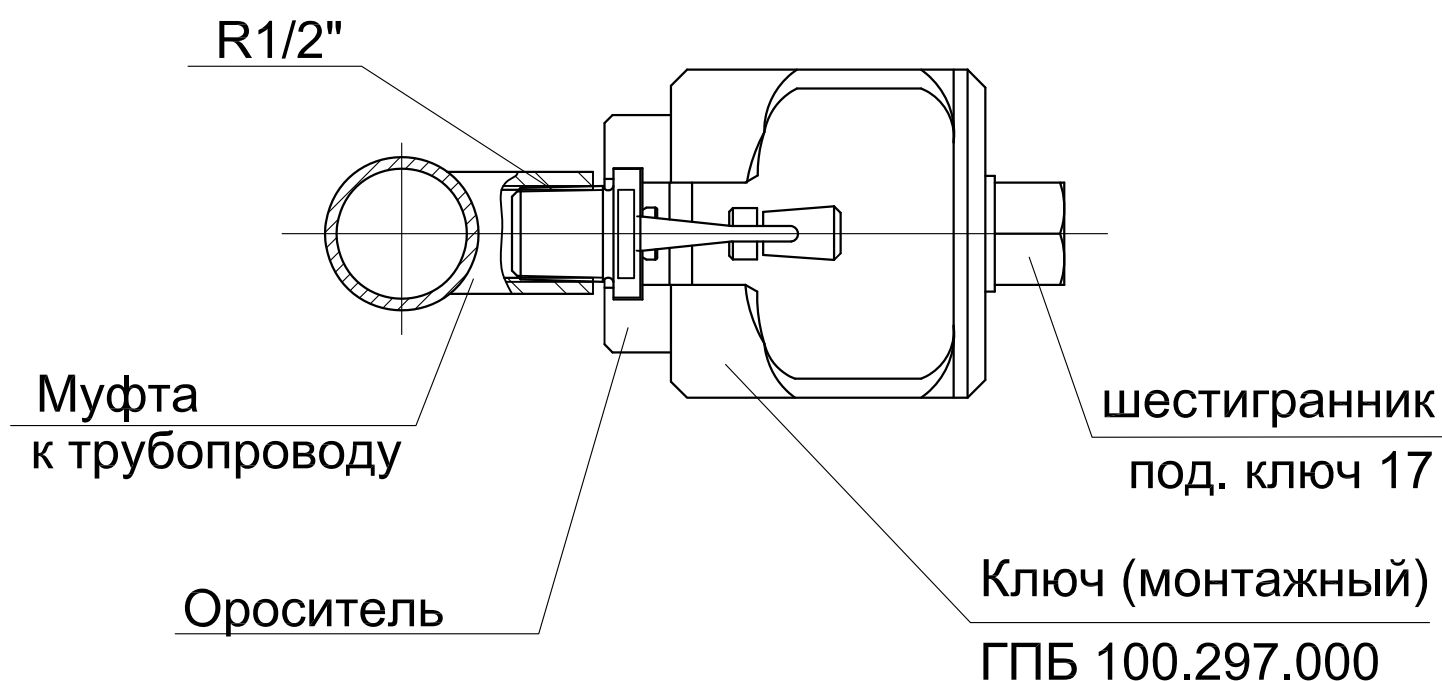




Схема установки оросителя



Сделано в России.

Сертификат РОСС RU.ББ02.В00963, действителен до 30.03.2012 г.

Сертификат ССПБ. RU. УП001.В07605, действителен до 30.03.2012 г.

Сертификаты выданы ООО "ФЛМЗ",

Адрес для корреспонденции: 197342, г.Санкт-Петербург, ул. Сердобольская, д. 65, лит. А.

Консультации по вопросам приобретения и применения:  
тел./факс: (812) 600-69-11

e-mail: office@gefest-spb.ru; www.gefest-spb.ru.

Адрес производителя: 187022, Ленинградская обл., Тосненский район, пгт Форносово, ул. промышленная, д. 1-Г, тел.: (812) 600-69-13.

Консультации по техническим вопросам: тел. (812) 600-69-11;  
e-mail: office@gefest-spb.ru; : www.gefest-spb.ru.