

НАЗНАЧЕНИЕ И ОСОБЕННОСТИ

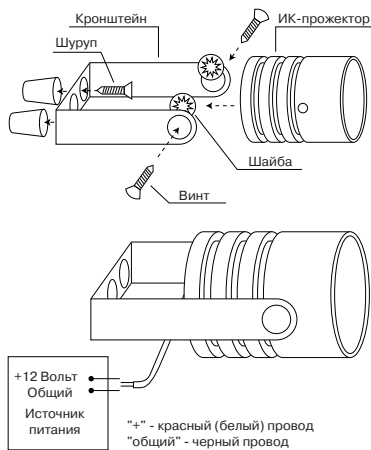
- ИК-прожекторы Germikom-MR предназначены для скрытой подсветки объекта наблюдения в условиях недостаточной освещенности.
- Электропитание прожекторов Germikom-MR должно осуществляться от внешнего стабилизированного источника питания = 12 В (±10%); (в комплект не входит).
- Углы подсветки указаны в таблице №1

Таблица №1

ИК-прожектор	Мощность потребления	Угол излучения	Длина волны
MR-20	1,2 Вт	20°	880 нм
	2,5 Вт		
MR-30	1,2 Вт	30°	
	2,5 Вт		
MR-50	1,2 Вт	50°	
	2,5 Вт		
MR-80	1,2 Вт	80°	
	2,5 Вт		

- Прожектор может устанавливаться как на улице, так и внутри помещения. При установке необходимо обеспечить свободное обтекание воздушным потоком корпуса прожектора для охлаждения.
- ИК-прожекторы Germikom-MR способны безотказно работать в уличных условиях в широком диапазоне температур -40°~ +50°С

УСТАНОВКА И СОЕДИНЕНИЕ



УСЛОВИЯ ХРАНЕНИЯ И ТРАНСПОРТИРОВКИ

Условия хранения

Хранение ИК-прожектора или ИК-пластины осуществляется в закрытом помещении при отсутствии агрессивной среды в виде паров, кислот или щелочей. Температура окружающего воздуха -45°~ +50°С; относительная влажность воздуха не более 95% при температуре +25 °С.

Условия транспортировки

Транспортировку осуществлять в таре, исключающей смещение упакованных изделий друг относительно друга, ударные воздействия и прямое попадание атмосферных осадков. Погрузка и выгрузка коробов с изделиями должна производиться со всеми предосторожностями, исключающими удары и повреждение коробов. Температура окружающего среды при транспортировке -50°~ +60°С; относительная влажность воздуха не более 95% при температуре +25 °С.

ГАРАНТИЙНЫЕ ОБЯЗАТЕЛЬСТВА

Изготовитель или поставщик гарантирует соответствие изделия серии Germikom техническим требованиям при условии соблюдении потребителем правил хранения и эксплуатации, приведенных в данном документе. Гарантийный срок эксплуатации Germikom-MR, Germikom-PR – 36 месяцев.

Гарантийный талон

Изделие Germikom _____
 Серийный номер _____
 Пройшел проверку и признан годным к эксплуатации
 Штамп ОТК _____
 Дата приемки « ____ » _____ 20__ г.
 Торговая организация _____
(место для штампа)
 Дата продажи « ____ » _____ 20__ г.
 Подпись покупателя _____

УСТРОЙСТВО И ПРИНЦИП РАБОТЫ, КОМПЛЕКТАЦИЯ

ИК-прожекторы Germikom-MR, разработаны и выпускаются подразделениями Группы Компаний «КОМКОМ», и содержат излучатели на основе светодиодов со встроеной формирующей оптикой. Конструктивно прожектор состоит из корпуса, выполненного из алюминиевого сплава, платы излучателя и кронштейна. Лицевая сторона корпуса, где размещены излучатели, закрыта инфракрасным светофильтром. Задняя часть корпуса имеет ребра охлаждения

Комплектация

- ИК-прожектор Germikom MR 1 шт.
- Кронштейн 1 шт.
- Руководство по эксплуатации..... 1 шт.
- Монтажный комплект 1 шт.
- Упаковочная коробка 1 шт.

Внимание!

Комплектация и некоторые параметры устройства могут быть изменены производителем без дополнительного уведомления.

Номинальный ток блока питания указан в таблице №2

Таблица №2

Напряжение блока питания	Номинальный ток БП	Мощность прожектора
12 В (±10%)	0,4 А	до 4 Вт

ТЕХНИЧЕСКИЕ ХАРАКТЕРИСТИКИ

Дальность видимости для разных типов камер при использовании ИК-прожекторов Germikom-MR. Испытания проводились на видеокамерах Germikom-F с объективом "boardlens".

Таблица №3

Тип прожектора	Дальность подсветки (м) для сенсора				
	ProV 420 Твл	Super HAD 420 Твл	Exview HAD 420 Твл	Super HAD 600 Твл	Exview HAD 600 Твл
MR-20 1,2В	13	16	22	13	16
MR-30 1,2В	12	15	21	12	15
MR-50 1,2В	9	11	15	9	11
MR-80 1,2В	8	10	14	8	10
MR-20 2,5В	18	22	31	18	22
MR-30 2,5В	16	20	28	16	20
MR-50 2,5В	13	16	22	13	16
MR-80 2,5В	10	13	19	10	13

Germikom-MR 1,2 Вт

- Габариты.....D30x45 мм
- Масса..... 0,1 кг
- Цвет корпуса черный

Germikom-MR 2,5 Вт

- Габариты.....D35x45 мм
- Масса..... 0,15 кг
- Цвет корпуса черный

РЕКОМЕНДАЦИИ ПО ЭКСПЛУАТАЦИИ

Для нормальной работы ИК-прожектора, ИК-пластины – внимательно ознакомьтесь с руководством пользователя. При нарушении нормальной работы ИК-прожектора, ИК-пластины отключите от него питание и свяжитесь с производителем либо с дилером. Не устанавливайте ИК-прожектор, ИК-пластину в местах, которые не соответствуют рабочему температурному режиму: ниже -40° и выше +50°С. В процессе эксплуатации ИК-прожектора, ИК-пластины, по мере загрязнения, необходимо периодически производить чистку защитного светофильтра. Чистка светофильтра осуществляется влажной х/б тканью с непрерывной сменой контактирующей поверхности ткани, во избежание повреждения поверхности светофильтра абразивом.

Внимание!

Растворители и химические реагенты для чистки не применять.

Осторожно!

Невидимое инфракрасное излучение! Не направляйте в глаза работающий ИК-прожектор, ИК-пластину. Соблюдайте полярность подключения: (+) красный (белый) (-) черный.

ДЛЯ ЗАМЕТОК

НАЗНАЧЕНИЕ И ОСОБЕННОСТИ

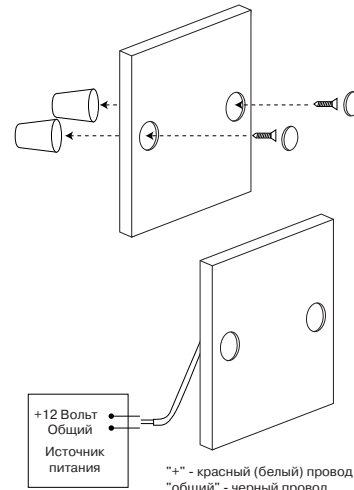
- ИК-пластина Germikom-PR выполнена в виде таблички для номера двери и предназначена для скрытой подсветки объекта наблюдения в условиях недостаточной освещенности.
- Основные места установки - это двери общего коридора, квартирные двери, двери на лестничном пролете и двери подъезда.
- Повышает эффективность работы видеопанелей для видеодомофонов.
- Электропитание ИК-пластины Germikom-PR должно осуществляться от внешнего стабилизированного источника питания = 12 В (±10%); (в комплект не входит).
- Углы подсветки указаны в таблице №4

Таблица №4

ИК-пластина	Мощность потребления	Угол излучения	Длина волны
PR-120	3,6 Вт	120°	940 нм

- ИК-пластина может устанавливаться как на улице, так и внутри помещения.
- ИК-пластина Germikom-PR способна безотказно работать в уличных условиях в широком диапазоне температур -40°~ +50°С

УСТАНОВКА И СОЕДИНЕНИЕ



УСТАНОВКА И ПРИНЦИП РАБОТЫ, КОМПЛЕКТАЦИЯ

ИК-пластина Germikom-PR, разработана и выпускается подразделениями Группы Компаний «КОМКОМ» и содержит излучатели на основе светодиодов со встроеной формирующей оптикой. Конструктивно пластина состоит из корпуса (пластины), выполненного из алюминиевого сплава и платы излучателя. Лицевая сторона корпуса, где размещены излучатели, закрыта инфракрасным светофильтром. В корпусе имеется отверстие для установки модульной камеры с объективом "плоский pinhole" (в комплект не входит).

Комплектация

- ИК-пластина Germikom PR 1 шт.
- Руководство по эксплуатации..... 1 шт.
- Монтажный комплект 1 шт.
- Упаковочная коробка 1 шт.
- Заглушка 2 шт.

Внимание!

Комплектация и некоторые параметры устройства могут быть изменены производителем без дополнительного уведомления.

Номинальный ток блока питания указан в таблице №5

Таблица №5

Напряжение блока питания	Номинальный ток БП	Мощность прожектора
12 В (±10%)	0,4 А	до 4 Вт

ТЕХНИЧЕСКИЕ ХАРАКТЕРИСТИКИ

Дальность видимости для разных типов камер при использовании ИК-пластины Germikom-PR. Испытания проводились на Germikom-F с объективом "boardlens".

Таблица №6

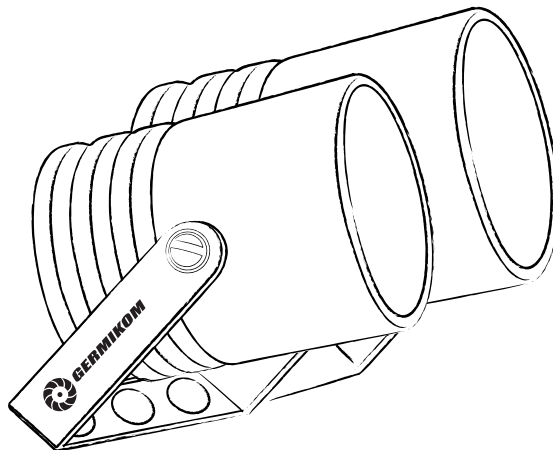
Тип прожектора	Дальность подсветки (м) для сенсора				
	ProV 420 Твл	Super HAD 420 Твл	Exview HAD 420 Твл	Super HAD 600 Твл	Exview HAD 600 Твл
PR-120 3,6В	5	6	8	5	6

Germikom-PR 3,6 Вт

- Габариты.....80x45x6 мм
- Масса..... 0,1 кг
- Цвет корпуса черный

GERMIKOM-MR

ИК-ПРОЖЕКТОРЫ



GERMIKOM-PR

ИК-ПЛАСТИНА

