

ООО "СКБ ТЕЛСИ"

*Комплект  
СВЕТОВОГО И ЗВУКОВОГО  
ВЫЗОВА  
посетителя в кабинет  
"HOSTCALL-VS.01L",  
"HOSTCALL-VS.03"*

ПАСПОРТ

(Версия 09/14)

Москва  
2014

## Оглавление

1.	Основное назначение .....	3
2.	Технические характеристики .....	3
3.	Комплектность .....	3
4.	Требования по безопасности .....	4
5.	Описание работы комплектов вызова .....	4
6.	Порядок установки .....	6
7.	Порядок работы .....	9
8.	Техническое обслуживание .....	9
9.	Правила хранения .....	9
10.	Возможные неисправности и методы их устранения .....	9
11.	Гарантии изготовителя .....	10
12.	Свидетельство о приемке и продаже .....	10

## 1. Основное назначение

Комплекты вызова посетителей "HOSTCALL-VS.01L", "HOSTCALL-VS.03" (далее комплекты) предназначены для светового и звукового информирования посетителей о готовности к приему со стороны сотрудников, находящихся в кабинетах.

Использование комплектов вызова позволяет оптимизировать работу сотрудников и обеспечивает простоту и наглядность представления информации о текущем состоянии приема.

Несмотря на одинаковый функционал, комплект "HOSTCALL-VS.03" позволяет более наглядно показывать световую информацию состояния приема за счет того, что используется не лампа, а световое табло с двухцветной надписью НЕ ВХОДИТЬ/ВХОДИТЕ.

Отличительной особенностью данных комплектов является, в том числе, возможность оборудования второго рабочего места за счет установки дополнительной кнопки вызова КВС-01L.S.

## 2. Технические характеристики

Комплекты вызова посетителей "HOSTCALL-VS.01L", "HOSTCALL-VS.03" обладают следующими характеристиками:

- Напряжение питания ТС-02 и КВС-01L, КЛ-7.1Д - 12В(±2В) ;
- Потребляемая мощность - не более 3 Вт;
- Максимальная длина кабеля между компонентами системы- не более 20м;
- Габаритные размеры:
  - ТС-02 - 300x100ммx22мм;
  - КВС-01L - 87x87x55мм;
  - КЛ-7.1Д - 87x87x80мм;
- Срок службы комплектов "HOSTCALL-VS.01L", "HOSTCALL-VS.03" - не менее 5 лет.

## 3. Комплектность

Таблица 1 Состав комплекта "HOSTCALL-VS.01L"

Наименование	Количество	Ед.изм.
Кнопка вызова КВС-01L	1	шт.
*Кнопка вызова дополнительная КВС-01L.S (*опция - приобретается отдельно)	1	шт.
*Кабель соединительный с 5 Pin разъемами для дополнительной кнопки, длина 12м (*опция – входит в комплект кнопки вызова КВС- 01L.S	1	шт.
Лампа индикаторная КЛ-7.1Д	1	шт.
Адаптер питания 220/12В	1	шт.
Кабель соединительный (КСПВ 4 x 0,5), длина 12м	1	шт.
Коробка для накладного монтажа	1	шт.
Паспорт	1	шт.
Упаковка	1	шт.

Таблица 2 Состав комплекта "HOSTCALL-VS.03"

Наименование	Количество	Ед.изм.
Кнопка вызова КВС-01L	1	шт.
*Кнопка вызова дополнительная КВС-01L.S (*опция - приобретается отдельно)	1	шт.
*Кабель соединительный с 5 Pin разъемами для дополнительной кнопки, длина 12м (*опция – входит в комплект кнопки вызова КВС- 01L.S	1	шт.
Табло информационное ТС-02	1	шт.
Адаптер питания 220/12В	1	шт.
Кабель соединительный (КСПВ 4 x 0,5), длина 12м	1	шт.
Паспорт	1	шт.
Упаковка	1	шт.

#### 4. Требования по безопасности

Комплекты соответствуют требованиям безопасности за счет использования низковольтного источника питания (адаптера 220/12 вольт). Тем не менее, при установке прибора необходимо соблюдать следующие меры безопасности:

- Запрещается установка адаптера питания в труднодоступных местах.
- При установке компонентов комплекта необходимо выбирать места с естественным воздухообменом.
- Запрещается накрывать основные элементы, особенно адаптер питания, создавая препятствия для теплообмена.
- Следует в конце рабочего дня выключать кнопку вызова для выключения индикации(свечения) лампы КЛ-7.1Д или табло ТС-02. В случае выключения на срок более 2-х суток необходимо отключить устройство от электросети выключив адаптер питания из розетки.
- Запрещается эксплуатация компонентов комплектов с поврежденными корпусами или проводам.
- В случае сильного нагрева адаптера питания (более 50°С) или появления постороннего запаха следует немедленно отключить его от электросети.

#### 5. Описание работы комплектов вызова

Комплекты "HOSTCALL-VS.01L" и "HOSTCALL-VS.03" состоят из коридорной лампы/светового табло и пульта, выполненного в виде кнопки с индикацией. Лампа/световое табло устанавливается в коридоре, где посетители ожидают в очереди приема в кабинет. На рисунке 1 представлена структурная схема расположения компонентов комплекта HOSTCALL-VS.01L".

Персонал нажимает на кнопку и переключает цвет свечения лампы или изменяет подсвечиваемую надпись на коридорном табло. При смене цвета свечения на зеленый подается звуковой сигнал, привлекающий внимание. Посетитель, увидев зеленый цвет лампы или надпись «ВХОДИТЕ» проходит в кабинет. После того как посетитель вошел в кабинет, сотрудник нажимает кнопку еще раз, при этом цвет свечения лампы меняется на красный(на табло на надпись «НЕ ВХОДИТЬ»), что информирует остальных посетителей о том, что сотрудник в настоящее время занят. При необходимости управления со второго рабочего места, систему можно доукомплектовать дополнительной кнопкой КВС-01L.S и соединительным кабелем с 5 Pin разъемами. На кнопке вызова КВС-01L имеется индикатор, дублирующий цвет свечения лампы/табло.

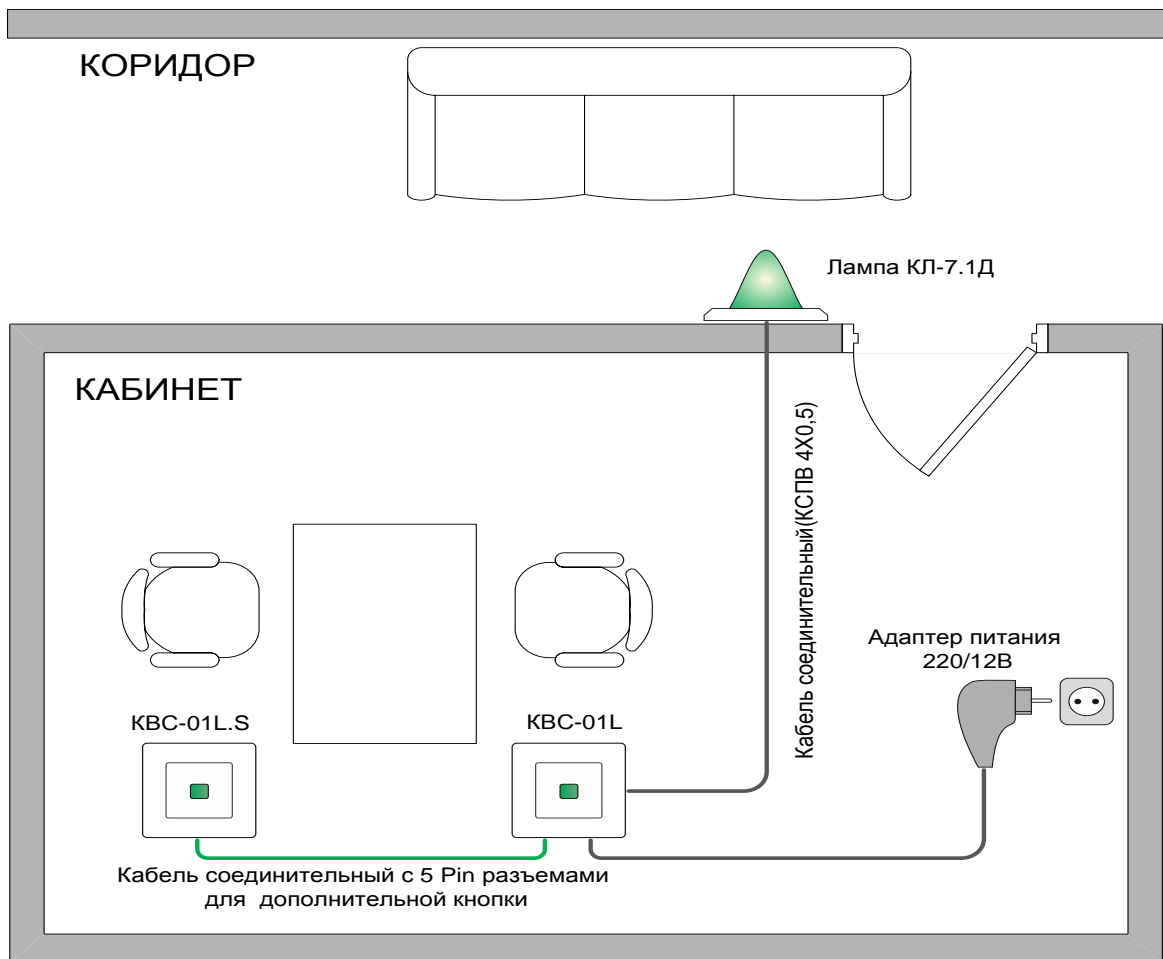


Рисунок 1. Схема структурная.

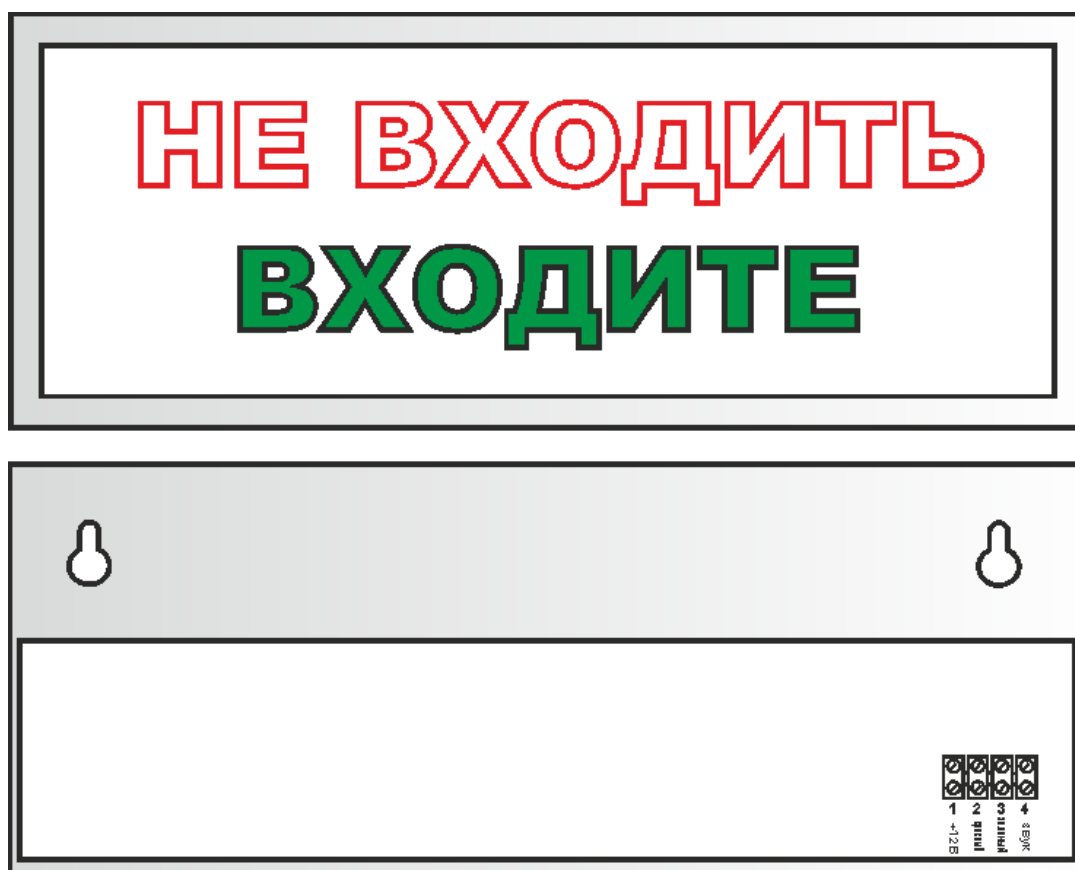


Рисунок 2. Внешний вид табло ТС-02

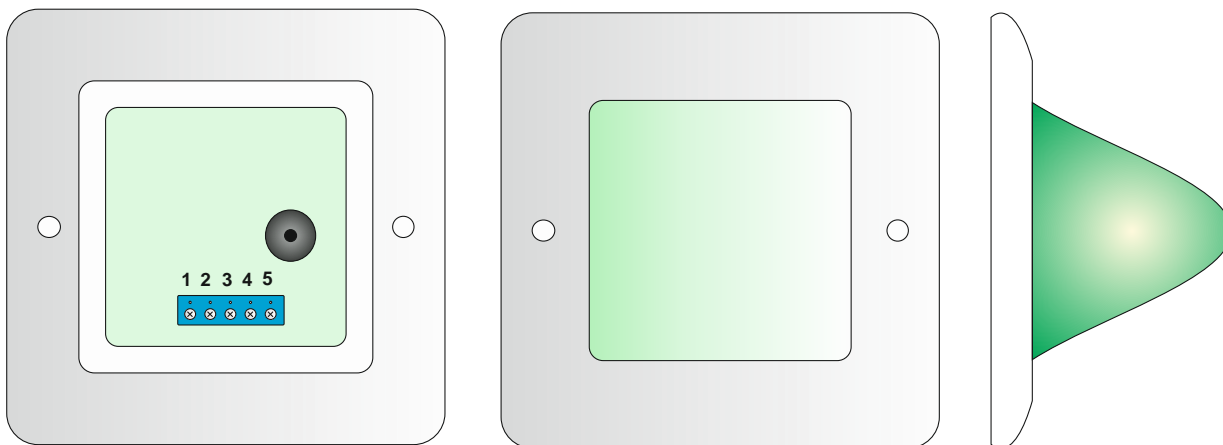


Рисунок 3. Внешний вид лампы КЛ-7.1Д

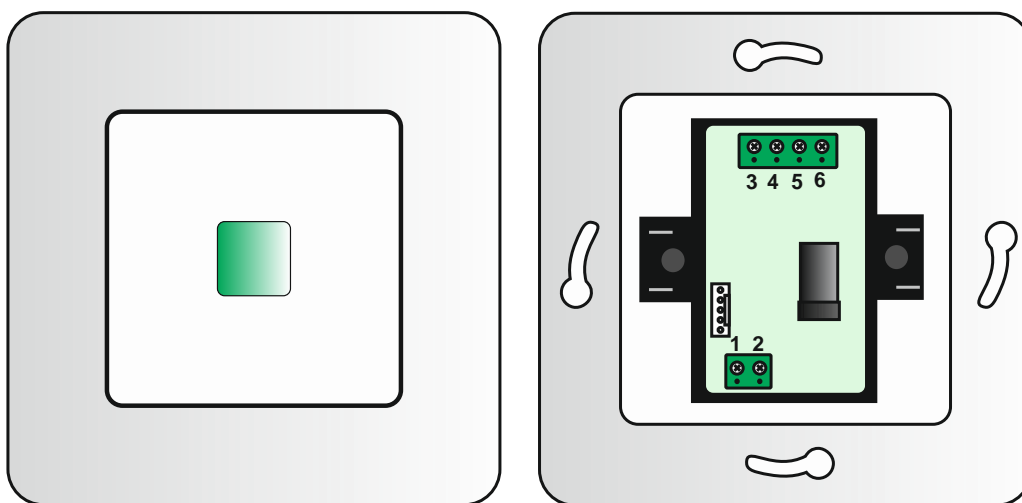


Рисунок 4. Внешний вид кнопки вызова КВС-01L/КВС-01L.S

## 6. Порядок установки

- 6.1. Проложить кабель, входящий в комплект вдоль стен от кнопок до лампы КЛ-7.1Д/табло ТС-02. При открытой прокладке рекомендуется использовать электромонтажный короб 20x10 мм. При выборе места прокладки провода следует избегать маршрута, проходящего рядом с электрическими проводами.
- 6.2. Установить коридорную лампу КЛ-7.1Д/табло ТС-02 в следующей последовательности:
- Зачистить провода и подсоединить их к клеммам(см. рисунки.2 ÷ 3) в соответствии со схемой подключения (см. рисунки 5 и 6). В случае отсутствия необходимости в звуковом сигнале, соответствующий провод не подключается (см. таблицу 3,4).

Таблица 3. Назначение клемм разъема лампы КЛ-7.1Д

Обозначение клеммы		Назначение клеммы	Примечание
1	+	Питание +12В	
2	R	Красный свет вкл/выкл	
3	G	Зеленый свет вкл/выкл	
4	B	Синий свет вкл/выкл	Не используется
5	S	Звук(бипер) вкл/выкл	

Таблица 4. Назначение клемм разъема информационного табло ТС-02

№п/п	Обозначение клеммы	Назначение клеммы	Примечание
1	+12V	Напряжение « +12V»	
2	Красный	Надпись «Не входите». вкл/выкл	
3	Зеленый	Надпись «Входите». вкл/выкл	
4	Звук	Звук(бипер) вкл/выкл	

Таблица 5. Назначение клемм разъемов кнопки КВС-01L

№п/п	Обозначение клеммы	Назначение клеммы	Примечание
1	-12V	Напряжение « -12В» от адаптера питания	
2	+12V	Напряжение «+12В» от адаптера питания	
3	Красный	Подача напряжения для засвечивания красного цвета на индикаторной лампе или надписи «НЕ ВХОДИТЬ» на табло	
4	Зеленый	Подача напряжения для засвечивания зеленого цвета на индикаторной лампе или надписи «ВХОДИТЕ» на табло	
5	+12 V	Подача напряжения «+12В»на лампу/табло	
6	Звук	Звук(бипер) вкл/выкл	

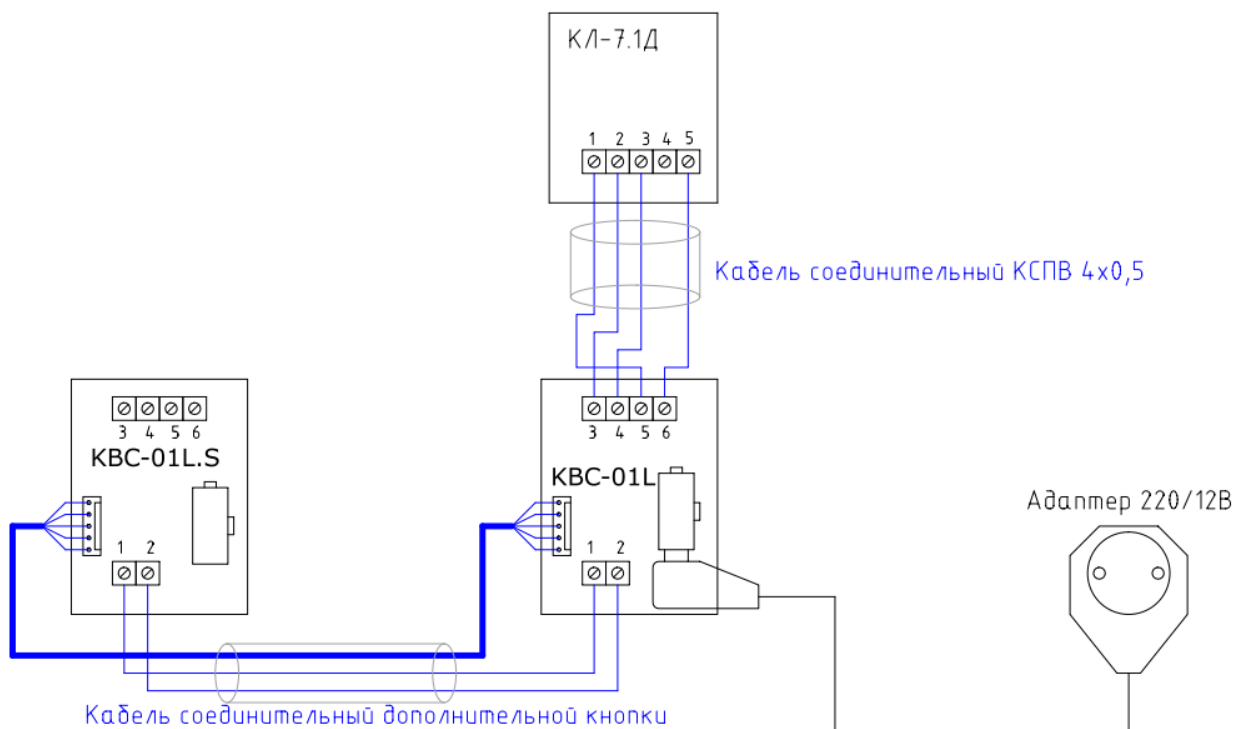


Рисунок 5. Схема соединений комплекта "HOSTCALL-VS.01L"

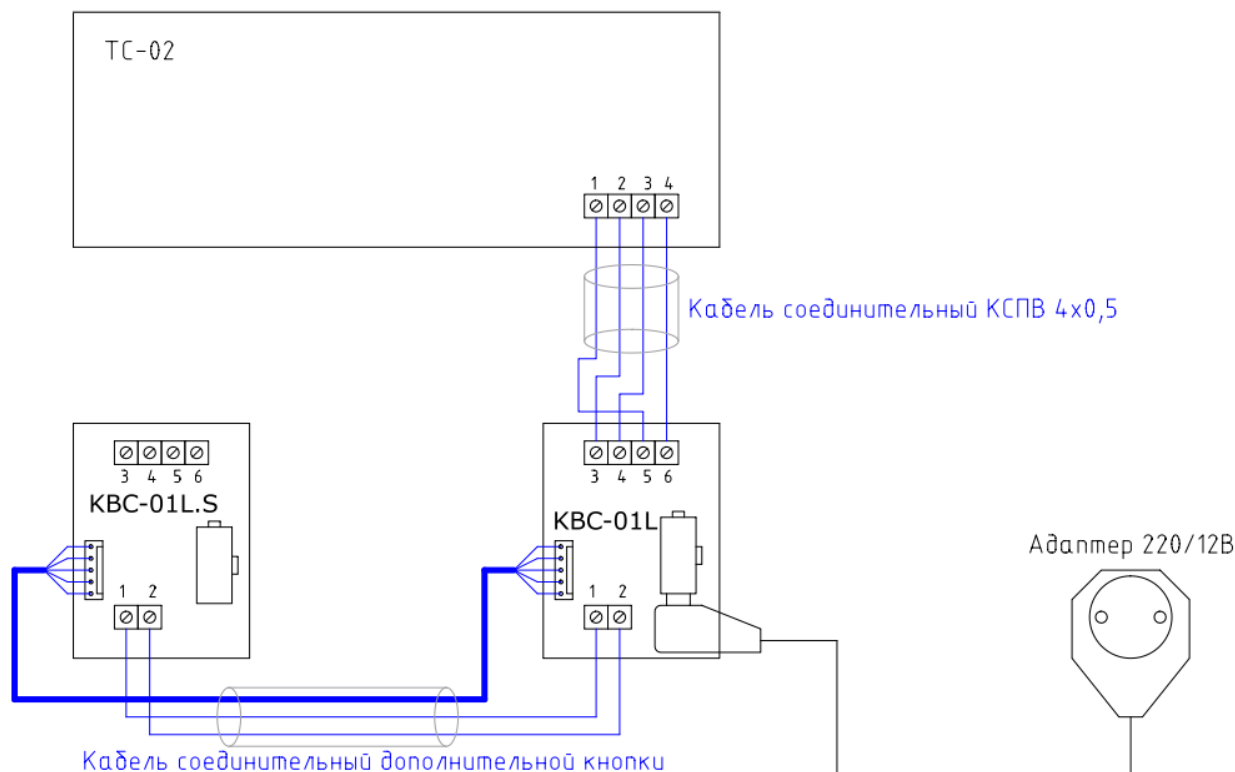


Рисунок 6. Схема соединений комплекта "HOSTCALL-VS.03"

- Закрепить на стене коридорную лампу КЛ-7.1Д, используя отверстия в корпусе. Для крепления табло ТС-02 использовать проушины с обратной стороны. Расстояние между проушинами 220мм.

#### 6.3. Установить основную КВС-01L и дополнительную кнопку вызова КВС-01L.S.

Для этого необходимо:

- Снять клавишу;
- Снять декоративную рамку;
- Отвернуть два крепежных винта на монтажной коробке и вытащить из нее механизм;
- Закрепить монтажную коробку на стене или на столе используя монтажные отверстия с внутренней стороны;
- Подсоединить провода в соответствии со схемами соединений (рисунки 4 и 5);

В случае использования дополнительной кнопки КВС-01L.S, необходимо соединить основную и дополнительную кнопки соединительным кабелем с 5 Pin разъемами, установив разъемы кабеля в ответную часть на печатных платах кнопок. Двумя проводами соединительного кабеля необходимо соединить одноименные винтовые клеммы 1 и 2 на печатных платах кнопок (см. рисунок 5 и 6);

- Включить разъем адаптера 220/12В в соответствующий разъем на кнопке КВС-01L;
- Закрепить механизм кнопок на монтажной коробке и установить рамку и клавишу;

#### 6.4. Проверить качество установки и включить адаптер питания в розетку 220В;

#### 6.5. Проверить работоспособность комплекта в соответствии с инструкцией (см. пункт 7).



## 7. Порядок работы

- 7.1 После включения адаптера питания в сеть 220В световая индикация лампы (табло)-красная. Цвет свечения дублируется на индикаторе кнопки. Каждое кратковременное нажатие на клавишу кнопки вызывает изменение цвета индикации лампы (подсвечиваемую надпись на табло). При включении зеленой индикации однократно воспроизводится тональный звуковой сигнал, привлекающий внимание посетителей. При смене цвета индикации с зеленого на красный звуковой сигнал не воспроизводится.
- 7.2 Для выключения компонентов комплектов необходимо нажать и удерживать клавишу на кнопке вызова в течение 5-7 секунд, когда индикатор на кнопке вызова начнет мигать отпустить. При этом индикатор на кнопке вызова погаснет, что сигнализирует о выключении устройства. Для включения достаточно нажать клавишу на кнопке вызова.
- 7.3 В случае неиспользования комплектов в течение длительного времени следует отключить адаптер питания от сети 220В.

## 8. Техническое обслуживание

- 8.1 Рекомендуется систематически (не реже одного раза в неделю) проверять комплекты на работоспособность, а также производить визуальный осмотр компонентов комплектов, в особенности адаптера питания и в случае обнаружения повреждений немедленно отключить адаптер из сети и вызвать специалистов.
- 8.2 В случае необходимости демонтажа комплектов необходимо отсоединить компоненты и разместить их в отдельные упаковки, обеспечивающие хранение.

## 9. Правила хранения

- 9.1 Комплекты должны храниться в сухих отапливаемых помещениях в диапазоне температур  $+5 \div 50^{\circ}\text{C}$ .
- 9.2 По окончании эксплуатации, комплекты утилизируются специализированными организациями в соответствии с требованиями законодательства. Составные части комплектов допускают вторичную переработку.

## 10. Возможные неисправности и методы их устранения .

Таблица 6. Перечень возможных неисправностей

№	Неисправность	Возможные причины	Способы устранения
1	Не горит лампа одним из двух цветов или нет надписи на табло	Обрыв провода в кабеле	Проверить на обрыв тестером и заменить кабель
2	Не горит подсветка клавиши на кнопке вызова	Блок питания не вставлен в розетку или неисправен	Вставить блок питания в розетку или заменить блок питания
3	Нет сигнала ГОНГ	Обрыв провода в кабеле	Проверить на обрыв тестером и заменить кабель
4	При нажатии клавиши цвет подсветки не меняется	Загрязнение подвижных контактов в кнопке вызова	Зачистить поверхность контактов
5	Не работает дополнительная кнопка вызова	Неисправность соединительного кабеля или разъемов.	Проверить соединение в разъемах и целостность кабеля.

## **11. Гарантии изготовителя**

Гарантийный срок эксплуатации комплектов - 36 месяцев со дня продажи. Изготовитель обязуется в течение гарантийного срока безвозмездно производить устранение дефектов, произошедших по вине Изготовителя.

Изготовитель не несет ответственности по обязательствам торгующих организаций и не обеспечивает доставку отказавшего изделия.

Изготовитель оставляет за собой право вносить изменения в название и/или конструкцию комплектов, не ухудшая при этом их функциональные и технические характеристики.

В случае отказа в работе комплектов в период гарантийного срока необходимо составить акт с указанием неисправностей и вероятных причинах отказа и вместе с изделием отправить в адрес Изготовителя для ремонта комплекта. Срок ремонта в случае отсутствия указанного акта увеличивается на время диагностики отказа.

Адрес предприятия, осуществляющего гарантийный и после гарантийный ремонт:

117452, г. Москва, Внутренний проезд, д. 8, стр. 2, ООО "СКБ Телси".

## **12. Свидетельство о приемке и продаже**

Комплект вызова \_\_\_\_\_ соответствует действующим на предприятии-изготовителе техническим условиям, удовлетворяет требованиям системы качества и признан годным к эксплуатации.

Продан(а) \_\_\_\_\_  
наименование предприятия торговли

Дата продажи \_\_\_\_\_



# ООО «СКБ ТЕЛСИ»

## системы диспетчерской связи и безопасности

- Директорская, диспетчерская связь
- Офисные АТС
- Селекторы
- Переговорные устройства
- Системы палатной сигнализации и связи для больниц
- Озвучивание конференц-залов
- Системы громкого оповещения и трансляции
- Системы записи переговоров
- Системы контроля доступа
- Компоненты систем видеонаблюдения
- Аудио - видеодомофоны
- Телефонные аппараты (в том числе без номеронабирателя)
- Факсы
- Источники бесперебойного питания
- Кроссовое оборудование
- Кабели, монтажные материалы
- Монтаж, сервис

Тел./факс: (495) 730-55-72

<http://www.telsi.ru>

[e-mail: info@telsi.ru](mailto:info@telsi.ru)