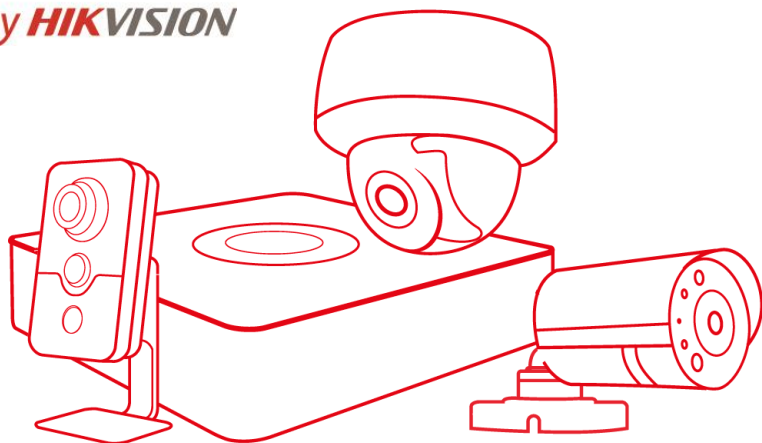


HiWatch
by **HIKVISION**



Паспорт изделия

DS-T506

Цилиндрическая HD-TVI видеокамера с
ИК-подсветкой до 40м

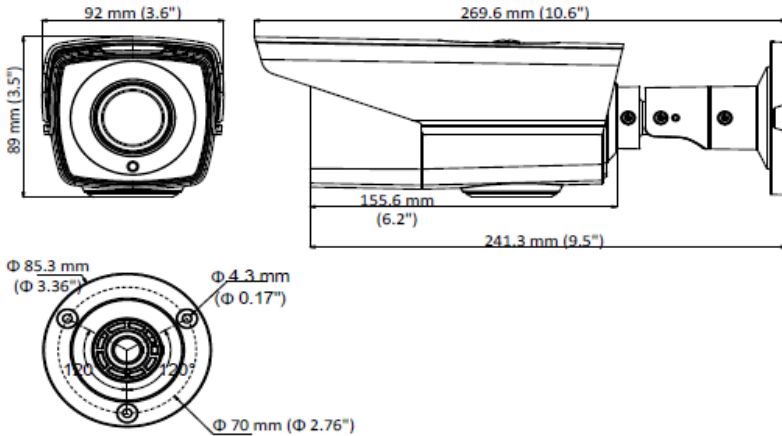
DS-T506



Ключевые особенности:

- Разрешение 5Мп
- ИК-подсветка до 40м
- IP67
- HD-TVI видеовыход

Размеры



*Изображения и спецификации могут быть изменены без дополнительного уведомления.

*За подробной информацией обращайтесь к вашему персональному менеджеру

Спецификации

DS-T506	
Камера	
Матрица	1/2.7" Progressive Scan CMOS
Количество эффективных пикселей	2592x1944
Чувствительность	0.01лк @(F1.2, AGC вкл.), 0лк с вкл ИК
Скорость электронного затвора	1/25с ~ 1/50,000с
Объектив	2.8 – 12мм @ F1.4, моторизированный вариообъектив
Крепление объектива	φ14
Угол обзора объектива	86.8° – 27.7°
Регулировка угла установки	Поворот: 0° - 360°; наклон: 0° - 90°; вращение: 0° - 360°
Синхронизация	Внутренняя
Разрешение	2592×1944@20к/с, 2560×1440@25к/с
Режим «День/ночь»	Механический ИК-фильтр с автопереключением
Отношение "сигнал-шум"	> 62дБ
Видеовыход	1 HD-TVI выход, BNC
OSD меню	
AGC	Поддерживается
Переключение "день/ночь"	Цвет/ ЧБ / Авто
Баланс белого	ATW/ MWB
BLC	Поддерживается
Язык	Английский/китайский
Особенности	DNR, зеркалирование
Основное	
Питание	DC12В±15%
Потребляемая мощность	5Вт макс.
Рабочие условия	-40°C — 60°C, влажность 90% или меньше (без конденсата)
Защита	IP67
Дальность действия ИК-подсветки	До 40м, Smart ИК, EXIR
Материал корпуса	Металл
Размеры	92 × 84.8 × 269.6мм
Вес	900 гр.

Правила эксплуатации

1. Устройство должно эксплуатироваться в условиях, обеспечивающих возможность работы системы охлаждения. Во избежание перегрева и выхода прибора из строя не допускается размещение рядом с источниками теплового излучения, использование в замкнутых пространствах (ящик, глухой шкаф и т.п.). Рабочий диапазон температур от -40 до +60 (°C)
2. Все подключения должны осуществляться при отключенном электропитании.
3. Запрещена подача на входы устройства сигналов, не предусмотренных назначением этих входов – это может привести к выходу устройства из строя.
4. Не допускается воздействие на устройство температуры свыше +60(°C), источников электромагнитных излучений, активных химических соединений, электрического тока, а также дыма, пара и других факторов, способствующих порче устройства. Не допускается воздействие прямых солнечных лучей непосредственно на матрицу видеокамеры.
5. Конфигурирование устройства лицом, не имеющим соответствующей компетенции, может привести к некорректной работе, сбоям в работе, а также к выходу устройства из строя.
6. Не допускаются падения и сильная тряска устройства.
7. Рекомендуется использование источника бесперебойного питания, во избежание воздействия скачков напряжения или нештатного отключения устройства.

Для получения информации об установке и включении устройства, пожалуйста, обратитесь к Краткому руководству пользователя этого устройства.

Гарантийные обязательства

1. Настоящие гарантийные обязательства действуют в отношении всех поставляемых Поставщиком Товаров и действительны от даты продажи Товара конечному потребителю изделия в течение всего гарантийного срока на Товар.
2. Гарантия на Товар действует в той комплектации (конфигурации), которая указана в накладной на отгрузку. Любые изменения комплектации (конфигурации) Товара, требующие вскрытия корпуса, в том числе установка дополнительных устройств должны быть произведены Поставщиком с отметкой в гарантийном талоне о произведенных изменениях и подтверждены печатью Поставщика. В случае невыполнения данных требований претензии по работоспособности изделий не принимаются.
3. При выходе из строя Товара в период гарантийного срока эксплуатации Покупатель имеет право на бесплатный ремонт (за исключением не гарантийных случаев, описанных в п.6), который осуществляется в Сервисном центре.
4. При предъявлении гарантийного талона фирмы производителя гарантийный ремонт или замена Товара производится в течение 45 (сорока пяти) календарных дней с момента поступления Товара в Сервисный центр ЗАО «Хиквижн» в соответствии с действующим законодательством. В случае гарантийной замены устройства или его комплектующей детали на новую, срок гарантии исчисляется с момента продажи Товара.
5. Замена вышедшего из строя Товара на аналогичный Товар такой же марки, либо замена на такое же устройство другой марки, производится только при возникновении в изделии неисправностей, возникших не по вине Покупателя при предъявлении им гарантийного талона или гарантийного талона фирмы производителя. При отсутствии указанного документа, изделие обмену не подлежит. Решение о замене принимается Поставщиком в течение 7 (семи) рабочих дней с момента соответствующего обращения.

6. Определение гарантийного случая:
- Гарантийным является случай дефекта (потери работоспособности) любого из компонентов гарантийного оборудования, за исключением:
- механических повреждений, включая случайные, полученных в результате использования неоригинальных запасных частей, обслуживания или модификации оборудования кроме как авторизованным сервисным центром;
 - дефектов, возникших как следствие очевидных нарушений условий эксплуатации;
 - дефектов, возникших в результате нормального износа/старения (расходные материалы), заявленных в течение гарантийного периода.
7. В гарантийном ремонте (замене) может быть отказано при отсутствии или невозможности прочесть (повреждение, закрашивание, удаление) серийного номера на устройстве.
8. Настоящая гарантия не распространяется:
- на ущерб, причиненный другому оборудованию, работающему в сопряжении с данным изделием;
 - на повреждение или неисправности, вызванные пожаром, молнией и другими природными явлениями, а так же форс-мажорными обстоятельствами;
9. Гарантийное обслуживание изделий, на которые установлены гарантийные сроки фирмами производителями, производится в официальных сервисных центрах соответствующих фирм.
10. По истечении гарантийного срока ремонт производится Поставщиком на общих основаниях и отдельно оплачивается Покупателем по тарифам, установленным Поставщиком. Расходы по доставке и возврату изделия в этом случае не возвращаются.
11. Гарантийный срок устанавливается в размере **2 ЛЕТ** с момента продажи оборудования Покупателем конечному потребителю, что должно быть подтверждено соответствующими документами.

<p>Срок гарантии истек или отправка оборудования производится силами покупателя</p> <p style="text-align: center;">▼</p>	<p>Оборудование на гарантии, отправка производится через продавца</p> <p style="text-align: center;">▼</p>
<p>Убедиться, что все листы гарантийного талона заполнены корректно (указаны наименование товара, серийный номер, дата покупки), проверить наличие печати продавца и подписи покупателя на всех листах гарантийного талона.</p> <p style="text-align: center;">▼</p>	
<p>Максимально подробно заполнить лист «описание неисправности оборудования»</p> <p style="text-align: center;">▼</p>	<p>Продавец заполняет лист «описание неисправности оборудования» на базе информации от покупателя</p> <p style="text-align: center;">▼</p>
<p>Подготовить оборудование к отправке: по возможности укомплектовать все имеющиеся аксессуары в оригинальную упаковку (блок питания является обязательным к комплектации), т.к. в случае обмена оборудования, заменятся комплект целиком для точной диагностики.</p> <p style="text-align: center;">▼</p>	
<p>На упакованном изделии указать полный почтовый адрес отправителя, включая индекс, данные контактного лица, телефон (отрежьте и заполните «Бланк указания адреса отправителя и получателя»)</p> <p style="text-align: center;">▼</p>	
<p>Отправка по адресу, указанному в гарантийных обязательствах производится за счет покупателя</p> <p style="text-align: center;">▼</p>	<p>Передать оборудование Продавцу для отправки в сервисный центр и копии документов на приобретение</p> <p style="text-align: center;">▼</p>
<p>Не ранее, чем через 5 рабочих дней после доставки оборудования до сервисного центра (время включает в себя приемку и тестирование оборудование, срок доставки уточняйте при отправке у перевозчика), состояние ремонта можно уточнить на сайте hikvision.ru в разделе Статус ремонта.</p> <p style="text-align: center;">▼</p>	
<p>В случае непоступления оборудования в сервисный центр, уточнить состояние доставки:</p> <p style="text-align: center;">▼</p>	
<p>В почтовом отделении (транспортной компании)</p> <p style="text-align: center;">▼</p>	<p>У продавца</p> <p style="text-align: center;">▼</p>
<p>Получение изделия обратно наложенным платежом (для юр. Лиц оплата по безналичному расчету перевозчику)</p>	<p>Получить изделие обратно у продавца (доставка осуществляется средствами продавца)</p>



Гарантийный талон

№	Наименование изделия	Кол-во	Серийный №
1.		1	

М.П.

(Подпись и дата)

(Дата продажи)

(Подпись продавца)

Гарантийный ремонт производится в сервисном центре ЗАО «Хиквижн»

по адресу:

194044, г. Санкт-Петербург, Гельсингфорсская ул., д. 3,

Тел./Факс. +7 (812) 313-19-63

e-mail: support@hikvision.su

Настоящим подтверждаю приемку изделия в полном комплекте, пригодного к использованию. Вся информация о потребительских свойствах товара, необходимая для выбора покупки в соответствии с моими целями приобретения, а также безопасной и правильной эксплуатации, мне предоставлена.

Гарантийный талон фирмы изготовителя получил.

С условиями гарантии ознакомлен и согласен:

_____/____/
(Подпись покупателя)

(Дата)

Уважаемые покупатели! Сохраняйте оригинальную упаковку товара до истечения гарантийного срока. При потере оригинальной упаковки или отсутствии на товаре этикетки со штрих-кодом фирмы производителя в исполнении гарантийных обязательств будет отказано.

В случае неполучения какого-либо из вышеперечисленных документов или имеющихся замечаний, покупатель собственноручно указывает о них здесь:

ВНИМАНИЕ:

Для быстрой и точной диагностики неисправности, просим Вас заполнить максимально полно нижеприведенную форму

Описание неисправности оборудования т.е. в чем именно проявляется неисправность:

Общее описание системы: _____

Место установки изделия: внутри отапливаемого помещения, внутри не отапливаемого помещения, снаружи помещения (выделите нужное или впишите свой вариант) _____

1. **Условия установки изделия:** стена (дерево, кирпич, железобетон, другое: _____), столб (дерево, железобетон, железо, другое: _____), (выделите нужное или впишите свой вариант)

2. **Наличие изоляции между кронштейном камеры и поверхностью установки:** нет, да (какая именно изоляция _____) (выделите нужное или впишите свой вариант)

3. **Длина кабеля от камеры до ближайшей монтажной коробки, м:** _____

4. **Наличие скруток между камерой и коробкой:** нет, да

5. **Наличие грозозащиты:** нет, да (марка _____)

6. **Условия эксплуатации изделия:** температурный диапазон от _____ до _____, влажность (высокая, средняя, низкая), запыленность (высокая, средняя, низкая), дополнительные сведения: _____

(выделите нужное или впишите свой вариант)

7. **Передача видеосигнала от камеры к устройству записи/отображения:**

коаксиальный кабель: марка _____, длина _____;

витая пара: передатчик _____, приемник _____, длина _____;

оптоволокно: передатчик _____, приемник _____, длина _____;

другое: _____

8. **Подключение к источнику питания:**

Камера с питанием 220В: сеть 220В, сеть 220В через стабилизатор (марка стабилизатора _____), через источник стабилизированного питания (марка источника _____), другое _____ Камера с питанием DC 12В или DC/AC 12/24В: через БП со стабилизатором (марка БП _____), через источник стабилизированного питания (марка источника _____),

другое _____ (выделите нужное или впишите свой вариант)

9. **Дополнительные сведения:**

10. _____

Сведения о возможных рекламациях



Дата	Время работы до поломки (часов)	Подтвержденная неисправность	Дата направления рекламации и № письма	Меры, предпринятые по рекламации

Получатель:
194044, г. Санкт-Петербург,
Гельсингфорсская ул., д. 3
Тел./Факс. +7 (812) 313-19-63 e-mail: support@hikvision.su

Отправитель:

Индекс _____, город. _____,

ул. _____ дом ____, кор. _____., кв. _____,

ФИО _____

Организация _____

тел. _____

e-mail: _____

Бланк указания адреса отправителя и получателя