



СПЕЦАВТОМАТИКА
БИЙСК СИСТЕМЫ
ПОЖАРОТУШЕНИЯ

EAC



КЛАПАН ОБРАТНЫЙ

Руководство по эксплуатации
ДАЭ 100.456.000 РЭ

**ПРОИЗВОДИТЕЛЬ ОСТАВЛЯЕТ ЗА СОБОЙ
ПРАВО ВНОСИТЬ ИЗМЕНЕНИЯ В
КОНСТРУКЦИЮ ИЗДЕЛИЯ БЕЗ
ПРЕДВАРИТЕЛЬНОГО УВЕДОМЛЕНИЯ**

1 Общие сведения об изделии

1.1 Клапан обратный (далее по тексту – КО) предназначен для использования в системах технического водоснабжения и установках пожаротушения. Предназначен для предотвращения обратного потока воды/водного раствора.

1.2 КО может располагаться на трубопроводе, как в горизонтальном, так и в вертикальном положении (универсальное).

1.3 КО соответствует климатическому исполнению О, категории размещения 4 по ГОСТ 15150-69.

1.4 Пример условного обозначения КО номинального диаметра DN 100, максимальным гидравлическим рабочим давлением 1,6 МПа, универсальным расположением на трубопроводе с фланцевым типом соединения, климатическим исполнением О4, типа «Межфланцевый»:

КО 100/1,6-УФ.О4–«Межфланцевый»

2 Комплект поставки

2.1 Комплект поставки приведен в таблице 1.

Таблица 1 – Комплект поставки

Наименование	Кол.
Клапан обратный	1
Руководство по эксплуатации (ДАЭ 100.456.000 РЭ)	1

3 Основные технические характеристики

3.1 Технические характеристики приведены в таблице 2.

Таблица 2 – Технические характеристики

Параметр	Значение								
1 Рабочее гидравлическое давление, МПа	0-1,6								
2 Класс герметичности по ГОСТ 9544-2015	А								
4 Номинальный диаметр, DN	50	65	80	100	125	150	200	250	
5 Минимальный диаметр прохода, мм	44	59	69	80	113	133	174	212	
6 Масса, кг, не более	1,5	2	3	4	6	8	15	22	
7 Рабочая среда	вода, пенообразователь								
8 Температура рабочей среды, °С	+4...+45								
9 Назначенный срок службы, лет	10								

4 Устройство и принцип работы изделия

4.1 Общий вид КО приведен в Приложении А (рисунок А.1).

5 Порядок установки и подготовки к работе

5.1 Перед установкой КО произведите внешний осмотр.

5.2 Установка и монтаж КО производится между фланцами по ГОСТ 33259-2015. Фланцы должны располагаться параллельно по отношению друг к другу, на расстоянии, обеспечивающем свободное (без лишних усилий) размещение между ними КО, с учетом возможности установки уплотнения между фланцами.

5.3 Фланцевые соединения следует затягивать равномерно в три или даже четыре прохода, последовательно, «крест-накрест».

5.4 Для стабильной работы КО необходимо устанавливать на прямолинейном участке трубопровода. Длина прямолинейного участка до и после клапана должна быть не менее пяти значений номинального диаметра DN, выраженных в мм.

6 Техническое обслуживание

6.1 Техническое обслуживание является мерой поддержания работоспособности КО, предупреждения поломок и неисправностей, а также повышения надежности работы, повышения безотказности и увеличения срока службы.

6.2 Во время эксплуатации следует производить периодические осмотры (регламентные работы) в сроки, установленные графиком в зависимости от режима работы системы, но не реже одного раза в шесть месяцев.

6.3 При осмотрах необходимо проверить отсутствие утечек через крепёжные соединения.

6.4 По мере необходимости рекомендуется:

- производить подтяжку крепежных соединений;
- восстанавливать нарушенное лакокрасочное защитное покрытие.

7 Транспортирование и хранение

7.1 Транспортирование КО в упаковке следует проводить в крытых транспортных средствах любого вида в соответствии с правилами, действующими на данном виде транспорта. Условия транспортирования в части воздействия климатических факторов должны соответствовать условиям 6 по ГОСТ 15150-69 с нижним предельным значением температуры минус 50 °С, в части воздействия механических факторов – условиям С по ГОСТ 23170-78.

7.2 При погрузке и выгрузке следует избегать ударов и других неосторожных механических воздействий на тару.

7.3 После транспортирования КО при отрицательных температурах воздуха он должен быть выдержан в течение не менее 6 часов в помещении с нормальными климатическими условиями.

7.4 При транспортировании задвижки в районы Крайнего Севера и труднодоступные районы должны соблюдаться требования ГОСТ 15846–2002.

7.5 До монтажа на защищаемом объекте КО должен находиться в помещении или под навесом, где колебания температуры и влажности воздуха несущественно отличаются от колебаний на открытом воздухе (например, палатки, металлические хранилища без теплоизоляции), расположенные в макроклиматических районах с умеренным и холодным климатом в атмосфере любых типов, что соответствует условиям 5 по ГОСТ 15150-69 в части воздействия климатических факторов внешней среды.

8 Гарантийные обязательства

8.1 Гарантийный срок эксплуатации КО составляет 3 года со дня ввода в эксплуатацию, но не более 3,5 лет со дня отгрузки потребителю при соблюдении потребителем условий эксплуатации, транспортирования и хранения.

8.2 Гарантийное обслуживание не производится в следующих случаях:

- нарушение требований, изложенных в настоящем руководстве;
- если нормальная работа КО может быть восстановлена очисткой от грязи, проведением технического обслуживания изделия.

9 Указания по утилизации

9.1 КО не представляет опасности для окружающей среды и здоровья людей после окончания срока службы.

9.2 КО не содержит драгоценных металлов.

9.3 КО не выделяет вредных веществ в процессе эксплуатации и хранения. По истечении срока службы изделие подлежит утилизации на общепринятых основаниях. Других специальных мер при утилизации не требуется.

10 Сведения о рекламациях

10.1 При отказе в работе или неисправности КО в период гарантийного срока и необходимости отправки изделия предприятию-изготовителю, потребителем должен быть составлен акт о предъявлении рекламации.

11 Свидетельство о приемке и упаковывании

11.1 Клапан обратный КО _____/1,6-УФ.О4-«Межфланцевый» заводской № _____ соответствует техническим требованиям ТУ 28.99.39-183-00226827-2021, признан годным к эксплуатации и упакован согласно требованиям документации предприятия-изготовителя.

Упаковщик

личная подпись

расшифровка подписи

число, месяц, год

ОТК

личная подпись

штамп ОТК

число, месяц, год

Приложение А

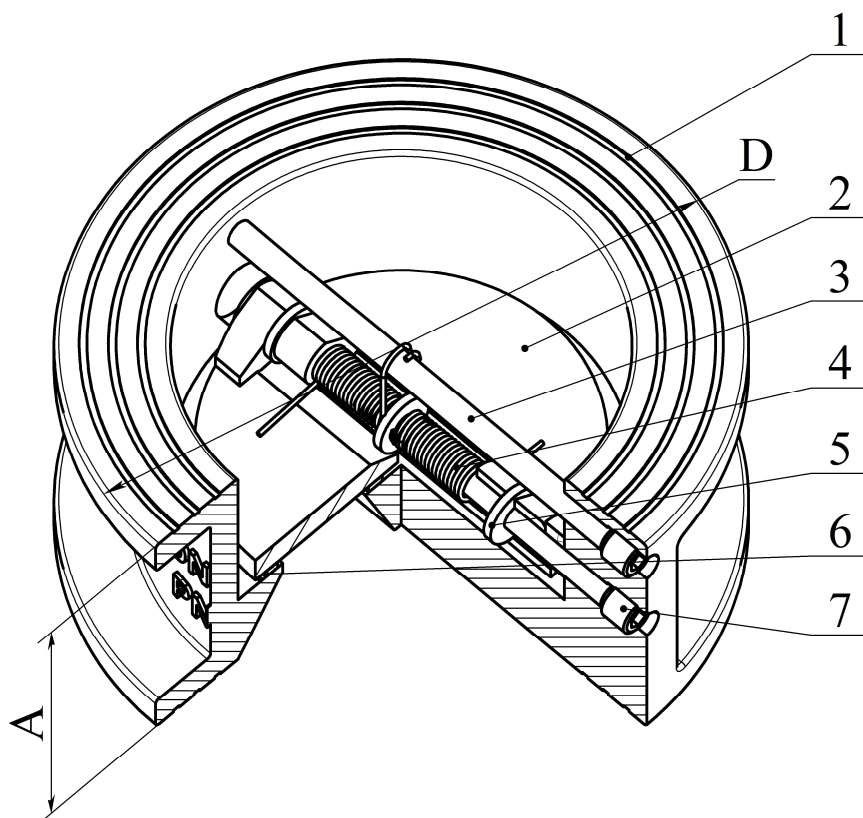


Рисунок А.1 – Общий вид

Таблица А.1 - Состав изделия

№ п/п	Наименование	Материал
1	Корпус	Чугун
2	Пластина	Чугун
3	Шток	Нержавеющая сталь
4	Пружина	Нержавеющая сталь
5	Кольцо	Фторопласт
6	Уплотнение	EPDM
7	Винт	Сталь

Таблица А.2 – Габаритные и присоединительные размеры, мм

Номинальный диаметр	D	A
DN 50	108	44
DN 65	128	47
DN 80	143	64
DN 100	162	65
DN 125	192	70
DN 150	219	76
DN 200	274	86
DN 250	327	114

Примечание – Предельные отклонения $\pm 5\%$.

Сертификат соответствия № ЕАЭС RU С-RU.ПБ97.В.00369/22, действителен по 29.06.2027.

СМК сертифицирована на соответствие требованиям ГОСТ Р ИСО 9001-2015 (ISO 9001:2015).

Адрес предприятия-изготовителя:

ЗАО «ПО «Спецавтоматика»

659316, Россия, Алтайский край, г. Бийск, ул. Лесная, 10

Контактные телефоны:

8-800-2008-208 (звонок по России бесплатный)

Отдел сбыта - (3854) 44-90-42

Консультации по техническим вопросам – (3854) 44-91-14

Факс: (3854) 44-90-70

E-mail: info@sa-biysk.ru

<http://www.sa-biysk.ru/>

Сделано в России

