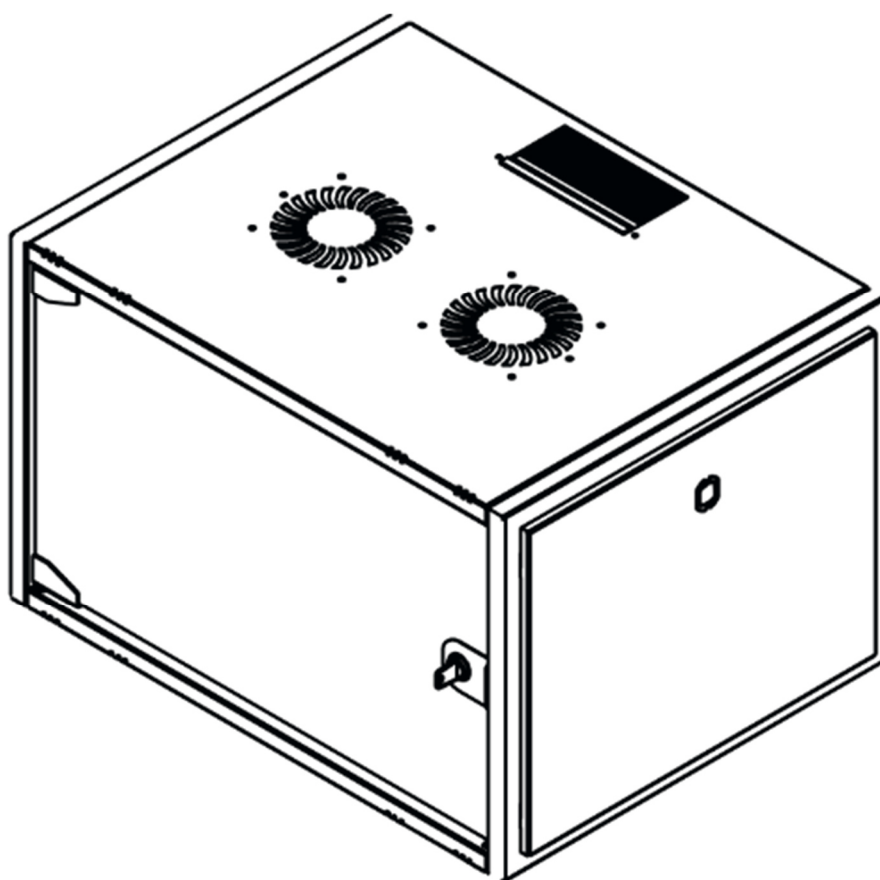




DATAREX

Паспорт
DR-620511

Шкаф настенный, телекоммуникационный 19", 4U 600x450, дверь
перфорация, черный



Распределенная нагрузка: до 100* кг

Ширина: 600 мм

Глубина: 450 мм. Максимальная полезная 434 мм.

Высота U: 4.

Варианты комплектации передней двери: перфорированная.

Перфорация передней перфорированной двери составляет до 70%.

Боковые стенки: быстросъемные. Возможна установка цилиндрического замка (опция).

Угол открытия передней двери 115°.

Задняя стенка сплошная с 4-мя точками для крепления на стену, не съемная, является частью конструктива.

Возможность установки щеточного ввода крышу и дно шкафа.

Степень защиты по IP: 20.

Климатическое исполнение от -10 до +75 °С УХЛ 4.2 по ГОСТ 15150-69

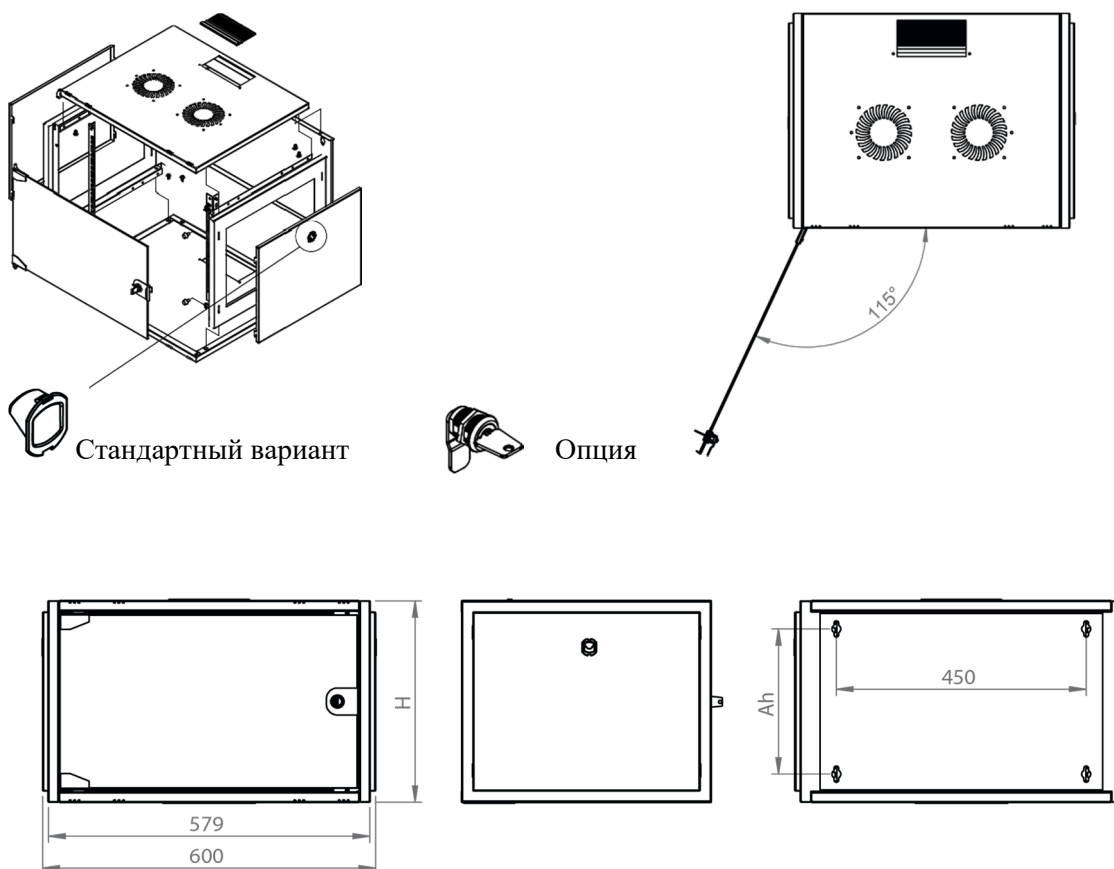
Цветовое исполнение корпуса: черный RAL 9005.

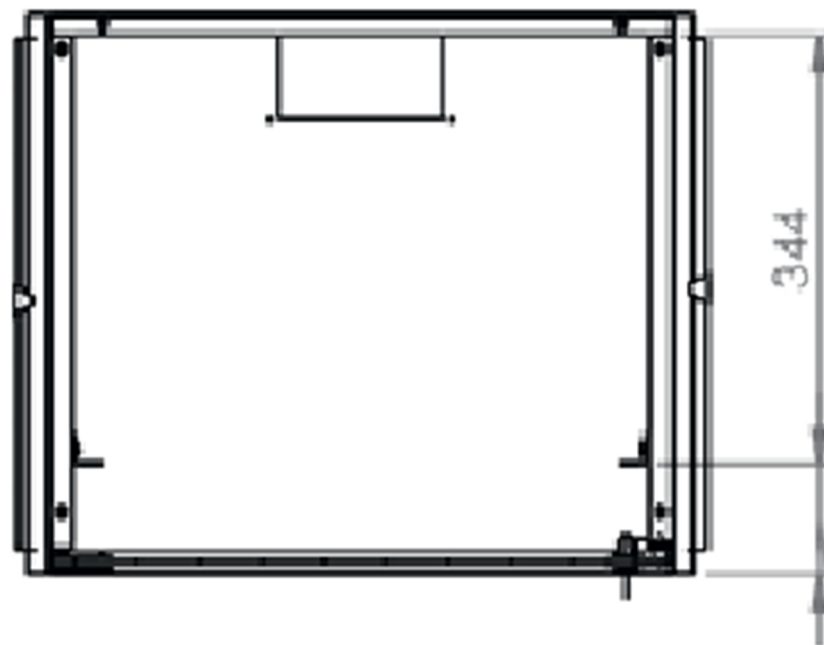
Цвет рамы: RAL 5026.

В комплект поставки входит: 2 шт. 19" оцинкованных монтажных направляющих; передняя дверь; 2 боковые рамы; задняя стенка; 2 боковые быстросъемные стенки; верх и дно шкафа; щеточный кабельный ввод; комплект крепежа для сборки; инструкция по сборке; паспорт на изделие.

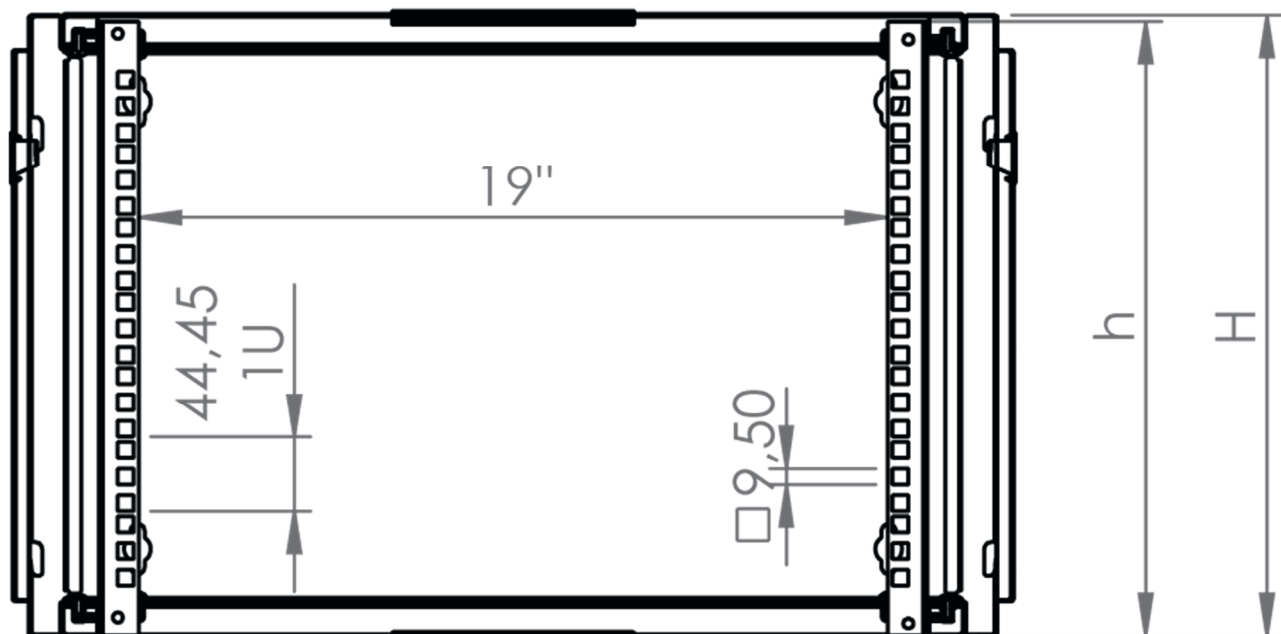
Конструктив поставляется в разобранном виде в картонной упаковке. Количество мест: 1

***- достигается при комплектации дополнительной парой 19" монтажных направляющих. Базовая распределенная нагрузка 50 кг.**





Мин 6 - Макс 88



Наименование детали	Толщина материала (мм)	Комплект поставки
Основной корпус (конструкция)	0,8 мм	1
Передняя дверь перфорация	1,1 мм	1
Монтажные рейки 19"	1,5 мм	2
Задняя панель	1,2 мм	1
Боковые панели	0,8 мм	2
Модуль боковой рамы	0,8 мм	2

Настенные шкафы 19", Ш: 600мм x Г: 450мм				
Высота, U	Высота настенного шкафа в сборе, мм	Высота внутренней поверхности, мм	Высота наружной поверхности, мм	Глубина, мм
4	135	235	239	450

Высота, U	Исполнение передней двери	Габариты упаковки, ШxГxВ, мм	Вес нетто, кг	Вес брутто, кг
4	перфорация	600x500x150	8,7	9,7