

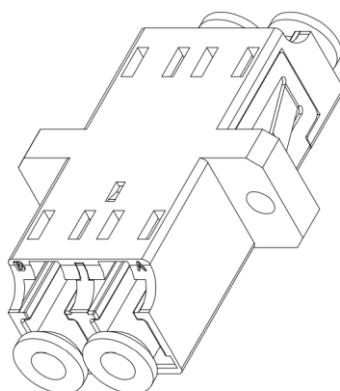


# DATAREX

Паспорт

DR-541123

Адаптер оптический проходной LC-LC, OM3, дуплекс (duplex), бирюзовый



Тип стыкуемых коннекторов: LC - LC

Назначение адаптера: проходной соединительный

Конструкция: дуплекс

Тип волокна: ММ OM3

Тип полировки: PC

Материал корпуса: полиэтилентерефталат

Цвет корпуса: бирюзовый

Материал центральной втулки: керамика

Материал фиксатора: нержавеющая сталь

Цвет пылезащитного колпачка: черный

Материал пылезащитного колпачка: ABS пластик

Количество пылезащитных колпачков: 4 шт.

Способ монтажа: фланцевого типа с металлическими отжимными фиксаторами, может дополнительно фиксироваться винтами (поставляются отдельно)

Вносимые потери:  $\leq 0,2$  дБ

Количество подключений: 500

Тип упаковки: индивидуальная в полиэтиленовом пакете

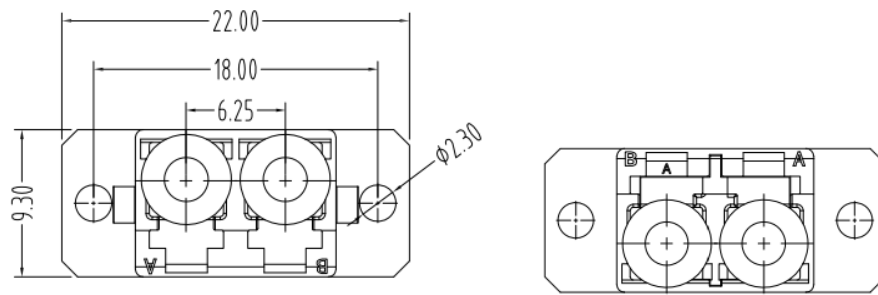
Соответствие стандартам ISO/ IEC 11801; IEC 61754-24

Гарантия: 5 лет

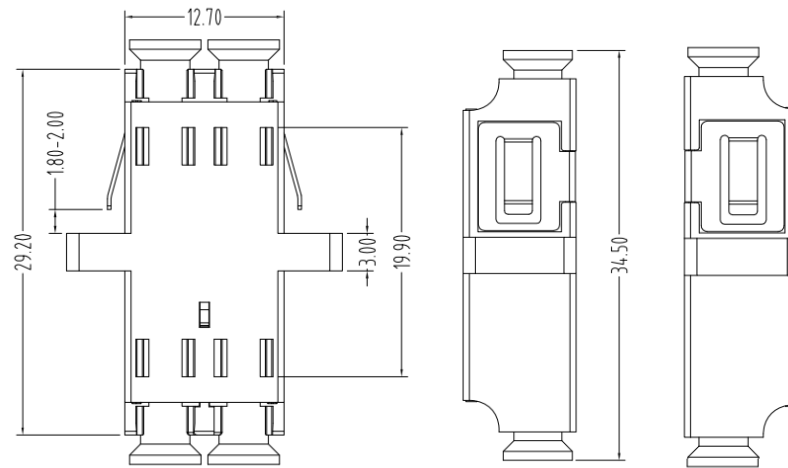
Страна производства: Россия/ Китай

Температура при относительной влажности воздуха 96%:

Хранения	Прокладки	Эксплуатации
-40 <sup>0</sup> С до 85 <sup>0</sup> С	-40 до 75 <sup>0</sup> С	-40 <sup>0</sup> С до 75 <sup>0</sup> С



Вид спереди



Вид сверху

Вид сбоку