



**Цветные камеры День/Ночь**  
**Инструкция по эксплуатации**  
**Версия 2.0.0**

DS-2CC102/112/192P(N)(-A), DS-CC502/512P(N)(-A), DS-2CC592P(N), DS-2CC532P(N),  
DS-2CC102/112/192P(N)-MM, DS-2CC132P(N), DS-2CC511/591P(N)-A, DS-2CC502/512/592P(N)-FB,  
DS-2CC502/512 P(N)-FD1/FD2 Day / Night Color Camera.

Спасибо за выбор нашего продукта. Если при использовании устройства у Вас возникли вопросы, обращайтесь к Вашему продавцу.

Эта инструкция предназначена для видеокамер **DS-2CC102/112/192P(N)(-A), DS-CC502/512P(N)(-A), DS-2CC592P(N), DS-2CC532P(N), DS-2CC102/112/192P(N)-MM, DS-2CC132P(N), DS-2CC511/591P(N)-A, DS-2CC502/512/592P(N)-FB, DS-2CC502/512 P(N)-FD1/FD2 Day / Night Color Camera.**

Мы постоянно улучшаем наши продукты, поэтому с каждым улучшением в инструкции могут появляться новые разделы или функции. Для получения последней версии инструкции свяжитесь с Вашим продавцом.



## Меры предосторожности

Ознакомьтесь с данным разделом для безопасного использования устройства.

Меры предосторожности отображаются под значками “Warnings” и “Cautions”

**Warnings:** В случае несоблюдения этих требований можно получить серьезные физические повреждения..

**Cautions:** В случае несоблюдения этих требований оборудование может быть повреждено.

<b>Warnings</b> Следуйте этим мерам безопасности для предотвращения физических повреждений	<b>Cautions</b> Следуйте этим мерам безопасности для предотвращения повреждения устройства



### Warnings

1. При использовании устройств внимательно относитесь к функциям внешнего питания устройства, используйте только устройство и блоки питания, подходящие к устройству и Вашим электросетям.
2. Различные устройства используют питание с различными характеристиками, как по напряжению, так и по току. При подключении оборудования внимательно ознакомьтесь с инструкциями устройств.
3. Не подключайте несколько устройств к одному блоку питания во избежание перегрузки.
4. Убедитесь, что разъем питания подключен правильно и надежно.
5. Если устройство находится на стене или потолке, оно должно быть надежно закреплено.
6. В случае если от устройства идет дым или непонятные запахи немедленно выключите питание и свяжитесь с сервисным центром (Вашим продавцом)..
7. Если на Ваш взгляд, устройство работает некорректно, ни в коем случае не пытайтесь разобрать его самостоятельно. Свяжитесь с сервисным центром или с Вашим продавцом.



**Cautions:**

1. Перед использованием устройства убедитесь, что источник питания исправен.
2. Не роняйте устройства для сохранения их работоспособности.
3. Не трогайте матрицу (чувствительный элемент) камеры руками. В случае необходимости ее очистки используйте мягкую ткань и очищайте матрицу очень бережно. Если камера не используется некоторое время, наденьте колпачок на камеру для предохранения матрицы от загрязнения.
4. Не направляйте камеру на солнце и яркие элементы. При направлении камеры на яркие источники света могут возникнуть проблемы в работоспособности матрицы.
5. Не направляйте на матрицу камеры источники лазера (например лазерные указки), поскольку они могут нарушить работоспособность матрицы.
6. Не помещайте камеры в экстремальные температурные условия (температура использования —  $10^{\circ}\text{C} \sim +60^{\circ}\text{C}$  ), пыльные, влажные места и в места с высоким уровнем магнитного поля.
7. Устанавливайте камеры в хорошо проветриваемые помещения.
8. Оберегайте камеры от попадания на них влаги и/или жидкостей.
9. Во время пересылки камера должна быть надежно упакована.
10. Как и любое другое электронное устройство, Ваша камера имеет ограниченный срок службы (гарантированный производителем – 7 лет). Для увеличения срока службы устройства оно должно проходить постоянную профилактику. Для дополнительной информации обратитесь к Вашему продавцу.

# СОДЕРЖАНИЕ

<b>РАЗДЕЛ 1 ВВЕДЕНИЕ .....</b>	<b>1</b>
1.1 ОСОБЕННОСТИ ВИДЕОКАМЕР .....	1
1.2 ФУНКЦИИ .....	1
1.3 ОПИСАНИЕ КАМЕР .....	2
1.3.1 Боковая панель видеокамер.....	2
1.3.2 Задняя панель видеокамер .....	3
1.3.3 Описание камер в различных корпусах .....	5
<b>РАЗДЕЛ 2 УСТАНОВКА .....</b>	<b>6</b>
2.1 УСТАНОВКА КАМЕРЫ В СТАНДАРТНОМ КОРПУСЕ .....	6
2.2 УСТАНОВКА КУПОЛЬНЫХ КАМЕР.....	7
<b>ПРИЛОЖЕНИЯ.....</b>	<b>10</b>
ЦВЕТНЫЕ КАМЕРЫ В СТАНДАРТНОМ КОРПУСЕ ДЕНЬ/НОЧЬ .....	10
<i>Спецификация.....</i>	<i>10</i>
<i>Габаритные размеры .....</i>	<i>10</i>
ЦВЕТНЫЕ КАМЕРЫ В СТАНДАРТНОМ КОРПУСЕ ДЕНЬ/НОЧЬ .....	11
<i>Спецификация.....</i>	<i>11</i>
<i>Набаритные размеры .....</i>	<i>11</i>
ЦВЕТНЫЕ КАМЕРЫ В СТАНДАРТНОМ КОРПУСЕ ДЕНЬ/НОЧЬ НА ОСНОВЕ CMOS .....	12
<i>Спецификация.....</i>	<i>12</i>
<i>Набаритные размеры .....</i>	<i>12</i>
КУПОЛЬНЫЕ ЦВЕТНЫЕ КАМЕРЫ ДЕНЬ/НОЧЬ .....	13
<i>Спецификация.....</i>	<i>13</i>
<i>Габаритные размеры .....</i>	<i>13</i>
ЦВЕТНЫЕ ВАРИФОКАЛЬНЫЕ КУПОЛЬНЫЕ КАМЕРЫ ДЕНЬ/НОЧЬ.....	14
<i>Спецификация.....</i>	<i>14</i>
<i>Габаритные размеры .....</i>	<i>14</i>
ЦВЕТНЫЕ ВАНДАЛОЗАЩИЩЕННЫЕ КУПОЛЬНЫЕ КАМЕРЫ ДЕНЬ/НОЧЬ .....	15
<i>Спецификация.....</i>	<i>15</i>
<i>Габаритные размеры .....</i>	<i>15</i>
КУПОЛЬНЫЕ ЦВЕТНЫЕ КАМЕРЫ ДЕНЬ/НОЧЬ НА ОСНОВЕ CMOS .....	16
<i>Спецификация.....</i>	<i>16</i>
<i>Габаритные размеры .....</i>	<i>16</i>
КУПОЛЬНЫЕ ЦВЕТНЫЕ КАМЕРЫ .....	17
<i>Спецификация.....</i>	<i>17</i>
<i>Габаритные размеры .....</i>	<i>17</i>

# Раздел 1 Введение

## 1.1 Особенности видеокамер

В видеокамерах используются самые современные разработки, включая современные матрицы и процессора, позволяющие получать высокое разрешение, сигнал без искажений, низкий уровень шума и пр., что исключительно важно для качественной работы профессиональной системы видеонаблюдения.

Видеокамеры данного модельного ряда:

- Используют современные матрицы, обеспечивающие великолепное качество изображения.
- Обладают высокой чувствительностью и автоматическим переключением режимов День/Ночь.
- Используют компенсацию встречной засветки
- Используют автоматический баланс белого
- Высокий уровень отношения сигнал/шум позволяют получить изображение без искажений
- Интеллектуальный электронный затвор, приспособивающийся к разным световым условиям.
- Автоматический контроль белого с настройкой яркости
- Современный дизайн, подходящий для любого решения.

## 1.2 Функции

**ICR Switch:** Камера работает в двух режимах: цветном и черно/белом. Вы можете увеличить чувствительность, переключив камеру в черно/белый режим (переместив фильтр ИК). Цветной режим обычно применяется в нормальных условиях освещенности.

**AGC:** AGC система является системой интеллектуальной АРУ, позволяющей видеокамере при любых внешних условиях выдавать на выход сигнал высокого качества. В случае увеличения яркости сцены система AGC управляет электронным затвором, сокращая время экспозиции. При уменьшении яркости сцены, АСG увеличит время экспозиции для получения четкой картинки на выходе.

**S/N ratio:** В системе часто бывают шумы вызванные разными причинами. Чем выше данное соотношение, тем лучше и чище сигнал на выходе устройства.

**White Balance:** Автоматический баланс белого позволяет при любом изменении цветового фона получать правильное распределение цветов на изображении.

## 1.3 Описание камеры в стандартном корпусе

### 1.3.1 Боковая панель камеры в стандартном корпусе

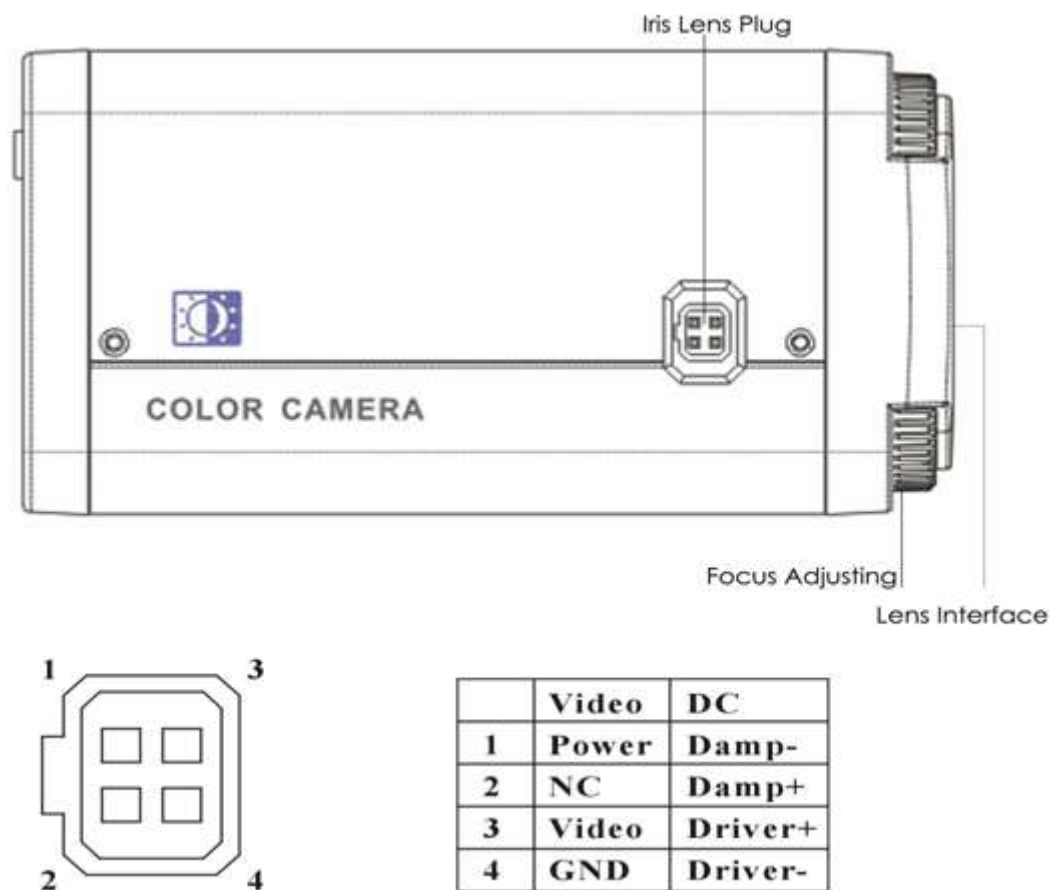


Рис.1.1 Боковая панель камеры в стандартном корпусе

1. **Iris Lens Plug:** Данные модели видеокамер имеют выход на управление автодиафрагмой. Видеокамера имеет возможность управления автодиафрагмой по видеосигналу или постоянному току. Необходимая распайка контакта для управления по видеосигналу или постоянному току приведена на рис.1.1.
2. **Focus Adjusting:** В случае, если Ваш объектив не позволяет работать с фокусным расстоянием, Вы можете управлять фокусом при помощи данной опции. Для настройки фокуса и чистого изображения, аккуратно вращайте данное кольцо в разные стороны. После осуществления настройки и получения необходимого изображения, закрепите кольцо.
3. **Lens Interface:**  
Подключение объектива (камера комплектуется переходником C/CS).

### 1.3.2 Задняя панель камеры в стандартном корпусе

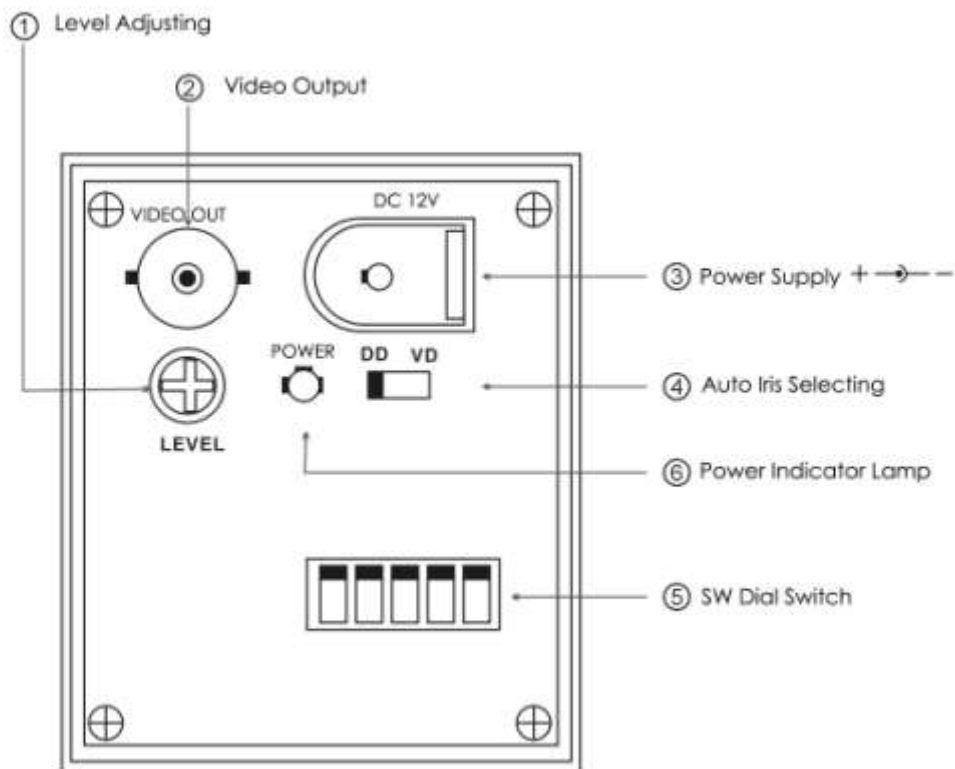


Рис. 1.2 Задняя панель камеры в стандартном корпусе

① **Level Adjusting:**

Настройка уровня сигнала, изменяйте для получения изображения нужного качества.

② **Video output:**

Выход видео, композитный BNC.

③ **Power supply:**

Подключение питания, 12 В DC +10%, возможный разброс питания от 10.8В до 13.2В.

④ **Auto Iris Selecting:**

Выбор типа управления автодиафрагмой. Выберите DD для управления постоянным током или VD для управления видеосигналом.

⑤ **Свитчеры (переключатели) настраивают:**



<b>NAGC</b>	Normal AGC: Нормальная работа AGC, усиление сигнала составляет 30 дБ при включении данной функции.
<b>SAGC</b>	Super AGC: Супер режим AGC, усиление сигнала составляет 60 дБ при включении данной функции.
<b>FL</b>	Включите, если в Вашей сети возможно нестабильное напряжение.
<b>BLC</b>	Компенсация задней засветки (рекомендуется вкл.).
<b>AI</b>	Автодиафрагма: включите, если Вы используете объектив с автодиафрагмой
<b>AES</b>	Электронный затвор – включите, если не используете автодиафрагму.
<b>SHARP</b>	Включите, для того, чтобы увеличить четкость изображения.
<b>SOFT</b>	Включите, для того, чтобы сделать цвета изображения мягче.

**Важно:** Задние панели могут различаться между собой в зависимости от типа камеры, так например у камеры DS-2CC132P(N) задняя панель выглядит следующим образом:

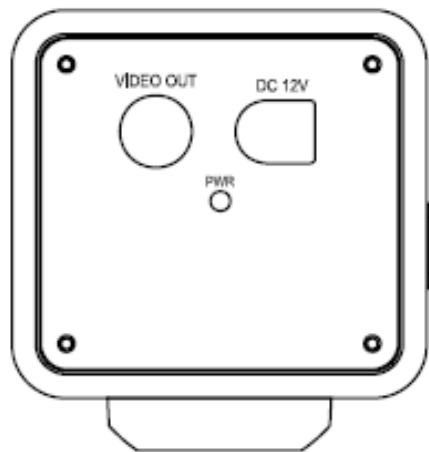


Рис. 1.3 DS-2CC132P(N) задняя панель

### 1.3.3 Описание купольной камеры

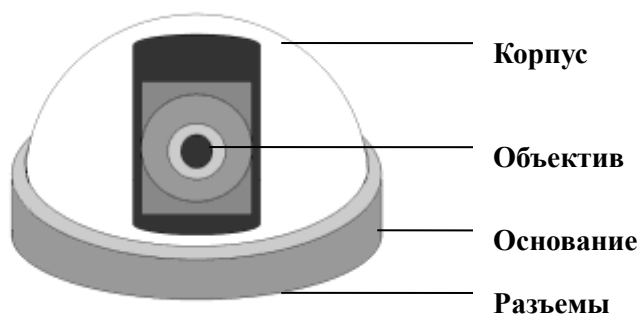


Рис. 1.4 DS-2CC502/512/592P(N)(-FB) DS-2CC532P(N)

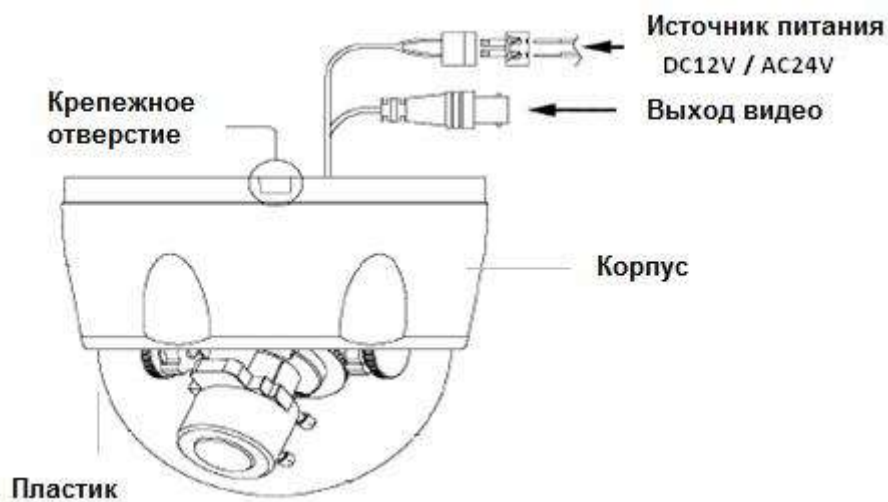


Рис. 1.5 DS-2CC511/591P(N)-A



Рис. 1.6 DS-2CC502/512P(N)-FD1/FD2

## Раздел 2 Установка

До начала установки, убедитесь, что камера после пересылки находится в нормальном состоянии и не имеет механических повреждений.

### 2.1 Установка камеры в стандартном корпусе

**Важно: Объектив может иметь тип крепления C или CS в зависимости от своего производства. Для крепления объективов типа C используйте переходное кольцо (в комплекте).**

Обычно для крепления камер используется 2 метода – крепление на стене или на потолке. Купольные камеры обычно крепятся на потолок. В данном разделе приведены основные рекомендации по монтажу камер различного типа на потолке и/или стене.

1. Выберите кронштейн, подходящий для Вашей камеры. Для надежного закрепления кронштейна и камеры на бетонном потолке, рекомендуется закреплять кронштейн при помощи профессионального крепежа (например, дюбелей). Для крепления кронштейна и камеры на деревянном потолке используйте специальный профессиональный крепеж, предназначенный конкретно для деревянных поверхностей. Для ориентировочного расчета, сможет ли поверхность выдержать кронштейн и камеру в подвесе используйте их тройную массу и ознакомьтесь с характеристиками поверхности.
2. Установите камеру. Используйте монтажное отверстие на камере для крепления к кронштейну.

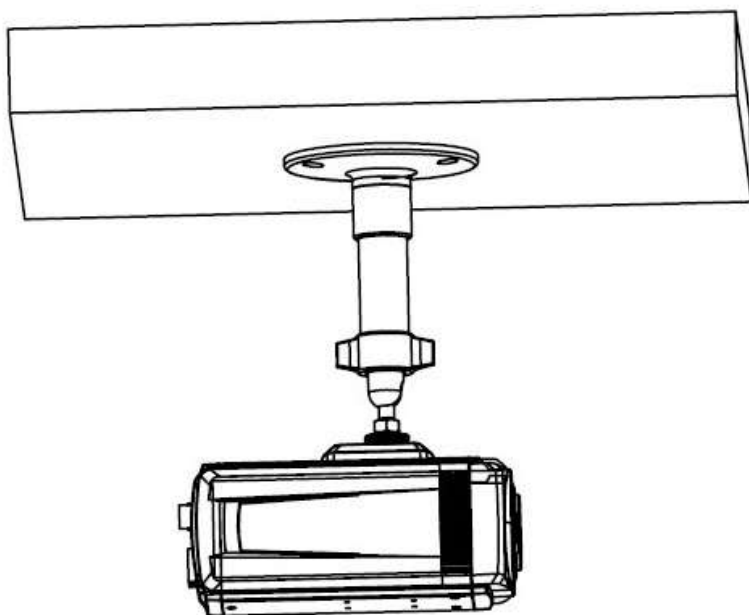


Рис. 2.1 Установка камеры

3. Направьте камеру на необходимый Вам объект, сориентировав ее в пространстве и зафиксируйте положение винтами на кронштейне.
4. Установите на камеру объектив и настройте фокус до получения качественного изображения.

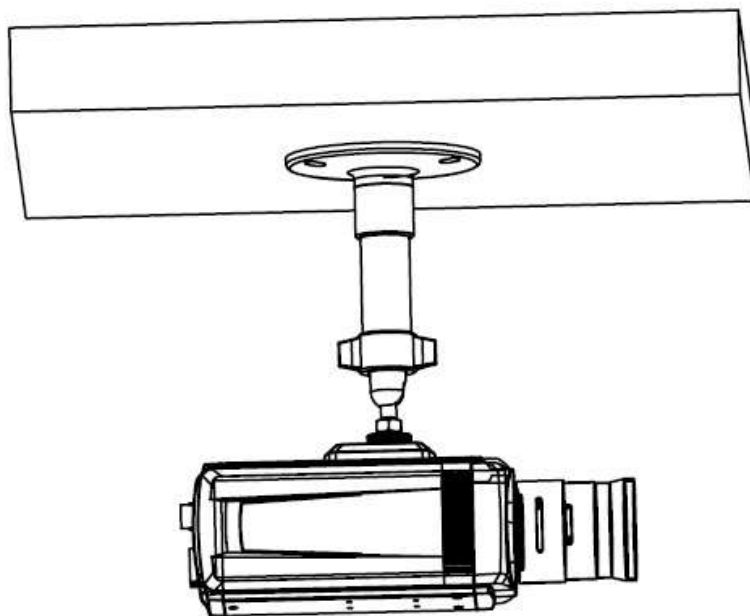


Рис. 2.2 Установка объектива

## 2.2 Установка купольной камеры

Для примера установки купольной камеры будем использовать DS-2CC511/591P(N)-A.

**Важно:** Для ориентировочного расчета, выдержит ли поверхность камеру, используйте тройной вес камеры и кронштейна и ознакомьтесь с характеристиками поверхности.

1. Возьмите камеру в руки и без особого усилия снимите купол камеры, повернув его относительно основания в направлении против часовой стрелки.

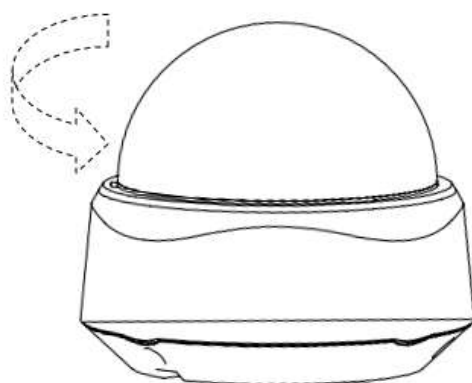


Figure 2.3 Снятие купола камеры

2. В соответствии с рисунком 2.4. закрепите профессиональным крепежом (саморезами) основание камеры на поверхности.

**Важно:** рекомендуется использовать саморезы для установки в бетоне.

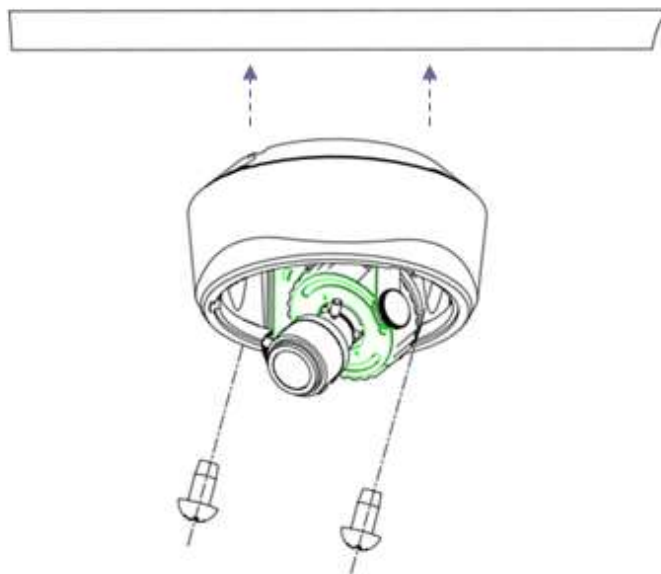


Рис. 2.4 Закрепление основания купольной камеры на потолке

3. Настройте объектив на нужный объект и подстройте для получения качественного изображения. Стандартно объектив имеет зону поворота по горизонтали 0~355 ° по вертикали 0~90 °.  
**Важно: Перед настройкой объектива ослабьте крепежные винты объектива, после настройки объектива закрепите их снова.**

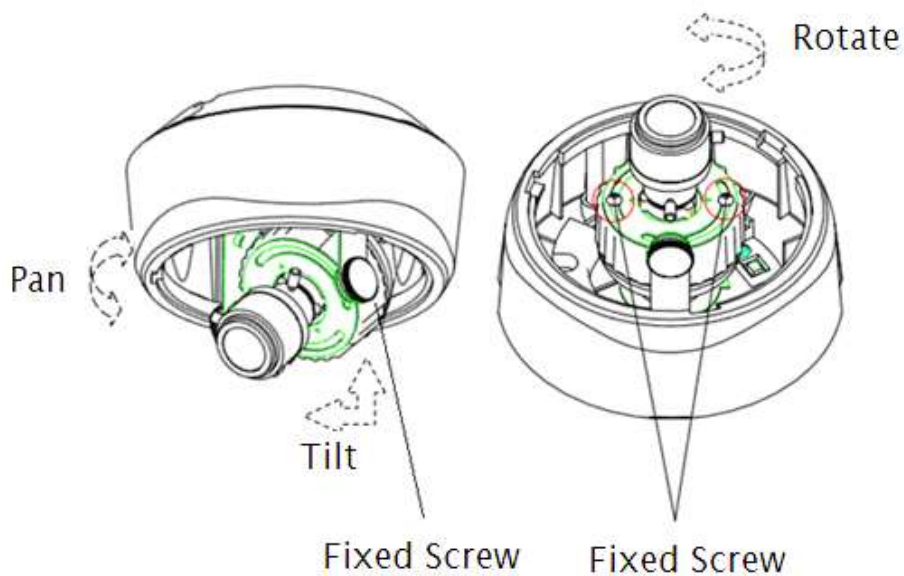


Рис. 2.5 Настройка объектива поворотной камеры

4. Установите купол на место и поверните его по часовой стрелке для закрепления на камере.

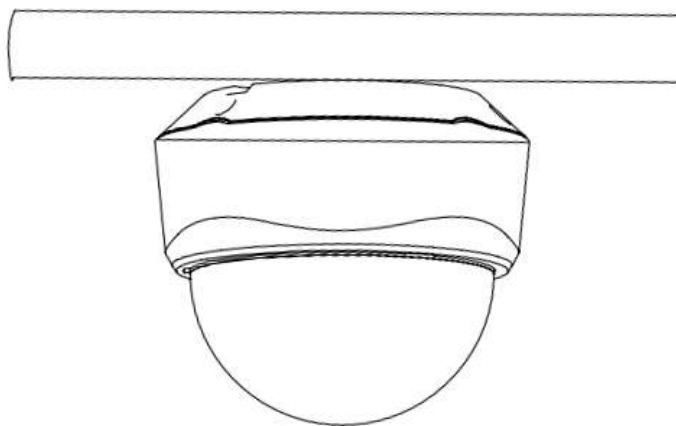


Рис. 2.6 Закрепление купола на камере

Установка камер DS-CC502/512P(N)(-A), DS-2CC592P(N), DS-2CC502/512/592P(N)-FB, DS-2CD502/512P(N)-FD1 /FD2 и DS-2CC532P(N) выполняется точно так же, как и в описании выше.

**Важно:**

1. Купола DS-CC502/512P(N)(-A), DS-2CC592P(N) и DS-2CC502/512/592P(N)-FB являются двойными. Первый купол снимается поворотом против часовой стрелки, второй (внутренний) поворотом по часовой стрелке.
2. В вандализационных камерах для установки рекомендуется использовать болты-секретки, что предотвращает возможность снятия камеры.
3. Для камеры DS-2CD502/512P(N)-FD1/FD2 перед установкой необходимо снять кольцо крепления.

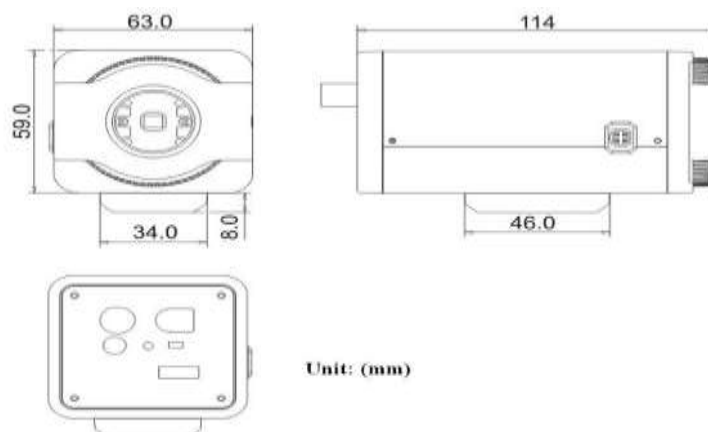
# Приложение

## Цветные камеры день/ночь в стандартном корпусе

### Спецификация

Модель Параметр	DS-2CC102P(N)(-A)	DS-2CC112P(N)(-A)	DS-2CC192P(N)(-A)
ПЗС матрица	1/3" SONY Super HAD CCD		
Тип сигнала	PAL / NTSC		
Разрешение, пикс.	PAL: 500 (Г) × 582 (В) NTSC: 510 (Г) × 492 (В)	PAL: 752 (Г) × 582 (В) NTSC: 768 (Г) × 494 (В)	PAL: 752 (Г) × 582 (В) NTSC: 768 (Г) × 494 (В)
Чувствительность	0.1 Люкса @ F1.2		
Электронный затвор	1/50 (1/60)с - 1/100,000с		
День/ночь	Электронное переключение		
Автодиафрагма	DC / Video		
Крепление объектива	C / CS		
Разрешение, ТВЛ	420	480	540
Синхронизация	Внутренняя синхронизация		
Выход видео	1 композитный выход BNC		
Сигнал/шум	Более 48 дБ		
Компенс.встр.засветки	Вкл/выкл		
Рабочая температура	-10°C ~ 60°C		
Источник питания	12ВDC, ±10%, "-А" серия поддерживает 12/24В DC		
Мощность	2 Вт (-А серия до 3,5 Вт)		
Размеры (мм)	63 × 59 × 114(2.5" × 2.34" × 4.52")		
Вес	550 г		

### Габаритные размеры

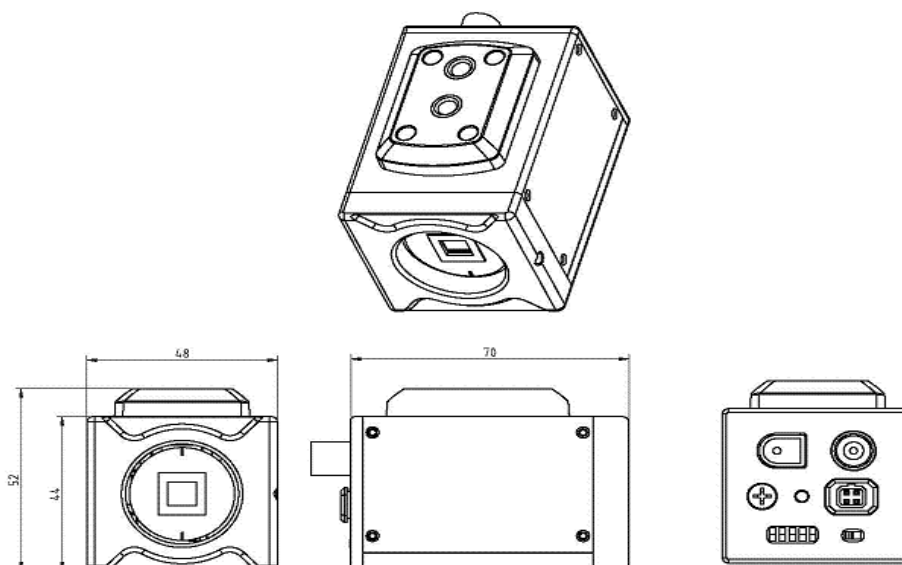


## Цветные камеры День/Ночь в стандартном корпусе

### Спецификация

Параметр \ Модель	DS-2CC102P (N) -MM	DS-2CC112P (N) -MM	DS-2CC192P (N) -MM
ПЗС матрица	1/3" SONY Super HAD CCD		
Тип сигнала	PAL / NTSC		
Разрешение, писк.	PAL: 500 (Г) × 582 (В) NTSC: 510 (Г) × 492 (В)	PAL: 752 (Г) × 582 (В) NTSC: 768 (Г) × 494 (В)	PAL: 752 (Г) × 582 (В) NTSC: 768 (Г) × 494 (В)
Чувствительность	0.1 Люкс @ F1.2		
Электронный затвор	1/50 (1/60) с - 1/100,000с		
Автодиафрагма	DC / Video		
Крепление объектива	C / CS		
Разрешение, ТВЛ	420	480	540
Синхронизация	Внутренняя		
Выход видео	1 композитный выход, BNC		
Сигнал/шум	Более 48 дБ		
Компенс.встр.засветки	Вкл/Выкл		
Рабочая температура	-10°C ~ 60°C		
Источник питания	12В DC, ±10%		
Мощность	1.5 Вт		
Размеры	48 × 52 × 70(1.9" × 2.05" × 2.76")		
Вес	400 г		

### Габаритные размеры



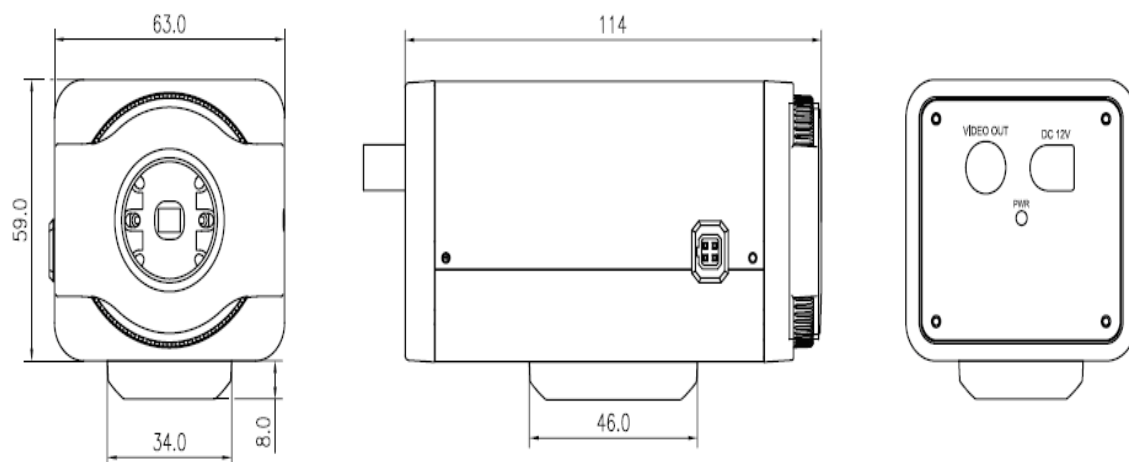


## Цветные камеры День/Ночь в стандартном корпусе

### Спецификация

Параметр	Модель	DS-2CC132P/132N
Матрица		1/4" CMOS
Тип сигнала		PAL / NTSC
Разрешение, пикс.		640 (Г) × 480 (В)
Чувствительность		0.1 Люкс @ F1.2
Электронный затвор		1/25 с - 1/15,000 с
Автодиафрагма		----
Крепление объектива		C / CS
Разрешение, ТВЛ		480
Синхронизация		Внутренняя
Выход видео		1 композитный выход BNC
Сигнал/Шум		Более 48 дБ
Компенс.встр.засветки		Вкл/Выкл
Рабочая температура		-10°C ~ 60°C
Источник питания		12 В DC, ±10%
Мощность		2 Вт
Размеры (мм)		63 × 59 × 114(2.5" × 2.34" × 4.52")
Вес		550 г

### Габаритные размеры

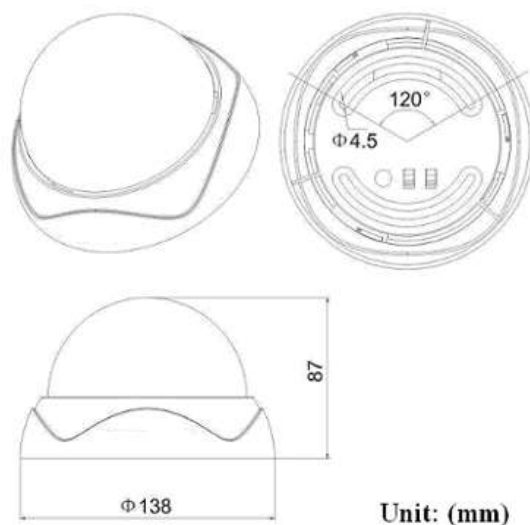


## Купольные цветные камеры День/Ночь

### Спецификация

параметр \ Модель	DS-2CC502P (N)(-A)	DS-2CC512P (N)(-A)	DS-2CC592P (N)
ПЗС сенсор	1/3 " SONY Super HAD CCD		
Тип сигнала	PAL / NTSC		
Разрешение, пикс.	PAL: 500 (Г) × 582 (В) NTSC: 510 (Г) × 492 (В)	PAL: 752 (Г) × 582 (В) NTSC: 768(Г) × 494 (В)	PAL: 752 (Г) × 582 (В) NTSC: 768 (Г) × 494 (В)
Чувствительность	0.1 Люкс @ F1.2		
Электронный затвор	1/50 (1/60)с - 1/100,000с		
Объективы	3.6мм @ F2.0 (2.8мм, 6мм, 8мм, 12мм, 16мм опция)		
Разрешение, ТВЛ	420	480	540
Синхронизация	Внутренняя		
Выход видео	1, композитный BNC		
Сигнал/шум	Более 48 дБ		
Компенс.встр.засветки	Да		
Рабочая температура	-10°C ~ 60°C		
Источник питания	12VDC, ±10% , (-A) поддерживает 24VAC / 12VDC		
Мощность	2 Вт		
Размеры (мм)	Ф138 x 87 (Ф5.5" x 3.45")		
Вес	380 г		

### Габаритные размеры

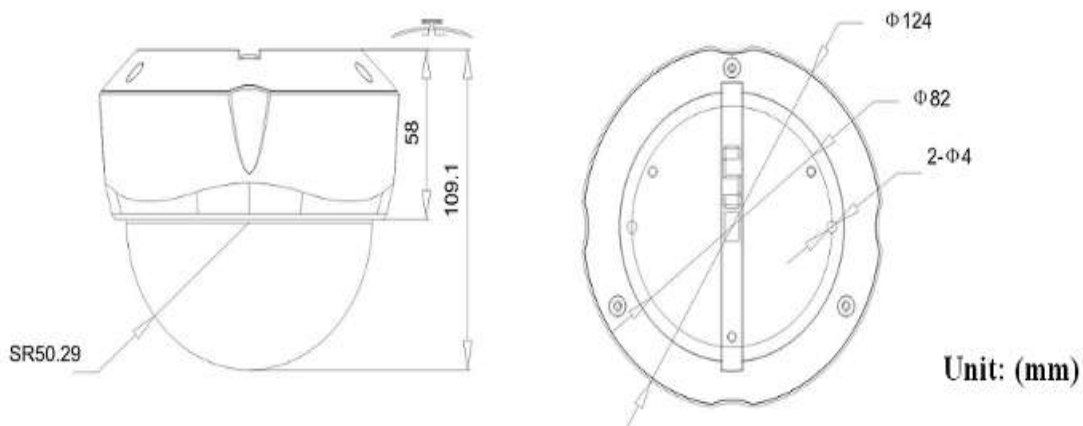


## Купольные цветные варифокальные камеры День/Ночь

### Спецификация

Параметр \ Модель	DS-2CC511P (N)-A	DS-2CC591P (N)-A
ПЗС матрица	1/3 " SONY Super HAD CCD	
Тип сигнала	PAL / NTSC	
Разрешение, пикс.	PAL: 752 (Г) × 582 (В)	NTSC: 768 (Г) × 494 (В)
Чувствительность	0.1 Люкс @ F1.2	
Электронный затвор	1/50 (60)с - 1/100,000с	
Объектив	3.5~9мм варифокальный объектив (2.8-11мм опционально)	
Вращение по горизонтали	0 °~355 °	
Вращение по вертикали	0 °~90 °	
Разрешение, ТВЛ	480	540
Синхронизация	Внутренняя	
Выход видео	1, композитный выход BNC	
Сигнал/шум	Более 48 дБ	
Баланс белого	Автоматический	
Компенс.встр.засветки	Вкл/выкл.	
Рабочая температура	-10°C~60°C	
Источник питания	24 В AC / 12 В DC, ±10%	
Мощность	3,5 Вт	
Размеры (мм)	φ124 × 109.1(φ 4.9" ×4.3" )	
Вес	400 г	

### Габаритные размеры

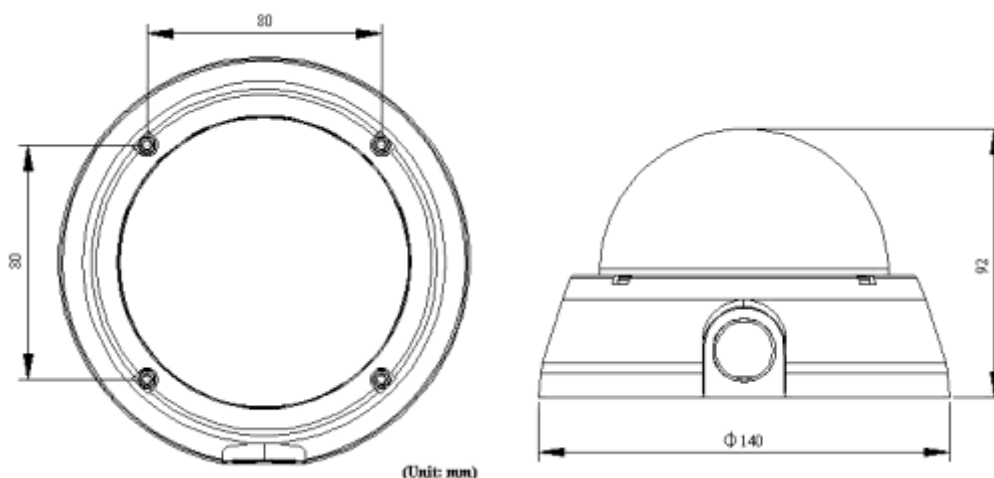


# Купольные цветные вандалозащищенные камеры День/Ночь

## Спецификация

параметр \ Модель	DS-2CC502P (N)-FB	DS-2CC512P (N)-FB	DS-2CC592P (N)-FB
ПЗС матрица	1/3 " SONY Super HAD CCD		
Тип сигнала	PAL / NTSC		
Разрешение, пикс.	PAL: 500 (Г) × 582 (В) NTSC: 510 (Г) × 492 (В)	PAL: 752 (Г) × 582 (В) NTSC: 768 (Г) × 494 (В)	PAL: 752 (Г) × 582 (В) NTSC: 768 (Г) × 494 (В)
Чувствительность	0.1 Люкс @ F1.2		
Электронный затвор	1/50 (1/60)с - 1/100,000с		
Объективы	3.5 ~ 8мм (4 ~ 9мм опция)		
Разрешение, ТВЛ	420	480	540
Синхронизация	Внутренняя		
Выход видео	1, композитный BNC		
Сигнал/шум	Более 48 дБ		
Компенс.встреч.засветки	Да		
Защита от удара	IEC60068-275 test, Eh, 50J; EN50102, exceeding IK10.		
Рабочая температура	-10°C ~ 60°C		
Источник питания	12 В DC, ±10%		
Мощность	2 Вт		
Размеры (мм)	φ140 × 92 (φ5.55" × 3.65")		
Вес	660 г		

## Габаритные размеры

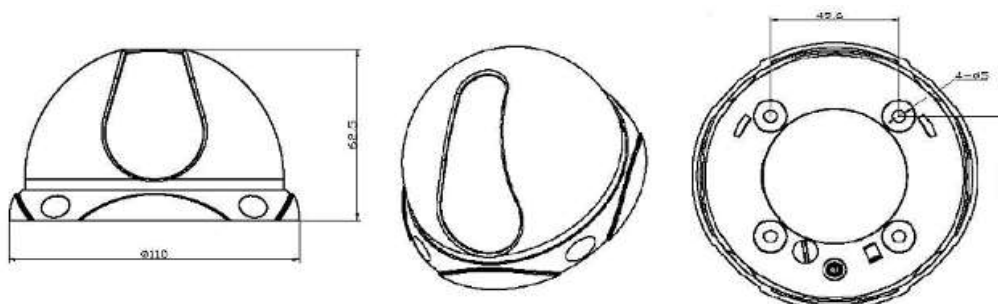


# Купольные цветные камеры День/Ночь

## Спецификация

Параметр \ Модель	DS-2CC532P/N
Тип сенсора	1/4 " CMOS
Тип сигнала	PAL / NTSC
Разрешение, пикс.	640 (Г) × 480 (В)
Чувствительность	0.1 Люкс @ F1.2
Электронный затвор	1/25с - 1/15,000с
Объективы	3.6мм @ F2.0 (6мм, 8мм, 12мм, 16мм опционально)
Разрешение, ТВЛ	480
Синхронизация	Внутренняя
Выход видео	1, композитный BNC
Сигнал/шум	Более 48 дБ
Компенс.встр.засветки	Да
Рабочая температура	-10°C ~ 60°C
Источник питания	12 В DC, ±10%
Мощность	2 Вт
Размеры (мм)	Φ110 × 62 (Φ4.36" × 2.46")
Вес	330 г

## Габаритные размеры



# Цветная купольная камера

## Спецификация

Параметр \ Модель	DS-2CC502P / 502N-FD1 / FD2	DS-2CC512P / 512N-FD1 / FD2
ПЗС матрица	1/3"SONY Super HAD CCD	
Тип сигнала	PAL / NTSC	
Разрешение, пикс.	PAL:500 (Г) × 582 (В) NTSC:510 (Г) × 492( В)	PAL:752 (Г) × 582 (В) NTSC:768 (Г) × 494 (В)
Чувствительность	0.1 Люкс @ F1.2	
Электронный затвор	1/50 (1/60с ~ 1/100,000с	
Объектив	3.6мм (6мм,8мм опционально)	
Разрешение, ТВЛ	420 ТВЛ	480 ТВЛ
Синхронизация	Внутренняя	
Выход видео	1Vp-p композитный(75Ω/BNC)	
Отношение сигнал/шум	Более 48 дБ	
Комп.встр.засветки	Да	
Рабочая температура	-10°C ~ 60°C	
Источник питания	DC12±10%	
Потребляемая мощность	1.5 Вт	
Размер (мм)	φ54	
Вес	240 г	

## Габаритные размеры

