

IP-камера DS-2CD3D46G2T-IZHS

ПАСПОРТ ИЗДЕЛИЯ

AcuSense

DarkFighter



IP-камера DS-2CD3D46G2T-IZHS является 4 Мп купольной IP-камерой с вариофокальным объективом и технологией DarkFighter. Технология Hikvision AcuSense позволяет выполнять классификацию объектов «человек/ТС» на основе алгоритмов глубокого обучения, благодаря чему внешние и конечные устройства получают отфильтрованный тревожный сигнал. Данная технология позволяет значительно снизить число ложных тревог (срабатывание на другие цели, кроме людей и ТС) и улучшить эффективность системы видеомониторинга.

- Высокое качество изображения с разрешением 4 Мп
- Технология эффективного сжатия H.265+
- Четкое изображение при контровой засветке благодаря технологии 140 дБ WDR
- Моторизованный вариофокальный объектив для простой установки и мониторинга
- Отличная производительность при низкой освещенности благодаря технологии DarkFighter
- Снижение числа ложных тревог благодаря классификации объектов «человек/ТС» на основе алгоритмов глубокого обучения
- Устойчивость к ИК-отражениям
- Имеется аудио интерфейс и тревожный интерфейс
- Защита от влаги и пыли (IP67) и антивандальная защита (IK10)
- Встроенный слот для microSD/SDHC/SDXC: есть, до 256 ГБ
- Встроенный микрофон: нет



▪ Спецификации

Камера	
Матрица	1/1.8" Progressive Scan CMOS
Чувствительность	0.0014 лк @ (F1.4, AGC вкл.), 0 лк с включенной ИК-подсветкой
Скорость электронного затвора	От 1/3 до 1/100,000 с
Поддержка медленного затвора	Есть
P/N	P/N
Широкий динамический диапазон WDR	140 дБ
Режим «день/ночь»	Механический ИК-фильтр
Регулировка угла наблюдения	Поворот: от 0 до 355°, наклон: от 0 до 75°, вращение: от 0 до 355°
Объектив	
Крепление объектива	Встроенный
Автоматическая ирисовая диафрагма	Есть
Тип объектива и угол обзора	От 2.8 до 12 мм, по горизонтали от 114.5 до 41.8°, по вертикали от 59.3 до 23.6°, по диагонали от 141.1 до 48.1° От 8 до 32 мм, по горизонтали от 42.5 до 15.1°, по вертикали от 23.4 до 8.6°, по диагонали от 49.6 до 17.3°
Апертура	От 2.8 до 12 мм: от F1.38 до F2.5 От 8 до 32 мм: от F1.7 до F1.73
DORI	
DORI	От 2.8 до 12 мм: D: от 61.2 до 151.7 м, O: от 24.3 до 60.2 м, R: от 12.2 до 30.3 м, I: от 6.1 до 15.2 м От 8 до 32 мм: D: от 150.3 до 400 м, O: от 59.7 до 158.7 м, R: от 30.1 до 80 м, I: от 15 до 40 м
Подсветка	
Дальность ИК-подсветки	От 2.8 до 12 мм: до 40 м От 8 до 32 мм: до 60 м
Длина волны	850 нм
Дополнительная интеллектуальная подсветка	Есть
Видеопроеигрыватель	
Максимальное разрешение	2688 × 1520
Основной поток	50 Гц: 25 к/с (2688 × 1520, 2304 × 1296, 1920 × 1080, 1280 × 720) 60 Гц: 30 к/с (2688 × 1520, 2304 × 1296, 1920 × 1080, 1280 × 720)
Дополнительный поток	50 Гц: 25 к/с (640 × 480, 640 × 360, 320 × 240) 60 Гц: 30 к/с (640 × 480, 640 × 360, 320 × 240)
Третий поток	50 Гц: 15 к/с (1280 × 720, 640 × 480, 640 × 360, 320 × 240) 60 Гц: 15 к/с (1280 × 720, 640 × 480, 640 × 360, 320 × 240)

Видеопроигрыватель	
Четвертый поток	50 Гц: 15 к/с (1280 × 720, 640 × 480, 640 × 360, 320 × 240) 60 Гц: 15 к/с (1280 × 720, 640 × 480, 640 × 360, 320 × 240) *Четвертый поток доступен при определенных настройках.
Битрейт видео	От 32 Кбит/с до 8 Мбит/с
Видеосжатие	Основной поток: H.265/H.264/H.264+/H.265+ Дополнительный поток: H.265/H.264/MJPEG Третий поток: H.265/H.264 Дополнительный поток: H.265/H.264/MJPEG *Четвертый поток доступен при определенных настройках.
Профиль H.264	Baseline Profile/Main Profile/High Profile
Профиль H.265	Main Profile
H.264+	Для основного потока
H.265+	Для основного потока
Битрейт	CBR/VBR
SVC	Есть
Область интереса (ROI)	По 5 фиксированных областей для основного потока и для дополнительного потока
Аудио	
Фильтр шума окружающей среды	Есть
Частота дискретизации	8 кГц/16 кГц/32 кГц/44.1 кГц/48 кГц
Аудиосжатие	G.711ulaw/G.711alaw/G.722.1/G.726/MP2L2/PCM/MP3
Битрейт аудио	64 Кбит/с (G.711ulaw/G.711alaw)/16 Кбит/с (G.722.1)/16 Кбит/с (G.726)/от 32 до 192 Кбит/с (MP2L2)/от 8 до 320 Кбит/с (MP3)
Сеть	
Одновременный просмотр в режиме реального времени	До 6 каналов
API	Открытый сетевой видеоинтерфейс (PROFILE S, PROFILE G), ISAPI, SDK
Протоколы	TCP/IP, ICMP, HTTP, HTTPS, FTP, DHCP, DNS, DDNS, RTP, RTSP, NTP, UPnP, SMTP, IGMP, 802.1X, QoS, IPv6, UDP, Bonjour, SSL/TLS, PPPoE
Пользователь/хост	До 32 пользователей. 3 уровня пользователей: Администратор, Оператор и Пользователь
Безопасность	Защита паролем, сложный пароль, шифрование HTTPS, фильтрация IP-адресов, журнал проверки безопасности, базовая и дайджест-аутентификация для HTTP/HTTPS, TLS 1.2, WSSE и дайджест-аутентификация открытых сетевых видеоинтерфейсов
Сетевое хранение	Локальное хранение: microSD/SDHC/SDXC-карта (256 ГБ) и NAS (NFS, SMB/CIFS), автоматическая детекция сетевого статуса (ANR)
Клиент	iVMS-4200, Hik-Connect, Hik-Central
Веб-интерфейс	Требуется плагин для просмотра в режиме реального времени: IE 10, IE 11 Не требуется плагин для просмотра в режиме реального времени: Chrome 57.0+, Firefox 52.0+ Локальные сервисы: Chrome 57.0+, Firefox 52.0+

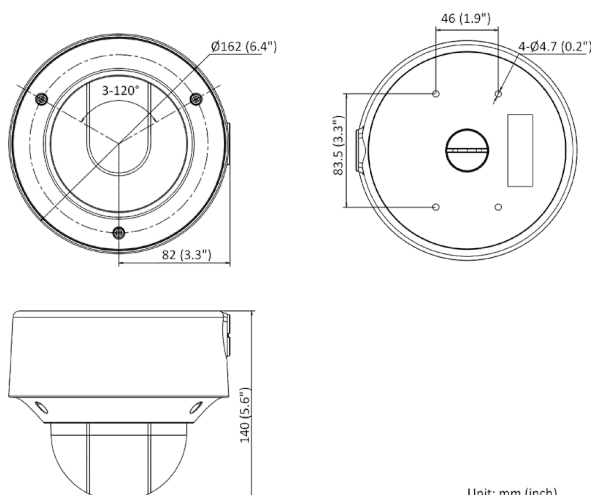
Изображение	
Переключение «День/ночь»	День/Ночь/Автоматич./По расписанию
Обрезка изображений	Есть
Улучшение изображения	BLC, HLC, 3D DNR
Переключатель параметров изображения	Есть
Настройки изображения	Режим коридора, насыщенность, яркость, контрастность, резкость, насыщенность и баланс белого настраиваются через клиентское ПО или веб-интерфейс
Интерфейс	
Тревожный интерфейс	2 входа, 2 выхода (макс. DC 24 В, 1 А, AC 24 В, 1 А)
Аудио	1 вход (линейный), макс. амплитуда входного сигнала: 3.3 В р-р, входное сопротивление: 4.7 кОм; тип интерфейса: неравновесный; 1 выход (линейный), макс. амплитуда выходного сигнала: 3.3 В р-р, выходное сопротивление: 100 Ом, тип интерфейса: неравновесный
Видеовыход	1 В р-р композитный выход (75 Ом/CVBS)
Локальное хранение	Встроенный слот для microSD/SDHC/SDXC-карты, до 256 ГБ
Аппаратный сброс	Есть
Сетевые интерфейсы	1 RJ45 auto 10/100М порт Ethernet
Выход питания	DC 12 В, 100 мА
Обогреватель	Есть
Интеллектуальная видеоаналитика	
Основные события	Обнаружение движения, детектор саботажа, исключения (разрыв сети, конфликт IP-адресов, несанкционированный вход, переполнение накопителя, ошибка накопителя)
Интеллектуальные события	Обнаружение оставленных предметов, перемещения объектов, детекция изменения сцены, детекция звуковых событий
Интеллектуальные события	Обнаружение оставленных предметов, перемещения объектов, детекция изменения сцены, детекция звуковых событий
Интеллектуальные функции (алгоритм глубокого обучения)	
Захват лиц	Есть
Защита периметра	Обнаружение пересечения линии, обнаружение вторжения, обнаружение входа в область/выхода из области
Основное	
Метод привязки	Загрузка на NAS/карту памяти, уведомление центра мониторинга, запись по тревоге, захват изображения, звуковое предупреждение, FTP, Email
Язык веб-клиента	33 языка Английский, русский, эстонский, болгарский, венгерский, греческий, немецкий, итальянский, чешский, словацкий, французский, польский, голландский, португальский, испанский, румынский, датский, шведский, норвежский, финский, хорватский, словенский, сербский, турецкий, корейский, китайский (традиционный), тайский, вьетнамский, японский, латышский, литовский, бразильский португальский, украинский
Основные функции	Anti-Flicker, Heartbeat, зеркалирование, маскирование области, журнал проверки безопасности, изменение пароля по e-mail, подсчет пикселей
Программный сброс	Есть

Основное	
Условия хранения	От -40 до +60 °С. Влажность 95 % или меньше (без конденсата)
Рабочие условия	От -40 до +60 °С. Влажность 95 % или меньше (без конденсата)
Питание	DC 12 В ± 25 % AC 24 В ± 20 % PoE: 802.3af, класс 3
Потребляемая мощность	DC 12 В, 0.9 А, макс. 10.8 Вт AC 24 В, 0.75 А, 50/60 Гц, макс. 10.8 Вт PoE: (802.3af, от 36 до 57 В), от 0.36 до 0.23 А, макс. 12.9 Вт
Интерфейс питания	Двухъядерный терминальный блок
Размер камеры	Ø 162 × 140 мм (Ø 6.4 × 5.6")
Размер упаковки	251 × 215 × 189 мм (9.9 × 8.5 × 7.4")
Масса камеры	Прибл. 1420 г
Масса с упаковкой	Прибл. 2058 г
Сертификаты	
Стандарты EMC	FCC SDoC (47 CFR, part 15, subpart B); CE-EMC (EN 55032: 2015, EN 61000-3-2: 2014, EN 61000-3-3: 2013, EN 50130-4: 2011 +A1: 2014); RCM (AS/NZS CISPR 32: 2015); IC VoC (ICES-003: Issue 6, 2016); KC (KN 32: 2015, KN 35: 2015)
Стандарты по безопасности	UL (UL 60950-1); CB (IEC 60950-1:2005 + Am 1:2009 + Am 2:2013, IEC 62368-1:2014); CE-LVD (EN 60950-1:2005 + Am 1:2009 + Am 2:2013, IEC 62368-1:2014); BIS (IS 13252(part 1):2010+A1:2013+A2:2015); LOA (IEC/EN 60950-1)
Окружающая среда	CE-RoHS (2011/65/EU); WEEE (2012/19/EU); Reach (Regulation (EC) No 1907/2006)
Стандарты по защите	IP67 (IEC 60529-2013), IK10 (IEC 62262:2002)

▪ Доступные модели

DS-2CD3D46G2T-IZHS (2.8 to 12 mm, 8 to 32 mm)

▪ Размеры (ед. изм.: мм (дюймы))



Unit: mm (inch)

▪ Аксессуары
▪ Опционально

DS-1475ZJ-SUS Кронштейн для установки на столб (стойку)	DS-1476ZJ-SUS Кронштейн для установки на угол	DS-1227ZJ-DM42 Врезной потолочный кронштейн	Кронштейн DS-1473ZJ-155B Кронштейн для установки на стену	DS-1471ZJ-155 Подвесной кронштейн
				
DS-1473ZJ-155 Кронштейн для установки на стену	DS-1253ZJ-L Козырек	DS-1250ZJ Козырек		
				

Правила эксплуатации

1. Устройство должно эксплуатироваться в условиях, обеспечивающих возможность работы системы охлаждения. Во избежание перегрева и выхода прибора из строя не допускается размещение рядом с источниками теплового излучения, использование в замкнутых пространствах (ящик, глухой шкаф и т.п.). Рабочий диапазон температур: от минус 40 до плюс 60 °С.
2. Все подключения должны осуществляться при отключенном электропитании.
3. Запрещена подача на входы устройства сигналов, не предусмотренных назначением этих входов, это может привести к выходу устройства из строя.
4. Не допускается воздействие на устройство температуры свыше плюс 60 °С, источников электромагнитных излучений, активных химических соединений, электрического тока, а также дыма, пара и других факторов, способствующих порче устройства. Не допускается воздействие прямых солнечных лучей непосредственно на матрицу видеокамеры.
5. Конфигурирование устройства лицом, не имеющим соответствующей компетенции, может привести к некорректной работе, сбоям в работе, а также к выходу устройства из строя.
6. Не допускаются падения и сильная тряска устройства.
7. Рекомендуется использование источника бесперебойного питания, во избежание воздействия скачков напряжения или нештатного отключения устройства.

Для получения информации об установке и включении устройства, пожалуйста, обратитесь к Краткому руководству пользователя соответствующего устройства.