



ПАСПОРТ ИЗДЕЛИЯ

2Мп Smart цилиндрическая IP-камера
с ИК-подсветкой до 100м

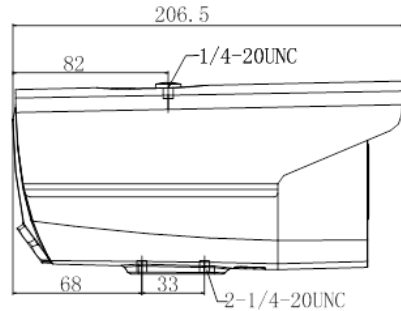
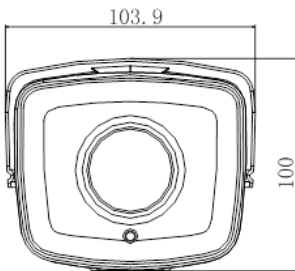
DS-2CD5A26FWD-IZSFC (8-32мм)



DS-2CD5A26FWD-IZSFC (8-32мм)



Размеры



Общая информация

- Разрешение 2Мп
- Матрица 1/1.8" Progressive Scan CMOS
- Высокая чувствительность 0.0007лк
- Аппаратный WDR 120дБ
- Высокая частота кадров 25к/с@2Мп
- Smart видеоаналитика
- Слот для microSD до 128Гб
- ИК-подсветка до 100м
- Температурный диапазон: -50 °С...+60 °С
- Питание DC12В/PoE

Аксессуары



DS-1292ZJ
Настенный кронштейн



DS-1203ZJ
Кронштейн

Спецификации

	DS-2CD5A26FWD-IZSFC (8-32мм)
Камера	
Матрица	1/1.8" Progressive Scan CMOS
Чувствительность	Цвет: 0.0007лк@(F1.2,AGC вкл.), Ч/Б: 0.0001лк@(F1.2,AGC вкл.), Олк с ИК
Скорость электронного затвора	1с - 1/100 000с, поддержка медленного затвора
Объектив	8 - 32мм@F1.4, моторизированный вариообъектив
Крепление объектива	Ф14
Угол обзора объектива	По горизонтали: 42.2° - 13.5°
Фокусировка	Автофокус
Регулировка диафрагмы	DC drive
Режим "день/ночь"	Механический ИК-фильтр с автопереключением
Регулировка угла установки	Поворот: 0° - 355°; наклон: 0° - 90°; вращение: 0° - 360°
Сжатие	
Видеосжатие	Основной поток: H.265/MPEG4 Дополнительный поток: H.265/MPEG4/MJPEG Третий поток: H.265/MPEG4/MJPEG
Профиль H.264	Baseline Profile / Main Profile / High Profile
Профиль H.265	Main Profile
Битрейт видео	32 кбит/с - 16 Мбит/с
Аудиосжатие	G.711/ G.722.1/ G.726/ MP2L2/ AAC/ PCM
Битрейт аудио	64 кб/с(G.711)/ 16 кб/с(G.722.1)/ 16 кб/с (G.726)/ 32-160 кб/с(MP2L2)/ 16-64 кб/с(AAC)
Изображение	
Максимальное разрешение	1920×1080
Основной поток	25 к/с (1920 × 1080, 1280 × 960, 1280×720)
Третий поток	25 к/с (1920 × 1080, 1280 × 960, 1280 × 720, 704 × 576, 640 × 480, 352 × 288, 320 × 240)
SVC	Поддерживается
Настройки изображения	Насыщенность, яркость, контраст, резкость, режим коридора и наложение изображения настраиваются через клиентское ПО или веб-браузер
Улучшение изображения	120дБ WDR, 3D DNR, BLC, HLC, EIS, антитуман, ROI
Переключение "день ночь"	Авто/ по расписанию/ по тревоге

Smart видеоаналитика	
Детекция движения	Обнаружение пересечения линии, вторжения в область, входа/выхода из области, оставленных/пропавших предметов
Антисаботаж	Обнаружение смены сцены съемки, превышения/принижения звукового порога, потери аудио, расфокусировки
Распознавание объектов	Обнаружение лиц
Бизнес аналитика	Подсчет людей
Сеть	
Сетевое хранение	NAS (Поддержка NFS,SMB/CIFS), ANR
Протоколы	TCP/IP, ICMP, HTTP, HTTPS, FTP, DHCP, DNS, DDNS, RTP, RTSP, RTCP, PPPoE, NTP, UPnP, SMTP, SNMP, IGMP, 802.1X, QoS, IPv6, UDP, Bonjour
Безопасность	Аутентификация пользователя, водяные знаки, фильтрация IP-адресов, анонимный доступ
Совместимость	ONVIF(PROFILE S,PROFILE G), ISAPI
Срабатывание тревоги	Smart-функции, обнаружение несанкционированных действий, разрыв сети, конфликт IP-адресов, ошибки хранилища
Интерфейсы	
Сетевой интерфейс	1 FC оптоволоконный интерфейс
Аудиовход	1
Аудиовыход	1
Частота дискретизации	16 кГц/32 кГц/44.1 кГц/48 кГц
Тревожные интерфейсы	1 вход/1 выход (DC24В 1А или AC110В 500мА)
CVBS видеовыход	1Vp-p композитный (75 Ω/BNC, разрешение 4CIF)
Локальное хранилище	Слот для microSD/SDHC/SDXC до 128Гб
Кнопка сброса настроек	Есть
Интерфейс оптоволоконна	
Тип интерфейса	FC
Тип оптики	1 волокно, одномодовое оптоволоконно
Входящая/ Выходящая длина волны	Tx1310nm/ 155Мб, Rx1550nm/ 155Мб
Дальность передачи	20км
Основное	
Питание	DC12В ±20%/ PoE(802.3at, class 4)
Потребляемая мощность	20,7 Вт макс.
Рабочие условия	-50 °С...+60 °С, влажность 95% или меньше (без конденсата)
Защита	IP67, IK10
Дальность действия ИК-подсветки	До 100м, Smart ИК
Размеры	206.5 × 103.9 × 100м
Вес (нетто)	2 кг

Правила эксплуатации

1. Устройство должно эксплуатироваться в условиях, обеспечивающих возможность работы системы охлаждения. Во избежание перегрева и выхода прибора из строя не допускается размещение рядом с источниками теплового излучения, использование в замкнутых пространствах (ящик, глухой шкаф и т.п.). Рабочий диапазон температур от -40 до +60 (°C).
2. Все подключения должны осуществляться при отключенном электропитании.
3. Запрещена подача на входы устройства сигналов, не предусмотренных назначением этих входов – это может привести к выходу устройства из строя.
4. Не допускается воздействие на устройство температуры свыше +60 ° C, источников электромагнитных излучений, активных химических соединений, электрического тока, а также дыма, пара и других факторов, способствующих порче устройства. Не допускается воздействие прямых солнечных лучей непосредственно на матрицу видеокамеры.
5. Конфигурирование устройства лицом, не имеющим соответствующей компетенции, может привести к некорректной работе, сбоям в работе, а также к выходу устройства из строя.
6. Не допускаются падения и сильная тряска устройства.
7. Рекомендуется использование источника бесперебойного питания, во избежание воздействия скачков напряжения или нештатного отключения устройства.

Для получения информации об установке и включении устройства, пожалуйста, обратитесь к Краткому руководству пользователя этого устройства.