

HIKVISION®



ПАСПОРТ ИЗДЕЛИЯ

2Мп Smart IP-камера в устойчивом к коррозии корпусе

DS-2CD6626B/E-HIR5



www.hikvision.ru

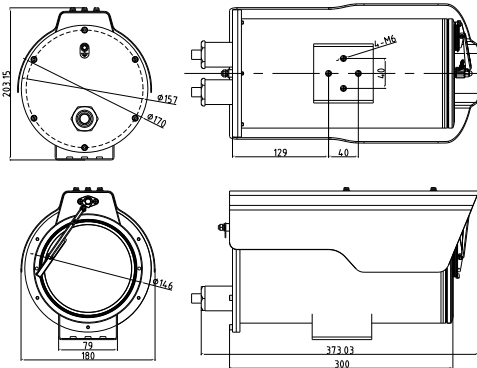
DS-2CD6626B/E-HIR5



Общая информация

- Разрешение 2Мп
- Матрица 1/1.8" Progressive Scan CMOS
- Высокая чувствительность 0.002лк
- Аппаратный WDR 120дБ
- Высокая частота кадров 50к/с@2Мп
- Smart видеоаналитика
- Слот для microSD до 128Гб
- Широкий температурный диапазон: -50 °С...+60 °С
- IP67
- Питание AC24В

Размеры



Аксессуары



DS-1284ZJ-M
Монтажная коробка



DS-1701ZJ
Крепление на стену

*Изображения и спецификации могут быть изменены без дополнительного уведомления.

*За подробной информацией обращайтесь к вашему персональному менеджеру

Спецификации

	DS-2CD6626B/E-HIR5
Камера	
Матрица	1/1.8" Progressive Scan CMOS
Чувствительность	0.002лк@(F1.2,AGC вкл.), 0.0002лк@(F1.2,AGC вкл.)
Скорость электронного затвора	1с - 100,000с, поддержка медленного затвора
Объектив	3.8-16мм
Угол обзора объектива	103.1° - 28°
Крепление объектива	C/CS
Режим "день/ночь"	Механический ИК-фильтр
Сжатие	
Видеосжатие	H.264/MJPEG/MPEG4
Профиль H.264	Baseline Profile / Main Profile / High Profile
Битрейт видео	32 кб/с- 16 Мбит/с
Аудиосжатие	G.711/G.722.1/G.726/MP2L2
Битрейт аудио	64кб/с(G.711) / 16кб/с(G.722.1) / 16кб/с(G.726) / 32-128кб/с(MP2L2)
Изображение	
Максимальное разрешение	1920×1080
Основной поток	50к/с (1920×1080)
Дополнительный поток	25к/с (352×288)
Третий поток	25к/с (1920×1080), независимая настройка
Настройки изображения	Насыщенность, яркость, контраст, резкость настраиваются через клиентское ПО или веб-браузер
Улучшение изображения	120дБ WDR, 3D DNR, BLC, HLC, EIS, антитуман, ROI, коррекция искажений
Переключение "день ночь"	Авто/ по расписанию/ по тревоге
Smart видеоаналитика	
Детекция движения	Обнаружение пересечения линии, вторжения в область, входа/выхода из области, оставленных/пропавших предметов

Антисаботаж	Обнаружение смены сцены съемки, превышения/принижения звукового порога, потери аудио, расфокусировки
Распознавание объектов	Обнаружение лиц
Сеть	
Сетевое хранение	NAS (Поддержка NFS,SMB/CIFS)
Протоколы	TCP/IP, ICMP, HTTP, HTTPS, FTP, DHCP, DNS, DDNS, RTP, RTSP, RTCP, PPPoE, NTP, UPnP, SMTP, SNMP, IGMP, 802.1X, QoS, IPv6, Bonjour
Безопасность	Аутентификация пользователя, водяные знаки, фильтрация IP-адресов, анонимный доступ
Совместимость	ONVIF(PROFILE S,PROFILE G),PSIA,CGI,ISAPI
Срабатывание тревоги	Smart-функции, обнаружение несанкционированных действий, разрыв сети, конфликт IP-адресов, ошибки хранилища
Интерфейсы	
Сетевой интерфейс	1 RJ45 10M/100M Ethernet
RS-485	Есть
RS-232	Есть
Аудиовход	1 вход (микрофонный вход/ линейный вход)
Аудиовыход	1 выход
Фильтрация шумов окружающей среды	Поддерживается
Частота дискретизации	16кГц/ 32кГц/ 44.1кГц/ 48кГц
Тревожные интерфейсы	1 вход/1 выход (DC24В 1А или AC110В 500мА)
Интерфейс кожуха	1 антикоррозионный вход, оборудованный металлическим шлангом
Локальное хранилище	Слот для microSD/SDHC/SDXC до 128Гб
Кнопка сброса настроек	Есть
Основное	
Питание	AC24В
Потребляемая мощность	100Вт макс.
Рабочие условия	-50 °C...+60 °C, влажность 95% или меньше (без конденсата)
Защита	IP67
Дальность действия ИК-подсветки	До 50м, Smart ИК
Антикоррозийный стандарт	NEMA 4X
Материал корпуса	WF2, C5-M, NEMA-4X
Размеры	465 × 189.7 × 180мм
Вес (брутто)	10,1кг

Правила эксплуатации

1. Устройство должно эксплуатироваться в условиях, обеспечивающих возможность работы системы охлаждения. Во избежание перегрева и выхода прибора из строя не допускается размещение рядом с источниками теплового излучения, использование в замкнутых пространствах (ящик, глухой шкаф и т.п.). Рабочий диапазон температур от -50 до +60 (°C).
2. Все подключения должны осуществляться при отключенном электропитании.
3. Запрещена подача на входы устройства сигналов, не предусмотренных назначением этих входов – это может привести к выходу устройства из строя.
4. Не допускается воздействие на устройство температуры свыше +60 °C, источников электромагнитных излучений, электрического тока, а также дыма, пара и других факторов, способствующих порче устройства. Не допускается воздействие прямых солнечных лучей непосредственно на матрицу видеокамеры.
5. Конфигурирование устройства лицом, не имеющим соответствующей компетенции, может привести к некорректной работе, сбоям в работе, а также к выходу устройства из строя.
6. Не допускаются падения и сильная тряска устройства.
7. Рекомендуется использование источника бесперебойного питания, во избежание воздействия скачков напряжения или нештатного отключения устройства.

Для получения информации об установке и включении устройства, пожалуйста, обратитесь к Краткому руководству пользователя этого устройства.

Гарантийные обязательства

1. Настоящие гарантийные обязательства действуют в отношении всех поставляемых Поставщиком Товаров и действительны от даты продажи Товара конечному потребителю изделия в течение всего гарантийного срока на Товар.
2. Гарантия на Товар действует в той комплектации (конфигурации), которая указана в накладной на отгрузку. Любые изменения комплектации (конфигурации) Товара, требующие вскрытия корпуса, в том числе установка дополнительных устройств должны быть произведены Поставщиком с отметкой в гарантийном талоне о произведенных изменениях и подтверждены печатью Поставщика. В случае невыполнения данных требований претензии по работоспособности изделий не принимаются.
3. При выходе из строя Товара в период гарантийного срока эксплуатации Покупатель имеет право на бесплатный ремонт (за исключением не гарантийных случаев, описанных в п.6), который осуществляется в Сервисном центре.
4. При предъявлении гарантийного талона фирмы производителя гарантийный ремонт или замена Товара производится в течение 45 (сорока пяти) календарных дней с момента поступления Товара в Сервисный центр ЗАО «Хиквижн» в соответствии с действующим законодательством. В случае гарантийной замены устройства или его комплектующей детали на новую, срок гарантии исчисляется с момента продажи Товара.
5. Замена вышедшего из строя Товара на аналогичный Товар такой же марки, либо замена на такое же устройство другой марки, производится только при возникновении в изделии неисправностей, возникших не по вине Покупателя при предъявлении им гарантийного талона или гарантийного талона фирмы производителя. При отсутствии указанного документа, изделие обмену не подлежит. Решение о замене принимается Поставщиком в течение 7 (семи) рабочих дней с момента соответствующего обращения.
6. Определение гарантийного случая:
Гарантийным является случай дефекта (потери работоспособности) любого из компонентов гарантийного оборудования, за исключением:
 - механических повреждений, включая случайные, полученных в результате использования неоригинальных запасных частей, обслуживания или модификации оборудования кроме как авторизованным сервисным центром;
 - дефектов, возникших как следствие очевидных нарушений условий эксплуатации;
 - дефектов, возникших в результате нормального износа/старения (расходные материалы), заявленных в течение гарантийного периода.
7. В гарантийном ремонте(замене) может быть отказано при отсутствии или невозможности прочесть (повреждение, закрасивание, удаление) серийного номера на устройстве.
8. Настоящая гарантия не распространяется:
 - на ущерб, причиненный другому оборудованию, работающему в сопряжении с данным изделием;

- на повреждение или неисправности, вызванные пожаром, молнией и другими природными явлениями, а также форс-мажорными обстоятельствами;
9. Гарантийное обслуживание изделий, на которые установлены гарантийные сроки фирмами производителями, производится в официальных сервисных центрах соответствующих фирм.
 10. По истечении гарантийного срока ремонт производится Поставщиком на общих основаниях и отдельно оплачивается Покупателем по тарифам, установленным Поставщиком. Расходы по доставке и возврату изделия в этом случае не возвращаются.
 11. Гарантийный срок устанавливается в размере 5 лет с момента продажи оборудования Покупателем конечному потребителю, что должно быть подтверждено соответствующими документами, но не более пяти с половиной лет с момента отгрузки заводом-изготовителем.

<p>Срок гарантии истек или отправка оборудования производится силами покупателя</p> <p style="text-align: center;">▼</p>	<p>Оборудование на гарантии, отправка производится через продавца</p> <p style="text-align: center;">▼</p>
<p>Убедиться, что все листы гарантийного талона заполнены корректно (указаны наименование товара, серийный номер, дата покупки), проверить наличие печати продавца и подписи покупателя на всех листах гарантийного талона. ▼</p>	
<p>Максимально подробно заполнить лист «описание неисправности оборудования»</p> <p style="text-align: center;">▼</p>	<p>Продавец заполняет лист «описание неисправности оборудования» на базе информации от покупателя</p> <p style="text-align: center;">▼</p>
<p>Подготовить оборудование к отправке: по возможности укомплектовать все имеющиеся аксессуары в оригинальную упаковку (блок питания является обязательным к комплектации), т.к. в случае обмена оборудования, заменяется комплект целиком для точной диагностики. ▼</p>	
<p>На упакованном изделии указать полный почтовый адрес отправителя, включая индекс, данные контактного лица, телефон (отрежьте и заполните «Бланк указания адреса отправителя и получателя») ▼</p>	
<p>Отправка по адресу, указанному в гарантийных обязательствах производится за счет покупателя</p> <p style="text-align: center;">▼</p>	<p>Передать оборудование Продавцу для отправки в сервисный центр и копии документов на приобретение</p> <p style="text-align: center;">▼</p>
<p>Не ранее, чем через 5 рабочих дней после доставки оборудования до сервисного центра (время включает в себя приемку и тестирование оборудование, срок доставки уточняйте при отправке у перевозчика), состояние ремонта можно уточнить на сайте hikvision.ru в разделе Статус ремонта. ▼</p>	
<p>В случае непоступления оборудования в сервисный центр, уточнить состояние доставки: ▼</p>	
<p>В почтовом отделении (транспортной компании)</p> <p style="text-align: center;">▼</p>	<p>У продавца</p> <p style="text-align: center;">▼</p>



Получение изделия обратно наложенным платежом (для юр. Лиц оплата по безналичному расчету перевозчику)

Получить изделие обратно у продавца (доставка осуществляется средствами продавца)

Гарантийный талон

№	Наименование изделия	Кол-во	Серийный №
1.		1	



(Подпись и дата) (Дата продажи)

(Подпись продавца)

Гарантийный ремонт производится в сервисном центре ЗАО «Хиквижн»

по адресу:

194044, г. Санкт-Петербург, ул. Гельсингфорсская, д. 3, Лит. Л, 4 подъезд,

Тел./Факс. +7 (812) 313-19-63

e-mail: support@hikvision.su

Настоящим подтверждаю приемку изделия в полном комплекте, пригодного к использованию. Вся информация о потребительских свойствах товара, необходимая для выбора покупки в соответствии с моими целями приобретения, а также безопасной и правильной эксплуатации, мне предоставлена.

Гарантийный талон фирмы изготовителя получил.

С условиями гарантии ознакомлен и согласен:

_____/____/____

(Подпись покупателя)

(Дата)

Уважаемые покупатели! Сохраняйте оригинальную упаковку товара до истечения гарантийного срока. При потере оригинальной упаковки или отсутствие на товаре этикетки со штрих-кодом фирмы производителя в исполнении гарантийных обязательств будет отказано.

В случае неполучения какого-либо из вышеперечисленных документов или имеющих замечаний, покупатель собственноручно указывает о них здесь:

ВНИМАНИЕ:

Для быстрой и точной диагностики неисправности, просим Вас заполнить максимально полно нижеприведенную форму

Описание неисправности оборудования т.е. в чем именно проявляется неисправность:

Общее описание системы: _____

Место установки изделия: внутри отапливаемого помещения, внутри не отапливаемого помещения, снаружи помещения (выделите нужное или впишите свой вариант) _____

1. **Условия установки изделия:** стена (дерево, кирпич, железобетон, другое: _____), столб (дерево, железобетон, железо, другое: _____), (выделите нужное или впишите свой вариант)
2. **Наличие изоляции между кронштейном камеры и поверхностью установки:** нет, да (какая именно изоляция _____) (выделите нужное или впишите свой вариант)
3. **Длина кабеля от камеры до ближайшей монтажной коробки, м:** _____

4. **Наличие скруток между камерой и коробкой:** нет, да
5. **Наличие грозозащиты:** нет, да (марка _____)
6. **Условия эксплуатации изделия:** температурный диапазон от _____ до _____, влажность (высокая, средняя, низкая), запыленность (высокая, средняя, низкая), дополнительные сведения: _____

(выделите нужное или впишите свой вариант)

7. **Передача видеосигнала от камеры к устройству записи/отображения:**
коаксиальный кабель: марка _____, длина _____;
витая пара: передатчик _____, приемник _____, длина _____;
оптоволокно: передатчик _____, приемник _____, длина _____;
другое: _____
8. **Подключение к источнику питания:**
Камера с питанием DC 12В или DC/AC 12/24В: через БП со стабилизатором (марка БП _____), через источник стабилизированного питания (марка источника _____),
другое _____

(выделите нужное или впишите свой вариант)

9. **Дополнительные сведения:**
- _____
- _____

Сведения о возможных рекламациях

Дата	Время работы до поломки (часов)	Подтвержденная неисправность	Дата направления рекламации и № письма	Меры, предпринятые по рекламации



Получатель:
194044, г. Санкт-Петербург,
ул. Гельсингфорсская, д. 3, Лит. Л, 4-й подъезд
Тел./Факс. +7 (812) 313-19-63 e-mail: support@hikvision.su

Отправитель:

Индекс _____, город. _____,

ул. _____ дом ____, кор. _____, кв. _____,

ФИО _____

Организация _____

тел. _____

e-mail: _____

Бланк указания адреса отправителя и получателя