

**HIKVISION®**



## **ПАСПОРТ ИЗДЕЛИЯ**

2Мп уличная скоростная поворотная IP-камера с ИК-подсветкой до 200м

**DS-2DF8223I-AELW**



[www.hikvision.ru](http://www.hikvision.ru)

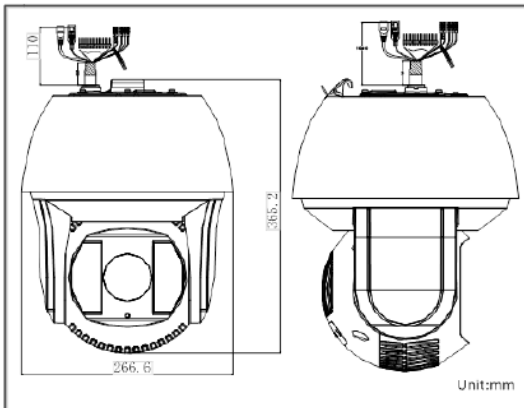
# DS-2DF8223I-AELW



## Общая информация

- Разрешение 2Мп
- Оптическое увеличение 23x
- Аппаратный WDR 120дБ
- Smart видеоаналитика
- Слот для microSD до 128Гб
- ИК-подсветка до 200м
- Дворник
- Широкий температурный диапазон: -60°C...+65° (AC24В)
- IP66, IK10
- Питание AC24В/PoE+

## Размеры



## Аксессуары



DS -1602ZJ  
Настенный  
кронштейн



DS -1602ZJ-Corner  
Угловое крепление



DS -1602ZJ-Pole  
Крепление на балку



DS -1602ZJ-Box  
Кронштейн с  
монтажной  
коробкой



DS -1661ZJ  
Потолочный  
кронштейн



DS -1662ZJ  
Потолочный  
кронштейн



DS -1663ZJ  
Крепление в нишу



DS -1602ZJ-box-pole  
Крепление на балку с  
монтажной коробкой



DS -1604ZJ  
Настенный  
кронштейн



DS -1660ZJ  
Кронштейн



DS -1619ZJ  
Кронштейн



DS -1667ZJ  
Дополнительная  
труба для  
потолочного  
кронштейна



DS -1602ZJ-box-corner  
Угловое крепление с  
монтажной коробкой

## Спецификации

|   |  |
|---|--|
|   | <b>DS-2DF8223I-AELW</b>  |
| Камера                                  |  |
| Матрица                                 | 1/1.9" Progressive Scan CMOS   |
| Чувствительность                        | 0.002лк@(F1.5, 50 IRE, AGC вкл.), 0.0002лк@(F1.5, 50 IRE, AGC вкл.)  |
| Скорость электронного затвора           | 1с - 30,000с, поддержка медленного затвора   |
| Режим "день/ночь"                       | Механический ИК-фильтр   |
| Объектив                                |  |
| Фокусное расстояние                     | 5.9 - 135.7мм, 23x   |
| Скорость увеличения                     | 4.8с (оптич. Wide-Tele)  |
| Угол обзора объектива                   | 59.8° - 3°   |
| Минимальное рабочее расстояние          | 10 - 1500мм (Wide-Tele)  |
| Диафрагма                               | F1.5 - F3.4  |
| Фокусировка                             | Авто/ полуавтоматическая/ вручную  |
| Цифровое увеличение                     | 16x  |
| Автослежение                            | Автоматическое слежение за объектом. Активация вручную, во время горизонтального сканирования, по срабатыванию Smart-обнаружений |
| Поворот и наклон                        |  |
| Диапазон поворота                       | 360°   |
| Скорость вращения                       | Вручную: 0.1° - 160°/с, по предустановке: 240°/с   |
| Диапазон наклона                        | -20° - 90° (автопереворот)   |
| Скорость наклона                        | Вручную: 0.1° - 120°/с, по предустановке: 200°/с   |
| Предустановки                           | 300  |
| Патрули                                 | 8, до 32 предустановок в каждом  |
| Шаблоны                                 | 4  |
| Память позиции при выключении           | Поддерживается   |
| Отображение PTZ позиции                 | Поддерживается   |
| Стоп-кадр при переходе на предустановку | Поддерживается   |

|                            |  |
|----------------------------|--|
| Действия при простое       | Предустановка, патрулирование, шаблон, автосканирование, вертикальное сканирование, панорамное сканирование, случайное сканирование, сканирование кадра  |
| Действия по расписанию     | Предустановка, патрулирование, вызов шаблона, автосканирование, вертикальное сканирование, панорамное сканирование, случайное сканирование, сканирование кадра, перезагрузка, инициализация, вывод на дополнительный экран |
| Срабатывание тревоги       | Smart видеоналитика, обнаружение несанкционированных действий, разрыв сети, конфликт IP-адресов, ошибки хранилища  |
| Действия по тревоге        | Предустановка, патрулирование, вызов шаблона, запись на microSD/SDHC карту, активация реле, уведомление клиента, отправка email, загрузка на FTP, активация канала записи  |
| <b>Сжатие</b>              |  |
| Видеосжатие                | H.264/MJPEG/MPEG4  |
| Профиль H.264              | Baseline Profile / Main Profile / High Profile   |
| Аудиосжатие                | G.711ulaw/G.711alaw/G.726/MP2L2/G.722/PCM  |
| <b>Изображение</b>         |  |
| Максимальное разрешение    | 1920×1080  |
| Основной поток             | 1920×1080@25к/с  |
| Дополнительный поток       | 704×576@25к/с  |
| Третий поток               | 1920×1080@25к/с  |
| SVC                        | Поддерживается   |
| Настройки изображения      | Насыщенность, яркость, контраст, резкость и режим поворота, наложение изображения настраиваются через клиентское ПО или веб-браузер  |
| Улучшение изображения      | Аппаратный WDR 120дБ, 3D DNR, BLC, HLC, антитуман, ROI   |
| Переключение "день ночь"   | Авто/ по расписанию/ по тревоге  |
| <b>Smart видеоналитика</b> |  |
| Детекция движения          | Обнаружение пересечения линии, вторжения в область, входа/выхода из области, оставленных/пропавших предметов   |
| Антисаботаж                | Обнаружение смены сцены съемки, превышения/принижения звукового порога, потери аудио, расфокусировки   |
| Распознавание объектов     | Обнаружение лиц  |
| Бизнес аналитика           | Подсчет людей  |
| <b>Сеть</b>                |  |
| Сетевое хранение           | NAS (Поддержка NFS,SMB/CIFS)   |
| Протоколы                  | IPv4/IPv6, HTTP, HTTPS, 802.1X, QoS, FTP, SMTP, UPnP, SNMP, DNS, DDNS, NTP, RTSP, RTP, TCP, UDP, IGMP, ICMP, DHCP, PPPoE   |
| Безопасность               | Аутентификация пользователя (ID и PW), аутентификация хоста (MAC), фильтрация IP-адресов   |
| Совместимость              | API, ONVIF, PSIA, CGI и Genic  |



|                                   |   |
|-----------------------------------|---|
| <b>Интерфейсы</b>                 |   |
| Сетевой интерфейс                 | 1 RJ45 10M/100M Ethernet  |
| Видеовыход                        | 1Vp-p композитный (75 Ω/BNC)  |
| Аудиовход                         | 1 вход (микрофонный вход/ линейный вход) 2-2.4V(p-p), сопротивление: 1K0м, ±10%           |
| Аудиовыход                        | 1 выход (линейный выход), сопротивление: 600 Ом   |
| Фильтрация шумов окружающей среды | Поддерживается  |
| Частота дискретизации             | 16кГц/ 32кГц/ 44.1кГц/ 48кГц  |
| Тревожные интерфейсы              | 7 входов/ 2 выхода  |
| Локальное хранилище               | Слот для microSD/SDHC до 128Гб  |
| Кнопка сброса настроек            | Есть  |
| <b>Основное</b>                   |   |
| Питание                           | AC24В/Hi-PoE  |
| Потребляемая мощность             | 60Вт макс. (AC24В)<br>40Вт макс. (Hi-PoE)   |
| Рабочие условия                   | -60°C...+65° (AC24В);<br>-40°C...+65° (Hi-PoE), влажность 95% или меньше (без конденсата) |
| Защита                            | IP66, IK10, подавитель напряжения переходных процессов TVS 6000В для грозозащиты          |
| Дворник                           | Есть  |
| Дальность действия ИК-подсветки   | До 200м   |
| Мощность ИК-подсветки             | Автоматически настраивается в зависимости от кратности зума                               |
| Материал корпуса                  | Металл  |
| Размеры                           | ∅ 266.6×365.2 мм  |
| Вес (брутто)                      | 8кг   |

## Правила эксплуатации

1. Устройство должно эксплуатироваться в условиях, обеспечивающих возможность работы системы охлаждения. Во избежание перегрева и выхода прибора из строя не допускается размещение рядом с источниками теплового излучения, использование в замкнутых пространствах (ящик, глухой шкаф и т.п.). Рабочий диапазон температур от -60 до +65 (°C).
2. Все подключения должны осуществляться при отключенном электропитании.
3. Запрещена подача на входы устройства сигналов, не предусмотренных назначением этих входов – это может привести к выходу устройства из строя.
4. Не допускается воздействие на устройство температуры свыше +65 °C, источников электромагнитных излучений, активных химических соединений, электрического тока, а также дыма, пара и других факторов, способствующих порче устройства. Не допускается воздействие прямых солнечных лучей непосредственно на матрицу видеокамеры.
5. Конфигурирование устройства лицом, не имеющим соответствующей компетенции, может привести к некорректной работе, сбоям в работе, а также к выходу устройства из строя.
6. Не допускаются падения и сильная тряска устройства.
7. Рекомендуется использование источника бесперебойного питания, во избежание воздействия скачков напряжения или нештатного отключения устройства.

Для получения информации об установке и включении устройства, пожалуйста, обратитесь к Краткому руководству пользователя этого устройства.

## Гарантийные обязательства

1. Настоящие гарантийные обязательства действуют в отношении всех поставляемых Поставщиком Товаров и действительны от даты продажи Товара конечному потребителю изделия в течение всего гарантийного срока на Товар.
2. Гарантия на Товар действует в той комплектации (конфигурации), которая указана в накладной на отгрузку. Любые изменения комплектации (конфигурации) Товара, требующие вскрытия корпуса, в том числе установка дополнительных устройств должны быть произведены Поставщиком с отметкой в гарантийном талоне о произведенных изменениях и подтверждены печатью Поставщика. В случае невыполнения данных требований претензии по работоспособности изделий не принимаются.
3. При выходе из строя Товара в период гарантийного срока эксплуатации Покупатель имеет право на бесплатный ремонт (за исключением не гарантийных случаев, описанных в п.6), который осуществляется в Сервисном центре.
4. При предъявлении гарантийного талона фирмы производителя гарантийный ремонт или замена Товара производится в течение 45 (сорока пяти) календарных дней с момента поступления Товара в Сервисный центр ЗАО «Хиквижн» в соответствии с действующим законодательством. В случае гарантийной замены устройства или его комплектующей детали на новую, срок гарантии исчисляется с момента продажи Товара.
5. Замена вышедшего из строя Товара на аналогичный Товар такой же марки, либо замена на такое же устройство другой марки, производится только при возникновении в изделии неисправностей, возникших не по вине Покупателя при предъявлении им гарантийного талона или гарантийного талона фирмы производителя. При отсутствии указанного документа, изделие обмену не подлежит. Решение о замене принимается Поставщиком в течение 7 (семи) рабочих дней с момента соответствующего обращения.
6. Определение гарантийного случая:  
Гарантийным является случай дефекта (потери работоспособности) любого из компонентов гарантийного оборудования, за исключением:
  - механических повреждений, включая случайные, полученных в результате использования неоригинальных запасных частей, обслуживания или модификации оборудования кроме как авторизованным сервисным центром;
  - дефектов, возникших как следствие очевидных нарушений условий эксплуатации;
  - дефектов, возникших в результате нормального износа/старения (расходные материалы), заявленных в течение гарантийного периода.
7. В гарантийном ремонте(замене) может быть отказано при отсутствии или невозможности прочесть (повреждение, закрасивание, удаление) серийного номера на устройстве.
8. Настоящая гарантия не распространяется:
  - на ущерб, причиненный другому оборудованию, работающему в сопряжении с данным изделием;



- на повреждение или неисправности, вызванные пожаром, молнией и другими природными явлениями, а также форс-мажорными обстоятельствами;
9. Гарантийное обслуживание изделий, на которые установлены гарантийные сроки фирмами производителями, производится в официальных сервисных центрах соответствующих фирм.
  10. По истечении гарантийного срока ремонт производится Поставщиком на общих основаниях и отдельно оплачивается Покупателем по тарифам, установленным Поставщиком. Расходы по доставке и возврату изделия в этом случае не возвращаются.
  11. Гарантийный срок устанавливается в размере 5 лет с момента продажи оборудования Покупателем конечному потребителю, что должно быть подтверждено соответствующими документами, но не более пяти с половиной лет с момента отгрузки заводом-изготовителем.

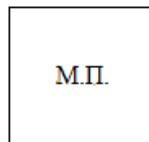
|  |  |
|--|--|
| <p><b>Срок гарантии истек</b> или <b>отправка оборудования производится</b> силами покупателя</p> <p style="text-align: center;">▼</p>   | <p><b>Оборудование на гарантии,</b> <b>отправка производится</b> через продавца</p> <p style="text-align: center;">▼</p>                     |
| <p>Убедиться, что все листы гарантийного талона заполнены корректно (указаны наименование товара, серийный номер, дата покупки), проверить наличие печати продавца и подписи покупателя на всех листах гарантийного талона. ▼</p>  |  |
| <p>Максимально подробно заполнить лист «описание неисправности оборудования»</p> <p style="text-align: center;">▼</p>  | <p>Продавец заполняет лист «описание неисправности оборудования» на базе информации от покупателя</p> <p style="text-align: center;">▼</p>   |
| <p>Подготовить оборудование к отправке: по возможности укомплектовать все имеющиеся аксессуары в оригинальную упаковку (блок питания является обязательным к комплектации), т.к. в случае обмена оборудования, заменяется комплект целиком для точной диагностики. ▼</p>                       |  |
| <p>На упакованном изделии указать полный почтовый адрес отправителя, включая индекс, данные контактного лица, телефон (отрежьте и заполните «Бланк указания адреса отправителя и получателя») ▼</p>  |  |
| <p>Отправка по адресу, указанному в гарантийных обязательствах производится за счет покупателя</p> <p style="text-align: center;">▼</p>  | <p>Передать оборудование Продавцу для отправки в сервисный центр и копии документов на приобретение</p> <p style="text-align: center;">▼</p> |
| <p>Не ранее, чем через 5 рабочих дней после доставки оборудования до сервисного центра (время включает в себя приемку и тестирование оборудование, срок доставки уточняйте при отправке у перевозчика), состояние ремонта можно уточнить на сайте hikvision.ru в разделе Статус ремонта. ▼</p> |  |
| <p>В случае непоступления оборудования в сервисный центр, уточнить состояние доставки: ▼</p>   |  |
| <p>В почтовом отделении (транспортной компании)</p> <p style="text-align: center;">▼</p>   | <p>У продавца</p> <p style="text-align: center;">▼</p>   |

Получение изделия обратно  
наложенным платежом (для юр. Лиц  
оплата по безналичному расчету  
перевозчику)

Получить изделие обратно у продавца  
(доставка осуществляется средствами  
продавца)

## Гарантийный талон

| №  | Наименование изделия | Кол-во | Серийный № |
|----|----------------------|--------|------------|
| 1. |                      | 1      |            |



\_\_\_\_\_

(Подпись и дата) (Дата продажи)

\_\_\_\_\_

(Подпись продавца)

**Гарантийный ремонт производится в сервисном центре ЗАО «Хиквижн»**

**по адресу:**

**194044, г. Санкт-Петербург, ул. Гельсингфорсская, д. 3, Лит. Л, 4 подъезд,**

**Тел./Факс. +7 (812) 313-19-63**

**e-mail: [support@hikvision.su](mailto:support@hikvision.su)**

Настоящим подтверждаю приемку изделия в полном комплекте, пригодного к использованию. Вся информация о потребительских свойствах товара, необходимая для выбора покупки в соответствии с моими целями приобретения, а также безопасной и правильной эксплуатации, мне предоставлена.

Гарантийный талон фирмы изготовителя получил.

С условиями гарантии ознакомлен и согласен:

\_\_\_\_\_/\_\_\_\_/\_\_\_\_

(Подпись покупателя)

\_\_\_\_\_

(Дата)

*Уважаемые покупатели! Сохраняйте оригинальную упаковку товара до истечения гарантийного срока. При потере оригинальной упаковки или отсутствие на товаре этикетки со штрих-кодом фирмы производителя в исполнении гарантийных обязательств будет отказано.*

*В случае неполучения какого-либо из вышеперечисленных документов или имеющихся замечаний, покупатель собственноручно указывает о них здесь:*

## ВНИМАНИЕ:

Для быстрой и точной диагностики неисправности, просим Вас заполнить максимально полно нижеприведенную форму

**Описание неисправности оборудования** т.е. в чем именно проявляется неисправность:

Общее описание системы: \_\_\_\_\_

**Место установки изделия:** внутри отапливаемого помещения, внутри не отапливаемого помещения, снаружи помещения (выделите нужное или впишите свой вариант) \_\_\_\_\_

1. **Условия установки изделия:** стена (дерево, кирпич, железобетон, другое: \_\_\_\_\_), столб (дерево, железобетон, железо, другое: \_\_\_\_\_), (выделите нужное или впишите свой вариант)
2. **Наличие изоляции между кронштейном камеры и поверхностью установки:** нет, да (какая именно изоляция \_\_\_\_\_) (выделите нужное или впишите свой вариант)
3. **Длина кабеля от камеры до ближайшей монтажной коробки, м:** \_\_\_\_\_
4. **Наличие скруток между камерой и коробкой:** нет, да
5. **Наличие грозозащиты:** нет, да (марка \_\_\_\_\_)
6. **Условия эксплуатации изделия:** температурный диапазон от \_\_\_\_\_ до \_\_\_\_\_, влажность (высокая, средняя, низкая), запыленность (высокая, средняя, низкая), дополнительные сведения: \_\_\_\_\_

(выделите нужное или впишите свой вариант)

7. **Передача видеосигнала от камеры к устройству записи/отображения:**

коаксиальный кабель: марка \_\_\_\_\_, длина \_\_\_\_\_;

витая пара: передатчик \_\_\_\_\_, приемник \_\_\_\_\_, длина \_\_\_\_\_;

оптоволокно: передатчик \_\_\_\_\_, приемник \_\_\_\_\_, длина \_\_\_\_\_;

другое: \_\_\_\_\_

8. **Подключение к источнику питания:**

Камера с питанием 220В: сеть 220В, сеть 220В через стабилизатор (марка стабилизатора \_\_\_\_\_), через источник стабилизированного питания (марка источника \_\_\_\_\_), другое \_\_\_\_\_

Камера с питанием DC 12В или DC/AC 12/24В: через БП со стабилизатором (марка БП \_\_\_\_\_), через источник стабилизированного питания (марка источника \_\_\_\_\_),

другое \_\_\_\_\_

(выделите нужное или впишите свой вариант)

9. **Дополнительные сведения:**

\_\_\_\_\_  
\_\_\_\_\_

## Сведения о возможных рекламациях

| Дата | Время работы до поломки (часов) | Подтвержденная неисправность | Дата направления рекламации и № письма | Меры, предпринятые по рекламации |
|------|---------------------------------|------------------------------|--|----------------------------------|
|      |                                 |                              |  |                                  |
|      |                                 |                              |  |                                  |
|      |                                 |                              |  |                                  |



Получатель:  
194044, г. Санкт-Петербург,  
ул. Гельсингфорсская, д. 3, Лит. Л, 4-й подъезд  
Тел./Факс. +7 (812) 313-19-63 e-mail: [support@hikvision.su](mailto:support@hikvision.su)

---

Отправитель:

Индекс \_\_\_\_\_, город. \_\_\_\_\_,

ул. \_\_\_\_\_ дом \_\_\_\_, кор. \_\_\_\_\_, кв. \_\_\_\_\_,

ФИО \_\_\_\_\_

Организация \_\_\_\_\_

тел. \_\_\_\_\_

e-mail: \_\_\_\_\_

Бланк указания адреса отправителя и получателя